

SETOR 01

SETOR 03

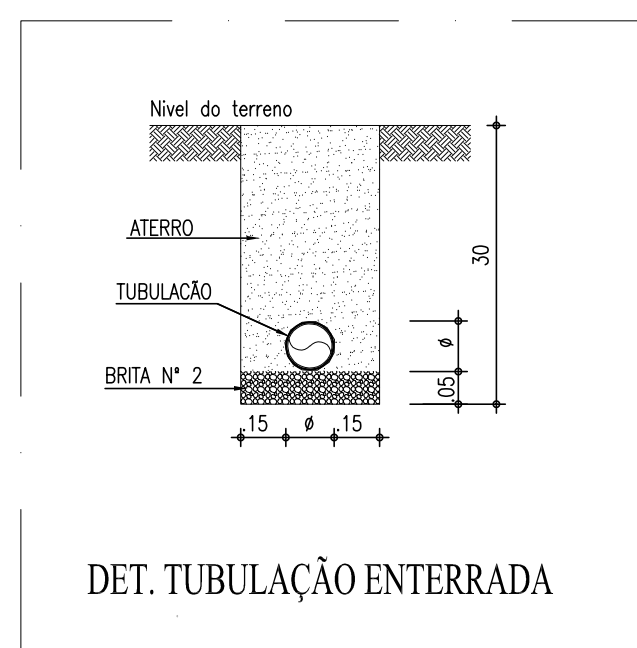
SETOR 05

SETOR 06

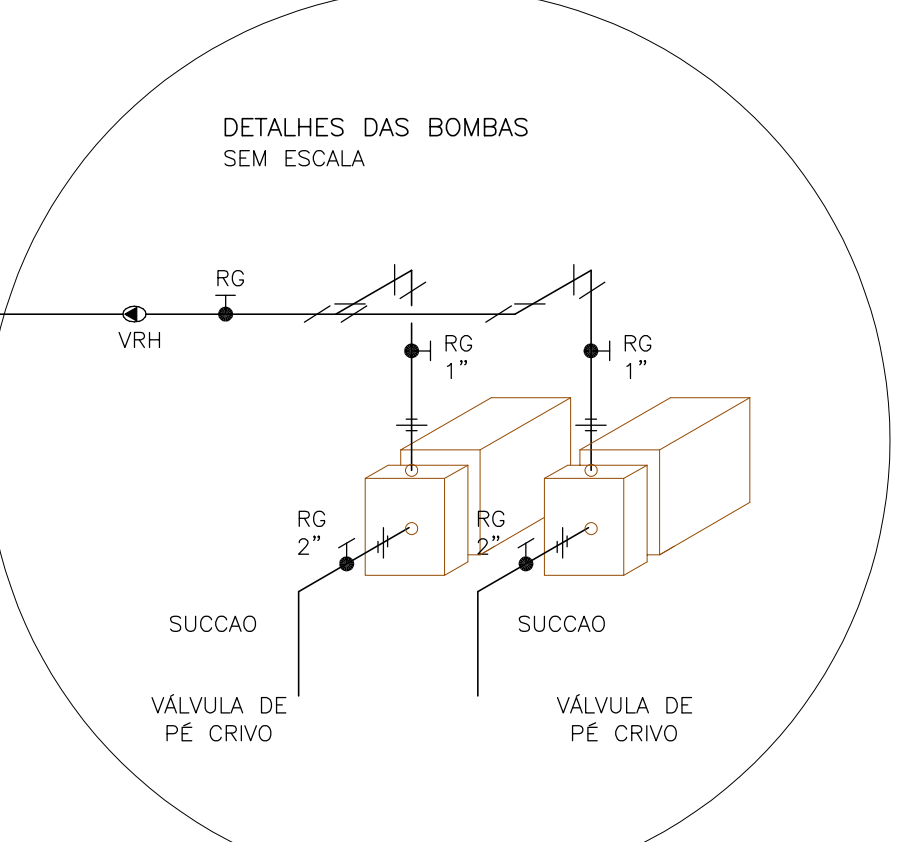
SETOR 02

SETOR 04

01 PLANTA BAIXA GERAL
esc. 1/500



DET. TUBULAÇÃO ENTERRADA



DETALHES DAS BOMBAS SEM ESCALA

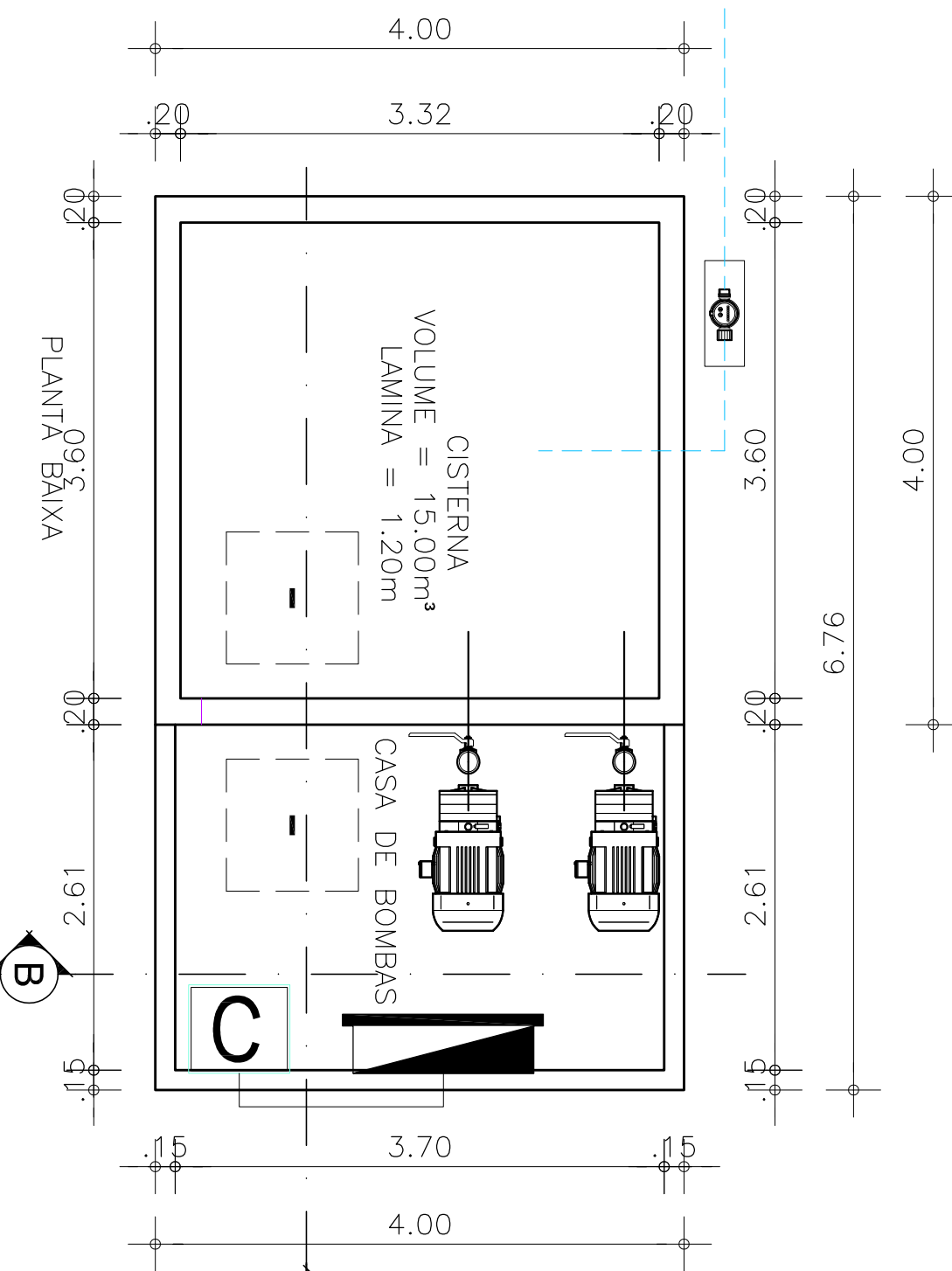
SÍMBOLO	LEGENDA
	REGISTRO
	VALVULA RETENÇÃO HORIZONTAL
	TUBO APARENTE EM FERRO GALVANIZADO OU AÇO CARBONO PINTADO NA COR VERDE.
	TUBO PVC ENTERRADO NO SOLO

OBSERVAÇÕES GERAIS:

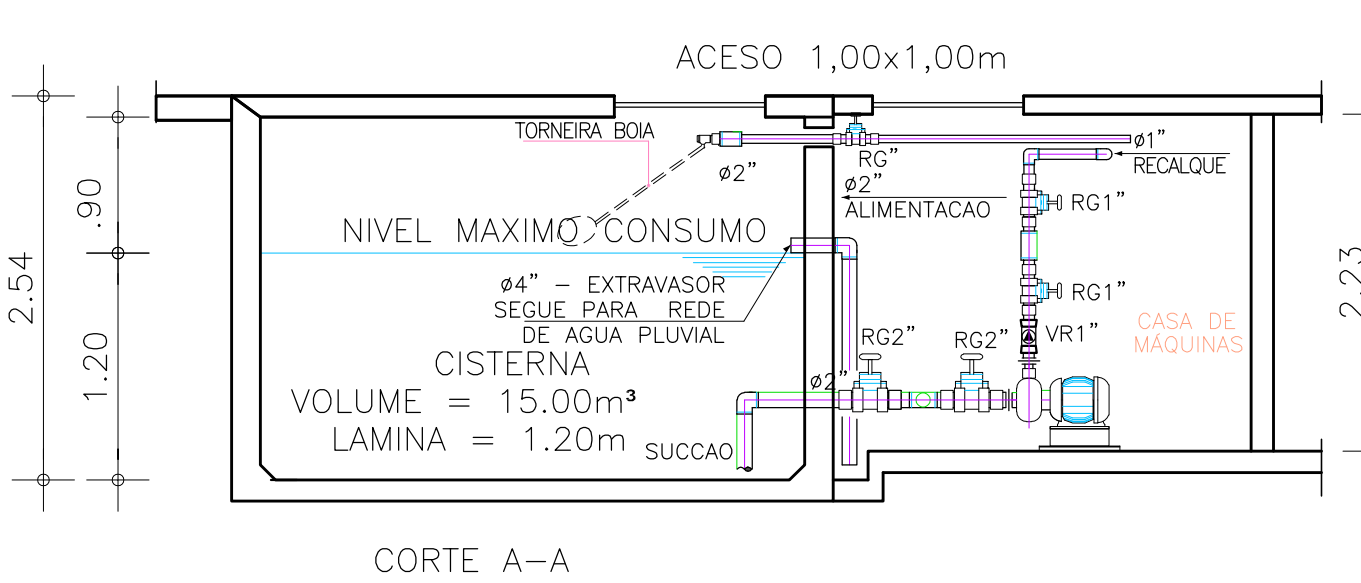
ABERTURA DE VAJAS:
- REDES LATERAIS: 0,10m DE ENTRE AS VALVULAS DE COMANDO E OS EMISSORES DE ÁGUA (ASPERSORES) - PROFUNDIDADE MÍNIMA SERÁ DE 30cm;
- REDE PRINCIPAL (CISTERNA): 0,10m DE ENTRE A FONTE DE ALIMENTAÇÃO DE ÁGUA PARA O SISTEMA (BOMBA) E AS VALVULAS DE COMANDO PARA OS SETORES - PROFUNDIDADE MÍNIMA SERÁ DE 35cm.

INSTALAÇÃO DE ASPERSORES:
- OS ASPERSORES DEVEM SER INSTALADOS AO NÍVEL DO SOLO, DE FORMA QUE NÃO FIQUE NENHUMA PARTE ACIMA DA SUPERFÍCIE DO MESMO.
- A COBERTURA DOS ASPERSORES E REDE HORIZONTAL DEVE SER FEITA ATRAVÉS DE UM SISTEMA FLEXÍVEL (VR1-VR11), POSICIONADO QUE EVITE IMPACTOS SOBRE OS ASPERSORES NÃO REFLETIM SOBRE A REDE HORIZONTAL, ALÉM DE FACILITAR A INSTALAÇÃO E MANUTENÇÕES DOS MESMOS.
- OS ASPERSORES INSTALADOS PRÓXIMOS A PAREDES, MUIROS E MEO-FIO, DEVEM SER POSICIONADOS A UMA DISTÂNCIA DE 10CM DOS MESMOS.

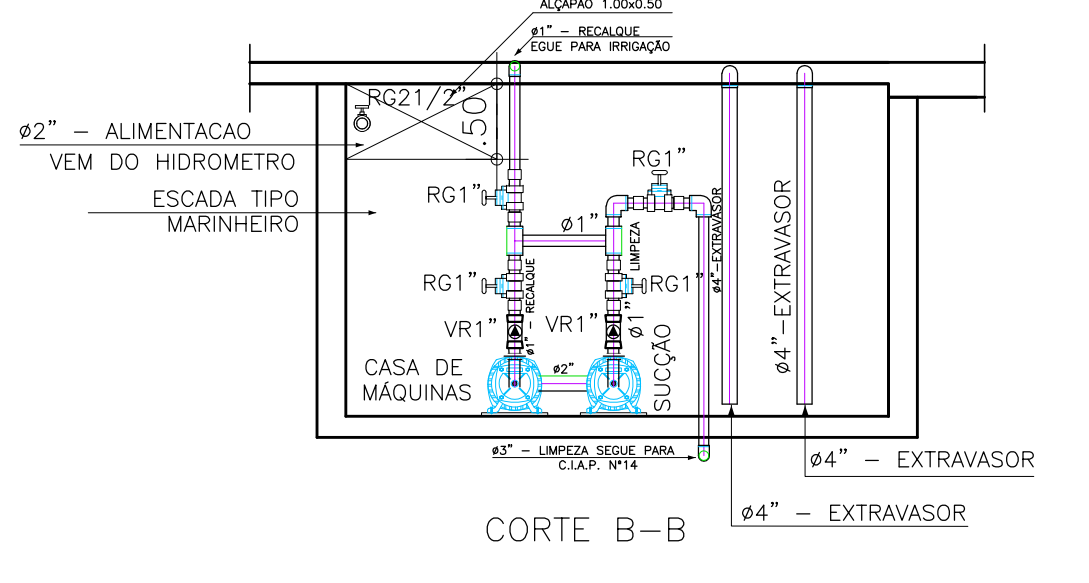
INSTALAÇÃO DAS VALVULAS:
- AS VALVULAS DE COMANDO DE SETORES DEVEM SER INSTALADAS ABAIXO DO NÍVEL DO SOLO, ACIONADAS DENTRO DE CASA ADEQUADAS, COM TAMPA SUPERIOR DE ACESSO PARA POSSIBILITAR FACILIDADE DE MANUTENÇÃO.
- COLOCAR BARRA NO FUNDOS DA CASA E DEPOIS DA VALVULA INSTALADA, ADICIONAR BARRA NA ENTRADA DOS TUBOS.



02 DETALHE CISTERNA
esc. 1/50



CORTE A-A



CORTE B-B

LEGENDA

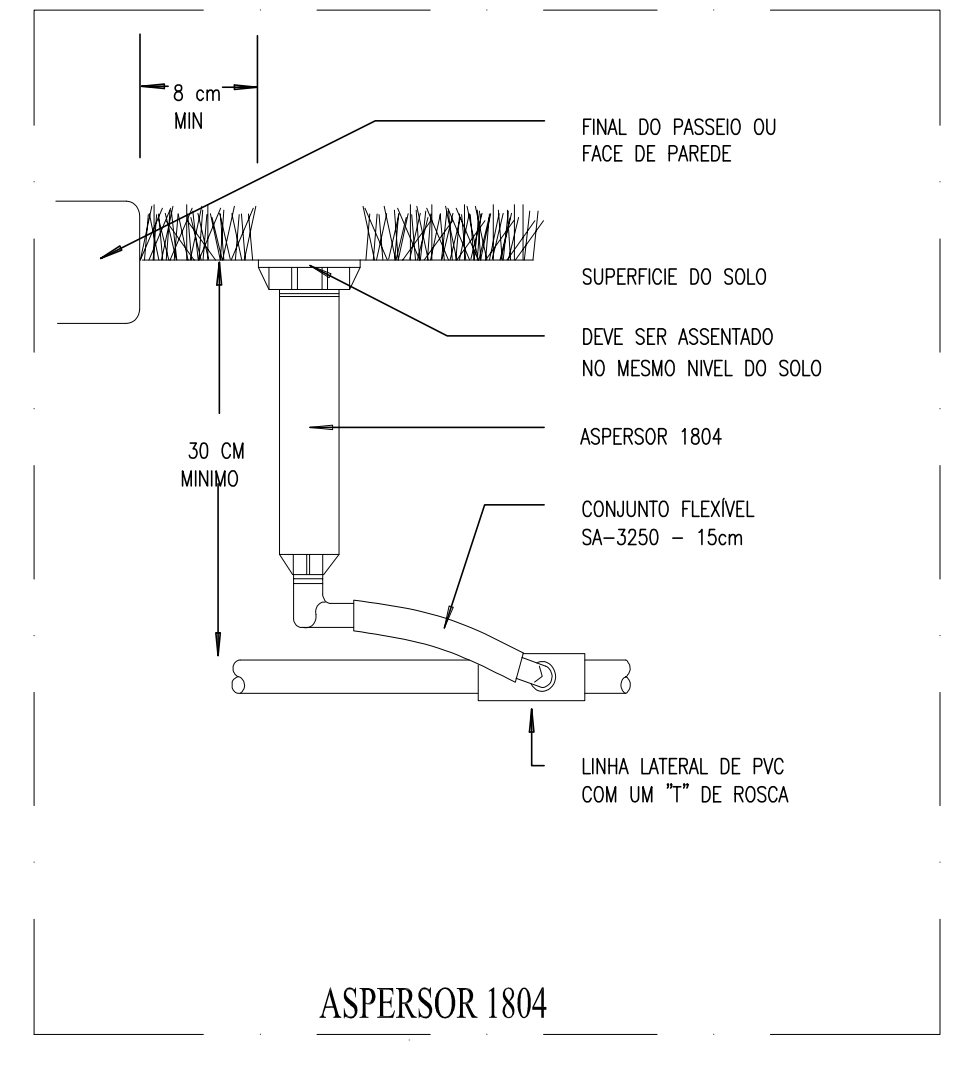
- 1504-0804-1807 ASPERSOR BARRA BRD TIPO SPRAY-1804 SARE 60W-500C-1807
- 1504-0804-1807 ASPERSOR BARRA BRD TIPO SPRAY-1804 SARE 60W-500C-1807
- 1504-1000-1807 ASPERSOR BARRA BRD TIPO SPRAY-1804 SARE 100W-500C-1807
- 1504-1000-1807 ASPERSOR BARRA BRD TIPO SPRAY-1804 SARE 100W-500C-1807
- 1504-1200-1807 ASPERSOR BARRA BRD TIPO SPRAY-1804 SARE 120W-500C-1807
- 1504-1200-1807 ASPERSOR BARRA BRD TIPO SPRAY-1804 SARE 120W-500C-1807
- 1504-1500-1807 ASPERSOR BARRA BRD TIPO SPRAY-1804 SARE 150W-500C-1807
- 1504-1500-1807 ASPERSOR BARRA BRD TIPO SPRAY-1804 SARE 150W-500C-1807
- 1504-1800-1807 ASPERSOR BARRA BRD TIPO SPRAY-1804 SARE 180W-500C-1807
- 1504-1800-1807 ASPERSOR BARRA BRD TIPO SPRAY-1804 SARE 180W-500C-1807
- 2380V-3327 ASPERSOR BARRA BRD TIPO MAFICHO SARE 330P2
- 3340J-3327 ASPERSOR BARRA BRD TIPO MAFICHO SARE 330P2
- 85040-1807 ASPERSOR BARRA BRD TIPO MAFICHO SARE 330P2

CISTERNA
 VALVULA DE AR 1" BARRA BRD-305m
 SENSOR DE CHUVA BARRA BRD-305m
 CONTROLADOR ELETRONICO PARA CONECTAR ASPERSOR BARRA BRD SA-32-50(50cm-1/2"/1/2")-2274m
 BOMBA CENTRIFUGA-305m POTENCIA: 500 WÁSP: 10/24x1/4 P/rot: 32m
 TUBULAÇÃO LATERAL-TUBO PVC PN 32 Ø32mm OBS: TUBULAÇÃO NÃO COCIDA
 TUBULAÇÃO LATERAL-TUBO PVC PN 32 Ø40mm OBS: TUBULAÇÃO NÃO COCIDA
 TUBULAÇÃO LATERAL-TUBO PVC SOLÁBIL Ø32mm

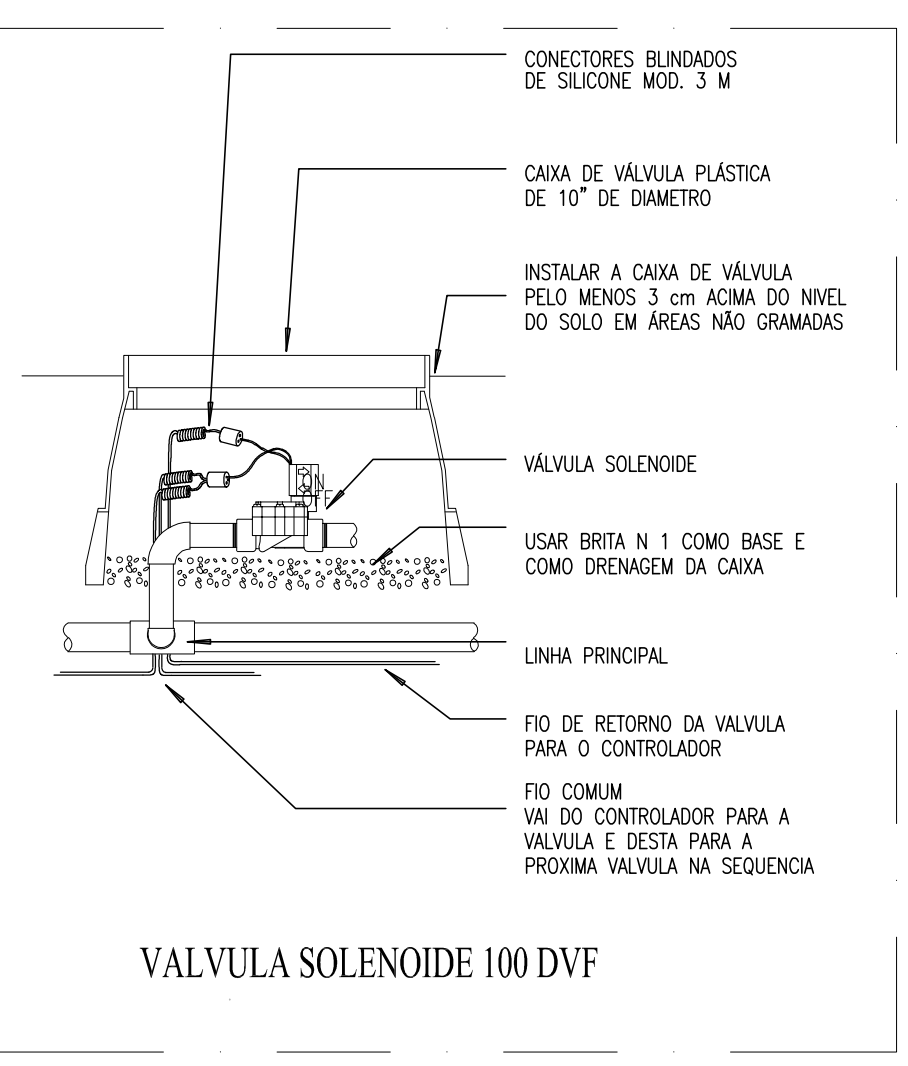
OBS: TODOS OS MATERIAIS QUE FAZEM REFERÊNCIA A ALGUM FABRICANTE, PODERÃO SER SUBSTITUÍDOS POR EQUIVALENTES TÉCNICOS CORRESPONDENTES.

Quantitativo de Materiais

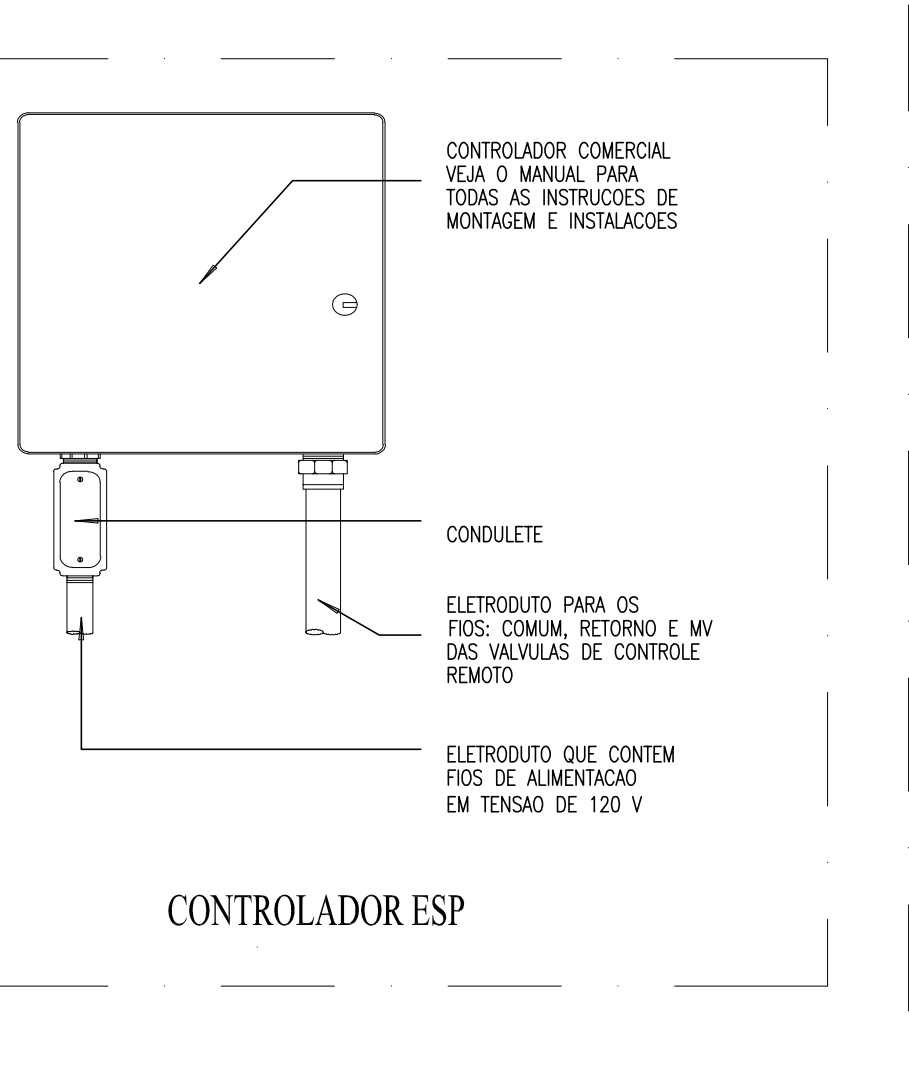
Código SCB	Código CCB	Sigla	Peça	Un.	Quant.
10300	11839	Tê	Soldável 60mm	pc	112
11466	11466	Tubo	Soldável 60mm (m)	m	33325,12
10299	11838	Tê	Soldável 50mm	pc	104
10266	11574	Cap	Soldável 60mm	pc	117
10256	11544	Bucha	Redução Sold. Longa 50 x 25mm	pc	1327
10265	11573	Cap	Soldável 50mm	pc	15
10265	14556	Tê	F/F/F de Redução Central - PPR 63x50mm	pc	1243
10279	11646	Joelho	45° Soldável 60mm	pc	13
10285	11675	Joelho	90° Soldável 60mm	pc	14
10284	11674	Joelho	90° Soldável 50mm	pc	1
	10091	Tubo	Soldável 50mm (m)	m	2732,84



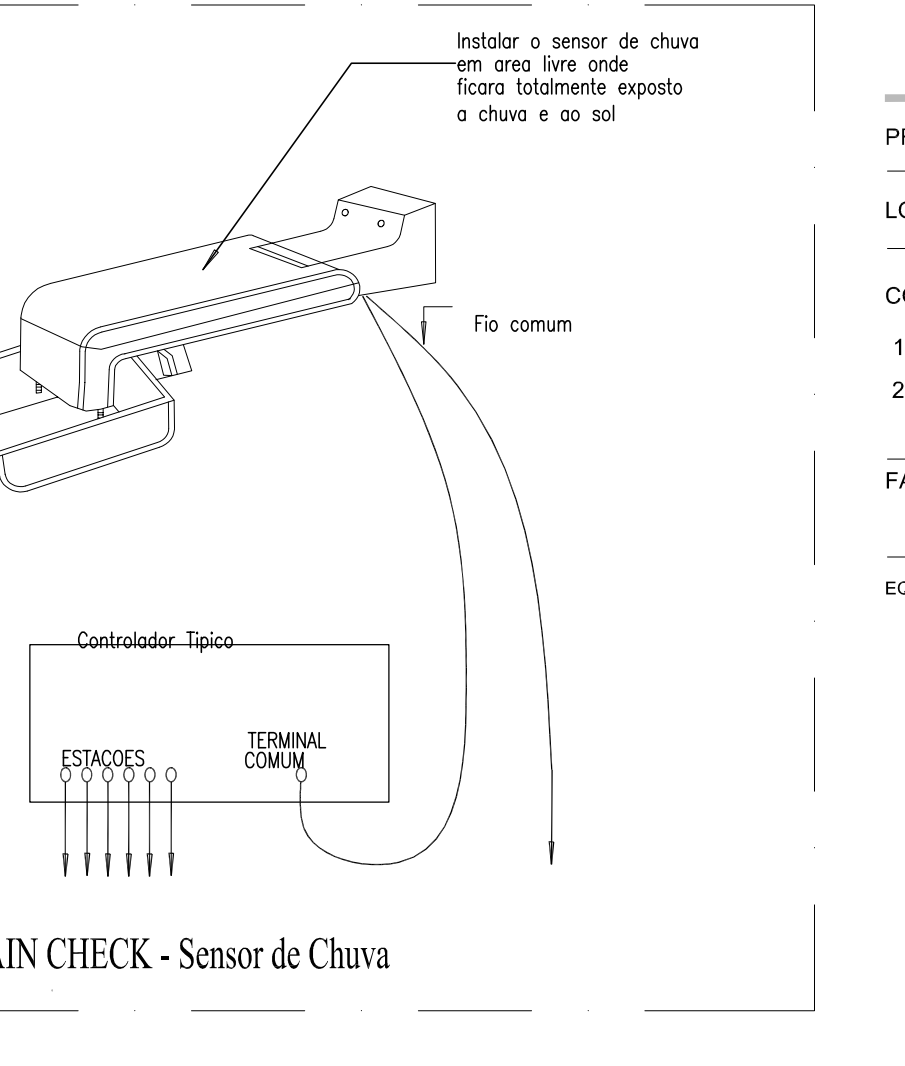
ASPERSOR 1804



VALVULA SOLENOIDE 100 DVF



CONTROLADOR ESP



RAIN CHECK - Sensor de Chuva

UGP-I SECRETARIA DO URBANISMO e Meio Ambiente

PREFEITURA DE SOBRAL

PROJETO DE IRRIGAÇÃO

PROJETO: **PARQUE DA ESTAÇÃO FERROVIÁRIA (URBANIZAÇÃO DA PRAÇA DA ESTAÇÃO)**

PROPRIETÁRIO: PREFEITURA MUNICIPAL DE SOBRAL

LOCAL: RUA TABELIÃO ILDEFONSO CAVALCANTE - SOBRAL-CE

CONTEÚDO:
1 PLANTA BAIXA GERAL 4
2 DETALHES CONSTRUTIVOS 6

FASE DO PROJETO: EXECUTIVO ESCALA: INDICADA DATA: JANEIRO/2018 PRINCHA: 01/06

EQUIPE TÉCNICA:

ARO CAMPELO COSTA CAUCE 2791963	ENG. XAMABUSQUELLEZ CREA-CE 36328-D
ARO ANDRE CARVALHO CAUCE 857790-3	TECS: NAZARENDINHARES CREA-CE 330486-D
ARO MARCELY BARREIRA CAUCE 46215-4	COLABORADORES: PRISCILLA BARCELOS RONNEY GUIMARÃES

RESERVA DE PROPRIEDADE INTELECTUAL

A PROPRIEDADE INTELECTUAL DO PRESENTE PROJETO É RESERVADA AO SEUS AUTORES, DE ACORDO COM A LEGISLAÇÃO PERTINENTE. O USO DESTE PROJETO OU DE QUALQUER DE SEUS ELEMENTOS, QUE NÃO FORAM OS ELABORADOS, SERÃO CONSIDERADOS COMO APROPRIAÇÃO ILÍCITA E SERÃO APLICADAS AS LEIS QUE DEFENDEM ESTOS DIREITOS A TODOS OS EFEITOS.