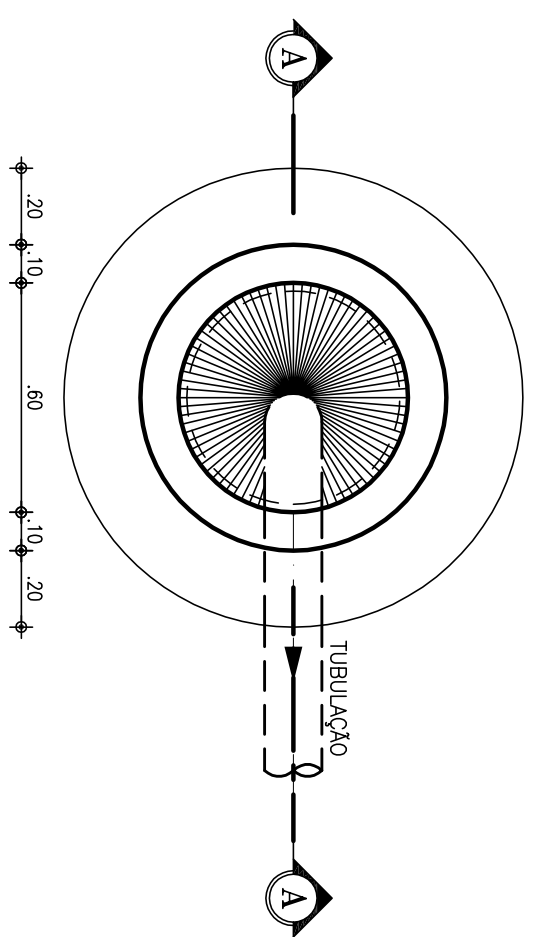


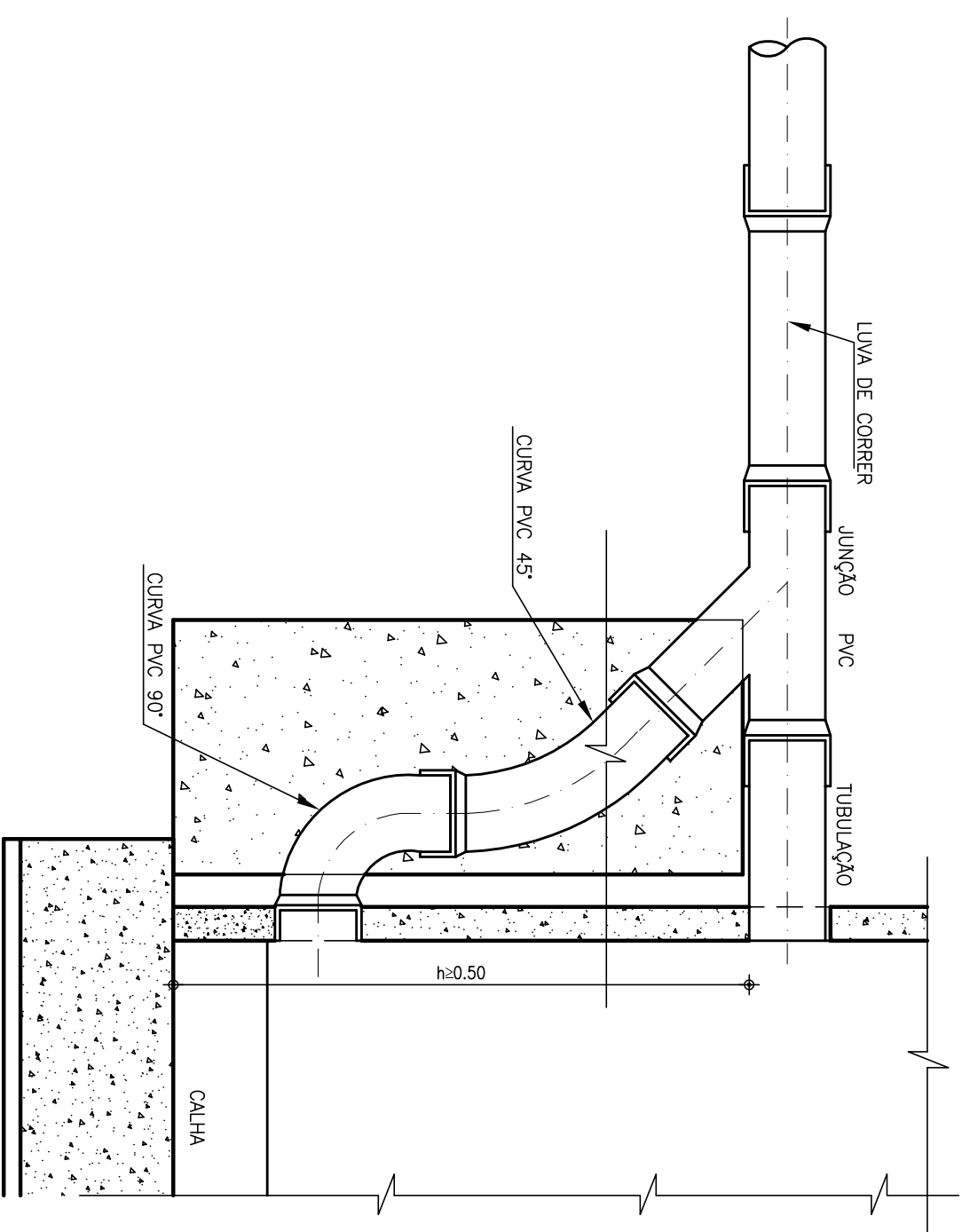
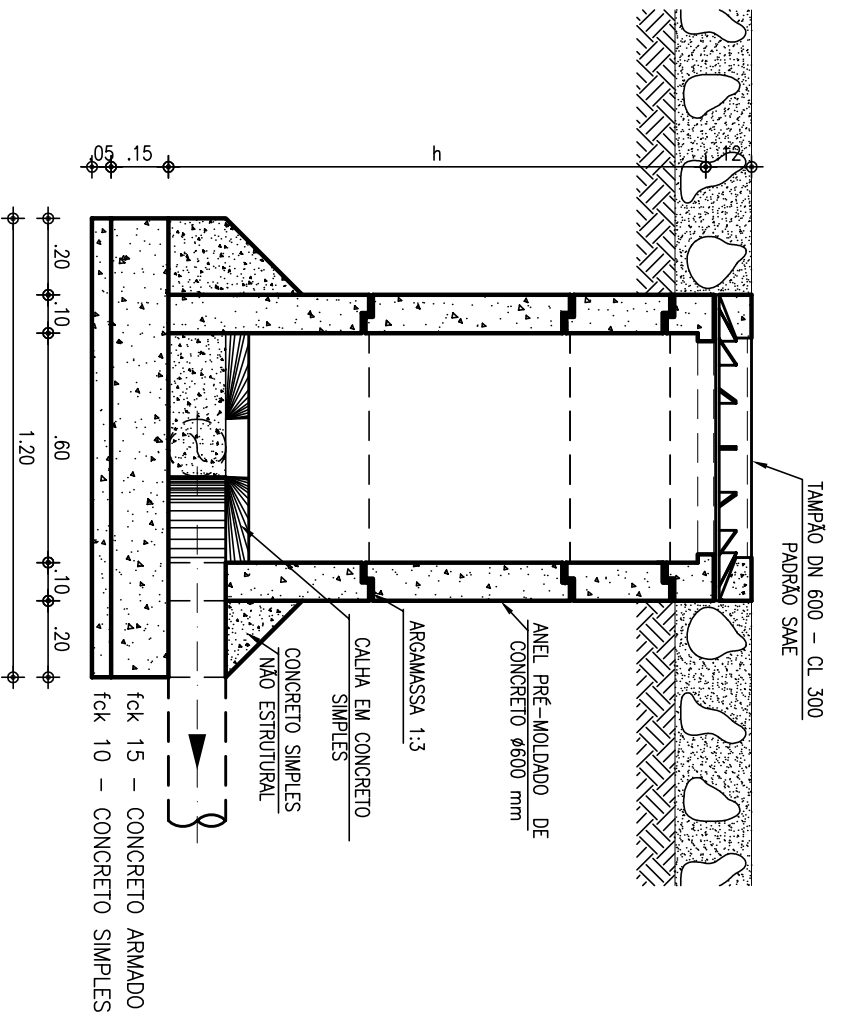
Laje de Fundo - Planta  
ESCALA 1/25



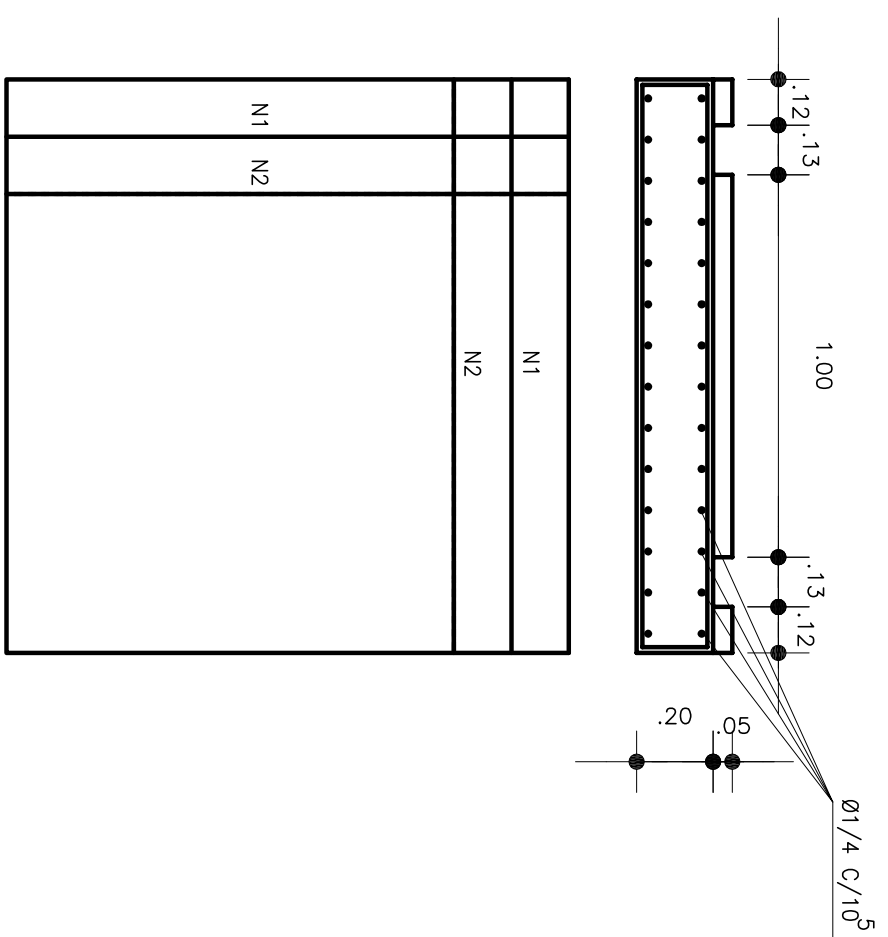
PLANTA BAIXA  
ESCALA 1/20

POÇO DE VISITA DE CABECERA - Ø 600 mm

CORTE - AA  
ESCALA 1/20



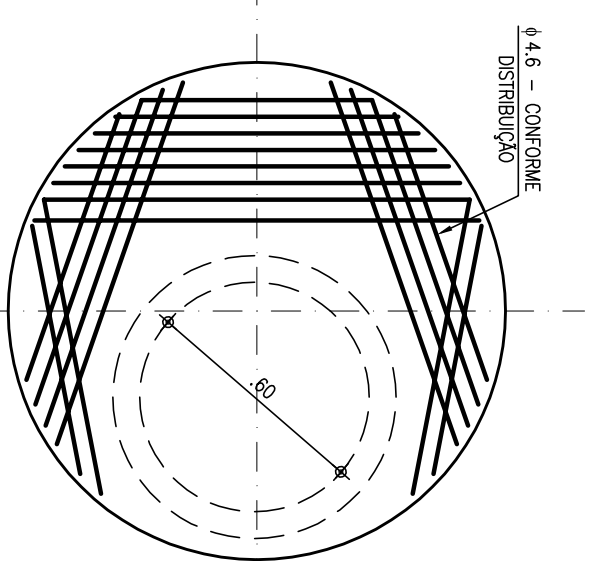
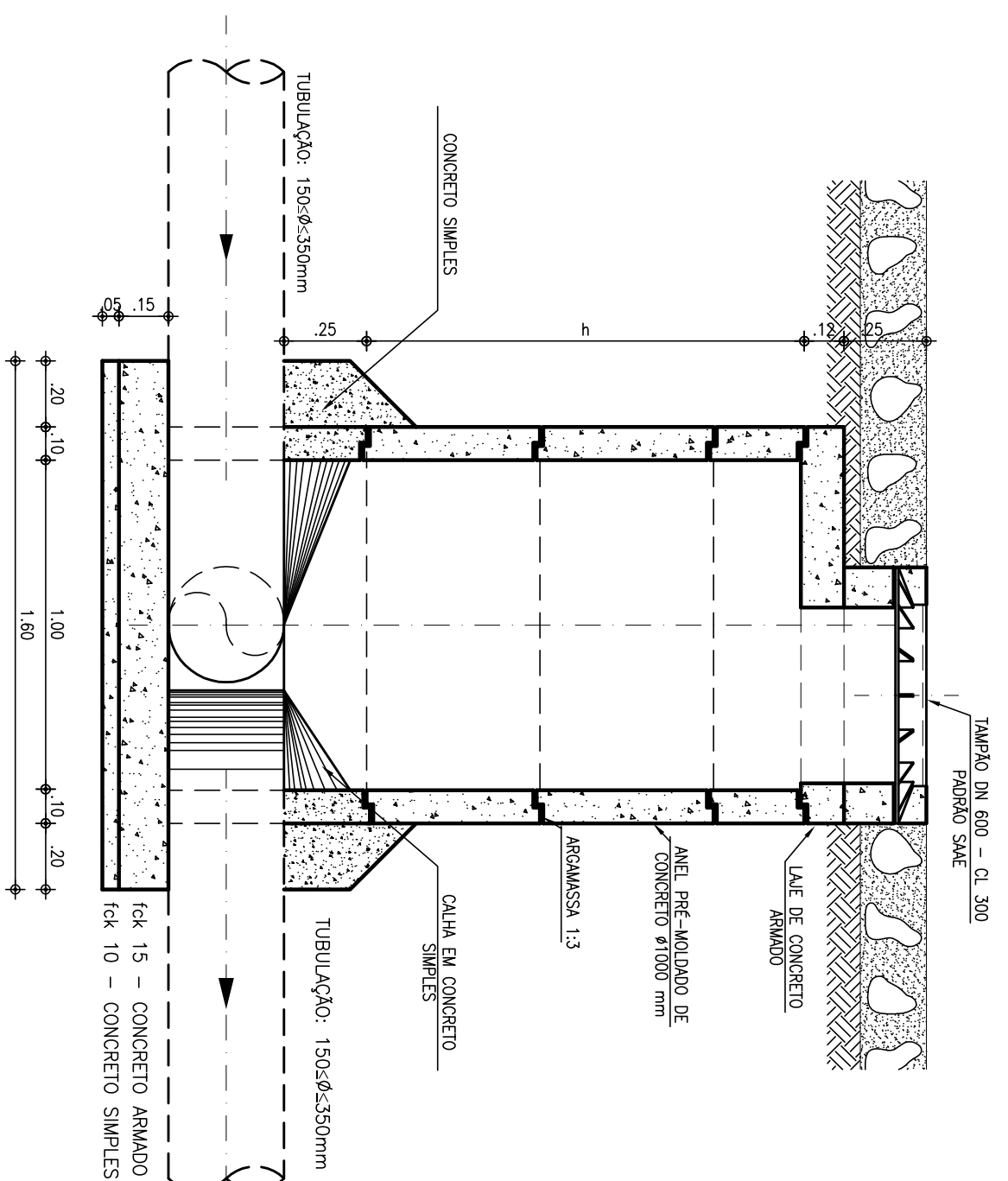
TUBO DE QUEDA  
SEM ESCALA



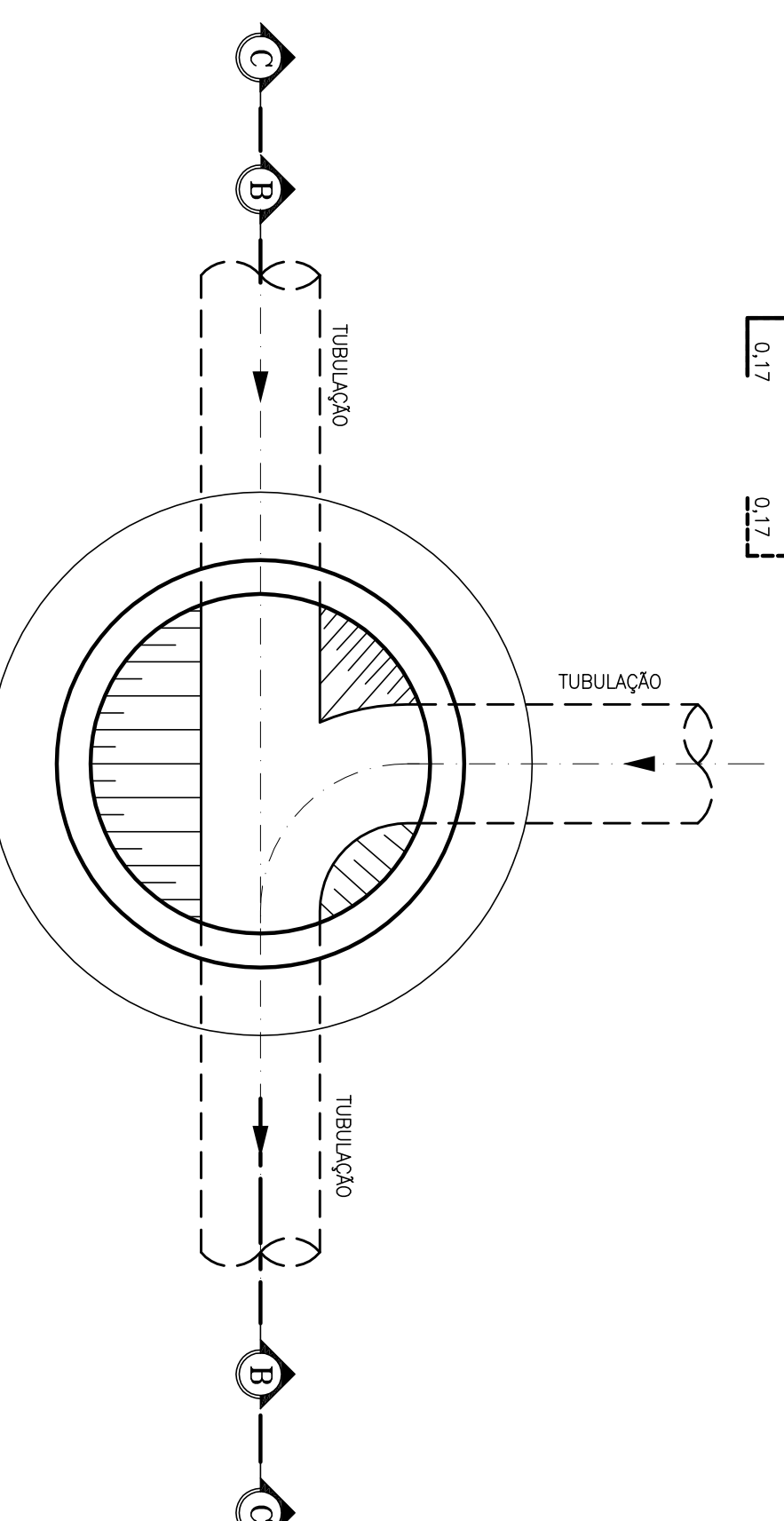
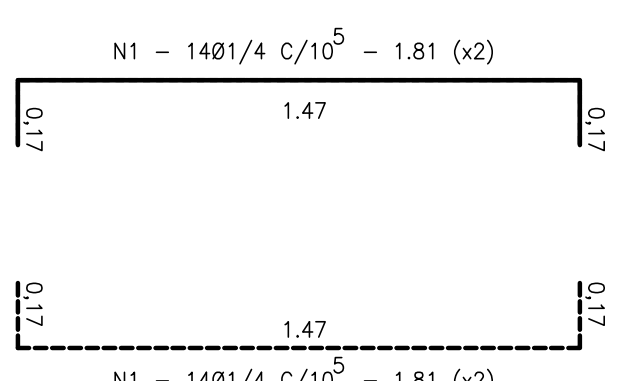
PLANTA BAIXA  
ESCALA 1/20

POÇO DE VISITA Ø 1000 mm

CORTE - BB  
ESCALA 1/20



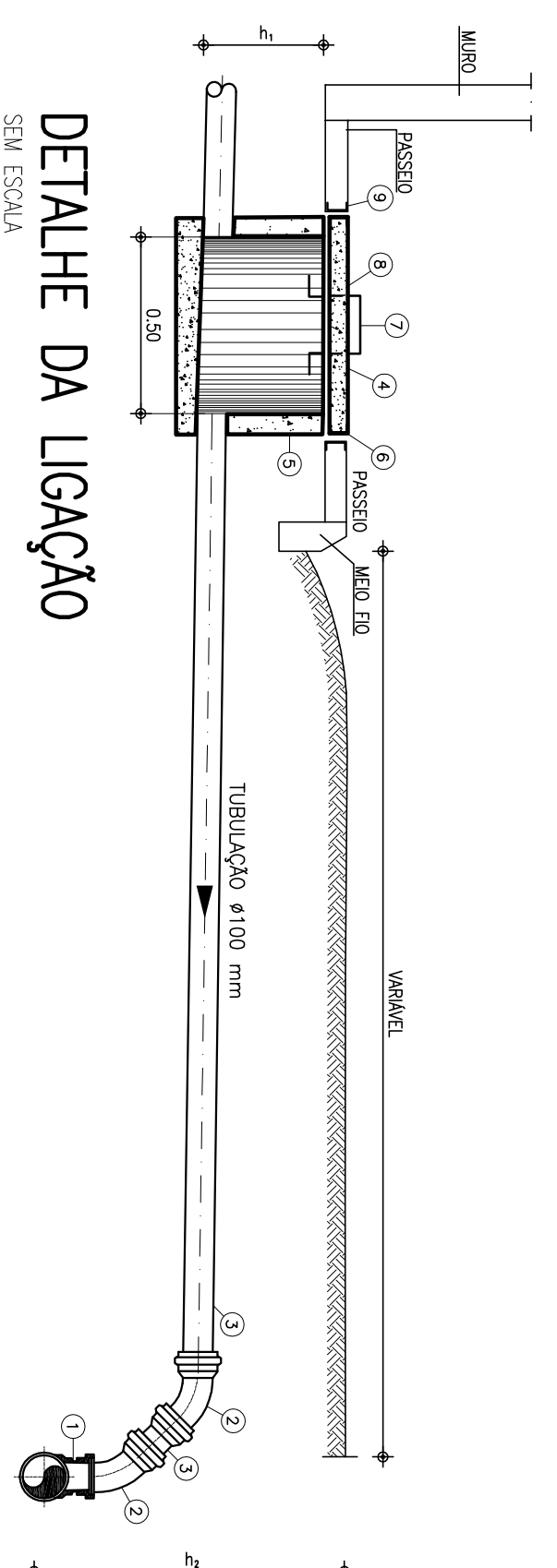
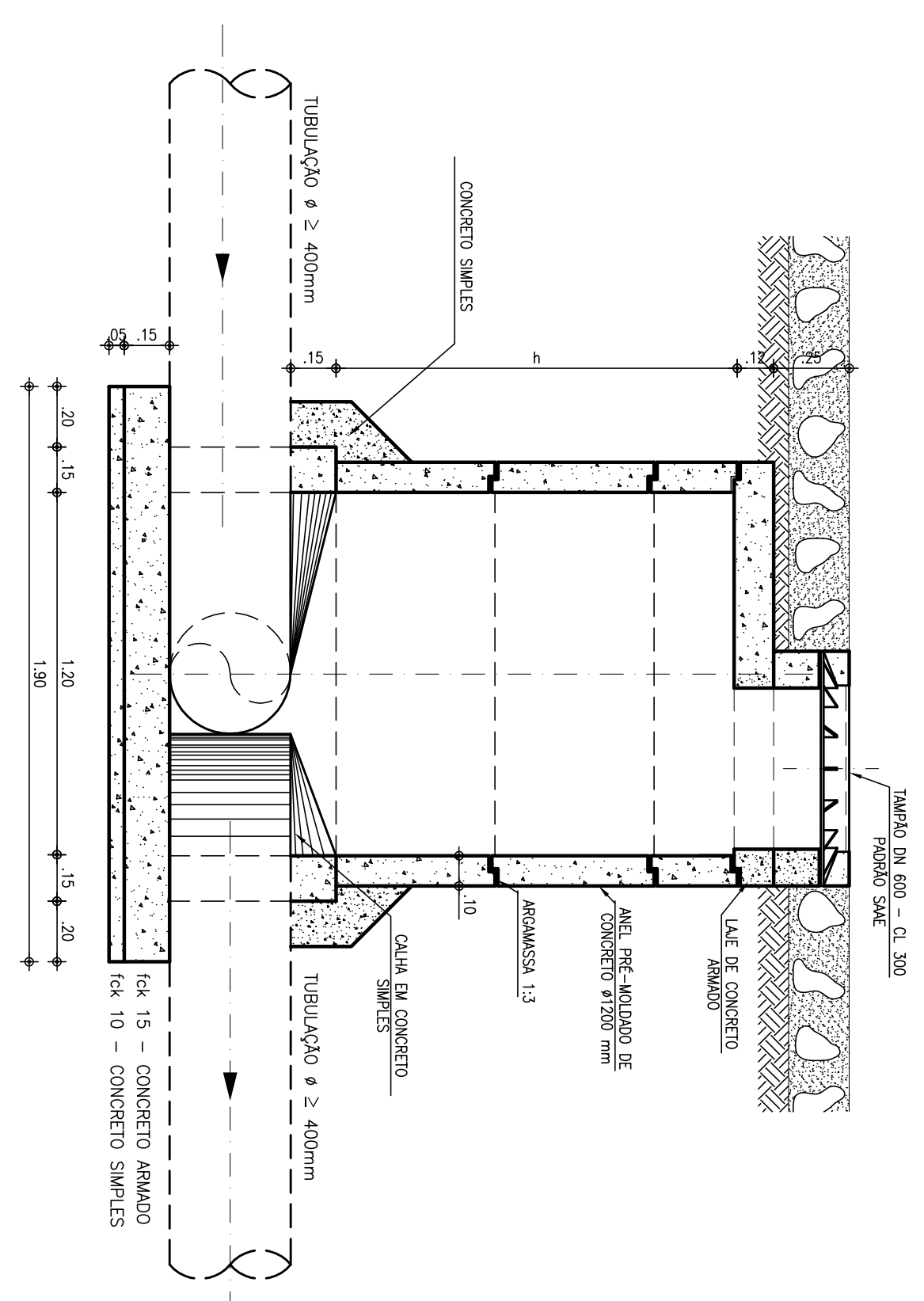
Laje Superior -  
Planta de Ferragem  
ESCALA 1/20



PLANTA BAIXA  
ESCALA 1/20

POÇO DE VISITA Ø 1200 mm

CORTE - CC  
ESCALA 1/20



SEM ESCALA

DETALHE DA LIGAÇÃO

N	Ø	Ø	COMP. TOTAL	TOTAL	PRESSO
			(m)	(kg)	(kg)
1	1/4	28	1.81	51.00	13.75
2	1/4	28	1.81	51.00	13.75

RELAÇÃO DAS PEÇAS

- 1 - SEM 90° EXTERNO
- 2 - CIMA 45° VANTORTE RØ 100mm
- 3 - TUBO DE PVC BOMBO VANTORTE Ø 100mm
- 4 - TAMPA PROTEÇÃO DE CONCRETO
- 5 - TUBO DE CONCRETO RØ 600mm CENTRADO
- 6 - CANTONEIRA DE FERRO 1" x 1" - ESPESURA DE 1/8"
- 7 - 4 5/8" - ALÇA
- 8 - CANTONEIRA DE FERRO 1" x 1" - ESPESURA DE 1/8"
- 9 - CANTONEIRA DE FERRO 1" x 1" - ESPESURA DE 1/8"

REV.	NATUREZA DA REVISÃO	ORIGEM	DATA	REVISÃO	VISTO	DATA	APROVAÇÃO
04							
03							
02							
01							

**SANEBRÁS - PROJETOS, CONSTRUÇÕES E CONSULTORIA LTDA**  
 ENDEREÇO: RUA DOS COMPAÑEIRAS, 501 - HANCOBARRA, EUSEBIO-CE - FONE/FAX: (85)3261-6464 CREA Nº 23.148  
 E-MAIL: sanebra@sanebra.com.br - CEC: 23.763/0001-02 - CPF: 06.918.282-9

**Prefeitura MUNICIPAL DE SOBRAL**  
**SECRETARIA DE OBRAS**

PROJETO EXECUTIVO DO SISTEMA DO ESGOTAMENTO SANITÁRIO - SUARE  
 POÇO DE VISITA E LIGAÇÃO PREDIAL  
 PLANTA BAIXA / CORTES E DETALHES

DATA: ABRIL / 2014  
 ESCALA: 1/20  
 FOLHA: 04/13  
 PROBLEMA A REPRODUÇÃO, A UTILIZAÇÃO OU A ALTERAÇÃO TOTAL OU PARCIAL DO CONTEÚDO DESTA PLANÇA SEM NOSSA AUTORIZAÇÃO. OS CONTRIBUÍTORES ESTÃO SUJEITOS ÀS REVISÕES PREVENTIVAS DA BEL.