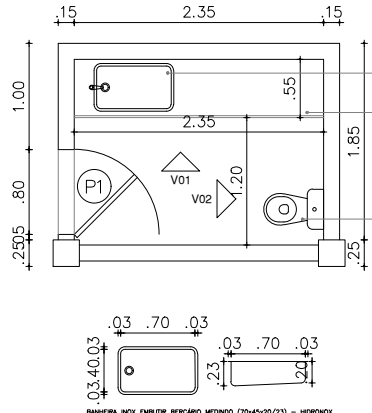
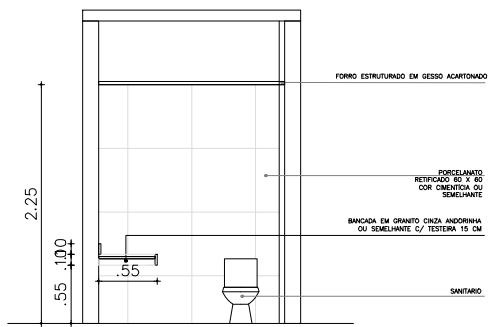
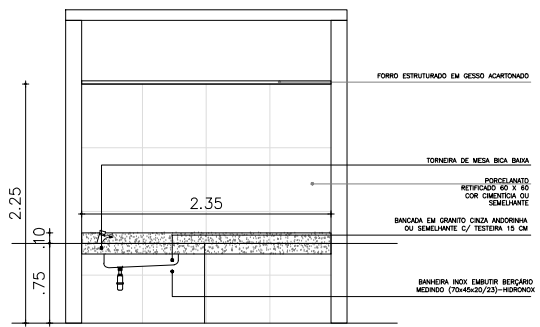


PLANTA BAIXA - TERREO - BLOCO 03
ESCALA 1/100



2 DETALHAMENTO DE BANHEIRO BERÇÁRIO
ESCALA 1/50



OBSERVAÇÕES IMPORTANTES

- 01 - TODAS AS MEDIDAS DEVEM SER CONFERIDAS NO LOCAL.
- 02 - TODA A INSTALAÇÃO ELÉTRICA DEVE SER REVISADA SUBSTITUINDO PONTOS ELÉTRICOS, FIAÇÃO E DE ILUMINAÇÃO DANIFICADOS.
- 03 - TODA A INSTALAÇÃO HIDROSANITÁRIA DEVERÁ DEVE SER REVISADA SUBSTITUINDO TODOS ELEMENTOS DANIFICADOS.

ESPECIFICAÇÕES DE MATERIAIS

PISO

- 01 - SUBSTITUIR PISO DE CONCRETO EXISTENTE POR PISO INDUSTRIAL GRANILITE POLIDO
- 02 - SUBSTITUIR PISO CERÂMICO EXISTENTE POR PISO DE PORCELANATO RETIFICADO 60 cm x 60 cm COR CINZA CLARO
- 03 - SUBSTITUIR PISO VINÍLICO EXISTENTE POR PISO VINÍLICO TIPO "PAMFLEX" COR-PRATA e=3.0 mm
- 04 - PISO EMBORRACHADO MONOLÍTICO DRENANTE
- 05 - SUBSTITUIÇÃO DE PISO EXISTENTE E CONSTRUÇÃO DE CONTRAPISO PARA APLICAÇÃO DE CARPETE 4mm

PAREDE

- 01 - REALIZAR REPAROS NO REBOCO E PINTURA COM TINTA LATEX NA COR CINZA CRÔMIO ATÉ H=1.10 m COM COMPLEMENTO NA COR AMARELA (VER DETALHE PINTURA)
- 02 - SUBSTITUIR REVESTIMENTO EXISTENTE POR PORCELANATO 60 cm x 60 cm COR CINZA CLARO

TETO

- 01 - REALIZAR REPARO E PINTURA DA LAJE EXISTENTE EM TINTA CINZA CRÔMIO
- 02 - INSTALAÇÃO DE FORRO ESTRUTURADO EM GESSO ACARTONADO
- 03 - INSTALAÇÃO DE FORRO TERMOACÚSTICO EM LA MINERAL

QUADRO DE ESQUADRIAS

PORTAS					
Nº	DIM. (LxH)	MATERIAL	TIPO	QUANT.	NECESSIDADES
P01	0,60x2,35	PORTA MADEIRA-FICHA	ABRIR (1F)	02	SUBSTITUIR FOLHAS, FORRAMENTOS E FERRAGENS
P02	0,80x2,35	PORTA MADEIRA-FICHA	ABRIR (1F)	28	SUBSTITUIR FOLHAS, FORRAMENTOS E FERRAGENS
GF01	2,25x2,35	FERRÃO	ABRIR (2F)	02	NOVA GRADE PROPOSTA

JANELAS						
Nº	DIM. (LxH)	PEIT.	MATERIAL	TIPO	QUANT.	NECESSIDADES
J01	1,30x0,50	1,70	FERRÃO + VIDRO	PIVOTANTE	08	REALIZAR REPAROS
J1	2,25x1,50	1,00	FERRÃO + VIDRO	PIVOTANTE	22	REALIZAR REPAROS

LEGENDA CONSTRUÇÃO/DEMOLIÇÃO

- 01 - ALVENARIA A CONSTRUIR
- 02 - ALVENARIA A DEMOLIR
- 02 - ÁREA ANTIGO CSF

SECRETARIA DA INFRAESTRUTURA

PROJETO: **PROJETO ARQUITETÔNICO**
ESCOLA DE EDUCAÇÃO INFANTIL E ENSINO FUNDAMENTAL RAIMUNDO PIMENTEL GOMES - CAIC

INTERESSADO: PREFEITURA DE SOBRAL

ENDEREÇO: AV. PIMENTEL GOMES - ALTO DA EXPECTATIVA

MUNICÍPIO: SOBRAL

AUTOR: GUILHERME C. AUSTREGESILIO
 AUTOR: IGOR FERNADES
 CO - AUTOR: ROMÁRIO PONTE

03/2003/24/FRENDA
PLANTA BAIXA - PAV. TERREO - BLOCO 03
 DETALHAMENTO DE BANHEIRO BERÇÁRIO

11/00
 1/50

DATA: NOVEMBRO/2019 | REVISÃO: 00 | ARQUIVO: 07/11