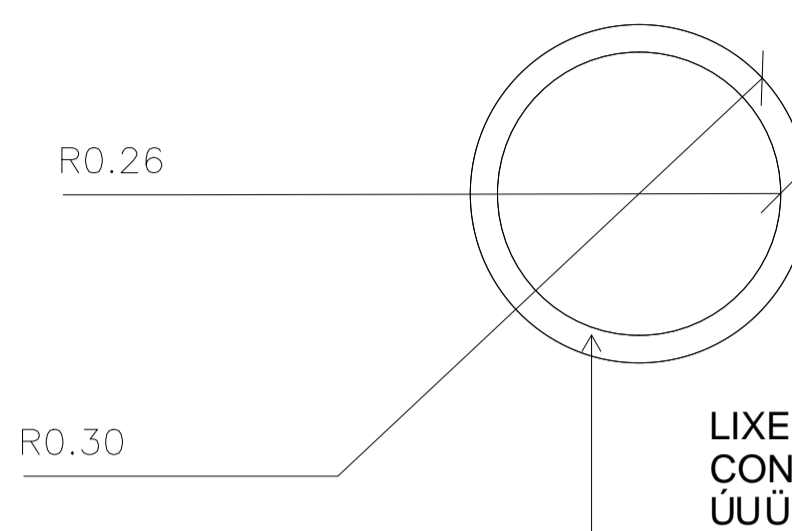
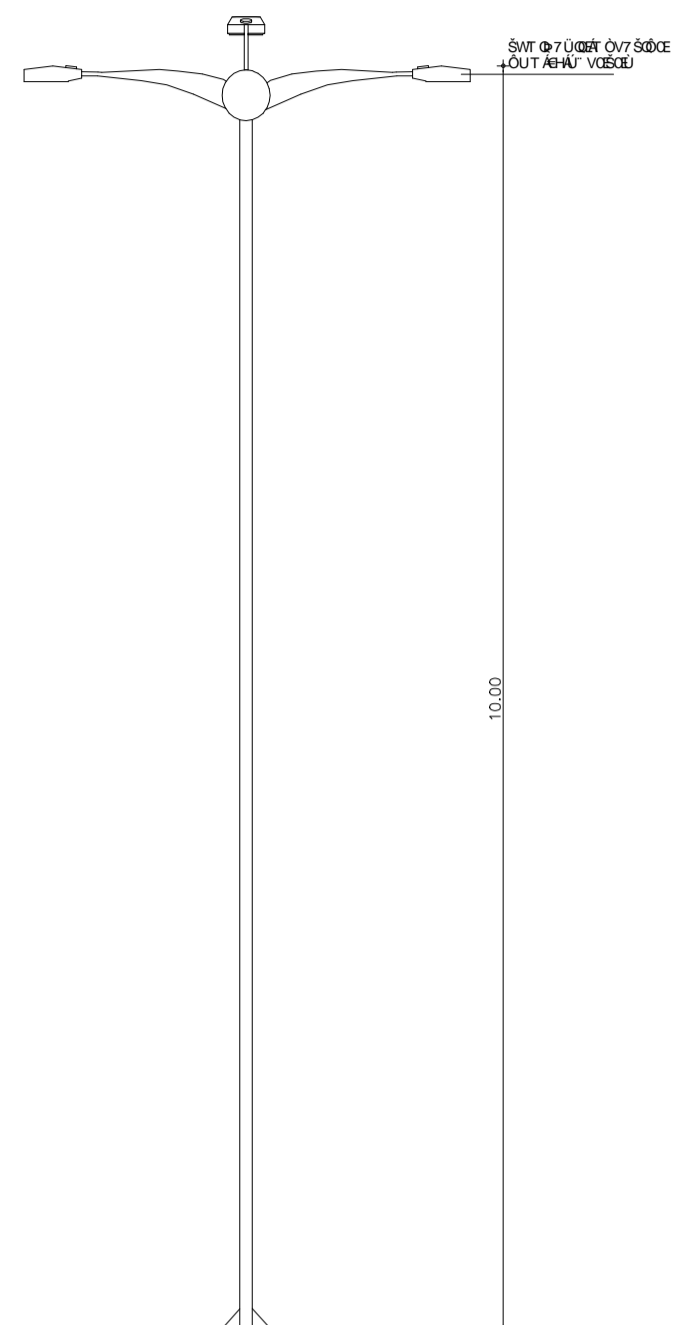
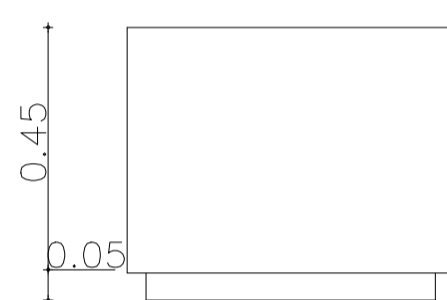


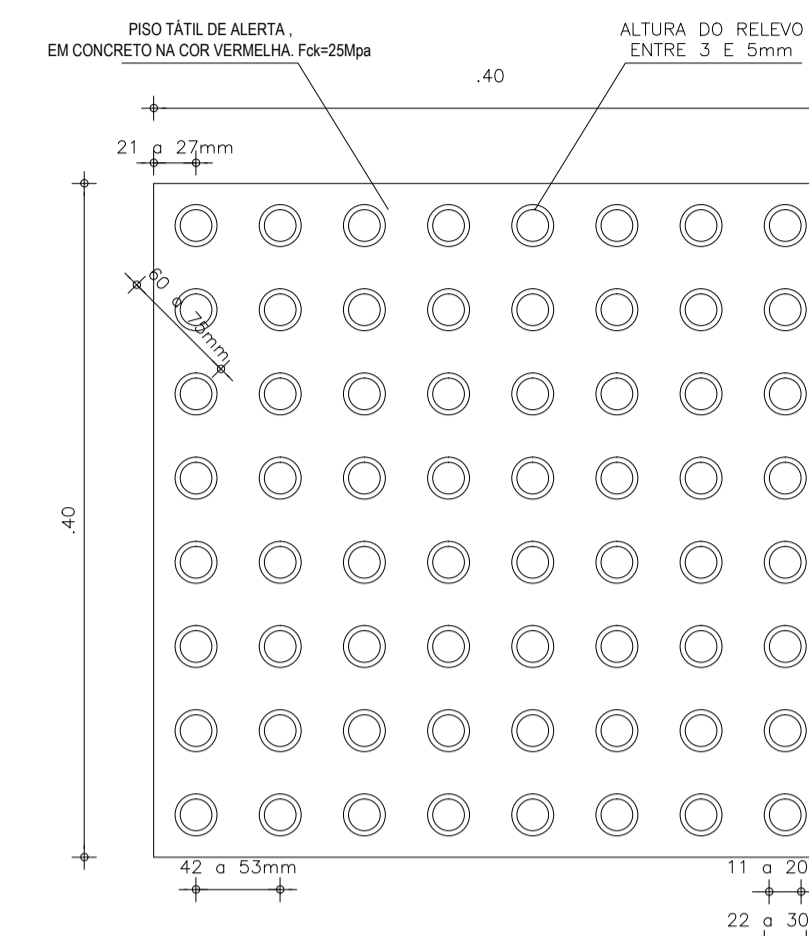
**04** DETALHAMENTO DE POSTE  
ESCALA — 1 : S/ ESC.



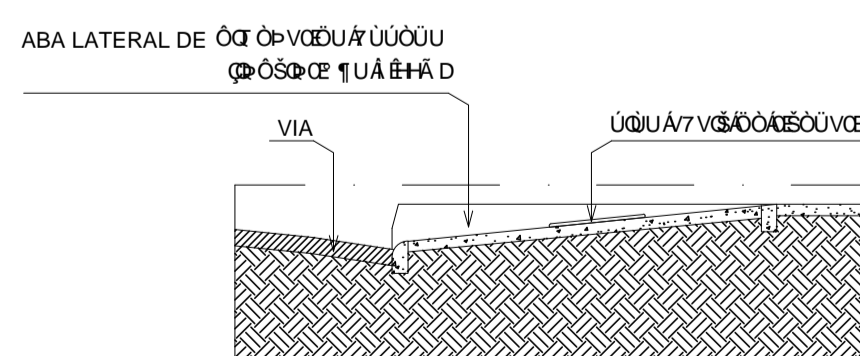
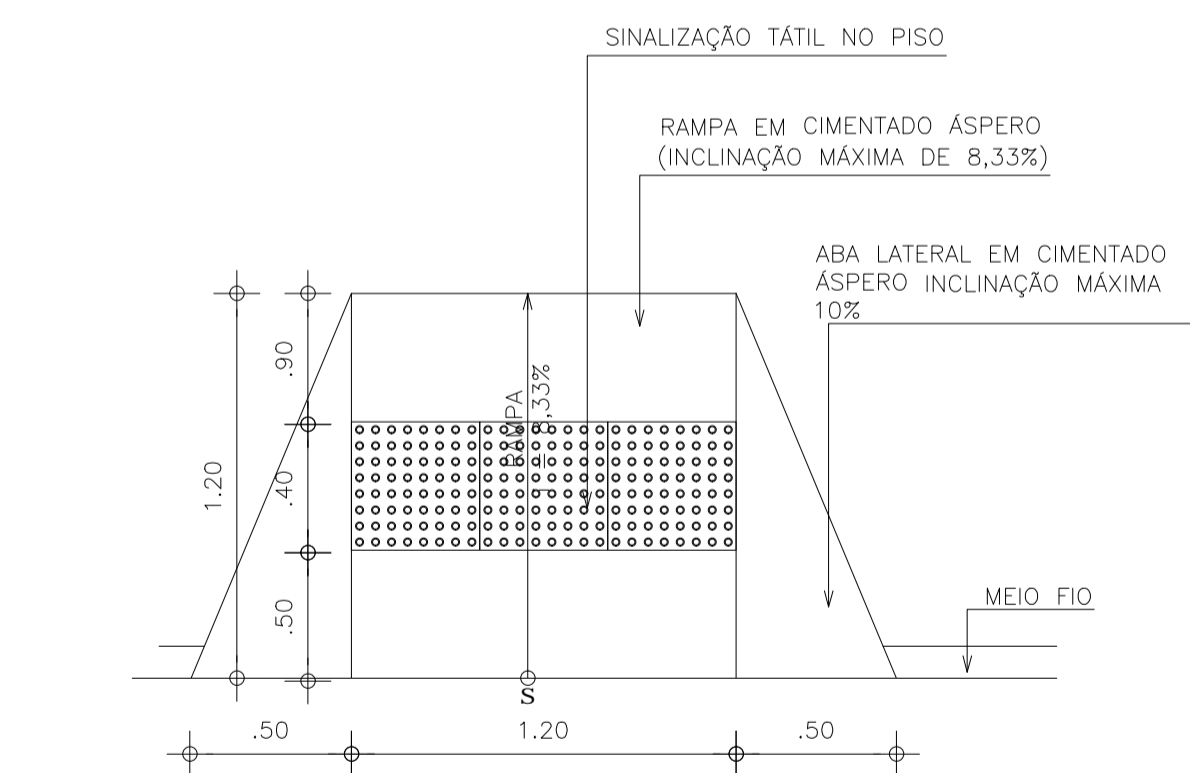
LIXEIRA PREMOLDADA EM CONCRETO



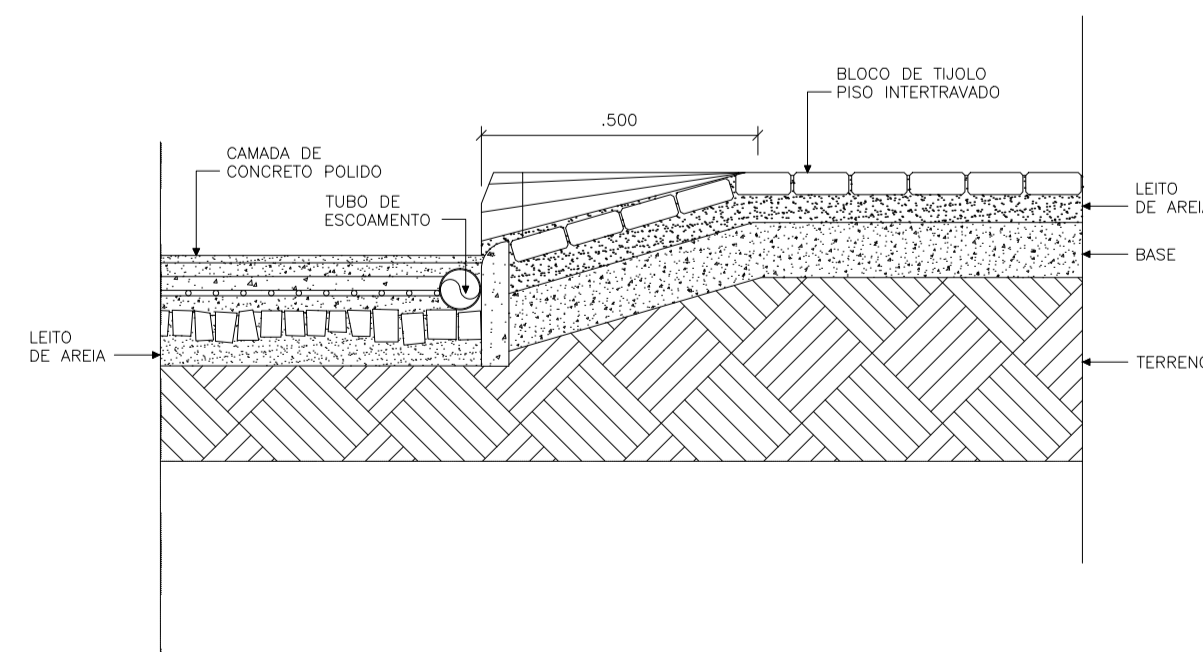
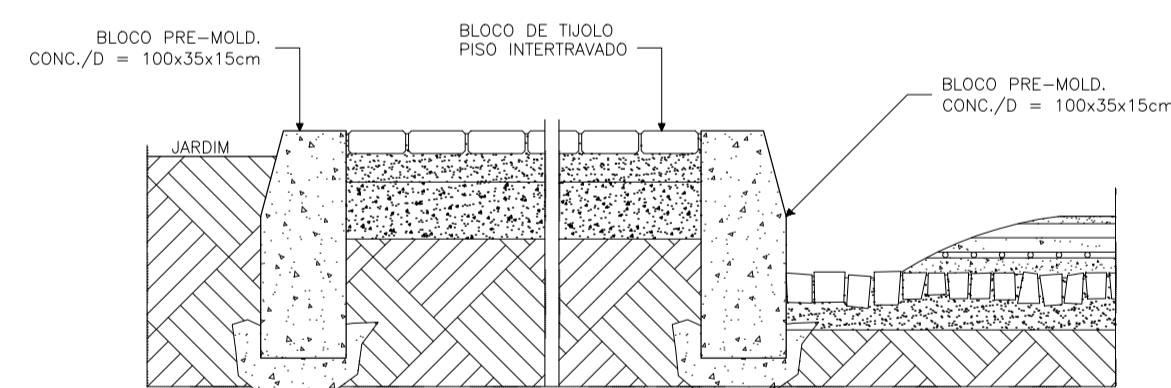
**06** DETALHAMENTO DE LIXEIRA  
ESCALA — 1 : S/ ESC.



**07** DETALHAMENTO DE PISO PODOTÁTIL  
ESCALA — 1 : S/ ESC.



**05** DETALHAMENTO DE RAMPA  
ESCALA — 1 : S/ ESC.



ESCALA DE PLANTAS: 10 : 1

COR PENA
- 1 0.10
- 2 0.20
- 3 0.30
- 4 0.40
- 5 0.50
- 6 0.60
- 7 0.70
- 8 0.80
- 9 0.90
- 10 0.10
COLORIDA
- 8 0.10
- 9 0.09
- 10 0.10

**SEINF - SECRETARIA DA INFRAESTRUTURA**

PROJETO:	UNIVERSIDADE FEDERAL DO RIO GRANDE DO NORTE	
INTERESSADO:	PREFEITURA DE SOBRAL	AUTOR: LIB MELO
ENDEREÇO:	VALENTIM - TAPERUABA	AUTOR: LIB MELO
MUNICÍPIO:	SOBRAL	

<p>PREFEITURA DE SOBRAL</p>	DESENHOS DA PRANCHA	ESCALA
	DETALHAMENTO DE POSTE	INDICADA
	DETALHAMENTO DE RAMPA	INDICADA
	DETALHAMENTO DE LIXEIRA	INDICADA

DATA	JUN/2019	ARQUIVO	03/03
------	----------	---------	-------