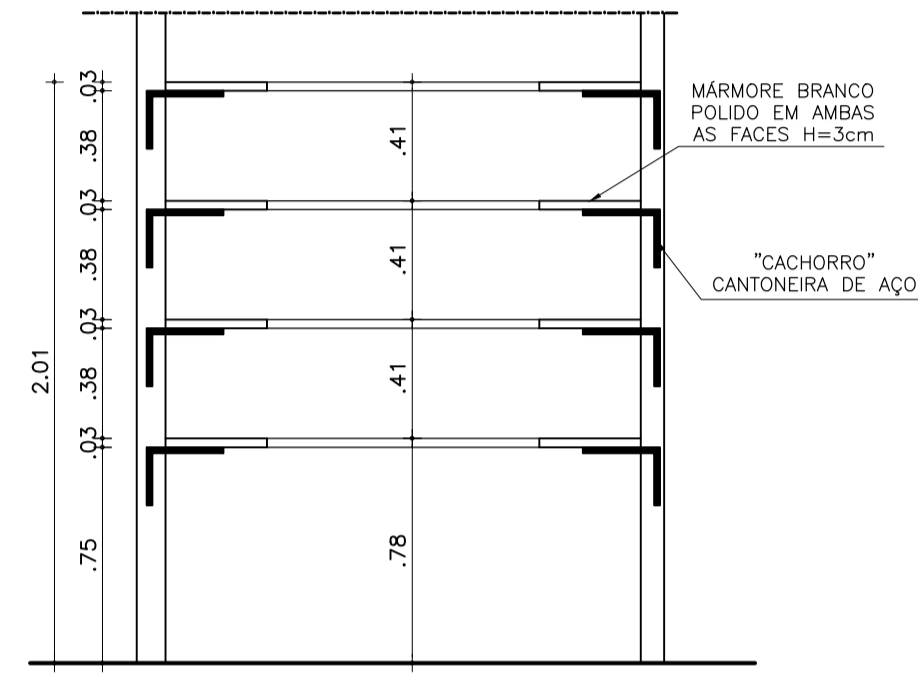
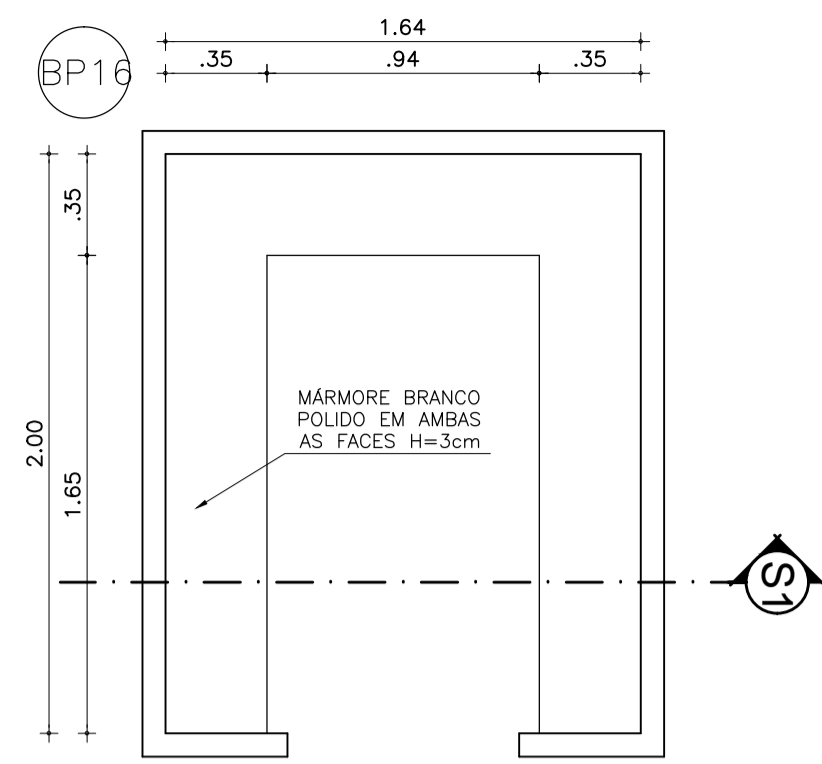
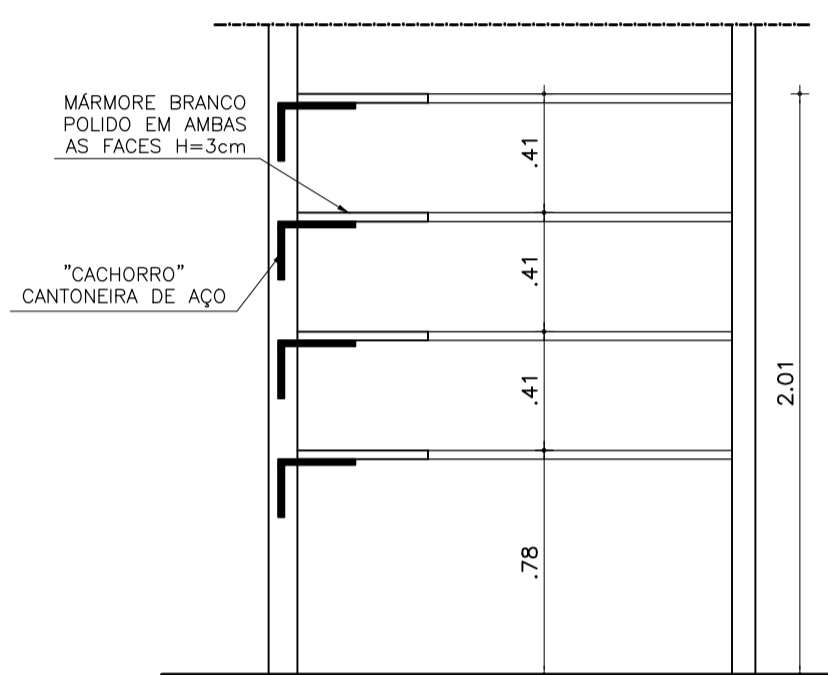
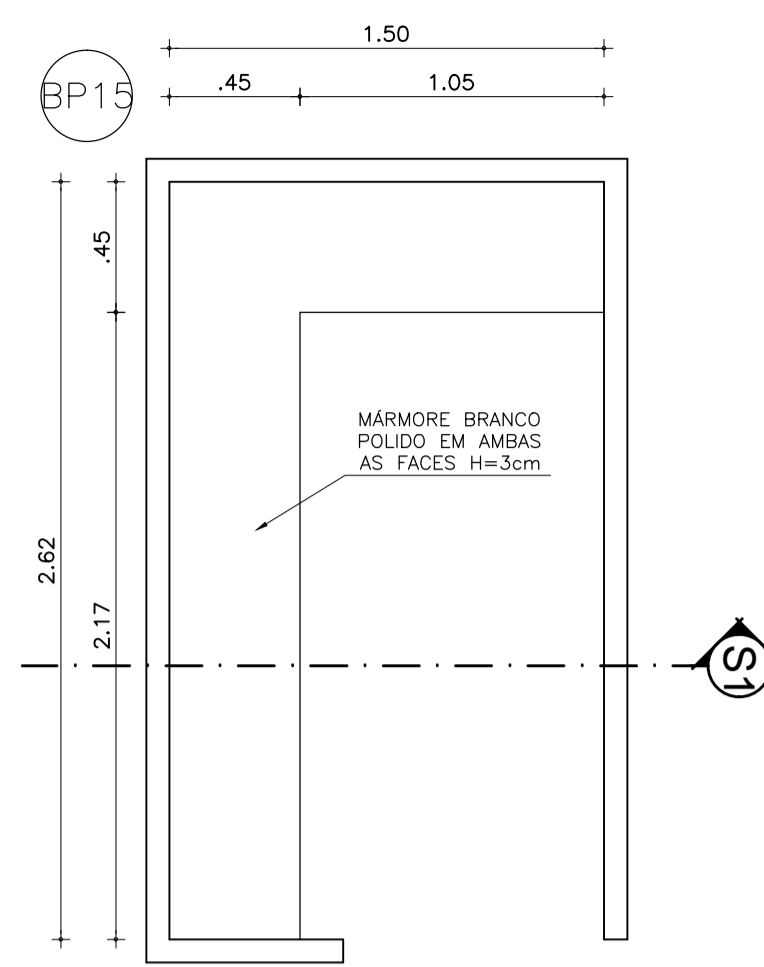


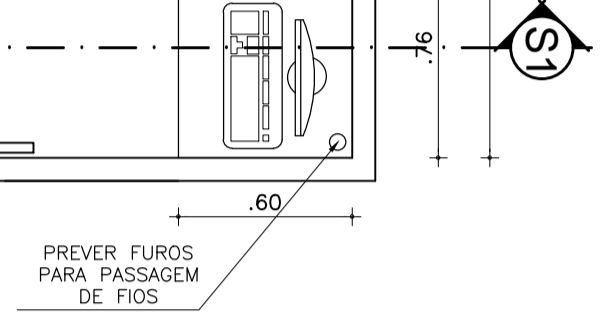
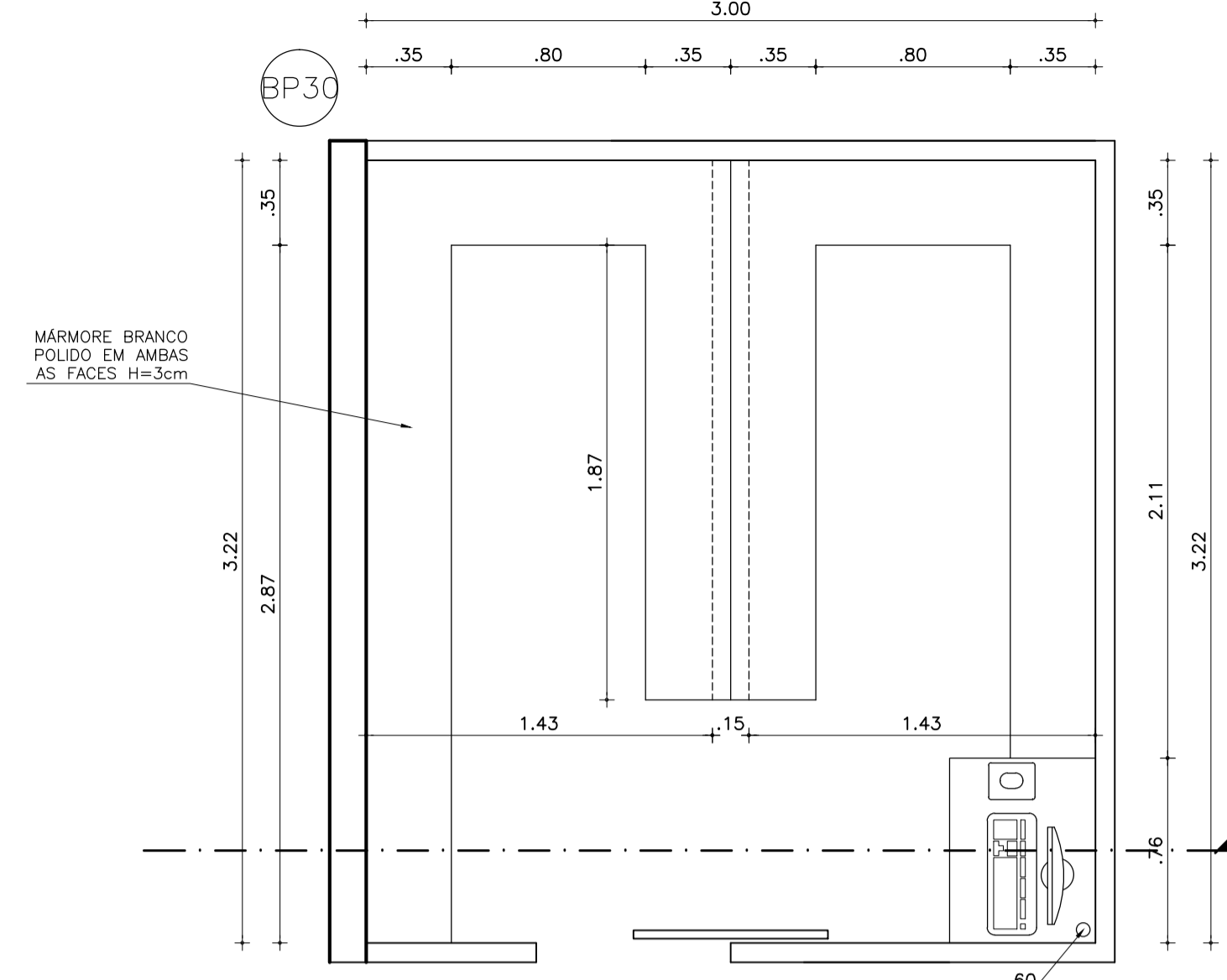
BANCADA



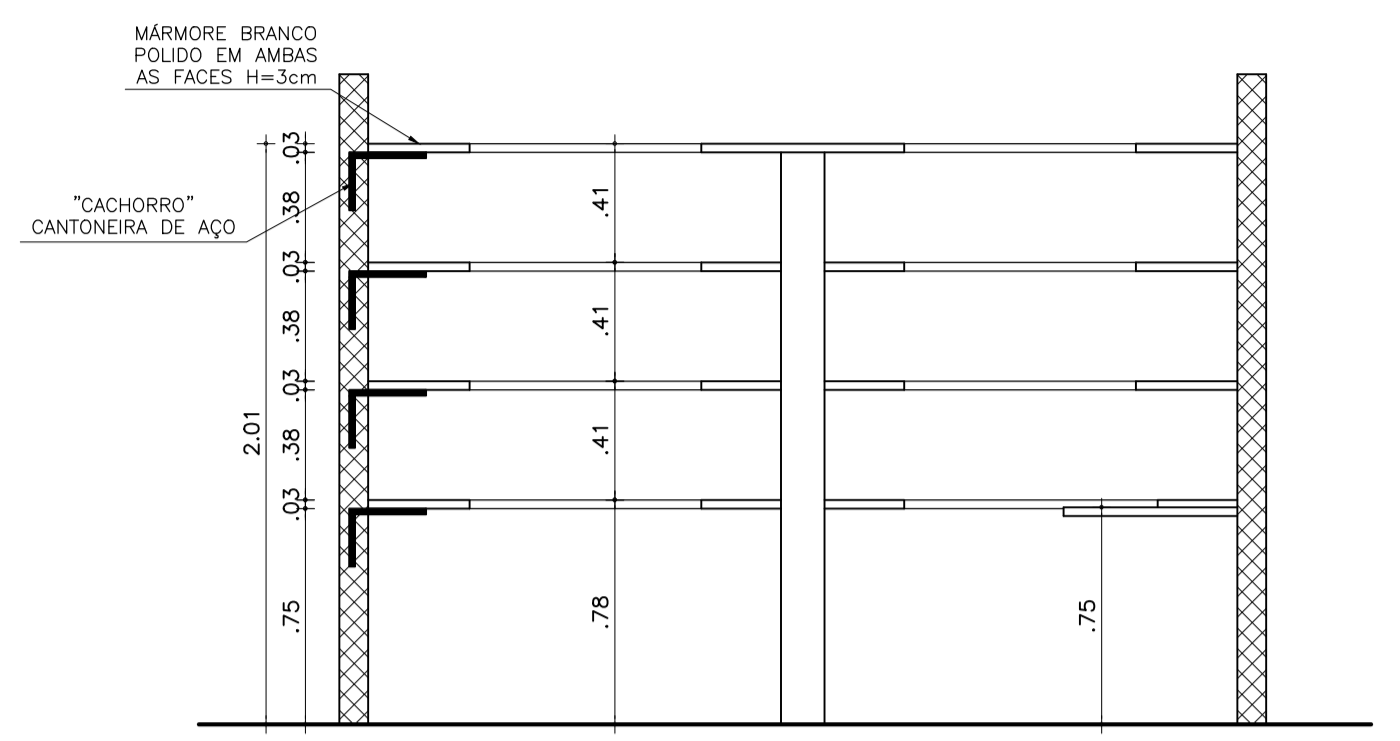
PRATELEIRA	BP16
MATERIAL	MÁRMORE BRANCO
ALTURA DO PISO	78cm
OBS: PRATELEIRA EM MÁRMORE BRANCO, POLIDO EM AMBAS AS FACES (ESPESSURA=3cm) E FIXADA NA PAREDE ATRAVÉS DE SUPORTE TIPO "CACHORRO"	



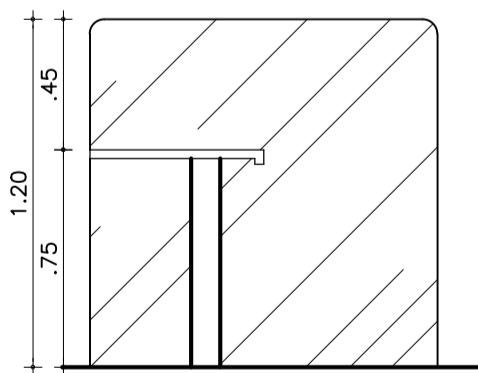
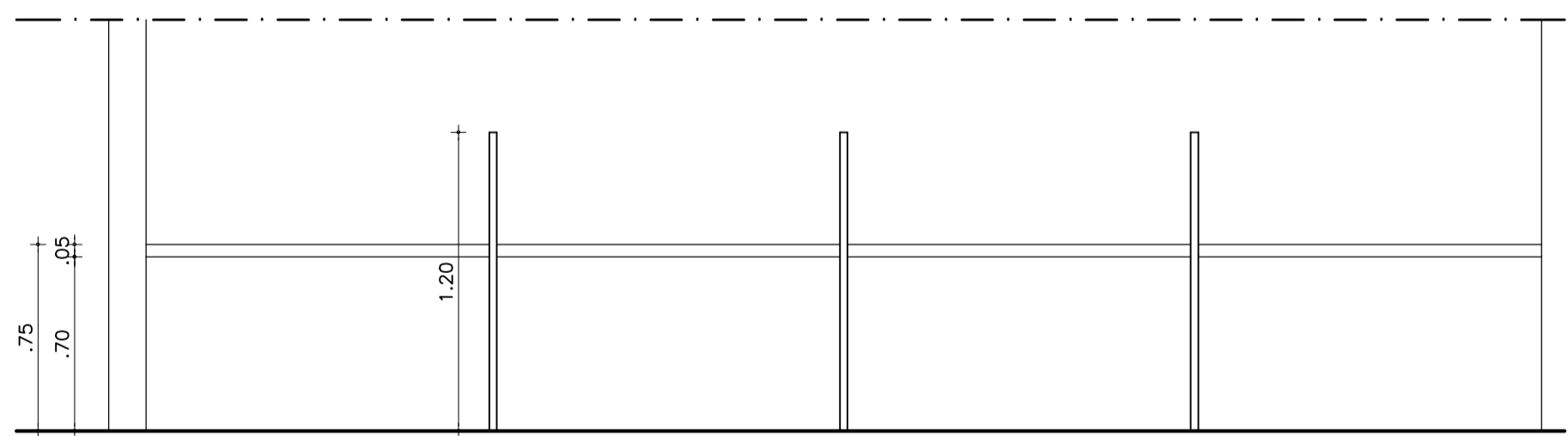
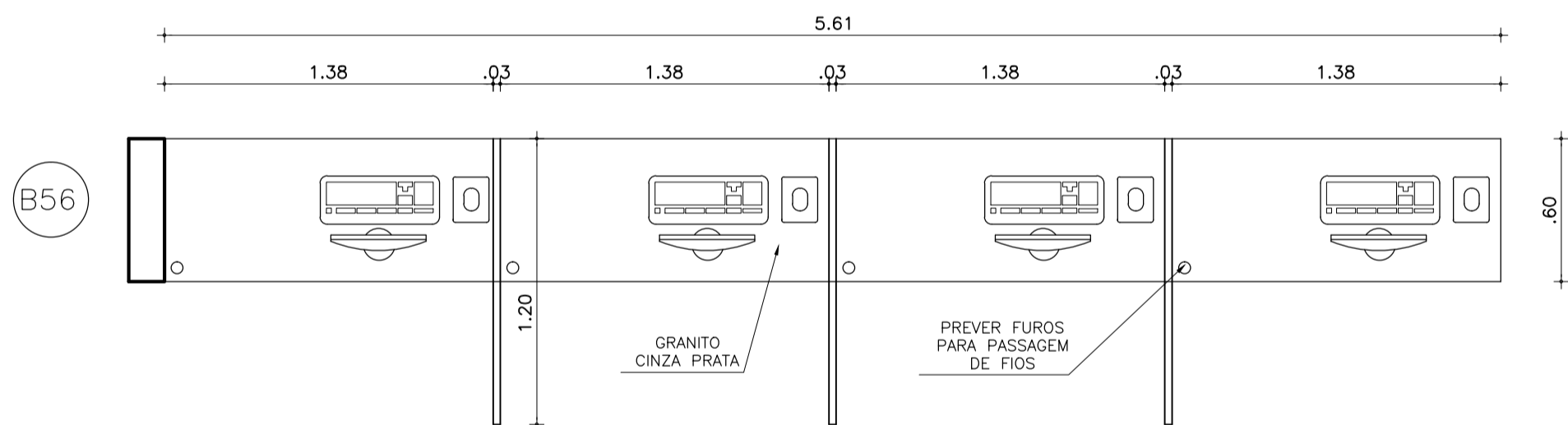
PRATELEIRA	BP15
MATERIAL	MÁRMORE BRANCO
ALTURA DO PISO	78cm
OBS: PRATELEIRA EM MÁRMORE BRANCO, POLIDO EM AMBAS AS FACES (ESPESSURA=3cm) E FIXADA NA PAREDE ATRAVÉS DE SUPORTE TIPO "CACHORRO"	



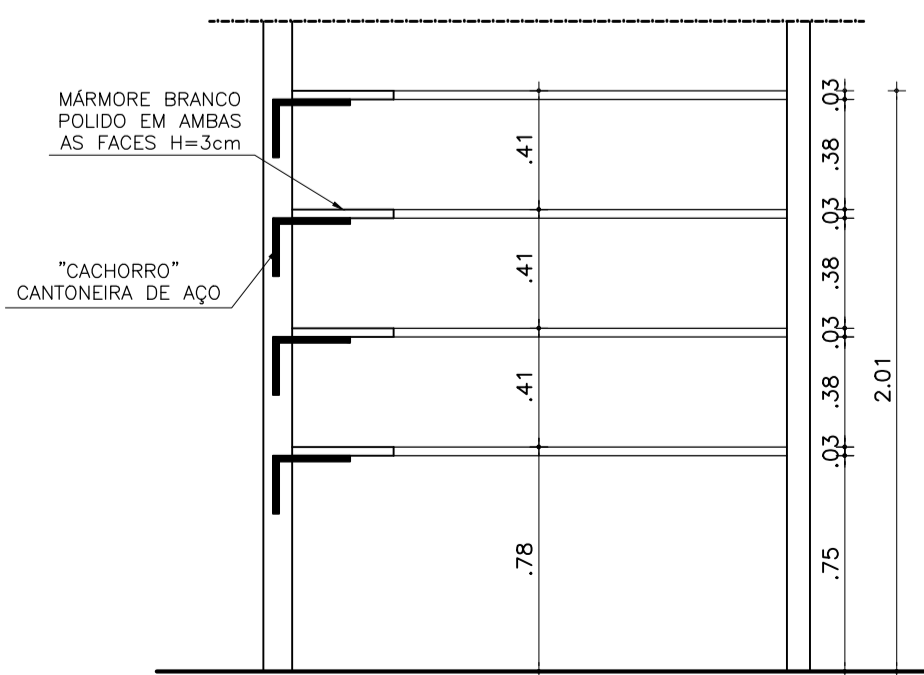
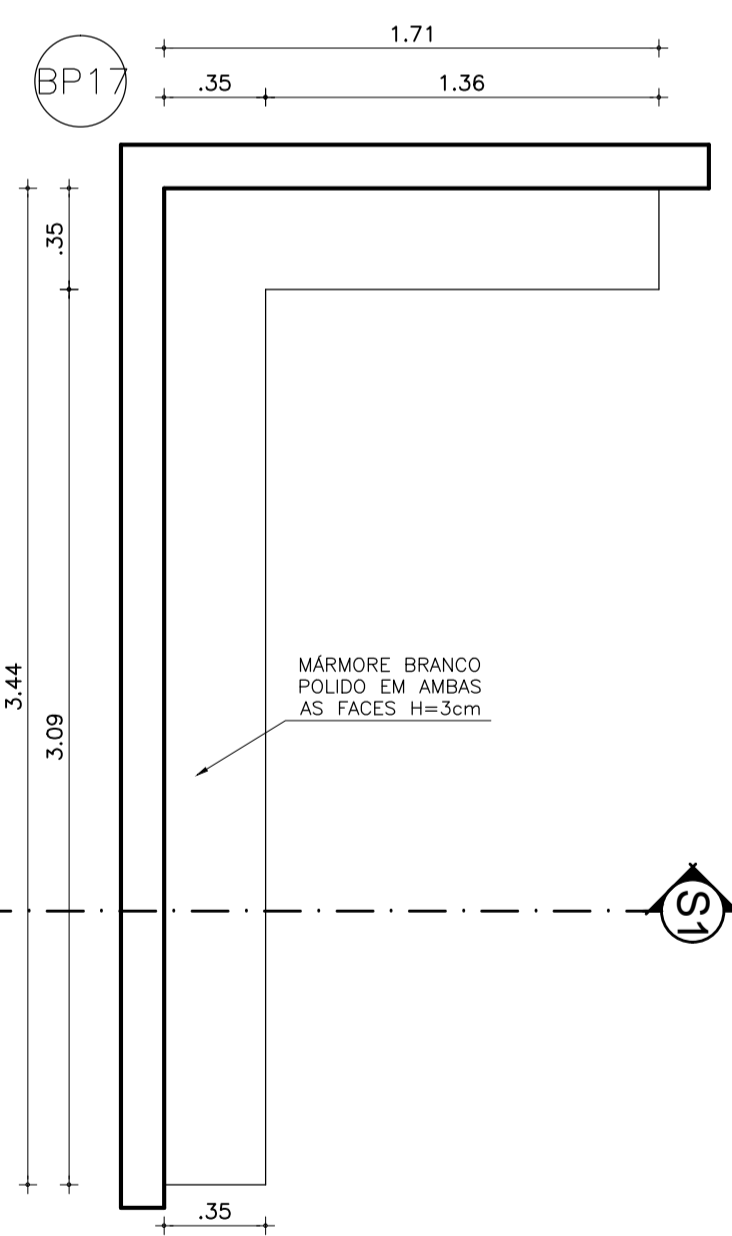
PRATELEIRA	BP30
MATERIAL	MÁRMORE BRANCO
ALTURA DO PISO	78cm
OBS: PRATELEIRA EM MÁRMORE BRANCO, POLIDO EM AMBAS AS FACES (ESPESSURA=3cm) E FIXADA NA PAREDE ATRAVÉS DE SUPORTE TIPO "CACHORRO"	



BANCADA

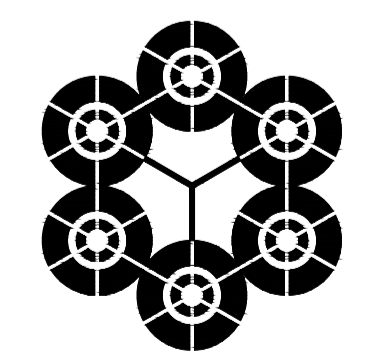


BANCADA	B56
MATERIAL	GRANITO CINZA
ESPELHO	-
SAIA	5 cm
ALTURA DO PISO	75 cm
CUBAS	-
OBS: BANCADA EM GRANITO CINZA, FIXADA NA PAREDE ATRAVÉS DE CANTONEIRA METÁLICA (CACHORRO). ESC:1/25	



PRATELEIRA	BP17
MATERIAL	MÁRMORE BRANCO
ALTURA DO PISO	78cm
OBS: PRATELEIRA EM MÁRMORE BRANCO, POLIDO EM AMBAS AS FACES (ESPESSURA=3cm) E FIXADA NA PAREDE ATRAVÉS DE SUPORTE TIPO "CACHORRO"	

PAGO	APROVO
I.S.S.C.	I.S.S.P.
CREA	PROJETO: José Antenor Viana Coelho Arquiteto - CAU-CE A19.985-0 CPF 295.935.573-34 CÁLCULO CONSTRUÇÃO PROPRIETÁRIO



ANTENOR COELHO
ARQUITETO
CAU - CE 19.985-0
RUA CONSELHEIRO RODRIGUES JR. 30
SOBRAL - CE CEP: 62.010-450
FONE: (88) 3611-2417

PROJETO: HOSPITAL MUNICIPAL DE SOBRAL DR. ESTEVAM - BANCADAS SETOR-AMBULATORIO, INTERNAÇÃO, ADM E CENTRO CIRURGICO	
CLIENTE:	PREFEITURA MUNICIPAL DE SOBRAL
LOCAL:	OUVOSXOUORUJUAOUOUOUBH EFBUUOUOUBO
ESCALA: INDICADA DESENHO: VALMIR PRANCHAS: 19/25 DATA:	

ESCALA NA PLANTAGEM (cm)	COR	REN	INDIC
01	7	7	0.15
02	7	7	0.30
03	7	7	0.45
04	7	7	0.60
05	7	7	0.75
06	7	7	0.90
07	7	7	1.05
08	7	7	1.20
09	7	7	1.35
10	7	7	1.50
11	7	7	1.65
12	7	7	1.80
13	7	7	1.95
14	7	7	2.10
15	7	7	2.25
16	7	7	2.40
17	7	7	2.55
18	7	7	2.70
19	7	7	2.85
20	7	7	3.00