

SECRETARIA DE EDUCAÇÃO

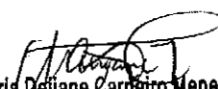
OBJETO: AMPLIAÇÃO DA ESCOLA MARIA DORILENE

LOCAL: AV. MONSENHOR ALOÍSIO PINTO, 1635, BAIRRO CIDADE GERARDO CRISTINO DE MENEZES - MUNICÍPIO DE SOBRAL/CE

ENG. RESPONSÁVEL: MARIA DEIJANE CARNEIRO MENEZES- 52722CE

DATA: 15/05/2023

ITEM	DESCRIÇÃO	VALOR CONTRATUAL (R\$)	%
1	ADMINISTRAÇÃO LOCAL	R\$ 32.298,00	3,86%
2	SERVIÇOS PRELIMINARES	R\$ 34.584,66	4,14%
3	IMPLANTAÇÃO	R\$ 2.983,64	0,36%
4	MOVIMENTO DE TERRA	R\$ 15.483,75	1,85%
5	SERVIÇOS AUXILIARES	R\$ 6.424,00	0,77%
6	FUNDAÇÕES E ESTRUTURAS	R\$ 234.897,36	28,10%
7	PAREDES E PAINÉIS	R\$ 64.670,75	7,74%
8	ESQUADRIAS, FERRAGENS E OUTROS	R\$ 104.413,54	12,49%
9	IMPERMEABILIZAÇÃO	R\$ 2.684,51	0,32%
10	REVESTIMENTOS	R\$ 124.057,88	14,84%
11	PISOS	R\$ 35.980,15	4,30%
12	INSTALAÇÕES DE COMBATE A INCÊNDIO	R\$ 1.554,33	0,19%
13	INSTALAÇÕES ELÉTRICAS	R\$ 29.730,31	3,56%
14	CABEAMENTO ESTRUTURADO	R\$ 5.603,32	0,67%
15	AR CONDICIONADO E DRENOS	R\$ 43.902,80	5,25%
16	COBERTURA	R\$ 70.169,75	8,39%
17	PINTURA	R\$ 23.995,17	2,87%
18	SERVIÇOS DIVERSOS	R\$ 2.625,55	0,31%
	TOTAL COM BDI	R\$ 836.059,47	100,00%


Maria Deijane Carneiro Menezes
Engenheira Civil
CREA-CE: 52722

SECRETARIA DE EDUCAÇÃO

TABELA DE REFERÊNCIA

OBJETO: AMPLIAÇÃO DA ESCOLA MARIA DORILENE

SEINFRA 27.1 - SINAPI 12/2022
DESONERADA - DESONERADA

LOCAL: AV. MONSENHOR ALÓISIO PINTO, 1635, BAIRRO CIDADE GERARDO CRISTINO DE MENEZES - MUNICÍPIO DE SOBRAL/CE

BDI SERVIÇOS: BDI MATERIAIS:

DATA: 15/05/2023

24,52% Não se aplica

ITEM	CÓDIGO	DESCRIÇÃO DOS SERVIÇOS	UND	QUANT.	VALOR UNIT. SEM BDI (R\$)	VALOR UNIT. COM BDI (R\$)	TOTAL R\$
1		ADMINISTRAÇÃO LOCAL					R\$ 32.298,00
1.1	COMP_EXT_01	ADMINISTRAÇÃO LOCAL DA OBRA (COM ENCARGOS INCLUSOS)	%	100,00	R\$ 259,38	R\$ 322,98	R\$ 32.298,00
2		SERVIÇOS PRELIMINARES					R\$ 34.584,66
2.1	C1937	PLACAS PADRÃO DE OBRA	M2	12,00	R\$ 151,47	R\$ 188,81	R\$ 2.263,32
2.2	C1630	LOCAÇÃO DA OBRA - EXECUÇÃO DE GABARITO	M2	268,38	R\$ 6,09	R\$ 7,58	R\$ 2.034,32
2.3	C3974	TAPUME DE ESTRUTURA DE MADEIRA C/ FECHAMENTO EM CHAPA DE AÇO GALVANIZADO DE 0,3 mm e ALTURA DE 2 M	M2	158,00	R\$ 153,94	R\$ 191,69	R\$ 30.287,02
3		IMPLANTAÇÃO					R\$ 2.983,64
3.1		PREPARAÇÃO DO TERRENO					R\$ 2.983,64
3.1.1	C2102	RASPAGEM E LIMPEZA DO TERRENO	M2	299,81	R\$ 3,89	R\$ 4,84	R\$ 1.451,08
3.1.2	C5186	DESTINAÇÃO FINAL DO RESÍDUO SÓLIDO NÃO SEGREGADO EM USINA DE RECICLAGEM LICENCIADA - SEM TRANSPORTE	M3	29,98	R\$ 15,22	R\$ 18,95	R\$ 568,12
3.1.3	C2533	TRANSPORTE DE MATERIAL, EXCETO ROCHA EM CAMINHÃO ATÉ 5 KM	M3	29,98	R\$ 24,01	R\$ 29,90	R\$ 896,40
3.1.4	C0707	CARGA MANUAL DE TERRA EM CAMINHÃO BASCULANTE	M3	3,00	R\$ 18,21	R\$ 22,68	R\$ 68,04
4		MOVIMENTO DE TERRA					R\$ 15.483,75
4.1		ESCAVAÇÕES EM VALAS, VALETAS E FUNDAÇÕES					R\$ 3.406,47
4.1.1	C2784	ESCAVAÇÃO MANUAL SOLO DE 1A.CAT. PROF. ATÉ 1.50m	M3	66,39	R\$ 41,21	R\$ 51,31	R\$ 3.406,47
4.2		ATERRO					R\$ 12.077,28
4.2.1	C2920	REATERRO C/COMPACTAÇÃO MECÂNICA, E CONTROLE, MATERIAL DA VALA	M3	53,56	R\$ 22,52	R\$ 28,04	R\$ 1.501,82
4.2.2	C0330	ATERRO C/COMPACTAÇÃO MANUAL S/CONTROLE, MAT. C/AQUISIÇÃO	M3	26,65	R\$ 93,40	R\$ 116,30	R\$ 3.134,29
4.2.3	C2860	LASTRO DE AREIA ADQUIRIDA	M3	56,30	R\$ 106,14	R\$ 132,17	R\$ 7.441,17
5		SERVIÇOS AUXILIARES					R\$ 6.424,00
5.1	C4125	LOCAÇÃO MENSAL DE ANDAIME METÁLICO	M3	800,00	R\$ 6,45	R\$ 8,03	R\$ 6.424,00
6		FUNDAÇÕES E ESTRUTURAS					R\$ 234.897,36
6.1		FUNDAÇÕES					R\$ 39.364,72
6.1.1	C1609	LASTRO DE CONCRETO INCLUINDO PREPARO E LANÇAMENTO	M3	2,09	R\$ 527,55	R\$ 656,91	R\$ 1.372,94
6.1.2	C1400	FORMA DE TÁBUAS DE 1" DE 3A. P/FUNDAÇÕES UTIL. 5 X	M2	140,47	R\$ 66,19	R\$ 82,42	R\$ 11.577,54
6.1.3	C0217	ARMADURA CA-60 FINA D=3,40 A 6,40mm	KG	125,80	R\$ 12,35	R\$ 15,38	R\$ 1.934,80
6.1.4	C0216	ARMADURA CA-50A MÉDIA D= 6,3 A 10,0mm	KG	618,30	R\$ 14,13	R\$ 17,59	R\$ 10.875,90
6.1.5	C0943	CONCRETO P/VIBR., FCK 25 MPa COM AGREGADO ADQUIRIDO	M3	19,13	R\$ 426,40	R\$ 530,95	R\$ 10.157,07
6.1.6	C1604	LANÇAMENTO E APLICAÇÃO DE CONCRETO S/ ELEVAÇÃO	M3	19,13	R\$ 134,84	R\$ 167,90	R\$ 3.211,93
6.1.7	C4768	CONTROLE TECNOLÓGICO DE CONCRETO C/ ROMPIMENTO DE CORPO-DE-PROVA À COMPRESSÃO	UN	2,00	R\$ 94,18	R\$ 117,27	R\$ 234,54
6.2		ESTRUTURAS					R\$ 196.532,64
6.2.1	C1405	FORMA PLANA CHAPA COMPENSADA RESINADA, ESP. = 12mm UTIL. 3 X	M2	423,15	R\$ 116,39	R\$ 144,93	R\$ 61.327,13
6.2.2	C0217	ARMADURA CA-60 FINA D=3,40 A 6,40mm	KG	677,30	R\$ 12,35	R\$ 15,38	R\$ 10.416,87
6.2.3	C0216	ARMADURA CA-50A MÉDIA D= 6,3 A 10,0mm	KG	1085,80	R\$ 14,13	R\$ 17,59	R\$ 19.099,22
6.2.4	C0215	ARMADURA CA-50A GROSSA D= 12,5 A 25,0mm	KG	2082,00	R\$ 14,98	R\$ 18,65	R\$ 38.829,30
6.2.5	C0943	CONCRETO P/VIBR., FCK 25 MPa COM AGREGADO ADQUIRIDO	M3	38,17	R\$ 426,40	R\$ 530,95	R\$ 20.266,36
6.2.6	C1603	LANÇAMENTO E APLICAÇÃO DE CONCRETO C/ ELEVAÇÃO	M3	38,17	R\$ 228,25	R\$ 284,22	R\$ 10.846,68
6.2.7	C4768	CONTROLE TECNOLÓGICO DE CONCRETO C/ ROMPIMENTO DE CORPO-DE-PROVA À COMPRESSÃO	UN	4,00	R\$ 94,18	R\$ 117,27	R\$ 469,08
6.2.8	C4458	LAJE PRÉ-FABRICADA TRELIÇADA P/ FÔRRO - VÃO ACIMA DE 4,81 m	M2	187,68	R\$ 142,62	R\$ 177,59	R\$ 33.330,09
6.2.9	C1271	LOCAÇÃO MENSAL DE ESCORA METÁLICA P/VIGAS/LAJES	M2	187,68	R\$ 4,05	R\$ 5,04	R\$ 945,91
7		PAREDES E PAINÉIS					R\$ 64.670,75
7.1	C0073	ALVENARIA DE TIJOLO CERÂMICO FURADO (9x19x19)cm C/ARGAMASSA MISTA DE CAL HIDRATADA ESP.=10cm (1:2:8)	M2	363,43	R\$ 59,82	R\$ 74,49	R\$ 27.071,90
7.2	C2666	VERGA RETA DE CONCRETO ARMADO	M3	5,20	R\$ 1.666,12	R\$ 2.074,65	R\$ 10.788,18
7.3	C2666	CONTRA VERGA DE CONCRETO ARMADO	M3	2,94	R\$ 1.666,12	R\$ 2.074,65	R\$ 6.099,47
7.4	C1142	DIVISÓRIA PRÉ-MOLDADA EM CONCRETO ESP.=5cm	M2	33,60	R\$ 172,10	R\$ 214,30	R\$ 7.200,48
7.5	C1879	PERFIL METÁLICO 'I', PRÉ-PINTADO C/ H=200mm	M	32,00	R\$ 339,07	R\$ 422,21	R\$ 13.510,72
8		ESQUADRIAS, FERRAGENS E OUTROS					R\$ 104.413,54
8.1		ESQUADRIAS DE MADEIRA					R\$ 4.667,86
8.1.1	C4428	PORTA TIPO PARANÁ (0,80 x 2,10 m), COMPLETA	UN	4,00	R\$ 780,09	R\$ 971,37	R\$ 3.885,48
8.1.2	C1206	EMASSAMENTO DE ESQUADRIAS DE MADEIRA P/TINTA OLEO OU ESMALTE 2 DEMÃOS	M2	16,80	R\$ 16,87	R\$ 20,76	R\$ 348,77
8.1.3	C1280	ESMALTE DUAS DEMÃOS EM ESQUADRIAS DE MADEIRA	M2	16,80	R\$ 20,73	R\$ 25,81	R\$ 433,61
8.2		ESQUADRIAS METÁLICAS					R\$ 98.261,12
8.2.1	C4830	JANELA BASCULANTE EM ALUMÍNIO ANODIZADO NATURAL, EXCLUSIVE VIDRO	M2	117,96	R\$ 420,55	R\$ 523,67	R\$ 61.772,11
8.2.2	C4513	JANELA EM ALUMÍNIO ANODIZADO NATURAL/FOSCO, DE CORRER, SEM BANDEIROLA E/OU PEITORIL, SEM VIDRO - FORNECIMENTO E MONTAGEM	M2	31,20	R\$ 244,51	R\$ 304,46	R\$ 9.499,15
8.2.3	C2670	VIDRO COMUM EM CAIXILHOS C/MASSA ESP.= 4mm, COLOCADO	M2	141,36	R\$ 153,33	R\$ 190,93	R\$ 26.989,86
8.3		LOUSA					R\$ 1.484,56

SECRETARIA DE EDUCAÇÃO

TABELA DE REFERÊNCIA:

OBJETO: AMPLIAÇÃO DA ESCOLA MARIA DORILENE

SEINFRA 27.1 - SINAPI 12/2022
DESONERADA: DESONERADA

LOCAL: AV. MONSENHOR ALÓISIO PINTO, 1635, BAIRRO CIDADE GERARDO CRISTINO DE MENEZES - MUNICÍPIO DE SOBRALCE

BDI SERVIÇOS: BDI MATERIAIS:

DATA: 15/05/2023

24,52% Não se aplica

ITEM	CÓDIGO	DESCRIÇÃO DOS SERVIÇOS	UND	QUANT	VALOR UNIT. SEM BDI (R\$)	VALOR UNIT. COM BDI (R\$)	TOTAL R\$
8.3.1	COMP. EXT_04	QUADRO EM COMPENSADO DE 18MM REVESTIDO COM FÓRMICA, C/ MOLDURA ENVERNIZADA E PARAFUSOS DE FIXAÇÃO	M2	5,50	R\$ 216,77	R\$ 269,92	R\$ 1.484,56
9		IMPERMEABILIZAÇÃO					R\$ 2.684,51
9.1	C2843	IMPERMEABILIZAÇÃO C/ EMULSÃO ASFÁLTICA CONSUMO 2kg/m²	M2	68,64	R\$ 31,41	R\$ 39,11	R\$ 2.684,51
10		REVESTIMENTOS					R\$ 124.057,88
10.1		ARGAMASSAS PARA PAREDE INTERNA E EXTERNA					R\$ 40.558,56
10.1.1	C0776	CHAPISCO C/ ARGAMASSA DE CIMENTO E AREIA SPENEIRAR TRAÇO 1:3 ESP.= 5mm P/ PAREDE	M2	813,09	R\$ 6,18	R\$ 7,70	R\$ 6.260,79
10.1.2	C3037	REBOCO C/ ARGAMASSA DE CIMENTO E AREIA PENEIRADA, TRAÇO 1:4	M2	327,13	R\$ 41,57	R\$ 51,76	R\$ 16.932,25
10.1.3	C1221	EMBOCO C/ ARGAMASSA DE CIMENTO E AREIA S/ PENEIRAR, TRAÇO 1:4	M2	455,31	R\$ 30,63	R\$ 38,14	R\$ 17.365,52
10.2		ACABAMENTOS PARA PAREDES INTERNAS E EXTERNAS					R\$ 72.976,10
10.2.1	C4432	CERÂMICA ESMALTADA RETIFICADA C/ ARG. CIMENTO E AREIA ATÉ 30x30cm (900 cm²) - PEI-5/PEI-4 P/ PAREDE	M2	455,31	R\$ 103,45	R\$ 128,82	R\$ 58.653,03
10.2.2	C1427	REJUNTAMENTO C/ ARG. PRÉ-FABRICADA, JUNTA ENTRE 2mm E 6mm EM CERÂMICA, ACIMA DE 30x30 cm (900 cm²) E PORCELANATOS (PAREDE/PISO)	M2	455,31	R\$ 8,78	R\$ 10,93	R\$ 4.976,54
10.2.3	C1869	PEITORIL DE GRANITO L= 15 cm	M	88,10	R\$ 85,20	R\$ 106,09	R\$ 9.346,53
10.3		ARGAMASSAS PARA TETO E ACABAMENTOS					R\$ 10.523,22
10.3.1	C0778	CHAPISCO C/ ARGAMASSA DE CIMENTO E AREIA S/ PENEIRAR TRAÇO 1:3 ESP=5 mm P/ TETO	M2	187,68	R\$ 12,13	R\$ 15,10	R\$ 2.833,97
10.3.2	C3035	REBOCO C/ ARGAMASSA DE CIMENTO E AREIA S/ PENEIRAR TRAÇO 1:6, ESP=20 mm P/ TETO	M2	187,68	R\$ 32,90	R\$ 40,97	R\$ 7.689,25
11		PISOS					R\$ 35.980,16
11.1		PISOS INTERNOS					R\$ 36.980,16
11.1.1	C3025	PISO MORTO CONCRETO FCK=13,5MPa C/PREPARO E LANÇAMENTO	M3	12,18	R\$ 524,32	R\$ 652,88	R\$ 7.952,08
11.1.2	C1919	PISO INDUSTRIAL NATURAL ESP.= 12mm, INCLUS. POLIMENTO (EXTERNO)	M2	243,68	R\$ 92,37	R\$ 115,02	R\$ 28.028,07
12		INSTALAÇÕES DE COMBATE A INCÊNDIO					R\$ 1.554,33
12.1		EXTINTOR, LUMINÁRIA E SINALIZAÇÃO					R\$ 1.554,33
12.1.1	C1359	EXTINTOR DE GÁS CARBÔNICO OU PÓ QUÍMICO DE 4 OU 8KG	UN	1,00	R\$ 657,94	R\$ 819,27	R\$ 819,27
12.1.2	C4649	SINALIZAÇÃO PARA EXTINTOR	UN	1,00	R\$ 45,06	R\$ 56,11	R\$ 56,11
12.1.3	C4394	LUMINÁRIA DE EMERGÊNCIA	UN	2,00	R\$ 257,86	R\$ 321,09	R\$ 642,18
12.1.4	C4850	PLACA EM ACRILICO ADESIVADA PARA SINALIZAÇÃO COM INDICAÇÃO DE ROTA DE FUGA 26X13CM	M	1,00	R\$ 10,63	R\$ 13,24	R\$ 13,24
12.1.5	C4828	PLACA EM ALUMINIO 20x25cm C/ VINIL APLICADO EM 1 FASE E FIXAÇÃO COM FITA DUPLA FACE (FORNECIMENTO E MONTAGEM)	UN	1,00	R\$ 18,90	R\$ 23,53	R\$ 23,53
13		INSTALAÇÕES ELÉTRICAS					R\$ 29.730,31
13.1		LUMINÁRIAS					R\$ 2.632,96
13.1.2	COMP.EXT_02	LUMINÁRIA TUBULAR SOBREPOR LED SLIM 20W 6500K 60CM	UN	32,00	R\$ 66,08	R\$ 82,28	R\$ 2.632,96
13.2		TOMADAS E INTERRUPTORES					R\$ 1.076,72
13.2.1	C2484	TOMADA 2 POLOS MAIS TERRA 20A 250V	UN	36,00	R\$ 19,31	R\$ 24,04	R\$ 865,44
13.2.2	C1494	INTERRUPTOR UMA TECLA SIMPLES 10A 250V	UN	1,00	R\$ 15,48	R\$ 19,28	R\$ 19,28
13.2.3	C1489	INTERRUPTOR TRES TECLAS SIMPLES 10A 250V	UN	4,00	R\$ 38,55	R\$ 48,00	R\$ 192,00
13.3		ELETRODUTOS					R\$ 7.572,80
13.3.1	C1196	ELETRODUTO PVC ROSC.INCL.CONEXÕES D= 25mm (3/4")	M	160,00	R\$ 15,11	R\$ 18,81	R\$ 3.009,60
13.3.2	C1197	ELETRODUTO PVC ROSC.INCL.CONEXÕES D= 32mm (1")	M	160,00	R\$ 22,90	R\$ 28,52	R\$ 4.563,20
13.4		FIOS E CABOS					R\$ 14.452,20
13.4.1	C0540	CABO ISOLADO PVC 750V 2,5MM2	M	450,00	R\$ 6,13	R\$ 7,63	R\$ 3.433,50
13.4.2	C0556	CABO EM PVC 1000V 6MM2	M	330,00	R\$ 8,60	R\$ 10,71	R\$ 3.534,30
13.4.3	C0550	CABO EM PVC 1000V 16MM2	M	396,00	R\$ 15,18	R\$ 18,90	R\$ 7.484,40
13.5		CAIXA DE PASSAGEM					R\$ 1.219,23
13.5.1	C0621	CAIXA DE LIGAÇÃO EM CHAPA AÇO ESTAMPADA, 3"X3", 4"X2", 4"X4"	UN	4,00	R\$ 7,39	R\$ 9,20	R\$ 36,80
13.5.2	91936 SINAPI	CAIXA OCTOGONAL 4" X 4", PVC, INSTALADA EM LAJE - FORNECIMENTO E INSTALAÇÃO. AF_12/2015	UN	32,00	11,07	R\$ 13,78	R\$ 440,96
13.5.3	C4762	CAIXA DE LIGAÇÃO PVC 4" X 2"	UN	41,00	R\$ 7,38	R\$ 9,19	R\$ 376,79
13.5.4	C0628	CAIXA DE PASSAGEM COM TAMPA PARAFUSADA 200X200X100mm	UN	4,00	R\$ 73,22	R\$ 91,17	R\$ 364,68
13.6		QUADRO DE DISTRIBUIÇÃO					R\$ 1.357,84
13.6.1	C2088	QUADRO DE DISTRIBUIÇÃO DE LUZ EMBUTIR ATÉ 24 DIVISÕES 332X332X95mm, C/BARRAMENTO	UN	1,00	R\$ 310,47	R\$ 386,60	R\$ 386,60
13.6.2	C1093	DISJUNTOR MONOPOLAR EM QUADRO DE DISTRIBUIÇÃO 16A	UN	4,00	R\$ 20,76	R\$ 25,85	R\$ 103,40
13.6.3	C1095	DISJUNTOR MONOPOLAR EM QUADRO DE DISTRIBUIÇÃO 20A	UN	10,00	R\$ 20,76	R\$ 25,85	R\$ 258,50
13.6.4	C1128	DISJUNTOR TRIPOLAR EM QUADRO DE DISTRIBUIÇÃO 80A	UN	1,00	R\$ 95,31	R\$ 118,88	R\$ 118,88
13.6.5	C4530	DISJUNTOR DIFERENCIAL DR-16A - 40A, 30mA	UN	2,00	R\$ 137,47	R\$ 171,18	R\$ 342,36
13.6.6	C4562	DISPOSITIVO DE PROTEÇÃO CONTRA SURTOS DE TENSÃO - DPS's - 40 KA/440V	UN	1,00	R\$ 119,10	R\$ 148,30	R\$ 148,30
13.7		RASGOS E ESCAVAÇÕES					R\$ 1.418,56
13.7.1	C2095	RASGO EM ALVENARIA P/TUBULAÇÕES D=15 A 25mm (1/2" A 1")	M	104,00	R\$ 6,22	R\$ 7,75	R\$ 806,00

SECRETARIA DE EDUCAÇÃO

TABELA DE REFERÊNCIA:

OBJETO: AMPLIAÇÃO DA ESCOLA MARIA DORILENE

SEINFRA 27.1 - SINAPI 12/2022
DESONERADA DESONERADA

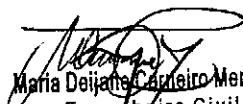
LOCAL: AV. MONSENHOR ALÓISIO PINTO, 1635, BAIRRO CIDADE GERARDO CRISTINO DE MENEZES - MUNICÍPIO DE SOBRAL/CE

BDI SERVIÇOS: BDI MATERIAIS:

DATA: 15/05/2023

24,52% Não se aplica

ITEM	CÓDIGO	DESCRIÇÃO DOS SERVIÇOS	UND	QUANT.	VALOR UNIT. SEM BDI (R\$)	VALOR UNIT. COM BDI (R\$)	TOTAL R\$
13.7.2	C1238	ENCHIMENTO DE RASGO C/ARGAMASSA DIAM.= 15 A 25mm (1/2" A 1")	M	104,00	R\$ 4,73	R\$ 5,89	R\$ 612,56
14		CABEAMENTO ESTRUTURADO					R\$ 5.603,32
14.1		ELETRODUTO					R\$ 1.128,60
14.1.1	C1196	ELETRODUTO PVC ROSC.INCL.CONEXÕES D= 25mm (3/4")	M	60,00	R\$ 15,11	R\$ 18,81	R\$ 1.128,60
14.2		FIOS E CABOS					R\$ 2.934,00
14.2.1	C4533	CABO LÓGICO 4 PARES, CATEGORIA 6 - UTP	M	200,00	R\$ 11,78	R\$ 14,57	R\$ 2.934,00
14.3		TOMADAS					R\$ 316,12
14.3.1	C4794	TOMADA PARA LÓGICA, COM 2 CONECTORES RJ45, 8 FIOS, CAT-5E, COMPLETA PARA CAIXA 4"x2" (NÃO INCLUSA)	UN	4,00	R\$ 56,09	R\$ 69,84	R\$ 279,36
14.3.2	C4762	CAIXA DE LIGAÇÃO PVC 4" X 2"	UN	4,00	R\$ 7,38	R\$ 9,19	R\$ 36,76
14.4		RASGOS E ESCAVAÇÕES					R\$ 1.224,60
14.4.1	C2096	RASGO EM ALVENARIA P/TUBULAÇÕES D=32 A 50mm (1 1/4" A 2")	M	60,00	R\$ 9,76	R\$ 12,15	R\$ 729,00
14.4.2	C1239	ENCHIMENTO DE RASGO C/ARGAMASSA DIAM.= 32 A 50mm (1 1/4" A 2")	M	60,00	R\$ 6,63	R\$ 8,26	R\$ 495,60
15		AR CONDICIONADO E DRENOS					R\$ 43.902,80
15.1	C2625	TUBO PVC SOLD. MARROM INCL.CONEXÕES D= 25mm(3/4")	M	88,00	R\$ 19,67	R\$ 24,49	R\$ 2.155,12
15.2	C3862	SPLIT SYSTEM COMPLETO C/ CONTROLE REMOTO - CAP. 2,00 TR (FORNECIMENTO E MONTAGEM)	UN	8,00	R\$ 4.010,56	R\$ 4.993,95	R\$ 39.951,60
15.3	C2096	RASGO EM ALVENARIA P/TUBULAÇÕES D=32 A 50mm (1 1/4" A 2")	M	88,00	R\$ 9,76	R\$ 12,15	R\$ 1.069,20
15.4	C1239	ENCHIMENTO DE RASGO C/ARGAMASSA DIAM.= 32 A 50mm (1 1/4" A 2")	M	88,00	R\$ 6,63	R\$ 8,26	R\$ 726,88
16		COBERTURA					R\$ 70.169,75
16.1	C2429	TELHA CERÂMICA TIPO CANAL C/ ESBARRO "TIMON"	M2	375,46	R\$ 95,82	R\$ 119,32	R\$ 44.799,89
16.2	C4911	RUFO EM CHAPA DE ALUMÍNIO LISA 22, ESP.=0,71MM, INCLUSO TRANSPORTE VERTICAL	M2	58,90	R\$ 133,71	R\$ 166,50	R\$ 9.806,85
16.3	C0387	BEIRA E BICA EM TELHA COLONIAL	M	58,90	R\$ 11,93	R\$ 14,86	R\$ 875,25
16.4	C4460	MADEIRAMENTO P/ TELHA CERÂMICA - (RIPA, CAIBRO, LINHA)	M2	91,81	R\$ 88,30	R\$ 109,95	R\$ 10.094,51
16.5	C1876	PENTOX 2 DEMÃOS APLICADO EM MADEIRAS (CUPINICIDA)	M2	91,81	R\$ 18,43	R\$ 22,95	R\$ 2.107,04
16.6	C2687	VERNIZ 3 DEMÃOS EM ESQUADRIAS DE MADEIRA	M2	91,81	R\$ 21,75	R\$ 27,08	R\$ 2.486,21
17		PINTURA					R\$ 23.995,17
17.1		PAREDES					R\$ 16.696,29
17.1.1	C1209	EMASSAMENTO DE PAREDES INTERNAS 2 DEMÃOS C/MASSA A ÓLEO	M2	292,66	R\$ 17,01	R\$ 21,18	R\$ 6.198,54
17.1.2	C4167	LATEX ACRÍLICO TRÊS DEMÃOS EM PAREDES INTERNAS S/ MASSA	M2	292,66	R\$ 24,58	R\$ 30,61	R\$ 8.958,32
17.1.3	C1207	EMASSAMENTO DE PAREDES EXTERNAS 2 DEMÃOS C/MASSA ACRÍLICA	M2	34,47	R\$ 15,08	R\$ 18,78	R\$ 647,35
17.1.4	C1614	LATEX DUAS DEMÃOS EM PAREDES EXTERNAS S/MASSA	M2	34,47	R\$ 20,78	R\$ 25,88	R\$ 892,08
17.2		FORROS					R\$ 7.298,88
17.2.1	C1206	EMASSAMENTO DE PAREDES INTERNAS 2 DEMÃOS C/MASSA DE PVA	M2	187,68	R\$ 11,85	R\$ 14,76	R\$ 2.770,16
17.2.2	C1615	LATEX DUAS DEMÃOS EM PAREDES INTERNAS S/MASSA	M2	187,68	R\$ 19,38	R\$ 24,13	R\$ 4.528,72
18		SERVIÇOS DIVERSOS					R\$ 2.625,55
18.1		LIMPEZA FINAL					R\$ 2.625,55
18.1.1	C1628	LIMPEZA GERAL	M2	187,68	R\$ 10,88	R\$ 13,55	R\$ 2.543,06
18.1.2	C3447	LIMPEZA DE PISO EM ÁREA URBANIZADA	M2	56,50	R\$ 1,17	R\$ 1,46	R\$ 82,49
TOTAL GERAL COM BDI							R\$ 836.059,47


Maria Deijane Carneiro Menezes
Engenheira Civil
CREA-CE: 52722

SECRETARIA DE EDUCAÇÃO
AMPLIAÇÃO DA ESCOLA MARIA DORILENE

AV. MONSENHOR ALOÍSIO PINTO, 1635, BAIRRO CIDADE GERARDO
CRISTINO DE MENEZES - MUNICÍPIO DE SOBRAL/CE

ENG. RESPONSÁVEL: MARIA DEJANE CARNEIRO MENEZES - 52722-CE

1.1	ADMINISTRAÇÃO LOCAL DA OBRA (COM ENCARGOS INCLUIDOS)					100,00
	QUANT.				TOTAL	
	100,00				100,00	
TOTAL						100,00
2.1	PLACAS PADRÃO DE OBRA					12,00
	QUANT.				TOTAL	
	12				12,00	
TOTAL						12,00
2.2	LOCAÇÃO DA OBRA - EXECUÇÃO DE GABARITO					268,38
	QUANT.	COMP.	LARG.		TOTAL	
SALAS	1	9,5	28,25		268,38	
TOTAL						268,38
2.3	TAPUME DE ESTRUTURA DE MADEIRA C/ FECHAMENTO EM CHAPA DE AÇO GALVANIZADO DE 0,3 mm e ALTURA DE 2 M					158,00
	QUANT.	PERÍMETRO	ALTURA		TOTAL	
SALAS	1	79,00	2,00		158,00	
TOTAL						158,00
3.1.1	RASPAGEM E LIMPEZA DO TERRENO					299,81
	QUANT.	COMP.	LARG.		TOTAL	
SALAS	1	10,25	29,25		299,81	
TOTAL						299,81
3.1.2	DESTINAÇÃO FINAL DO RESÍDUO SÓLIDO NÃO SEGREGADO EM USINA DE RECICLAGEM LICENCIADA - SEM TRANSPORTE					29,98
	QUANT.	COMP.	LARG.	ESP.	TOTAL	
SALAS	1	10,25	29,25	0,1	29,98	
TOTAL						29,98
3.1.3	TRANSPORTE DE MATERIAL, EXCETO ROCHA EM CAMINHÃO ATÉ 5 KM					29,98
	QUANT.	ÁREA		ESP.	TOTAL	
		299,81		0,1	29,98	
TOTAL						29,98
3.1.4	CARGA MANUAL DE TERRA EM CAMINHÃO BASCULANTE					3,00
	QUANT.	ÁREA		ESP.	TOTAL	
		29,98		0,1	3,00	
TOTAL						3,00
4.1.1	ESCAVAÇÃO MANUAL SOLO DE 1ª CAT. PROF. ATÉ 1,50m					66,39
	QUANT.	ÁREA	ALTURA		TOTAL	
SAPATAS		44,26	1,5		66,39	
TOTAL						66,39
4.2.1	REATERRO C/COMPACTAÇÃO MECÂNICA E CONTROLE MATERIAL DA VALA					53,56
	QUANT.	VOL			TOTAL	
ÍTEM 4.1.1		66,39			66,39	
ÍTEM 6.1.5 (PRANCHA 2/17)		10,12			10,12	
ÍTEM 6.1.5 (prancha 3/17)		2,71			2,71	
TOTAL						53,56
4.2.2	ATERRO C/COMPACTAÇÃO MANUAL S/CONTROLE MAT. C/AQUISIÇÃO					26,95
	QUANT.	ÁREA	ESPESS.	VOL	TOTAL	
		268,38	0,30		80,51	
ÍTEM 4.2.1				-53,56	-53,56	
TOTAL						26,95
4.2.3	LASTRO DE AREIA ADQUIRIDA					56,30
	QUANT.	ÁREA	ESPESS.		TOTAL	
	4,00	46,92	0,30		56,30	
TOTAL						56,30
5.1	LOCAÇÃO MENSAL DE ANDAIME METÁLICO					800,00
	COEFICIENTE	ÁREA			TOTAL	
	2,00	400,00			800,00	
TOTAL						800,00

SECRETARIA DE EDUCAÇÃO
AMPLIAÇÃO DA ESCOLA MARIA DORILENE

6.1.1		LASTRO DE CONCRETO INCLUINDO PREPARO E LANÇAMENTO				2,09
M3						
	QUANT.	ÁREA		ALT.	TOTAL	
		41,83		0,05	2,09	
TOTAL					2,09	
6.1.2		FORMA DE TÁBUAS DE 1" DE 3A. P/FUNDAÇÕES UTIL. 5 X				140,47
M2						
	QUANT.	ÁREA			TOTAL	
SAPATAS (PRANCHA 2/17)		27,28			27,28	
SAPATAS (PRANCHA 3/17)		8,19			8,19	
VIGAS BALDRAMES (PRANCHA 10/17)		105,00			105,00	
TOTAL					140,47	
6.1.3		ARMADURA CA-60 FINA D=3,40 A 6,40mm				125,80
KG						
		DIAM.	PESO		TOTAL	
SAPATAS (PRANCHA 2/17)		5.0	11,8		11,80	
SAPATAS (PRANCHA 3/17)		5.0	9,5		9,50	
VIGAS BALDRAMES (PRANCHA 10/17)		5.0	104,50		104,50	
TOTAL					125,80	
6.1.4		ARMADURA CA-50A MÉDIA D=6,3 A 10,0mm				618,30
KG						
	QUANT.	DIAM.	PESO		TOTAL	
SAPATAS (PRANCHA 2/17)		8.0	253		253,00	
SAPATAS (PRANCHA 3/17)		10.0	124,40		124,40	
VIGAS BALDRAMES (PRANCHA 10/17)		8.0	240,90		240,90	
TOTAL					618,30	
6.1.5		CONCRETO P/VIBR., FCK 25 MPa COM AGREGADO ADQUIRIDO				19,13
M3						
	QUANT.	VOL			TOTAL	
SAPATAS (PRANCHA 2/17)		10,12			10,12	
SAPATAS (PRANCHA 3/17)		2,71			2,71	
VIGAS BALDRAMES (PRANCHA 10/17)		6,30			6,30	
TOTAL					19,13	
6.1.6		LANÇAMENTO E APLICAÇÃO DE CONCRETO S/ ELEVACÃO				19,13
M3						
	QUANT.	VOL			TOTAL	
SAPATAS (PRANCHA 2/17)		10,12			10,12	
SAPATAS (PRANCHA 3/17)		2,71			2,71	
VIGAS BALDRAMES (PRANCHA 10/17)		6,30			6,30	
TOTAL					19,13	
6.1.7		CONTROLE TECNOLÓGICO DE CONCRETO E COMPIMENTO DE CORPO DE BARRA A COMPRESSÃO				2,00
UN						
	QUANT.				TOTAL	
	2,00				2,00	
TOTAL					2,00	
6.2.1		FORMA PLANA CHAPA COMPENSADA RESINADA ESP = 12mm UTIL. 3 X				423,15
M2						
	QUANT.	ÁREA			TOTAL	
(PRANCHA 4/17)		38,6			38,60	
(PRANCHA 5/17)		48,90			48,90	
(PRANCHA 6/17)		34,25			34,25	
(PRANCHA 7/17)		13,70			13,70	
(PRANCHA 13/17)		127,71			127,71	
(PRANCHA 14/17)		42,46			42,46	
(PRANCHA 16/17)		107,53			107,53	
(PRANCHA 17/17)		10,00			10,00	
TOTAL					423,15	
6.2.2		ARMADURA CA-60 FINA D=3,40 A 6,40mm				677,30
KG						
	QUANT.	diam	peso		TOTAL	
(PRANCHA 4/17)		5.0	44,40		44,40	
(PRANCHA 5/17)		5.0	45,30		45,30	
(PRANCHA 6/17)		5.0	31,90		31,90	
(PRANCHA 7/17)		5.0	12,70		12,70	
(PRANCHA 13/17)		5.0	71,30		181,00	
(PRANCHA 16/17)		5.0	29,10		181,00	
(PRANCHA 17/17)		TR08644	388,8		181,00	
TOTAL					677,30	
6.2.3		ARMADURA CA-50A MÉDIA D=6,3 A 10,0mm				1.085,80
KG						
	QUANT.	DIAM.	PESO		TOTAL	
(PRANCHA 4/17)		10.0	135,8		135,80	
(PRANCHA 13/17)		10.0	167,6		167,60	

SECRETARIA DE EDUCAÇÃO
AMPLIAÇÃO DA ESCOLA MARIA DORILENE

(PRANCHA 14/17)		8.0	207,2		207,20	
(PRANCHA 16/17)		6.3	69,4		69,40	
(PRANCHA 16/17)		10.0	71,6		71,60	
(PRANCHA 17/17)		8.0	434,2		434,20	
TOTAL					1085,80	
6.2.4	ARMADURA CA-50A GROSSA D= 12,5 A 25,0mm					2.082,00
KG						
	QUANT.	DIAM.	PESO		TOTAL	
(PRANCHA 4/17)		12.5	135,80		135,80	
(PRANCHA 5/17)		12.5	21,40		21,40	
(PRANCHA 5/17)		16.0	682,20		682,20	
(PRANCHA 6/17)		16.0	838,1		838,1	
(PRANCHA 7/17)		16.0	279,4		279,40	
(PRANCHA 13/17)		12.5	60,30		60,30	
(PRANCHA 13/17)		16.0	191,50		191,50	
(PRANCHA 16/17)		10.0	71,60		71,60	
(PRANCHA 16/17)		16.0	316,00		316,00	
(PRANCHA 16/17)		20.0	323,80		323,80	
TOTAL					2082,00	
6.2.5	CONCRETO P/VIBR., FCK 25 MPa COM AGREGADO ADQUINIDO					38,17
M3						
	QUANT.	VOL			TOTAL	
(PRANCHA 4/17)		2,41			2,41	
(PRANCHA 5/17)		3,06			3,06	
(PRANCHA 6/17)		2,14			2,14	
(PRANCHA 7/17)		0,86			0,86	
(PRANCHA 13/17)		8			8	
(PRANCHA 14/17)		4,69			4,69	
(PRANCHA 16/17)		7,01			7,01	
(PRANCHA 17/17)		10,00			10	
TOTAL					38,17	
6.2.6	LANÇAMENTO E APLICAÇÃO DE CONCRETO C/ ELEVACÃO					38,17
M3						
	QUANT.	VOL			TOTAL	
(PRANCHA 4/17)		2,41			2,41	
(PRANCHA 5/17)		3,06			3,06	
(PRANCHA 6/17)		2,14			2,14	
(PRANCHA 7/17)		0,86			0,86	
(PRANCHA 13/17)		8			8,00	
(PRANCHA 14/17)		4,69			4,69	
(PRANCHA 16/17)		7,01			7,01	
(PRANCHA 17/17)		10,00			10,00	
TOTAL					38,17	
6.2.7	CORTE E REFORMAÇÃO DE CONCRETO E FORMIGÃO DE CORPO DE PROVA COMPRESSÃO					4,00
UN						
	QUANT.				TOTAL	
	4,00				4,00	
TOTAL					4,00	
6.2.8	LAJE PRÉ-FABRICADA TRELICADA P/ FÓRRO - VÃO ACIMA DE 4,81 m					187,68
M2						
	QUANT.	ÁREA			TOTAL	
SALAS	4,00	46,92			187,68	
TOTAL					187,68	
6.2.9	LOCAÇÃO MENSAL DE ESCORA METÁLICA P/VIGAS/LAJES					187,68
M2						
	QUANT.	ÁREA			TOTAL	
SALAS	4,00	46,92			187,68	
TOTAL					187,68	
7.1	ALVENARIA DE TIPOLO CERÂMICO FURADO (9x19x19)cm C/ARGAMASSA MISTA DE CAL HIDRATADA ESP. = 10cm (1:2:8)					363,43
M2						
	QUANT.	COMP.	ALT.	ÁREA	TOTAL	
ALV. TIPO 1 (PORTA)	1	28,25	5,63		159,05	
ALV. TIPO 2 (JANELA)	1	28,25	2,81		79,38	
ALV TRAPÉZIO	5			25,00	125,00	
TOTAL					363,43	
7.2	VERGA RETA DE CONCRETO ARMADO					2,20
M1						
	QUANT.	COMP.	ALT.	ESPE.	TOTAL	
J1	8	3,65	0,20	0,15	0,88	
J2	4	2,60	0,20	0,15	0,31	
J3	4	3,65	0,20	0,15	0,44	

SECRETARIA DE EDUCAÇÃO
AMPLIAÇÃO DA ESCOLA MARIA DORILENE

J4	8	3,65	0,20	0,15	0,88		
J6	2	7,15	1,18	0,15	2,53		
P01	4	1,30	0,20	0,15	0,16		
TOTAL					5,20		
7.3	CONTRA VERGA DE CONCRETO ARMADO					2,94	
M3							
	QUANT.	COMP.	ALT.	ESPE.	TOTAL		
J1	8	3,65	0,20	0,15	0,88		
J2	4	2,60	0,20	0,15	0,31		
J3	4	3,65	0,20	0,15	0,44		
J4	8	3,65	0,20	0,15	0,88		
J6	2	7,15	0,20	0,15	0,43		
TOTAL					2,94		
7.4	DIVISÓRIA PRÉ-MOLDADA EM CONCRETO ESP. 5cm					33,60	
M2							
	QUANT.	ÁREA			TOTAL		
placa cimentícea TRIANGULAR	16	0,51			8,16		
placa cimentícea RETANGULAR	8	3,18			25,44		
TOTAL					33,60		
7.5	PERFIL METÁLICO 1" PRÉ-PINTADO C/H=200mm					32,00	
M							
	QUANT.	COMP			TOTAL		
	32	1,00			32,00		
TOTAL					32,00		
8.1.1	PORTA TIPO PARANÁ (0,80 x 2,10 m), COMPLETA					4,00	
UN							
	QUANT.				TOTAL		
SALAS P01	4				4,00		
TOTAL					4,00		
8.1.2	EMASSAMENTO DE ESQUADRIAS DE MADEIRA P/TINTA ÓLEO OU ESMALTE 2 DEMÃO					16,80	
M2							
	QUANT.	COMP.	ALT.	COEF.	TOTAL		
P01	4	0,8	2,1	2,5	16,80		
TOTAL					16,80		
8.1.3	ESMALTE DUAS DEMÃO EM ESQUADRIAS DE MADEIRA					16,80	
M2							
	QUANT.	COMP.	ALT.	COEF.	TOTAL		
P01	4	0,8	2,1	2,5	16,80		
TOTAL					16,80		
8.2.1	JANELA BASCULANTE EM ALUMÍNIO ANODIZADO NATURAL, EXCLUSIVE VIDRO					117,96	
M2							
	QUANT.	LARG.	ALT.	ÁREA	TOTAL		
J2	4	2,20	0,70		6,16		
J3	4	3,25	0,70		9,10		
J4	8	3,25	1,50		39,00		
J6	2			31,85	63,70		
TOTAL					117,96		
8.2.2	JANELA EM ALUMÍNIO ANODIZADO NATURAL/FOSCO, DE CORRER, SEM BANDEIROLA E/OU PEITORIL, SEM VIDRO - FORNECIMENTO E MONTAGEM					31,20	
M2							
	QUANT.	LARG.	ALT.	ÁREA	TOTAL		
J1	8	3,25	1,2		31,20		
TOTAL					31,20		
8.2.3	VIDRO COMUM EM CAIXILHOS C/MASSA ESP. 4mm, COLOCADO					141,36	
M2							
	QUANT.	COMP.	ALT.	ÁREA	TOTAL		
J1	8	3,25	1,2		31,20		
J2	4	2,20	0,70		6,16		
J3	4	3,25	0,70		9,10		
J4	8	3,25	1,20		31,20		
J6	2			31,85	63,70		
TOTAL					141,36		
8.3.1	QUADRO EM COMPENSADO DE 18MM REVESTIDO COM FÓRMICA, C/ MOLDURA ENVERNIZADA E PARAFUSOS DE FIXAÇÃO					5,50	
M2							
	QUANT.	LARG.	ALT.	ÁREA	TOTAL		
LOUSA	1	5,00	1,1		5,50		
TOTAL					5,50		
9.1	IMPERMEABILIZAÇÃO C/ EMULSÃO ASFÁLTICA CONSUMO 2kg/m²					68,64	
M2							
	QUANT.	PERÍMETRO	ALT.		TOTAL		
BALDRAME SALAS	2	92,75	0,30		55,65		

SECRETARIA DE EDUCAÇÃO
AMPLIAÇÃO DA ESCOLA MARIA DORILENE

	1	92,75	0,14		12,99	
TOTAL					68,64	
10.1.1	CHAPISCO C/ ARGAMASSA DE CIMENTO E AREIA S/PENEIRAR TRACO 1:3 ESP - 5mm P/ PAREDE					813,09
M1						
	QUANT.	COMP.	ALT.	ÁREA	TOTAL	
SALAS - ALV. TIPO 1 (PORTA)	2	28,25	5,63		318,10	
SALAS - ALV. TIPO 2 (JANELA)	2	28,25	2,81		158,77	
SALAS - ALV TRAPÉZIO	10			25,00	250,00	
PILARES TIPO 1 (ALV. PORTAS)	9	1	4,75		42,75	
PILARES TIPO 2 (COBERTA CIRC)	9	1	2,28		20,52	
PILARES TIPO 3 (ALV. JANELAS)	9	1	2,55		22,95	
TOTAL					813,09	
10.1.2	REBOCO C/ ARGAMASSA DE CIMENTO E AREIA PENEIRADA TRACO 1:4					327,13
M2						
	QUANT.	COMP.	ALT.	ÁREA	TOTAL	
SALAS -ALV TRAPÉZIO	10			25,00	250,00	
SALAS -ALV. TIPO 2 (JANELA) INTERNA	1	28,25	0,61		17,23	
SALAS -ALV. TIPO 1 (PORTA)INTERNA	1	28,25	0,90		25,43	
SALAS -ALV. TIPO 1 (PORTA)FACHADA	1	28,25	1,22		34,47	
TOTAL					327,13	
10.1.3	EMBOCO C/ ARGAMASSA DE CIMENTO E AREIA S/ PENEIRAR TRACO 1:4					455,31
M2						
	QUANT.	COMP.	ALT.	ÁREA	TOTAL	
SALAS -ALV. TIPO 2 (JANELA) FACHADA	1	28,25	1,15		32,49	
SALAS -ALV. TIPO 2 (JANELA) INTERNA	1	28,25	2,1		59,33	
SALAS -ALV TRAPÉZIO (FACHADA)	2	7,25	2,5		36,25	
SALAS -ALV TRAPÉZIO (INTERNA)	8	7,25	2,1		121,80	
SALAS -ALV. TIPO 1 (PORTA)FACHADA	1	28,25	2,12		59,89	
SALAS -ALV. TIPO 1 (PORTA) INTERNA	1	28,25	2,1		59,33	
PILARES TIPO 1 (ALV. PORTAS)	9	1	4,75		42,75	
PILARES TIPO 2 (COBERTA CIRC)	9	1	2,28		20,52	
PILARES TIPO 3 (ALV. JANELAS)	9	1	2,55		22,95	
TOTAL					455,31	
10.2.1	CERÂMICA ESMALTADA RETIFICADA C/ ARG. CIMENTO E AREIA ATÉ 30x30cm (900 cm²) - PEI-5/PEI-4 P/ PAREDE					455,31
M2						
	QUANT.	COMP.	ALT.	ÁREA	TOTAL	
SALAS -ALV. TIPO 2 (JANELA) FACHADA	1	28,25	1,15		32,49	
SALAS -ALV. TIPO 2 (JANELA) INTERNA	1	28,25	2,1		59,33	
SALAS -ALV TRAPÉZIO (FACHADA)	2	7,25	2,5		36,25	
SALAS -ALV TRAPÉZIO (INTERNA)	8	7,25	2,1		121,80	
SALAS -ALV. TIPO 1 (PORTA)FACHADA	1	28,25	2,12		59,89	
SALAS -ALV. TIPO 1 (PORTA) INTERNA	1	28,25	2,1		59,33	
PILARES TIPO 1 (ALV. PORTAS)	9	1	4,75		42,75	
PILARES TIPO 2 (COBERTA CIRC)	9	1	2,28		20,52	
PILARES TIPO 3 (ALV. JANELAS)	9	1	2,55		22,95	
TOTAL					455,31	
10.2.2	REJUNTAMENTO C/ ARG. PRÉ-FABRICADA. JUNTA ENTRE 2mm E 6mm EM CERÂMICA, ACIMA DE 30x30 cm (900 cm²) E PORCELANATOS (PAREDE/PISO)					455,31
M2						
	QUANT.				TOTAL	
	455,31				455,31	
TOTAL					455,31	
10.2.3	PEÇORIL DE GRANITO 15x15 cm					88,10
M						
	QUANT.				TOTAL	
J1	8	3,35			26,80	
J2	4	2,20			8,80	
J3	4	3,25			13,00	
J4	8	3,25			26,00	
J6	2	6,75			13,50	

MEMÓRIA DE CÁLCULO

Item	Descrição	Quantidade	Valor Unitário	Valor Total
10.3.1	CHABISCO C/ ARGAMASSA DE CIMENTO E AREIA, S/ REBAR TRAÇO 1:3 - ESP=5mm P/ TETO	88,10		187,18
10.3.2	REBOCO C/ ARGAMASSA DE CIMENTO E AREIA, S/ REBAR TRAÇO 1:6, ESP=20mm P/ TETO	187,68		187,68
11.1.1	PISO MORTO CONCRETO FCK=13, S/ REBAR E LANÇAMENTO	187,68		187,68
11.1.2	PISO INDUSTRIAL NATURAL, ESP = 12mm, INCL. US. POLIMENTO (EXTERNO)	12,18		243,68
12.1.1	EXTINTOR DE GÁS CARBÔNICO OU PÓ QUÍMICO DE 4000 KG	4	46,92	187,68
12.1.2	SINALIZAÇÃO PARA EXTINTOR	1,00	1,00	1,00
12.1.3	LUMINÁRIA DE EMERGÊNCIA	1,00	1,00	1,00
12.1.4	PLACA EM ALUMÍNIO 20x25cm C/ VINIL APLICADO EM 1 FACE E FIXAÇÃO COM FITA DURELA FACE (FORNECIMENTO E MONTAGEM)	1,00	1,00	1,00
13.1.2	LUMINÁRIA TUBULAR SOBREPOR LED 20W 8500K 60CM	1,00	1,00	1,00
13.2.1	FOFADA 2 POLIS MÁXIS TERÇA 20x 250Y	32,00		32,00
13.2.2	INTERRUPTOR UMA TÍPICA SIMPLES 10A 250V	36,00		36,00
13.2.3	INTERRUPTOR TRÊS TÍPICAS SIMPLES 10A 250V	1,00		1,00
13.3.1	ELETRODUTO PVC ROSE INCL. CONEXÕES D= 15mm (2x17)	4,00		4,00
TOTAL				160,00



SECRETARIA DE EDUCAÇÃO
AMPLIAÇÃO DA ESCOLA MARIA DORILENE

TOTAL				160,00	
13.3.2	ELETRODUTO PVC ROSC. INCL. CONEXÕES D= 32mm (1")			160,00	
	M				
	QUANT.			TOTAL	
	160,00			160,00	
TOTAL				160,00	
13.4.1	CABO ISOLADO PVC 750V 2,5MM ²			450,00	
	M				
	QUANT.			TOTAL	
	450,00			450,00	
TOTAL				450,00	
13.4.2	CABO EM PVC 1000V 6MM ²			330,00	
	M				
	QUANT.			TOTAL	
	330,00			330,00	
TOTAL				330,00	
13.4.3	CABO EM PVC 1000V 16MM ²			396,00	
	M				
	QUANT.			TOTAL	
	396,00			396,00	
TOTAL				396,00	
13.5.1	CAIXA DE LIGAÇÃO EM CHAPA AÇO ESTAMPADA, 3"X3", 4"X2", 4"X4"			4,00	
	UN				
	QUANT.			TOTAL	
	4,00			4,00	
TOTAL				4,00	
13.5.2	CAIXA OCTOGONAL 4" X 4" PVC, INSTALADA EM LAJE - FORNECIMENTO E INSTALAÇÃO. AF: 12/2015			32,00	
	UN				
	QUANT.			TOTAL	
	32,00			32,00	
TOTAL				32,00	
13.5.3	CAIXA DE LIGAÇÃO PVC 4" X 2"			41,00	
	UN				
	QUANT.			TOTAL	
	41,00			41,00	
TOTAL				41,00	
13.5.4	CAIXA DE PASSAGEM COM TAMP. PARAFUSADA 200X200X100mm			4,00	
	UN				
	QUANT.			TOTAL	
	4,00			4,00	
TOTAL				4,00	
13.5.5	CAIXA EM ALVENARIA (40X40X60cm) DE 1/2 TIJOLO COMUM, LASTRO DE BRITA E TAMP. DE CONCRETO			2,00	
	UN				
	QUANT.			TOTAL	
	2,00			2,00	
TOTAL				2,00	
13.6.1	QUADRO DE DISTRIBUIÇÃO DE LUZ EMBO FIBRA 24 DIVISÕES 33x43x290mm C/ BARRAMENTO			1,00	
	UN				
	QUANT.			TOTAL	
	1,00			1,00	
TOTAL				1,00	
13.6.2	DISJUNTOR MONOPOLAR EM QUADRO DE DISTRIBUIÇÃO 16A			4,00	
	UN				
	QUANT.			TOTAL	
	4,00			4,00	
TOTAL				4,00	
13.6.3	DISJUNTOR MONOPOLAR EM QUADRO DE DISTRIBUIÇÃO 20A			10,00	
	UN				
	QUANT.			TOTAL	
	10,00			10,00	
TOTAL				10,00	
13.6.4	DISJUNTOR TRIPOLAR EM QUADRO DE DISTRIBUIÇÃO 60A			1,00	
	UN				
	QUANT.			TOTAL	
	1,00			1,00	
TOTAL				1,00	
13.6.5	DISJUNTOR DIFERENCIAL DR-16A x 40A, 30mA			2,00	
	UN				
	QUANT.			TOTAL	
	2,00			2,00	
TOTAL				2,00	
13.6.6	DISPOSITIVO DE PROTEÇÃO CONTRA SURTOS DE TENSÃO - DPS - 40 KA/440V			1,00	

SECRETARIA DE EDUCAÇÃO
AMPLIAÇÃO DA ESCOLA MARIA DORILENE

16.2	RUFO EM CHAPA DE ALUMÍNIO LISA 22" ESP = 0,71MM, INCLUSIVE TRANSPORTE VERTICAL					58,90
M2						
	QUANT.	COMP.			TOTAL	
SALAS	1,00	30,65			30,65	
COBERTA CIRCULAÇÃO-SALAS	1,00	28,25			28,25	
TOTAL					58,90	
16.3	BERRA E BICA EM TELHA COLONIAL					58,90
M						
	QUANT.	COMP.			TOTAL	
SALAS	1,00	30,65			30,65	
COBERTA CIRCULAÇÃO-SALAS	1,00	28,25			28,25	
TOTAL					58,90	
16.4	MADEIRAMENTO P/ TELHA CERÂMICA (RIPA, CAIBRO, LINHA)					91,81
M2						
	QUANT.	COMP.	LARG		TOTAL	
COBERTA CIRCULAÇÃO-SALAS	1,00	28,25	3,25		91,81	
TOTAL					91,81	
16.5	PENTOX 2 DEMÃO APLICADO EM MADEIRAS (CUPINICIDA)					91,81
M2						
	QUANT.				TOTAL	
	91,81				91,81	
TOTAL					91,81	
16.6	VERNIZ 3 DEMÃO EM ESQUADRIAS DE MADEIRA					91,81
M2						
	QUANT.				TOTAL	
	91,81				91,81	
TOTAL					91,81	
17.1.1	EMASSAMENTO DE PAREDES INTERNAS 2 DEMÃO C/ MASSA A ÓLEO					292,66
M2						
	QNT.	COMP.	ALT		TOTAL	
SALAS -ALV TRAPÉZIO	10			25,00	250,00	
SALAS -ALV. TIPO 2 (JANELA) INTERNA	1	28,25	0,61		17,23	
SALAS -ALV. TIPO 1 (PORTA)INTERNA	1	28,25	0,90		25,43	
TOTAL					292,66	
17.1.2	LÁTEX ACRÍLICO TRÊS DEMÃO EM PAREDES INTERNAS S/ MASSA					292,66
M2						
	QNT.	COMP.	ALT		TOTAL	
SALAS -ALV TRAPÉZIO	10			25,00	250,00	
SALAS -ALV. TIPO 2 (JANELA) INTERNA	1	28,25	0,61		17,23	
SALAS -ALV. TIPO 1 (PORTA)INTERNA	1	28,25	0,90		25,43	
TOTAL					292,66	
17.1.3	EMASSAMENTO DE PAREDES EXTERNAS 2 DEMÃO C/ MASSA ACRÍLICA					34,47
M2						
	QNT.	COMP.	ALT	ÁREA		
SALAS -ALV. TIPO 1 (PORTA)FACHADA	1	28,25	1,22		34,47	
TOTAL					34,47	
17.1.4	LÁTEX DUAS DEMÃO EM PAREDES EXTERNAS S/ MASSA					34,47
M2						
	QNT.	COMP.	ALT	ÁREA		
SALAS-ALV. TIPO 1 (PORTA)FACHADA	1	28,25	1,22		34,47	
TOTAL					34,47	
17.2.1	EMASSAMENTO DE PAREDES INTERNAS 2 DEMÃO C/ MASSA DE PVA					187,68
M2						
	QNT.	ÁREA				
SALAS	4	46,92			187,68	
TOTAL					187,68	
17.2.2	LÁTEX DUAS DEMÃO EM PAREDES INTERNAS S/ MASSA					187,68
M2						
	QNT.	ÁREA				
SALAS	4	46,92			187,68	
TOTAL					187,68	
18.1.1	LIMPEZA GERAL					187,68
M2						
	QUANT.	ÁREA			TOTAL	
SALAS	4	46,92			187,68	
TOTAL					187,68	
18.1.2	LIMPEZA DE PISO EM ÁREA URBANIZADA					56,50
M2						
	QUANT.	COMP.	LARG		TOTAL	

SECRETARIA DE EDUCAÇÃO
AMPLIAÇÃO DA ESCOLA MARIA DORILENE

CIRCULAÇÃO COBERTA	1	28,25	2,00		56,50	
TOTAL					56,50	


Maria Deijana Carneiro Menezes
Engenheira Civil
CREA-CE: 52722

SECRETARIA DE EDUCAÇÃO

OBJETO: AMPLIAÇÃO DA ESCOLA MARIA DORILENE

LOCAL: AV. MONSENHOR ALOÍSIO PINTO, 1635, BAIRRO CIDADE GERARDO CRISTINO DE MENEZES - MUNICÍPIO DE SOBRAL/CE

DATA: 15/05/2023

ESPECIFICAÇÃO DOS SERVIÇOS	PRAZOS								TOTAIS (R\$)	
	30 DIAS		60 DIAS		90 DIAS		120 DIAS			
	%	R\$	%	R\$	%	R\$	%	R\$		
1 ADMINISTRAÇÃO LOCAL	20,40%	R\$ 6.589,16	28,90%	R\$ 9.333,27	33,50%	R\$ 10.821,36	17,20%	R\$ 5.554,21	100,00%	R\$ 32.298,00
2 SERVIÇOS PRELIMINARES	100,00%	R\$ 34.584,66	0,00%	R\$ 0,00	0,00%	R\$ 0,00	0,00%	R\$ 0,00	100,00%	R\$ 34.584,66
3 IMPLANTAÇÃO	100,00%	R\$ 2.983,64	0,00%	R\$ 0,00	0,00%	R\$ 0,00	0,00%	R\$ 0,00	100,00%	R\$ 2.983,64
4 MOVIMENTO DE TERRA	100,00%	R\$ 15.483,75	0,00%	R\$ 0,00	0,00%	R\$ 0,00	0,00%	R\$ 0,00	100,00%	R\$ 15.483,75
5 SERVIÇOS AUXILIARES	0,00%	R\$ 0,00	50,00%	R\$ 3.212,00	50,00%	R\$ 3.212,00	0,00%	R\$ 0,00	100,00%	R\$ 6.424,00
6 FUNDAÇÕES E ESTRUTURAS	40,00%	R\$ 93.958,94	30,00%	R\$ 70.469,21	30,00%	R\$ 70.469,21	0,00%	R\$ 0,00	100,00%	R\$ 234.897,36
7 PAREDES E PAINÉIS	0,00%	R\$ 0,00	60,00%	R\$ 38.802,45	40,00%	R\$ 25.868,30	0,00%	R\$ 0,00	100,00%	R\$ 64.670,75
8 ESQUADRIAS, FERRAGENS E OUTROS	0,00%	R\$ 0,00	50,00%	R\$ 52.206,77	50,00%	R\$ 52.206,77	0,00%	R\$ 0,00	100,00%	R\$ 104.413,54
9 IMPERMEABILIZAÇÃO	0,00%	R\$ 0,00	60,00%	R\$ 1.610,71	40,00%	R\$ 1.073,80	0,00%	R\$ 0,00	100,00%	R\$ 2.684,51
10 REVESTIMENTOS	0,00%	R\$ 0,00	20,00%	R\$ 24.811,58	20,00%	R\$ 24.811,58	60,00%	R\$ 74.434,73	100,00%	R\$ 35.980,15
11 PISOS	0,00%	R\$ 0,00	30,00%	R\$ 10.794,05	30,00%	R\$ 10.794,05	40,00%	R\$ 14.392,06	100,00%	R\$ 1.554,33
12 INSTALAÇÕES DE COMBATE A INCÊNDIO	0,00%	R\$ 0,00	40,00%	R\$ 621,73	40,00%	R\$ 621,73	20,00%	R\$ 310,87	100,00%	R\$ 1.554,33
13 INSTALAÇÕES ELÉTRICAS	0,00%	R\$ 0,00	30,00%	R\$ 8.919,09	50,00%	R\$ 14.865,16	20,00%	R\$ 5.946,06	100,00%	R\$ 29.730,31
14 CABEAMENTO ESTRUTURADO	0,00%	R\$ 0,00	30,00%	R\$ 1.681,00	50,00%	R\$ 2.801,66	20,00%	R\$ 1.120,66	100,00%	R\$ 5.603,32
15 AR CONDICIONADO E DRENOS	0,00%	R\$ 0,00	0,00%	R\$ 0,00	50,00%	R\$ 21.951,40	50,00%	R\$ 21.951,40	100,00%	R\$ 43.902,80
16 COBERTURA	0,00%	R\$ 0,00	0,00%	R\$ 0,00	0,00%	R\$ 0,00	100,00%	R\$ 70.169,75	100,00%	R\$ 70.169,75
17 PINTURA	0,00%	R\$ 0,00	0,00%	R\$ 0,00	0,00%	R\$ 0,00	100,00%	R\$ 23.995,17	100,00%	R\$ 23.995,17
18 SERVIÇOS DIVERSOS	0,00%	R\$ 0,00	50,00%	R\$ 1.312,78	0,00%	R\$ 0,00	50,00%	R\$ 1.312,78	100,00%	R\$ 2.625,55
SIMPLES	18,37%	R\$ 153.600,15	26,77%	R\$ 223.774,62	28,65%	R\$ 239.497,01	26,22%	R\$ 219.187,68		R\$ 836.059,47
ACUMULADO	18,37%	R\$ 153.600,15	45,14%	R\$ 377.374,78	73,78%	R\$ 616.871,79	100,00%	R\$ 836.059,47		

[Assinatura]
Maria Deijane Carneiro Menezes
Engenheira Civil
CREA-CE: 52722

AMPLIAÇÃO DA ESCOLA MARIA DORILENE

I - PARCELAS INCIDENTES SOBRE O CUSTO INDIRETO

1 - ADMINISTRAÇÃO CENTRAL (AC)	3,00%
--------------------------------	-------

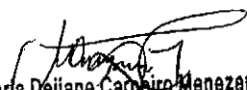
II - PARCELAS INCIDENTES SOBRE O FATURAMENTO

1 - IMPOSTOS (I)		
1.1 - COFINS	3,00%	
1.2 - PIS	0,65%	
1.3 - CPRB	4,50%	
1.4 - ISS (CONSIDERADO SOBRE 50% DO VALOR DA OBRA)	2,00%	10,15%
2 - LUCRO (L)		6,16%
3 - GARANTIA (G) + SEGURO (S)		0,80%
4 - RISCO (R)		0,97%
5 - DESPESAS FINANCEIRAS (DF)		0,59%

III - CÁLCULO DO B.D.I.

$$B D I = (((1 + (AC + S + R + G)) \times (1 + DF) \times (1 + L)) / (1 - I)) - 1 \times 100$$

B D I = 24,52 %


Maria Deijane Carneiro Menezes
Engenheira Civil
CREA-CE: 52722


PLANILHA DE COMPOSIÇÃO ENCARGOS TRABALHISTAS E SOCIAIS

AMPLIAÇÃO DA ESCOLA MARIA DORILENE

1. ENCARGOS SOCIAIS = 85,20%

APLICÁVEL HORISTAS E MENSALISTAS - TABELA SEINFRA 027.1 (DESONERADA)

DISCRIMINAÇÃO	HORISTAS %	MENSALISTAS %
GRUPO A (básicos)	16,80	16,80
INSS	0,00	0,00
SESI	1,50	1,50
SENAI	1,00	1,00
INCRA	0,20	0,20
SEBRAE	0,60	0,60
SALÁRIO EDUCAÇÃO	2,50	2,50
SEGURO DE ACIDENTES DO TRABALHO	3,00	3,00
FGTS	8,00	8,00
GRUPO B	44,41	16,46
DESCANSO SEMANAL REMUNERADO	17,84	0,00
FERIADOS	3,71	0,00
AUXILIO ENFERMIDADE	0,87	0,67
13º SALÁRIO	10,80	8,33
LICENÇA PATERNIDADE	0,07	0,06
FALTAS JUSTIFICADAS	0,72	0,56
DIAS DE CHUVAS	1,55	0,00
AUXÍLIO ACIDENTE DE TRABALHO	0,11	0,08
FÉRIAS GOZADAS	8,71	6,73
SALÁRIO MATERNIDADE	0,03	0,03
GRUPO C	14,73	11,38
AVISO PRÉVIO INDENIZADO	5,40	4,17
AVISO PRÉVIO TRABALHADO	0,13	0,10
FÉRIAS INDENIZADAS	4,85	3,75
DEPOSITO DE RECISÃO S/ JUSTA CAUSA	3,90	3,01
INDENIZAÇÃO ADICIONAL	0,45	0,35
GRUPO D (Incidencia cumulativa)	7,91	3,12
GRUPO A x GRUPO B	7,46	2,77
REINCIDÊNCIA DE GRUPO A SOBRE AVISO PRÉVIO TRABALHADO E REINCIDÊNCIA DO FGTS SOBRE O AVISO PRÉVIO INDENIZADO	0,45	0,35
TOTAL GERAL	83,85	47,76


 Maria Deijane Carneiro Menezes
 Engenheira Civil
 CREA-CE: 52722

SECRETARIA DA INFRAESTRUTURA

OBJETO: AMPLIAÇÃO DA ESCOLA MARIA DORILENE

LOCAL: AV. MONSENHOR ALOÍSIO PINTO, 1635, BAIRRO CIDADE GERARDO CRISTINO DE MENEZES - MUNICÍPIO DE SOBRAL/CE

DATA: 15/05/2023

COMP.EXT_01	ADMINISTRAÇÃO LOCAL DA OBRA (COM ENCARGOS INCLUSOS)	%				Total
MAO DE OBRA		Unidade	Coeficiente	Preço		
18584	ENGENHEIRO JÚNIOR	HxMÉS	1,2000	14.514,4600		R\$17.417,35
18590	ENCARREGADO GERAL/MESTRE DE OBRA	HxMÉS	1,0000	5.868,9200		R\$5.868,92
18617	VIGIA	HxMÉS	0,9000	2.946,8400		R\$2.652,16
				Total:		R\$25.938,43
				Total Simples:		R\$25.938,43
				Encargos Sociais:		INCLUSOS
				Valor S/ BDI DIVIDO POR 100:		R\$259,38
COMP.EXT_02	LUMINÁRIA TUBULAR SOBREPOR LED SLIM 20W 6500K 60CM	UN	Valor Geral:		Total	R\$66,08
MAO DE OBRA		Unidade	Coeficiente	Preço		
10042	AJUDANTE DE ELETRICISTA	H	1,1000	16,7700		R\$18,45
12312	ELETRICISTA	H	1,1000	20,7700		R\$22,85
				Total:		R\$41,30
SERVIÇOS		UN	Coeficiente	Preço		
	Luminária Tubular Sobrepor Led Slim 20w 6500k 60cm	UN	1,0000	24,7800		R\$24,78
				Total:		R\$24,78
				Total Simples:		R\$66,08
				Encargos Sociais:		INCLUSOS
				Valor BDI:		R\$0,00
				Valor Geral:		R\$66,08
COMP.EXT_04	QUADRO EM COMPENSADO DE 18MM REVESTIDO COM FÓRMICA, C/ MOLDURA ENVERNIZADA E PARAFUSOS DE FIXAÇÃO	M2	Valor Geral:		Total	
MATERIAIS		Unidade	Coeficiente	Preço		
10524	CHAPA COMPENSADA PLASTIFICADA 18MM (1.22 X 2.44M)	M2	1,05	40,09		42,09
11342	LAMINADO MELAMINICO, ESP.=1MM	M2	1,05	33,9		35,6
12369	LINHA EM MADEIRA DE LEI DE 4"x2"	M	4	11,9		47,6
10113	ARGAMASSA COLANTE PRE-MISTURADA	KG	3,1	1,22		3,78
12483	PARAFUSO DE FIXAÇÃO 8MM	UN	4	0,68		2,72
				Total:		131,79
MÃO DE OBRA		Unidade	Coeficiente	Preço		
10041	AJUDANTE DE CARPINTEIRO	H	1,8	16,77		30,19
10498	CARPINTEIRO	H	1,8	20,77		37,39
				Total:		67,58
SERVIÇOS		Unidade	Coeficiente	Preço		
C2667	VERNIZ 3 DEMÃOS EM ESQUADRIAS DE MADEIRA	M2	0,8	21,75		17,4
				Total:		17,4
				Total Simples:		216,77
				Encargos Sociais:		INCLUSO
				Valor BDI:		R\$0,00
				Valor Geral:		216,77

[Assinatura]
Maria Denjane Carneiro Menezes
Engenheira Civil
CREA-CE: 52722

MEMORIAL DESCRITIVO

PROJETO BÁSICO DE ARQUITETURA
AMPLIAÇÃO ESCOLA DE TEMPO INTEGRAL MARIA DORILENE ARRUDA
ARAGÃO, SOBRAL-CE

MARÇO, 2023

1. LOCALIZAÇÃO

A presente escola apresentada está localizada no bairro: Gerardo Cristino de Menezes, na cidade de Sobral-CE. Delimitada pela Avenida Monsenhor Aloísio Pinto, 1635. A área de ampliação está situada dentro da escola existente.



Fig.1: Localização ESCOLA DE TEMPO INTEGRAL MARIA DORILENE ARRUDA ARAGÃO
Fonte: Google Earth (editado pelo autor)

2. ÁREAS GERAIS E ZONEAMENTO

QUADRO DE ÁREAS			
ÁREAS EDIFICAÇÕES			
BLOCO	ÁREA CONSTRUIDA	PROJ. COBERTURA	TOTAL COBERTA
BLOCO AMPLIADO (SALA 01,02,03 E 04)	204,81m ²	148,42m ²	353,23m ²
TOTAL ÁREA INTERNA		353,23m ²	

Tabela 1: Quadro de áreas
Fonte: SEDUC (editado pelo autor)

3. PROPOSTA E PROGRAMA DE NECESSIDADES

Com uma área total de 353,23m², o presente projeto trata-se de uma ampliação da Escola de Tempo Integral Maria Dorilene Arruda Aragão e tem como principal objetivo requalificar o espaço a fim de reintegrar o uso da população e impulsionar as atividades escolares em tempo integral para que possam atender crianças de 11 a 14 anos, do Bairro: Gerardo Cristino de Menezes.

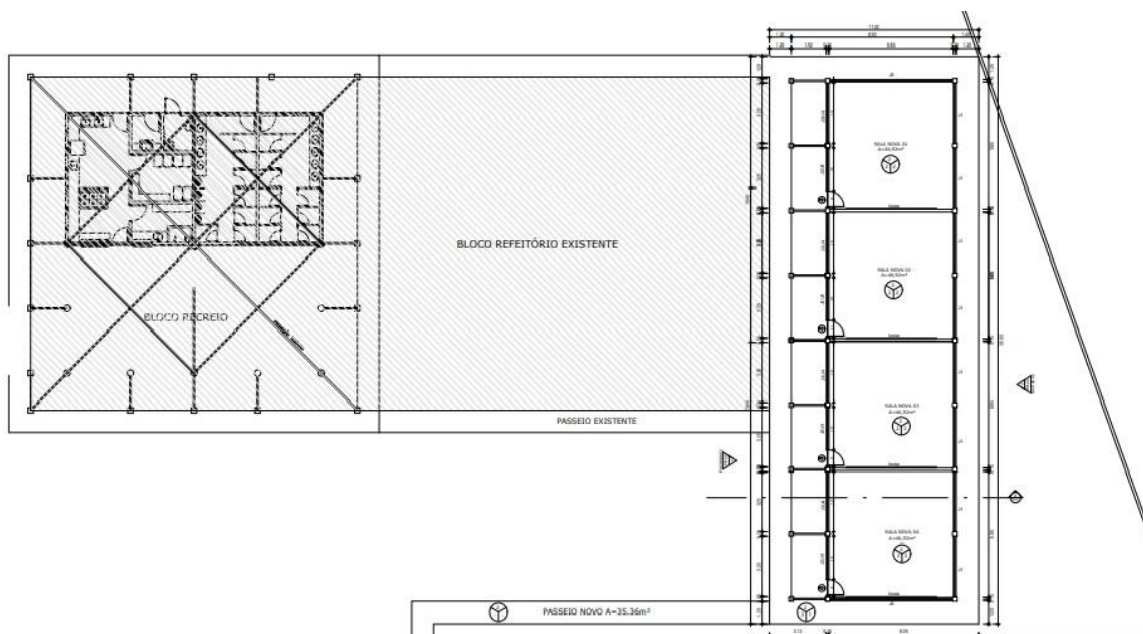


Fig.2: Planta proposta da ampliação - Fonte: SEDUC (editado pelo autor)

A presente proposta de ampliação da creche contempla os seguintes blocos:

1.) Bloco de Salas de Atividades:

- 04 Salas de Atividades

4. ESPECIFICAÇÕES CONSTRUTIVAS

4.1 Piso

- Piso dos ambientes das Salas de Atividades deverá ser piso industrial de alta resistência na cor natural com modulações de 1,00m e espessura de 12mm, incluindo polimento. Usar junta plástica na cor branca.

4.2 Parede

- Nas salas de atividades, as paredes deverão receber Cerâmica 5x25cm, tipo tijolinho claro(Indaiatuba ou similar)

4.3 Teto

- Todo o teto das salas de atividades será em laje de concreto rebocada e pintada em tinta látex na cor branco.
- A Coberta das salas de atividades será em telha cerâmica colonial com esbarro em uma água de caimento, estrutura do telhado em madeira e inclinação da coberta com 35%. Já a coberta de circulação de acesso as salas de atividades serão em telha cerâmica colonial com esbarro em uma água de caimento, estrutura do telhado em madeira e inclinação 25%.

4.4 Esquadrias

- Vidro liso espessura 4mm em todas as janelas.

4.5 Luminárias

Luminárias Projetor tipo Reeme com lâmpada vapor metálico 400W

Luminária fluorescente 2x32W pendente com suspensão em tubo 1/2”rosqueado e pintado fixado em suporte no madeiramento, niveladas as luminárias fixadas diretamente na face inferior da tesouras (nível 2,80m). Fab. LUMICENTER Modelo LCQ232 ou similar.

Luminária fluorescente 2x32W de sobrepor fixada diretamente no madeiramento da cobertura. Reator eletrônico de alto fator de potência. Fab. LUMICENTER Modelo LCQ232 ou similar.

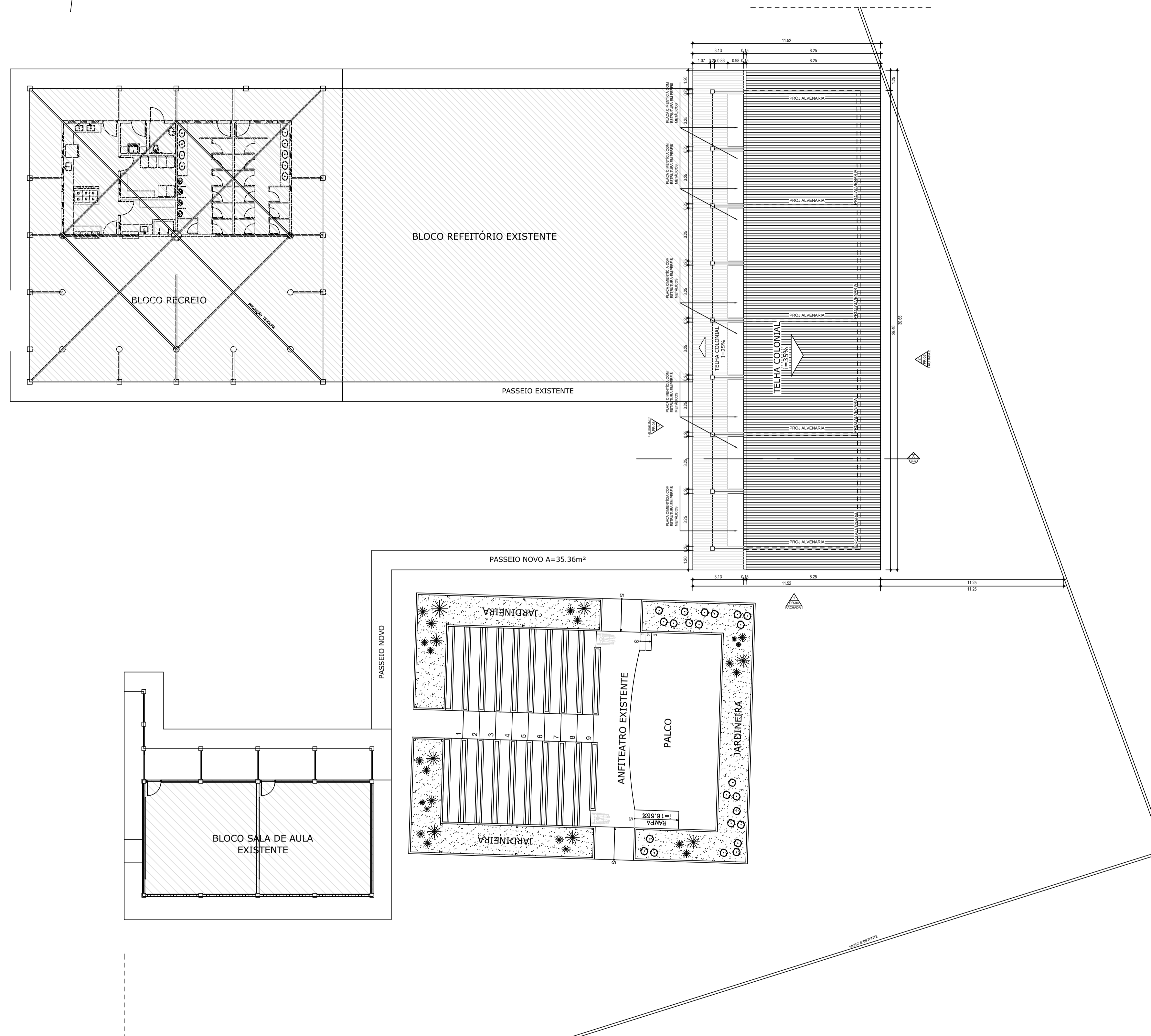
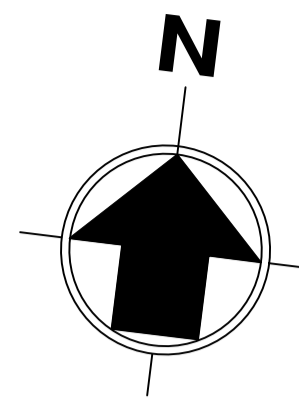
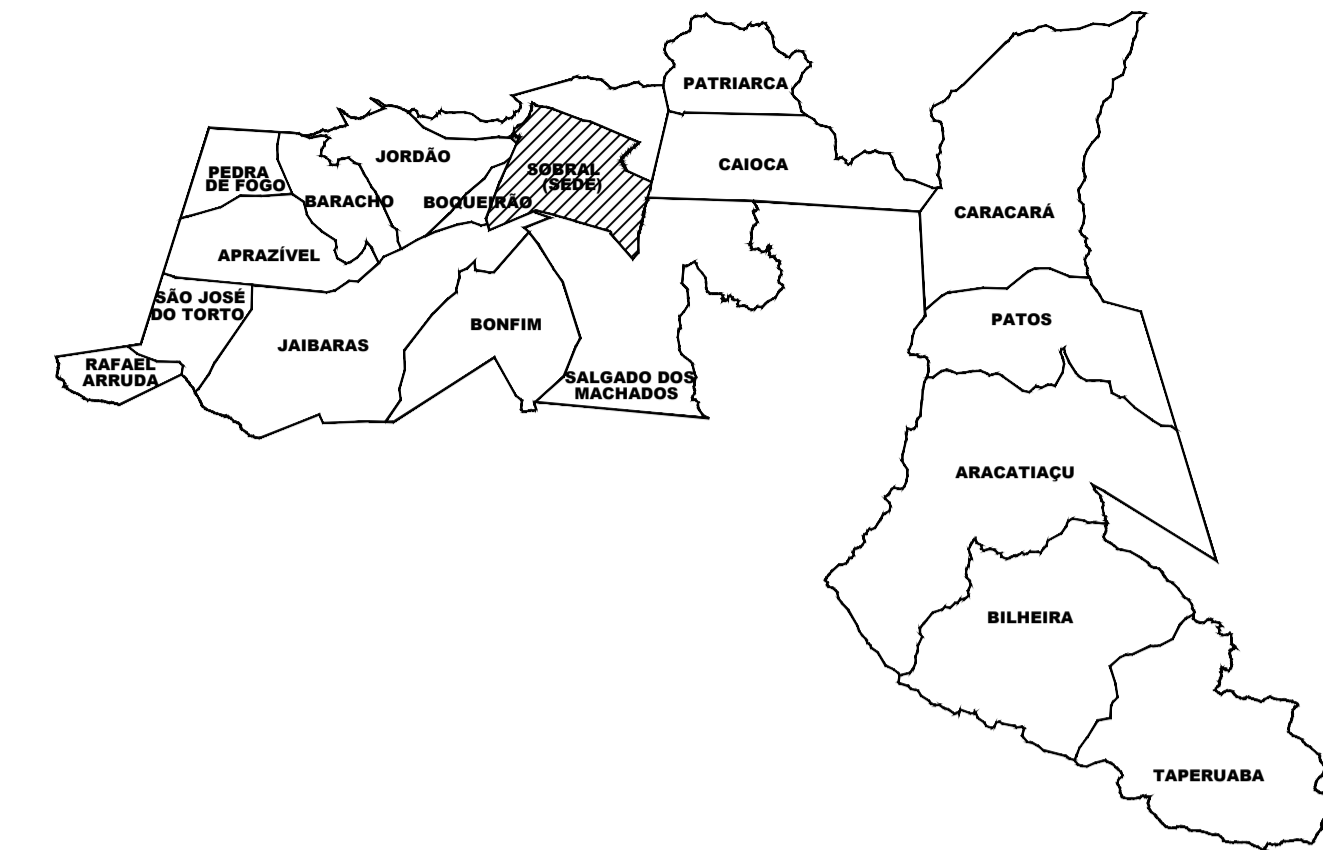
Luminária fluorescente 2x16W de sobrepor fixada diretamente no madeiramento da cobertura. Reator eletrônico de alto fator de potência. Fab. LUMICENTER Modelo LCQ216 ou similar.

Arandela externa tipo A. Prova de tempo TE-21 REEME ou similar com lâmpada mista de 160W

4.6 Outros

- As paredes externas deverá ser em Cerâmica 6,5cm X 25,6cm, tipo tijolinho, cor salmon, marca Pierini ou similar;
- Pilares quadrados deverão ser em Cerâmica 6,5cm x 25,6cm, tipo tijolinho, cor imperial, marca: Pierini ou similar;
- O passeio novo de acesso ao novo bloco de salas deverá ser piso industrial de alta resistência na cor natural com modulações de 1,00m e espessura de 12mm, incluindo polimento. Usar junta plástica na cor branca.

Responsável técnico: Mirna Studart CAU nº 74408-5



01 PLANTA DE COBERTA
 ESCALA: 1/150

SECRETARIA DE EDUCAÇÃO

PROJETO: PROJETO DE AMPLIAÇÃO
 ETI MARIA DORILENE ARRUDA ÁRAGÃO

INTERESSADO:
 PREFEITURA DE SOBRAL

AUTOR:
 MIRNA STUDART

ENDEREÇO:
 AV. MONSIEHOR ALÓISIO PINTO, 1635
 BAIRRO: CIDADE GERARDO CRISTINO DE MENEZES

AUTOR:
 MIRNA STUDART

MUNICÍPIO:
 SOBRAL



ASSUNTO:
 PLANTA DE COBERTA

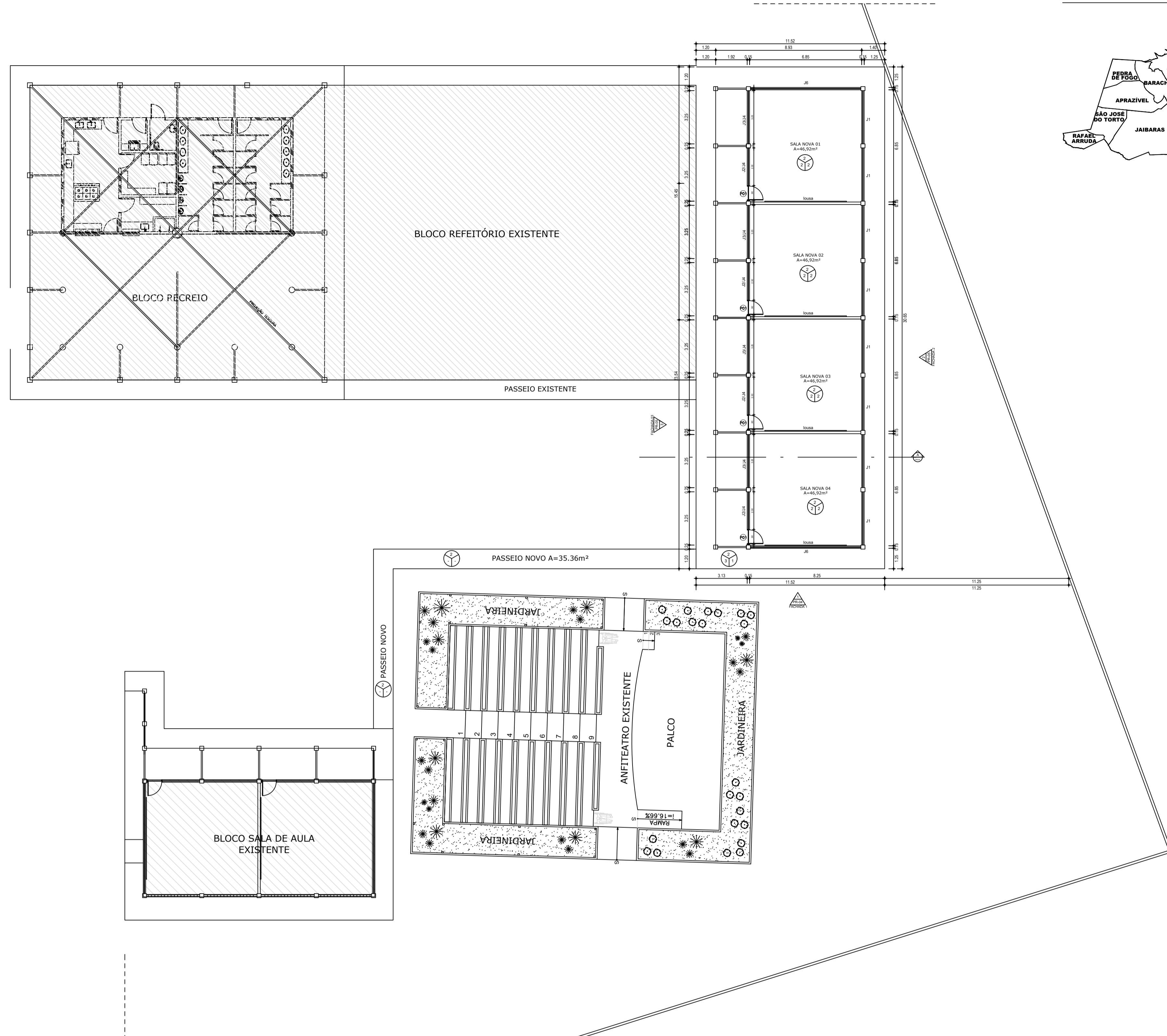
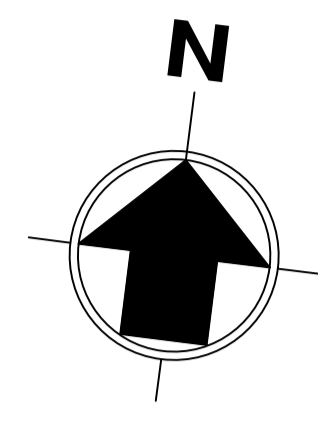
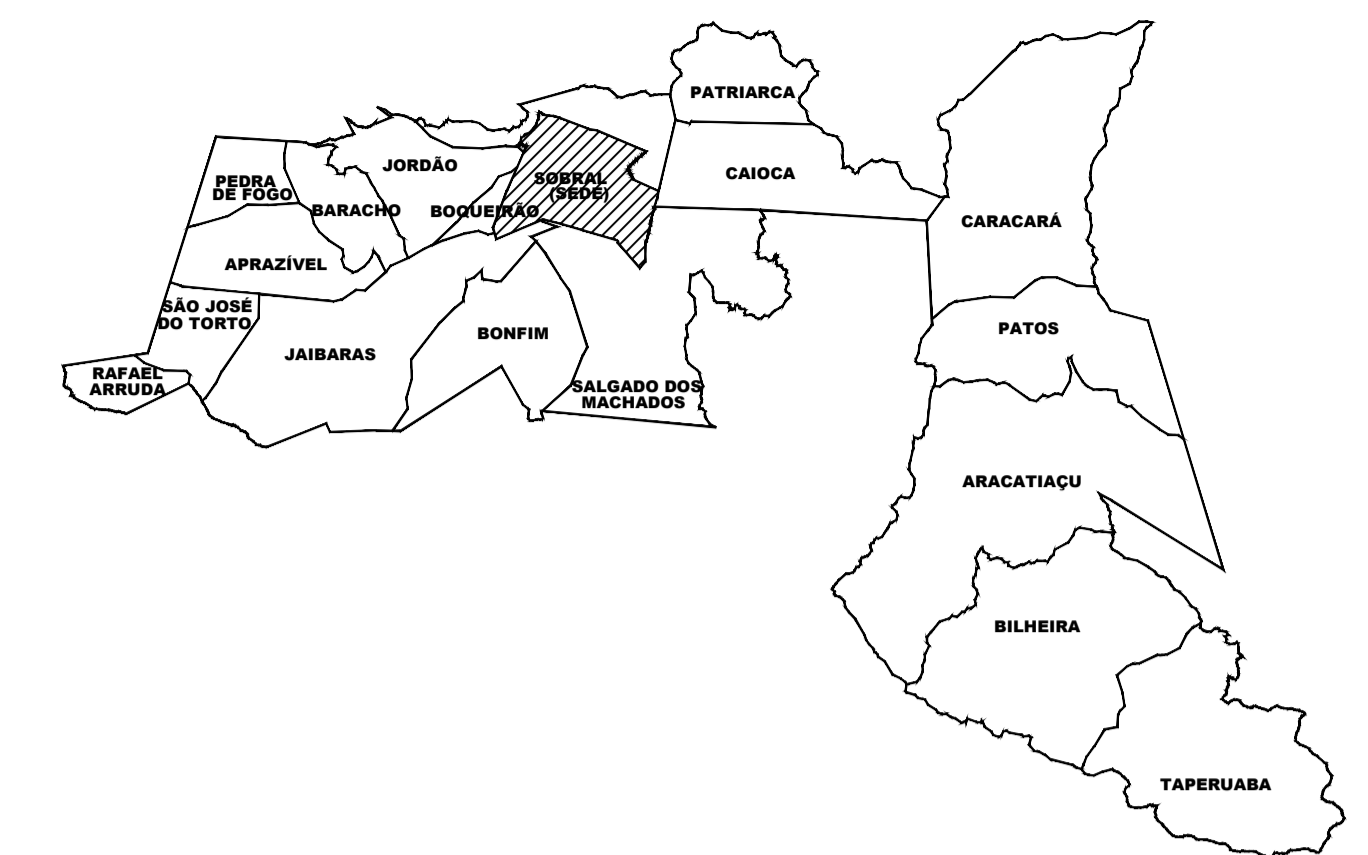
ESCALA
 1/150

DATA
 DEZEMBRO/2022

REVISÃO
 00

ARQUIVO

PRANCHA
 02/05



QUADRO DE ESQUADRIAS

LEGENDA	DIMENSÕES (largura x altura x peitoril)	DESCRIÇÃO DO MATERIAL
J1	3,25 X 1,20 X 1,00	ESQUADRIA ALUMÍNIO+VIDRO DE CORRER
J2	2,20 X 0,70 X 2,10	ESQUADRIA ALUMÍNIO+VIDRO (BÁSCULAS)
J3	3,25 X 0,70 X 2,10	ESQUADRIA ALUMÍNIO+VIDRO (BÁSCULAS)
J4	3,25 X 1,50 X 3,14	ESQUADRIA ALUMÍNIO+VIDRO (BÁSCULAS)
J6	6,75 X VARIÁVEL X 2,25	ESQUADRIA ALUMÍNIO+VIDRO (BÁSCULAS)
P01	0,90 X 2,80	PORTA COM BANDEIROLA (0,70cm)

OBSERVAÇÕES

- 1 - PEITORIS E SOLEIRAS EM CONCRETO PRÉ-MOLDADO
- 2 - LOUSA - COM FÓRMICA BRANCA BRILHANTE h=2,10m (VER DETALHES)
- 3 - PAREDES EXTERNAS - REVESTIDAS COM CERÂMICA 5x25cm COR TIPO TIJOLINHO CLARO (INDAIATUBA OU SIMILAR)
- 4 - TODOS PILARES - REVESTIDAS COM CERÂMICA 5x25cm COR TIPO TIJOLINHO ESCURO (INDAIATUBA OU SIMILAR)

QUADRO DE ESPECIFICAÇÕES

	1 - CERÂMICA ESMALTADA (30X30)cm PEI-5, COR MARFIM 2 - PISO INDUSTRIAL NATURAL DE ALTA RESISTENCIA NA COR NATURAL COM MODULAÇÕES DE 1,00m E ESPESSURA DE 12mm, INCLUINDO POLIMENTO. USAR JUNTA PLÁSTICA NA COR BRANCA
	1 - TELHA CERÂMICA COLONIAL VÁ (C/ MADEIRAMENTO) 2 - LAJE DE CONCRETO REBOCADA, PINTURA LATEX BRANCA
	1 - CERÂMICA (30X30)cm, COR MARFIM 2 - CERÂMICA (5X25)cm, COR TIPO TIJOLINHO CLARO (INDAIATUBA OU SIMILAR) 3 - CERÂMICA (5X25)cm, NA CIRCULAÇÃO TIPO TIJOLINHO (INDAIATUBA OU SIMILAR) 4 - TINTA LÁTEX BRANCA

01 PLANTA BAIXA DE AMPLIAÇÃO

ESCALA: 1/150

SECRETARIA DE EDUCAÇÃO

PROJETO: **PROJETO DE AMPLIAÇÃO ETI MARIA DORILENE ARRUDA ÁRAGÃO**

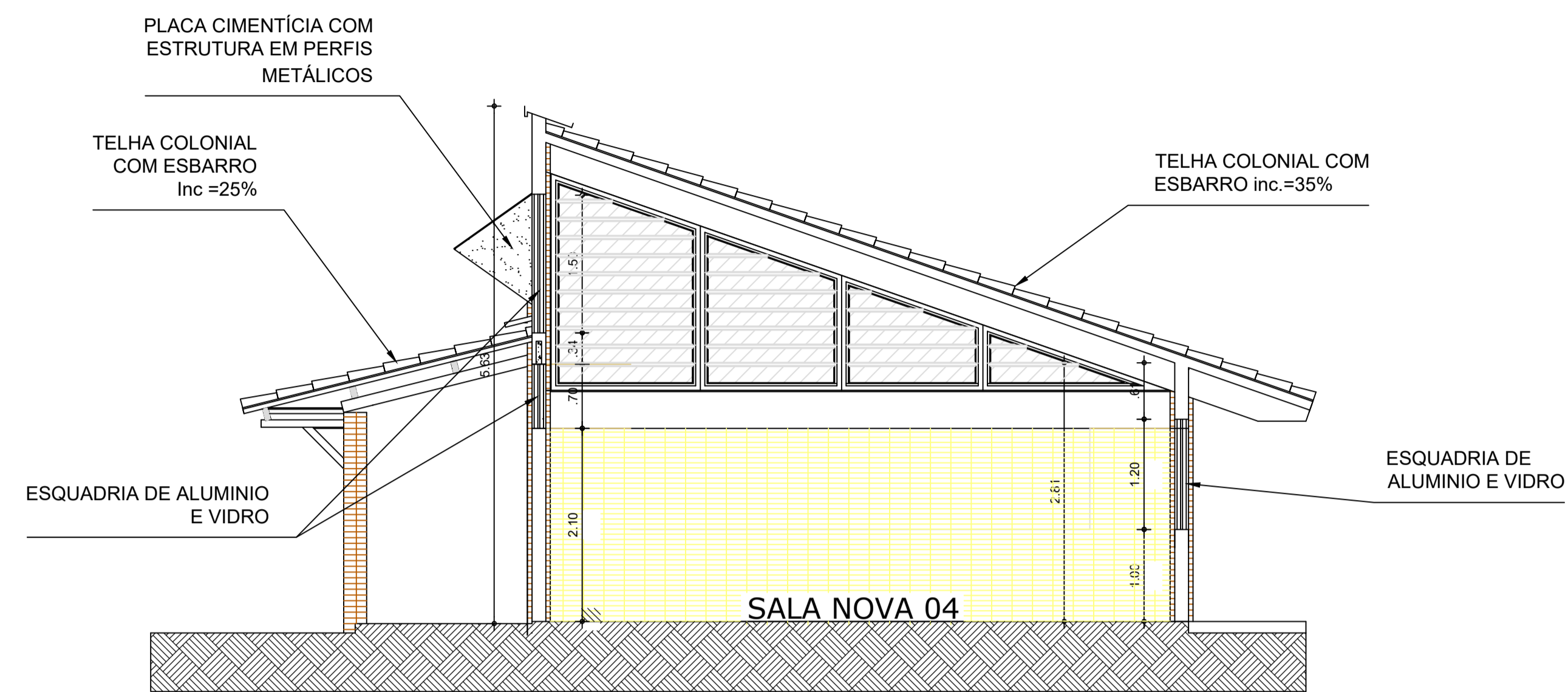
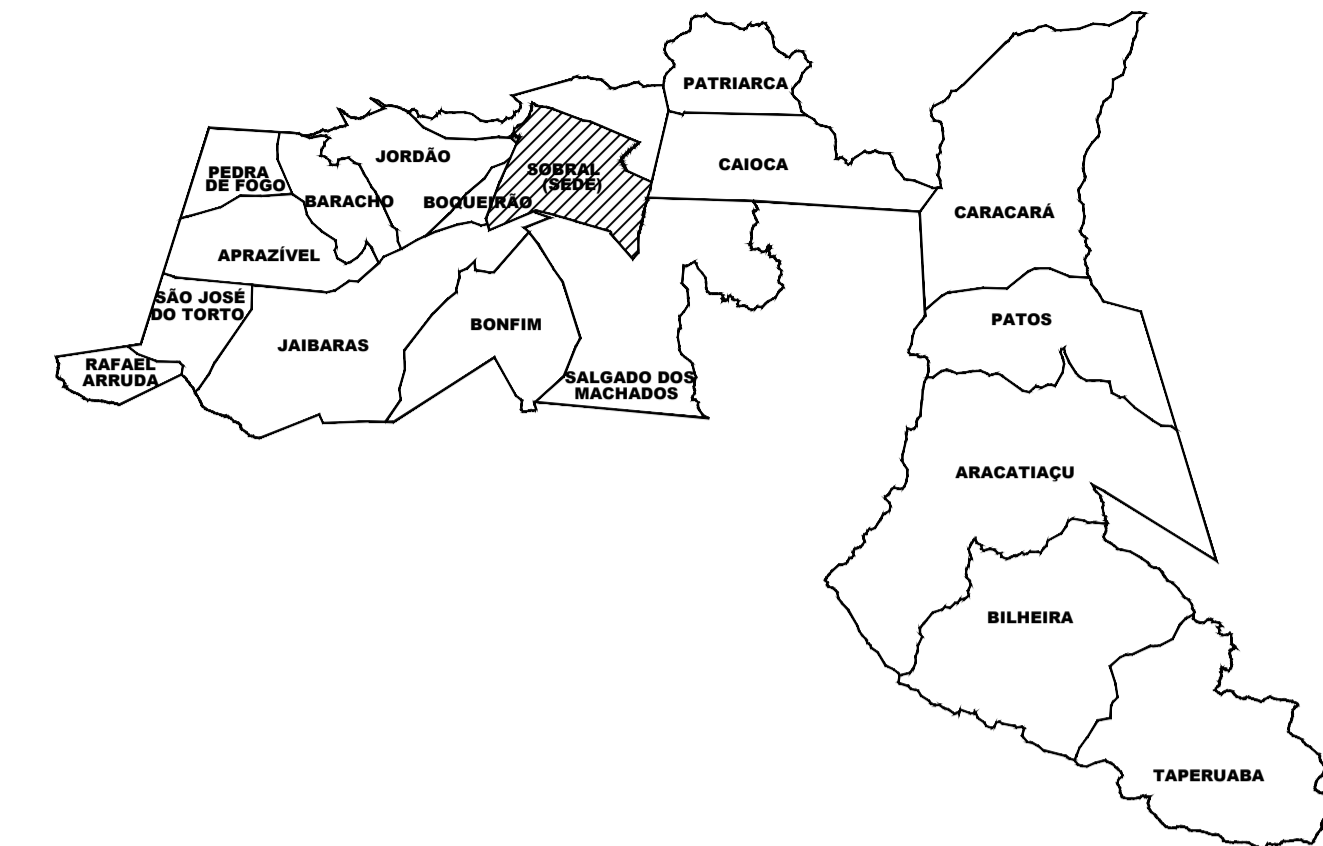
INTERESSADO: PREFEITURA DE SOBRAL
 ENDEREÇO: AV. MONSÊNHOR ALÓISIO PINTO, 1635
 BAIRRO: CIDADE GERARDO CRISTINO DE MENEZES
 MUNICÍPIO: SOBRAL

AUTOR: MIRNA STUDART
 AUTOR: MIRNA STUDART

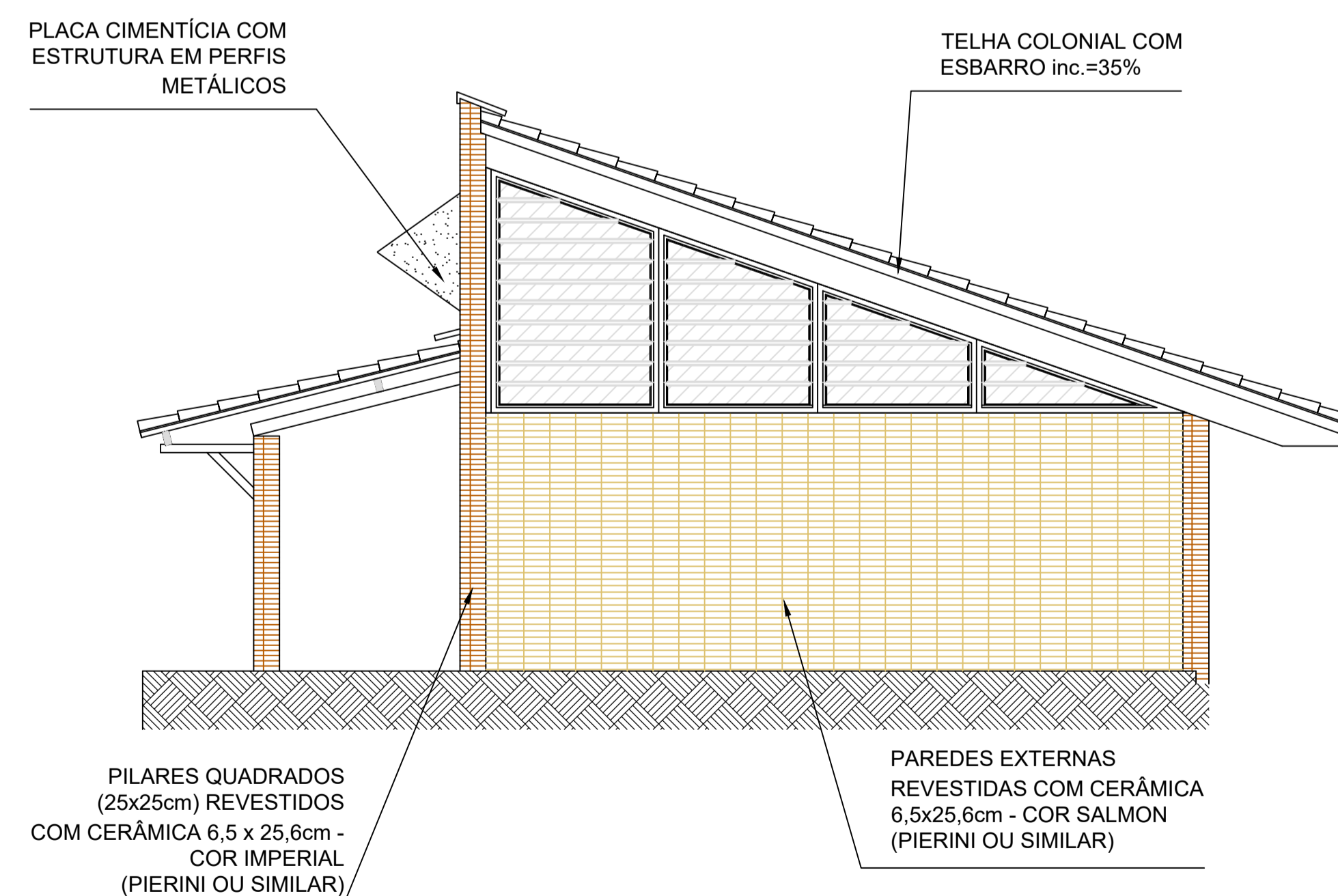
ASSUNTO: PLANTA BAIXA-AMPLIAÇÃO
 ESCALA: 1/150

SOBRAL
 PREFEITURA
 SECRETARIA DE EDUCAÇÃO

DATA: DEZEMBRO/2022
 REVISÃO: 00
 ARQUIVO: -
 PRANCHA: 03/05



01 CORTE A
 ESCALA: 1/50



02 FACHADA 01
 ESCALA: 1/50

SECRETARIA DE EDUCAÇÃO

PROJETO: PROJETO DE AMPLIAÇÃO
 ETI MARIA DORILENE ARRUDA ÁRAGÃO

INTERESSADO: PREFEITURA DE SOBRAL
 ENDEREÇO: AV. MONSÊNHOR ALÓISIO PINTO, 1635
 BAIRRO: CIDADE GERARDO CRISTINO DE MENEZES
 MUNICÍPIO: SOBRAL

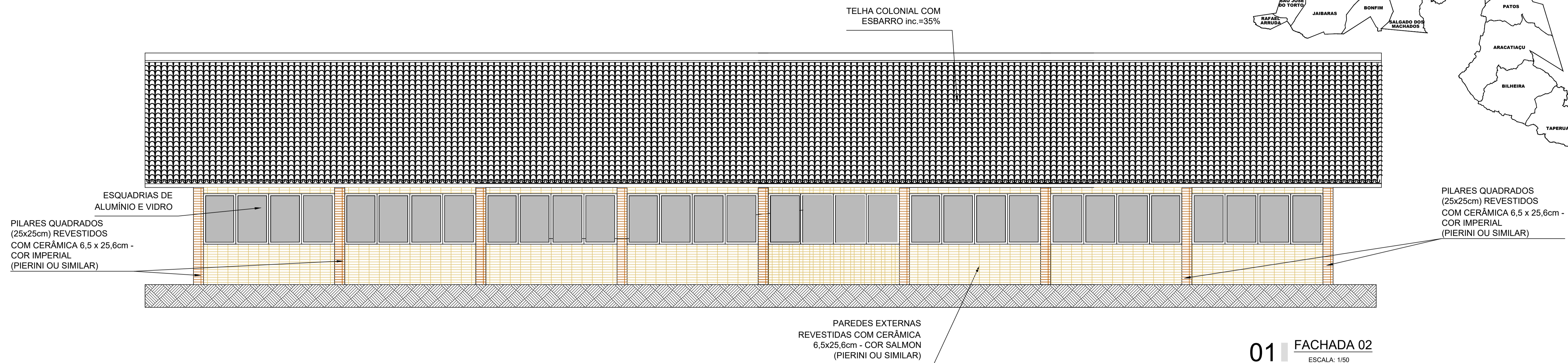
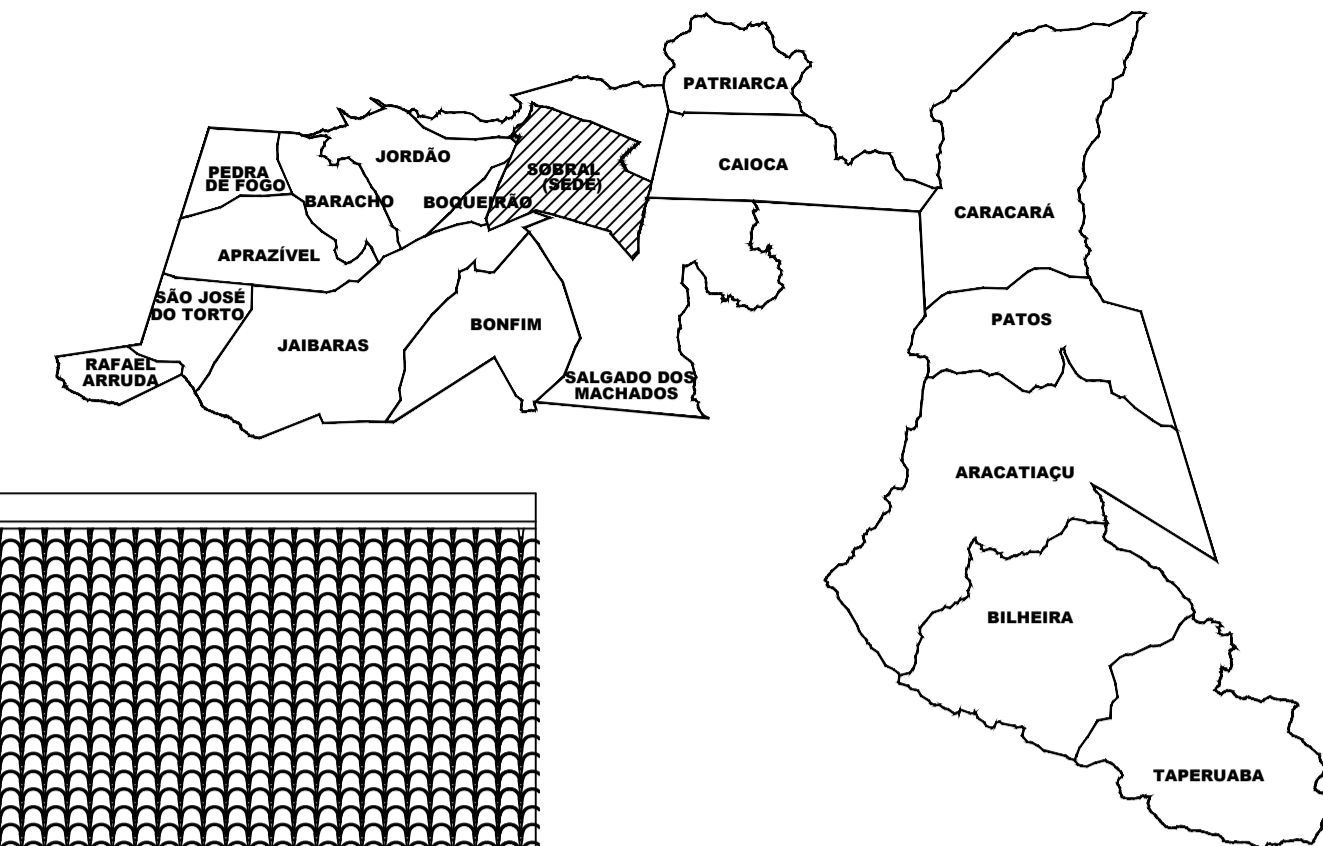
AUTOR: MIRNA STUDART
 AUTOR: MIRNA STUDART

ASSUNTO: CORTE A
 FACHADA 01

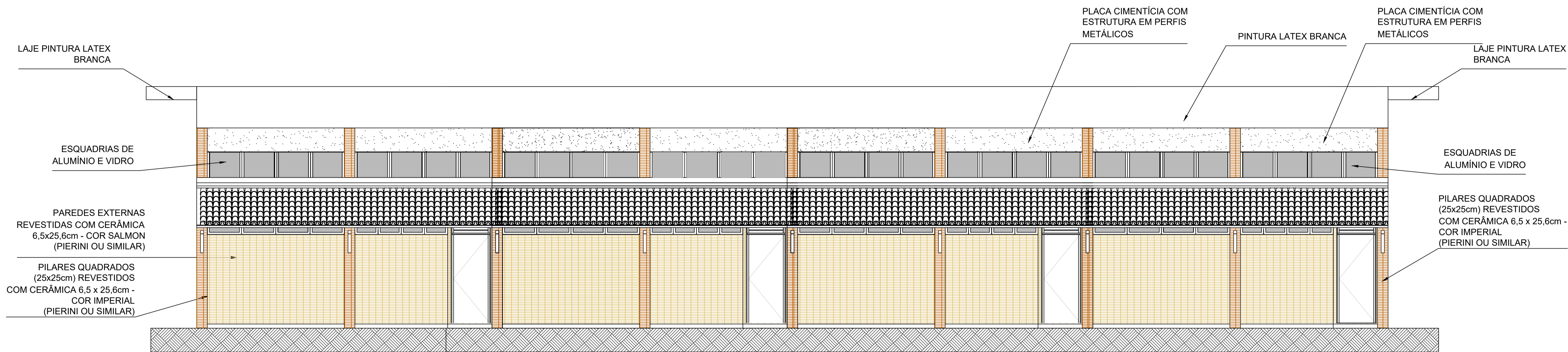
ESCALA: 1/50
 1/50

SOBRAL
 PREFEITURA
 SECRETARIA DE EDUCAÇÃO

DATA: DEZEMBRO/2022
 REVISÃO: 00
 ARQUIVO: -
 PRANCHA: 04/05



01 FACHADA 02
 ESCALA: 1/50



02 FACHADA 03
 ESCALA: 1/50

SECRETARIA DE EDUCAÇÃO

PROJETO: **PROJETO DE AMPLIAÇÃO ETI MARIA DORILENE ARRUDA ÁRAGÃO**

INTERESSADO: PREFEITURA DE SOBRAL
 AUTOR: MIRNA STUDART

ENDEREÇO: AV. MONSIEHOR AL OÍSIO PINTO, 1635
 BAIRRO: CIDADE GERARDO CRISTINO DE MENEZES
 AUTOR: MIRNA STUDART

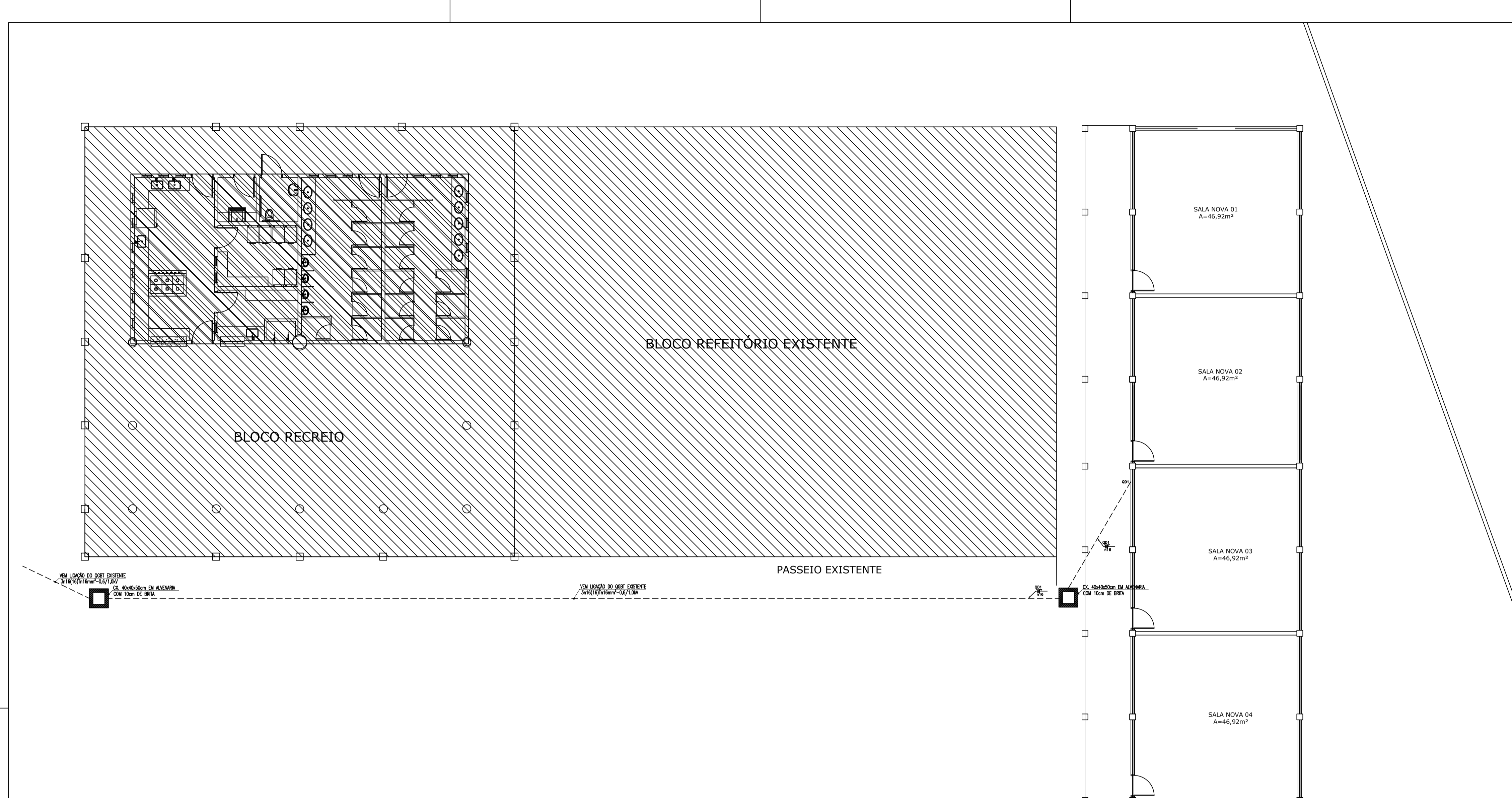
MUNICÍPIO: SOBRAL

ASSUNTO: FACHADA 02
 FACHADA 03

ESCALA: 1/50
 1/50

SOBRAL
 PREFEITURA
 SECRETARIA DE EDUCAÇÃO

DATA: DEZEMBRO/2022
 REVISÃO: 00
 ARQUIVO: -
 PRANCHA: 05/05



LEGENDA

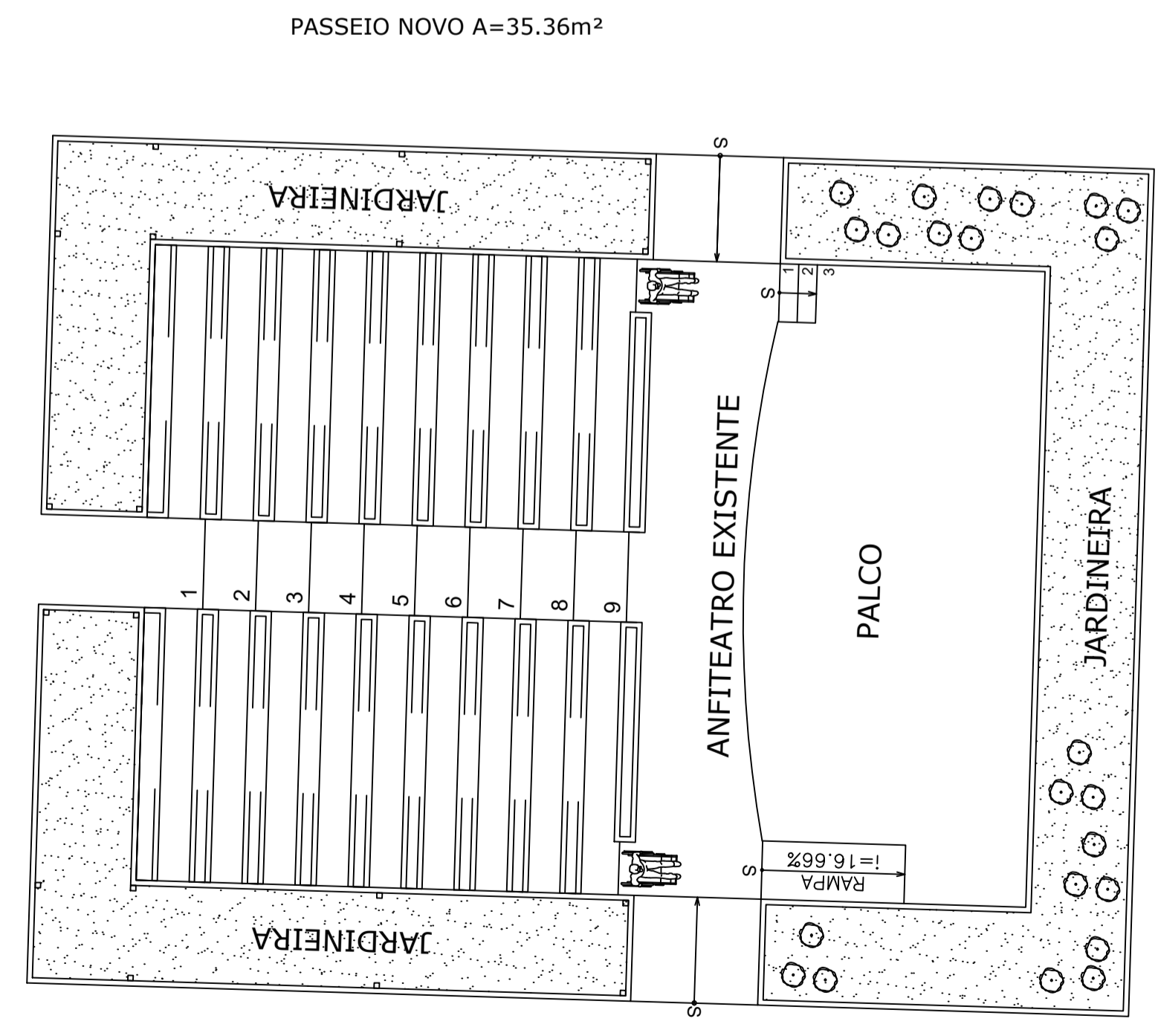
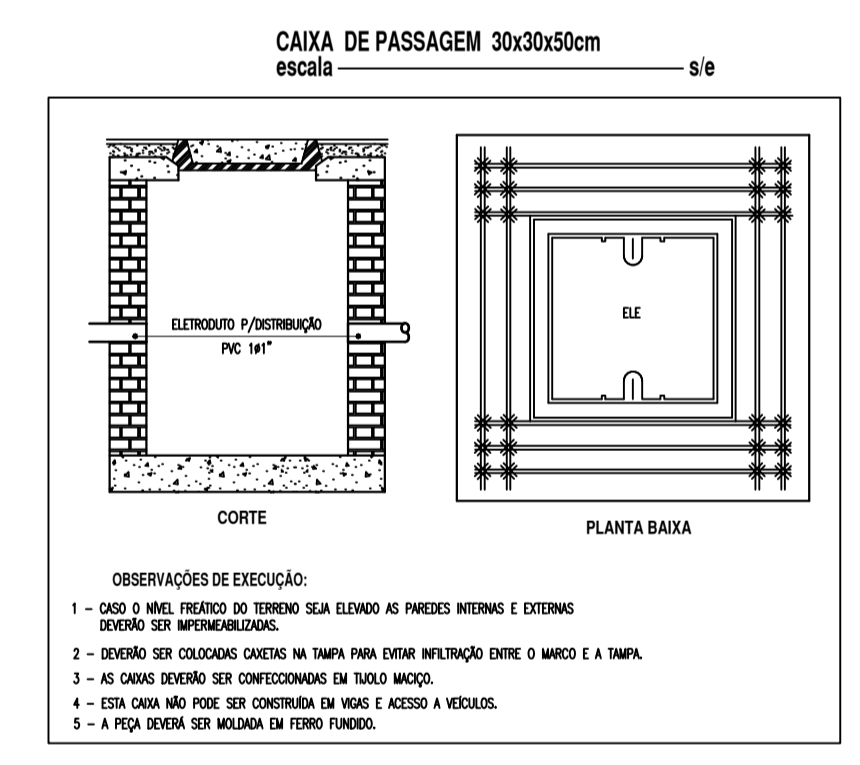
- LUMINÁRIAS E PROJETORES**
- LUMINÁRIA SOBREPOR TUBULAR ALTO RENDIMENTO CAP DE 2 LÂMPADAS RETANGULAR 1200MM LUMEPETRO COM 2 LÂMPADAS T8 LED 20W 1200MM LUZ BRANCO FRIO BIVOLT G13 EMPALUX - TEMPERATURA DA COR 6500K, MODELO:TL18316
- INTERRUPTORES, TOMADAS E EQUIPAMENTOS**
- INTERRUPTOR DE EMBUTIR, 10A-250V, EM CAIXA DE PVC 4"x2", DE UMA, DUAS E TRÊS SEÇÕES RESPECTIVAMENTE. REF.: PVAL PLUS, FAB.: PVAL LEGRAND OU EQUIVALENTE TÉCNICO, INSTALADO A 1,1m DA FACE INFERIOR AO PISO ACABADO;
 - TOMADA DE EMBUTIR TIPO 2P + T E UNIVERSAL, 15A-250V, EM CAIXA DE PVC 4"x2", REF.: 615024 PVAL PLUS, FAB.: PVAL LEGRAND OU EQUIVALENTE TÉCNICO, INSTALADA A 0,3m DA FACE INFERIOR AO PISO ACABADO OU CONFORME INDICADO EM PROJETO;
 - TOMADA DE EMBUTIR TIPO 2P + T E UNIVERSAL, 15A-250V, EM CAIXA DE PVC 4"x2", REF.: 615024 PVAL PLUS, FAB.: PVAL LEGRAND OU EQUIVALENTE TÉCNICO, INSTALADA A 1,1m DA FACE INFERIOR AO PISO ACABADO OU CONFORME INDICADO EM PROJETO;
 - TOMADA DE EMBUTIR TIPO 2P + T E UNIVERSAL, 15A-250V, EM CAIXA DE PVC 4"x2", REF.: 615024 PVAL PLUS, FAB.: PVAL LEGRAND OU EQUIVALENTE TÉCNICO, INSTALADA A 2,0m DA FACE INFERIOR AO PISO ACABADO OU CONFORME INDICADO EM PROJETO;
 - PONTO DE FORÇA PARA CONDICIONADORES DE AR;
 - UNIDADE CONDENSADORA;
- FIAÇÃO E ELETRODUTOS**
- ELETRODUTO PVC RÍGIDO ROSCÁVEL, ANTICHAMA, CLASSE B EMBUTIDO LAJE OU ALVENARIA;
 - ELETRODUTO PVC RÍGIDO ROSCÁVEL, ANTICHAMA, CLASSE B EMBUTIDO NO PISO;
 - CONDUTORES FASE, NEUTRO, RETORNO E TERRA RESPECTIVAMENTE;
 - Retorno ventilador
- QUADROS E CAIXAS**
- QUADRO DE DISTRIBUIÇÃO DE LUZ E FORÇA, METÁLICO, COM SOBRETAMPA E PORTA DE EMBUTIR INSTALADO A 1,50m DO CENTRO AO PISO, COM BARRAMENTO E DISJUNTORES CONFORME ESQUEMA UNIFILAR;
 - CAIXA OCTOGONAL EM PVC, DIMENSÕES 4"x4" COM ENTRADA PARA ELETRODUTOS DE #1", EMBUTIDA NA LAJE
 - CAIXA HEXAGONAL EM PVC, DIMENSÕES 3"x3", INSTALADA CONFORME PROJETO;
 - CAIXA EM PVC, DIMENSÕES 4"x4", COM ENTRADA PARA ELETRODUTOS DE #1", ALTURA DE INSTALAÇÃO 2,5m PARA PASSAGEM DE CONDUTORES;

OBSERVAÇÕES GERAIS

- CONDUTORES NÃO COTADOS: SUPERASTIC FLEX, BMF ANTIPLAN, CLASSE DE ISOLAMENTO 750V, ISOLAÇÃO EM PVC 7P, ENCOLOCAMENTO CLASSE 5, SEÇÃO NOMINAL 2,5mm², FAB.: PHYSIMAN, FICAP OU EQUIVALENTE TÉCNICO;
- ELETRODUTOS NÃO COTADOS: PVC RÍGIDO, ANTICHAMA, CLASSE B, FAB.: TIGRE OU EQUIVALENTE, SEÇÃO NOMINAL 3/4";
- TOMADAS NÃO COTADAS TERÃO POTÊNCIA ESTIMADA EM 100W, FP = 0,8 INDUTIVO;
- TODAS AS CONEXÕES ENTRE ELETRODUTOS E CAIXAS DE PASSAGEM, DERIVAÇÃO E QUADROS DE DISTRIBUIÇÃO DEVEM SER FEITAS COM A UTILIZAÇÃO DE SICHES E ARRUELA, CONFORME SEÇÃO DO ELETRODUTO;
- AS CAIXAS OCTOGONAS MOSTRADAS NA PLANTA DE LIGAÇÃO DOS VENTILADORES DEVERÃO SER ENCOBERTAS PELAS LUMINÁRIAS;
- A ALTURA DAS TOMADAS DO LABORATÓRIO DE INFORMÁTICA É DE 0,45m DA FACE INFERIOR AO PISO ACABADO;
- TODAS AS CAIXAS EM PVC DE PASSAGEM DEVERÃO TER ENTRADAS PARA ELETRODUTOS DE #1";

OBSERVAÇÕES PARA ORÇAMENTO

- PARA AS CAIXAS OCTOGONAS, RETANGULARES 4"x2" E QUADRADAS 4"x4", DEVERÃO SER CONSIDERADAS FOLGAS DE 0,15m PARA CADA CONDUTOR.



SECRETARIA DE EDUCAÇÃO

PROJETO: PROJETO ELÉTRICO DA AMPLIAÇÃO
 ETI MARIA DORILENE ARRUDA ARAGÃO

INTERESSADO: PREFEITURA DE SOBRAL
 ENDEREÇO: AV. MONSIEHOR ALOÍSIO PINTO, 1635
 BAIRRO: CIDADE GERARDO CRISTINO DE MENEZES
 MUNICÍPIO: SOBRAL

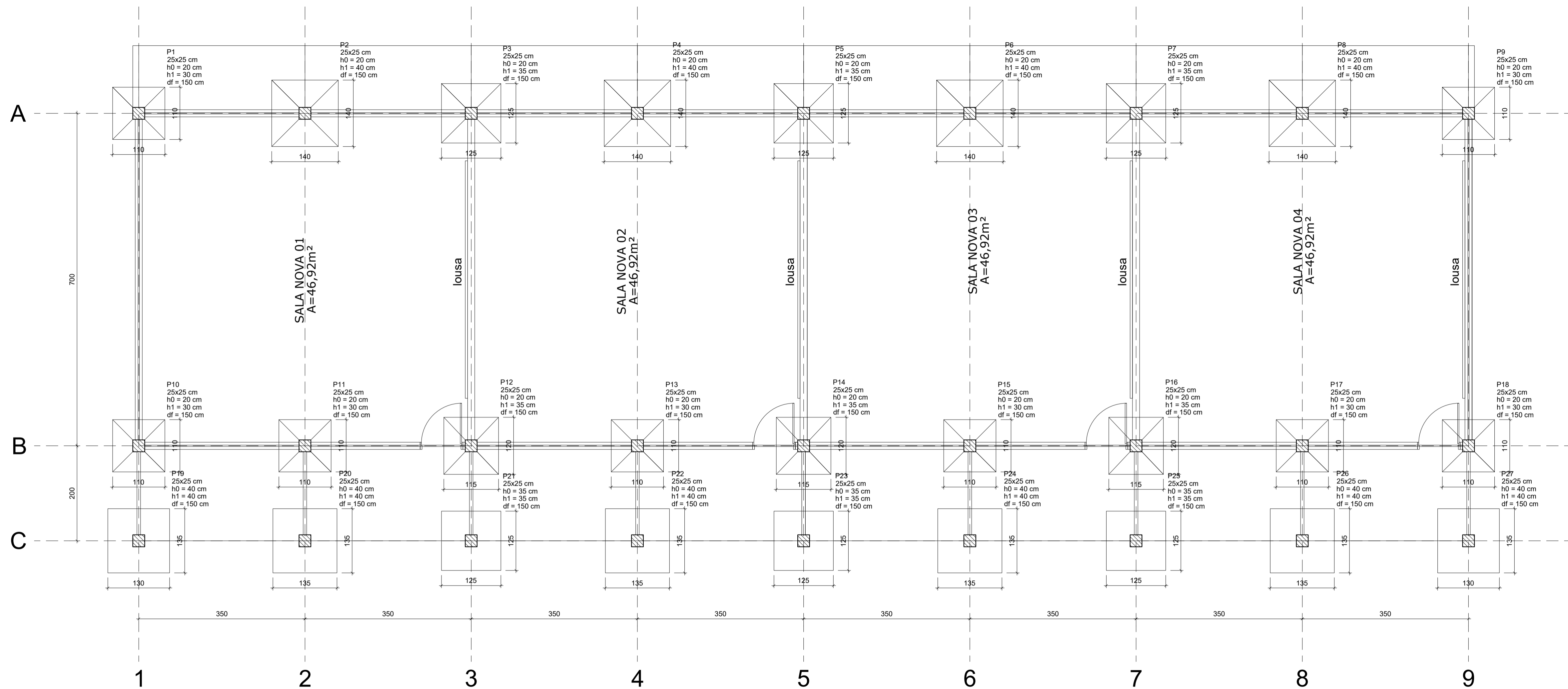
AUTOR: TAYNÁ ANDRADE
 AUTOR: TAYNÁ ANDRADE

ASSUNTO: PLANTA BAIXA ELÉTRICA AMPLIAÇÃO
 LEGENDAS: SEM ESCALA
 DETALHES: SEM ESCALA

ESCALA: 1/75

DATA: MAIO/2023
 REVISÃO: 00
 ARQUIVO: -

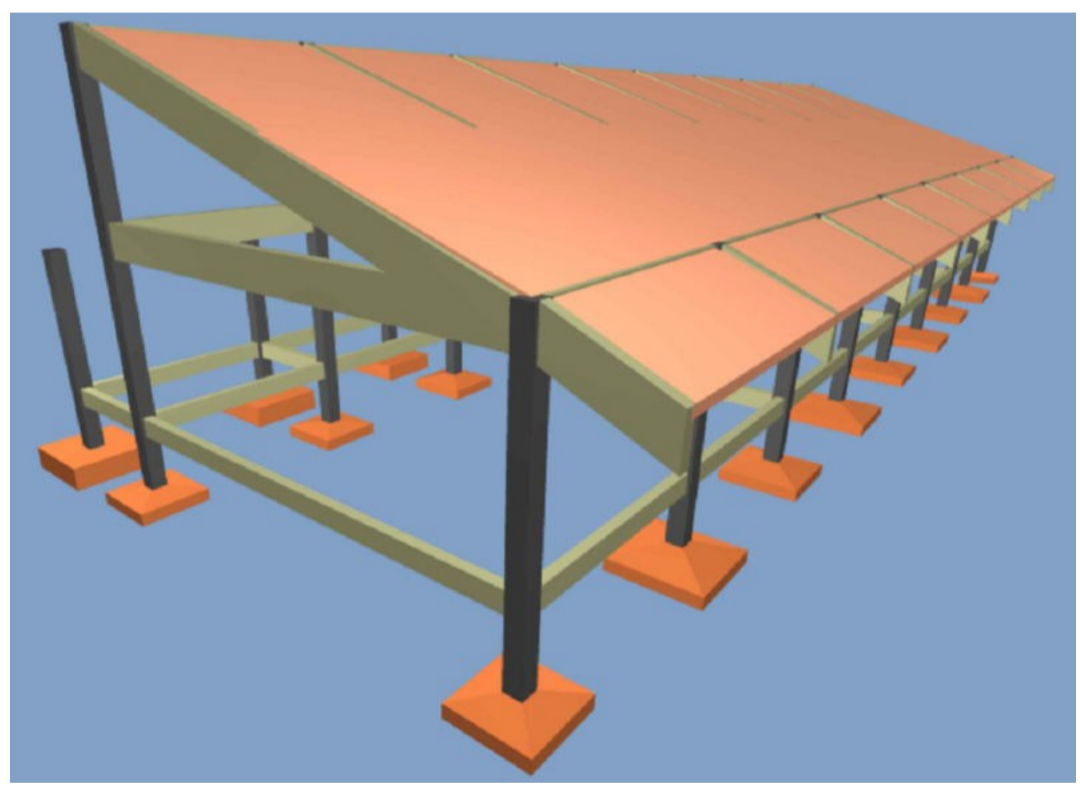
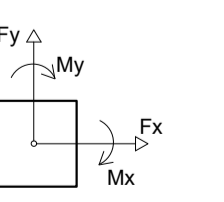
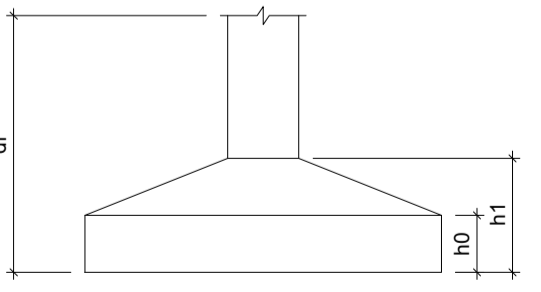
PRANCHA: 01/04



Planta de locação
 escala 1:50

Nome	Seção (cm)	X (cm)	Y (cm)	Carga (tf)		Pilar		My Máximo (kgf.m)		Fx Máximo (tf)		Fy Máximo (tf)		Fundação				
				Máx.	Mín.	Positivo	Negativo	Positivo	Negativo	Positivo	Negativo	Positivo	Negativo	Lado B (cm)	Lado H (cm)	h0 / ha (cm)	h1 / hb (cm)	df (cm)
P1	25x25	12.50	912.50	8.2	6.8	1000	-600	100	-100	0.0	-0.1	0.3	0.0	110	110	20	30	150
P2	25x25	362.50	912.50	13.0	10.8	0	-2300	100	-200	0.1	-0.2	1.5	0.0	140	140	20	40	150
P3	25x25	712.50	912.50	13.9	11.6	800	-700	100	-200	0.1	-0.2	0.3	-0.2	125	125	20	35	150
P4	25x25	1062.50	912.50	13.0	10.8	0	-2300	100	-200	0.1	-0.2	1.5	0.0	140	140	20	40	150
P5	25x25	1412.50	912.50	13.9	11.6	800	-700	100	-200	0.1	-0.2	0.3	-0.2	125	125	20	35	150
P6	25x25	1762.50	912.50	13.0	10.8	0	-2300	100	-200	0.1	-0.2	1.5	0.0	140	140	20	40	150
P7	25x25	2112.50	912.50	13.9	11.6	800	-700	100	-200	0.1	-0.2	0.3	-0.2	125	125	20	35	150
P8	25x25	2462.50	912.50	13.0	10.8	0	-2300	100	-200	0.1	-0.2	1.5	0.0	140	140	20	40	150
P9	25x25	2812.50	912.50	8.2	6.8	1000	-600	200	-200	0.2	0.0	0.3	0.0	110	110	20	30	150
P10	25x25	12.50	212.50	7.2	6.2	1300	-700	100	-200	0.0	-0.2	0.6	-0.8	110	110	20	30	150
P11	25x25	362.50	212.50	9.5	8.1	1000	0	100	-200	0.1	-0.2	0.4	0.0	110	110	20	30	150
P12	25x25	712.50	212.50	11.2	9.7	1000	-1000	100	-200	0.1	-0.2	0.9	-0.3	120	115	20	35	150
P13	25x25	1062.50	212.50	9.6	8.2	1000	-200	100	-200	0.1	-0.2	0.4	0.0	110	110	20	30	150
P14	25x25	1412.50	212.50	11.2	9.7	1000	-1000	100	-200	0.1	-0.2	0.9	-0.3	120	115	20	35	150
P15	25x25	1762.50	212.50	9.6	8.2	1000	-200	100	-200	0.1	-0.2	0.4	0.0	110	110	20	30	150
P16	25x25	2112.50	212.50	11.2	9.7	1000	-1000	100	-200	0.1	-0.2	0.9	-0.3	120	115	20	35	150
P17	25x25	2462.50	212.50	9.5	8.1	1000	0	100	-200	0.1	-0.2	0.4	0.0	110	110	20	30	150
P18	25x25	2812.50	212.50	7.2	6.2	1300	-700	100	-200	0.1	0.0	0.6	-0.8	110	110	20	30	150
P19	25x25	12.50	12.50	1.9	0.2	1700	-700	100	-200	0.0	-0.1	0.6	-1.6	135	130	40	40	150
P20	25x25	362.50	12.50	2.4	1.1	1800	0	100	-200	0.1	0.0	0.0	-1.8	135	135	40	40	150
P21	25x25	712.50	12.50	2.1	0.4	1400	-1100	100	-200	0.1	0.0	0.8	-1.4	125	125	35	35	150
P22	25x25	1062.50	12.50	2.3	1.1	1800	0	100	-200	0.1	0.0	0.0	-1.8	135	135	40	40	150
P23	25x25	1412.50	12.50	2.1	0.4	1400	-1100	100	-200	0.1	0.0	0.8	-1.4	125	125	35	35	150
P24	25x25	1762.50	12.50	2.3	1.1	1800	0	100	-200	0.1	0.0	0.0	-1.8	135	135	40	40	150
P25	25x25	2112.50	12.50	2.1	0.4	1400	-1100	100	-200	0.1	0.0	0.8	-1.4	125	125	35	35	150
P26	25x25	2462.50	12.50	2.4	1.1	1800	0	100	-200	0.1	-0.2	0.0	-1.8	135	135	40	40	150
P27	25x25	2812.50	12.50	1.9	0.2	1700	-700	100	0	0.1	0.0	0.6	-1.6	135	130	40	40	150

Os esforços indicados nesta tabela são os valores máximos obtidos pela envoltória de todas as combinações definidas para as fundações. Para análises complementares, deve-se consultar o relatório de esforços na fundação, que apresenta os valores calculados para cada combinação.



Perspectiva
 sem escala

SEINFRA - SECRETARIA DA INFRAESTRUTURA

PROJETO: **PROJETO ESTRUTURAL AMPLIAÇÃO ETI MARIA DORILENE ARRUDA ARAGÃO**

INTERESSADO: **PREFEITURA DE SOBRAL** AUTOR: **AUGUSTO AZEVEDO FILHO**

ENDEREÇO: _____

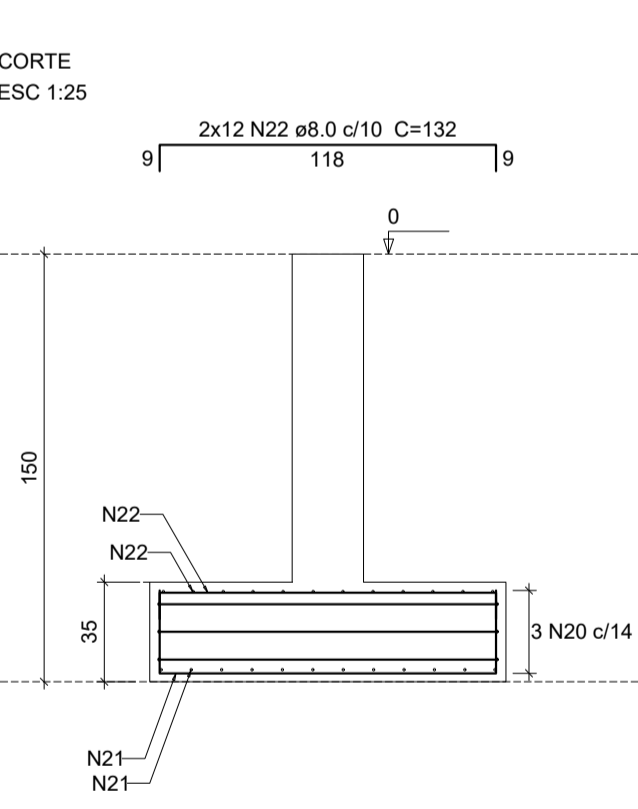
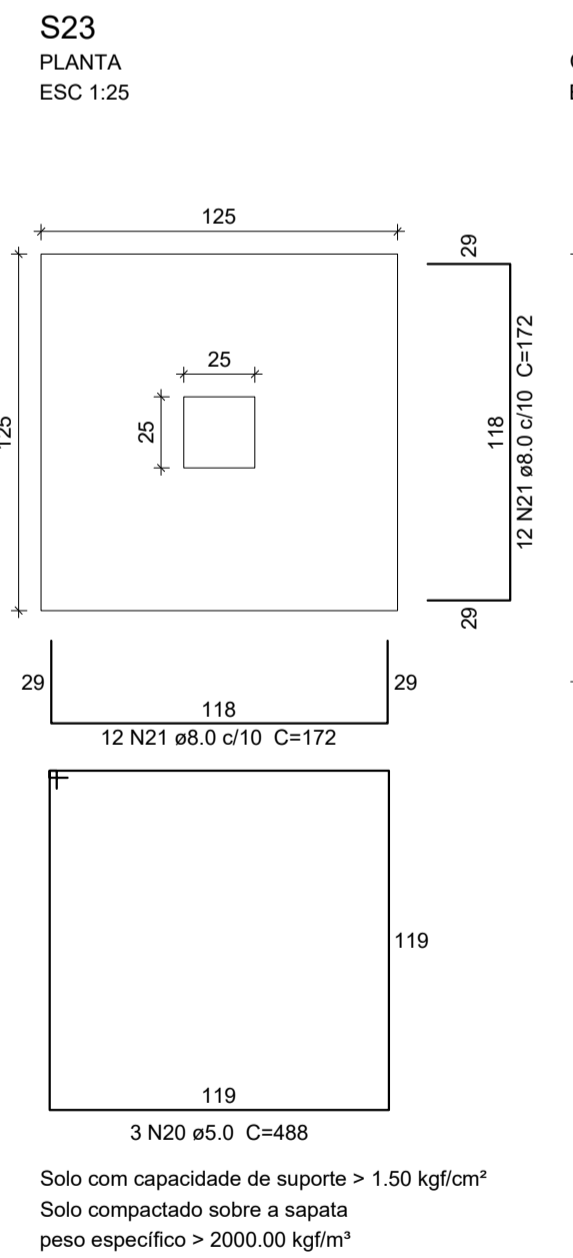
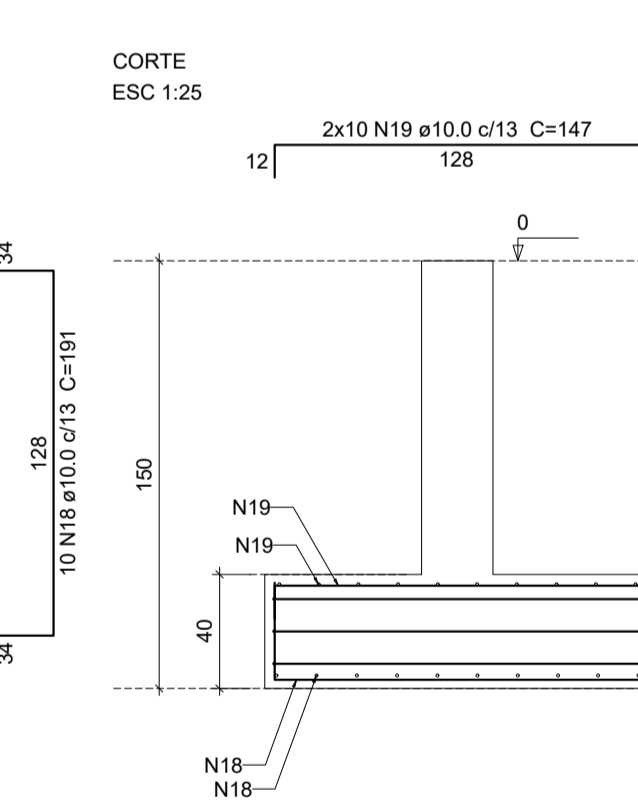
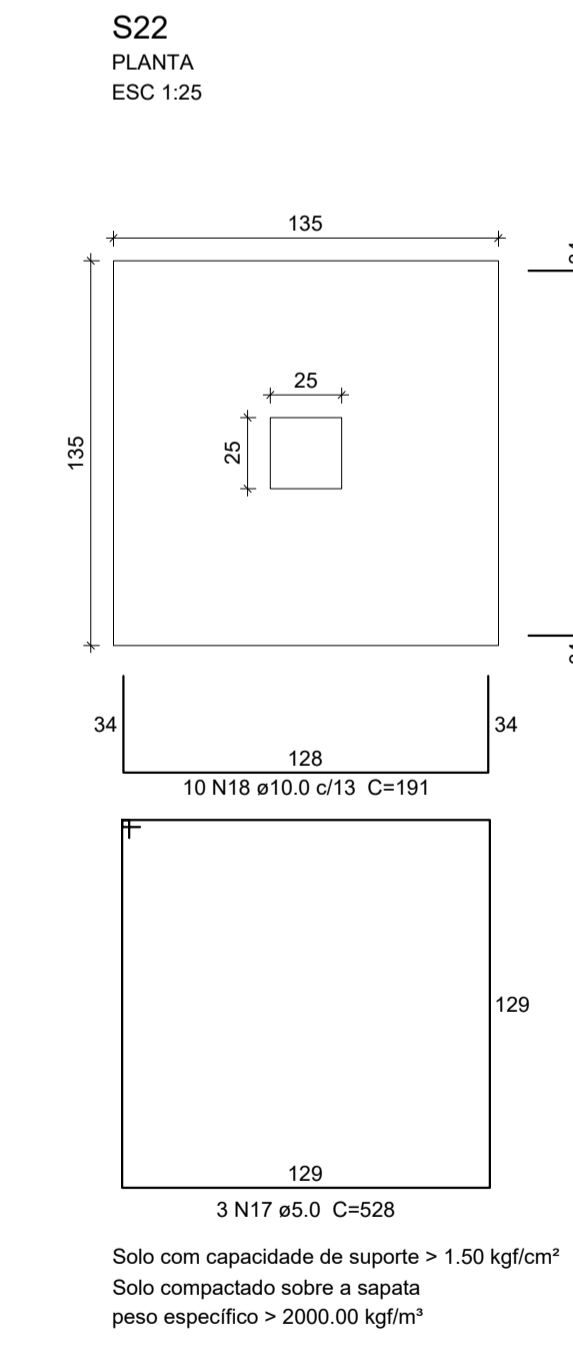
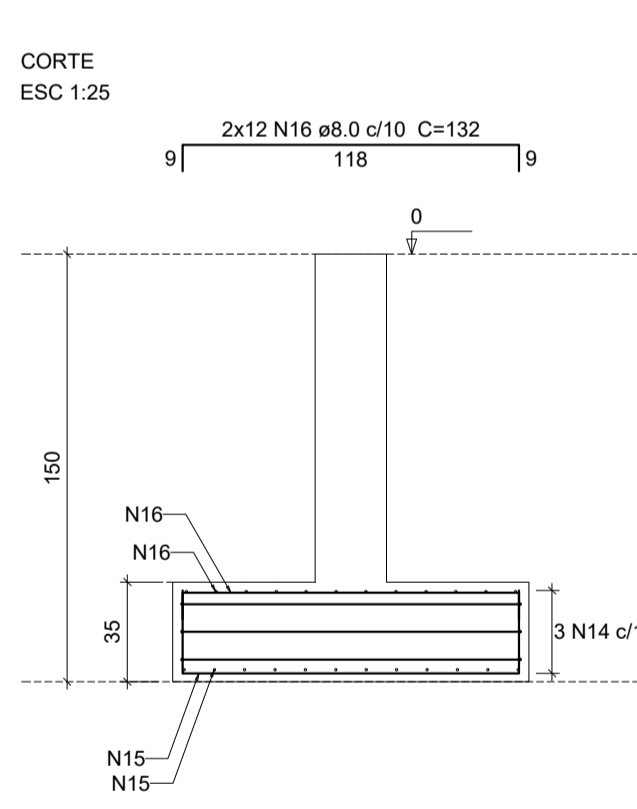
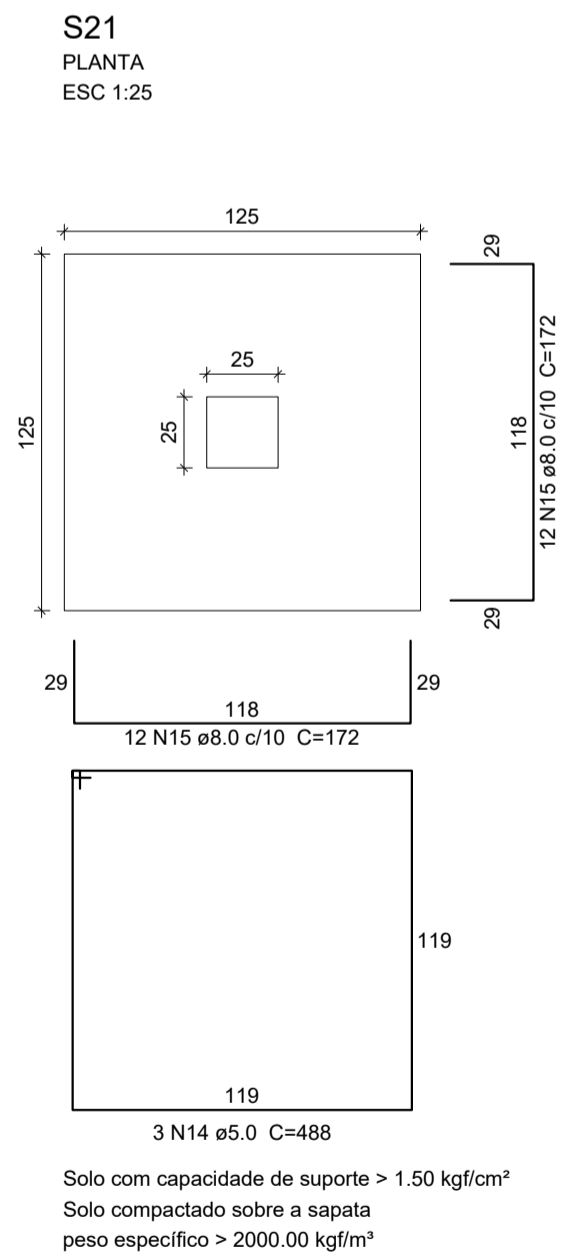
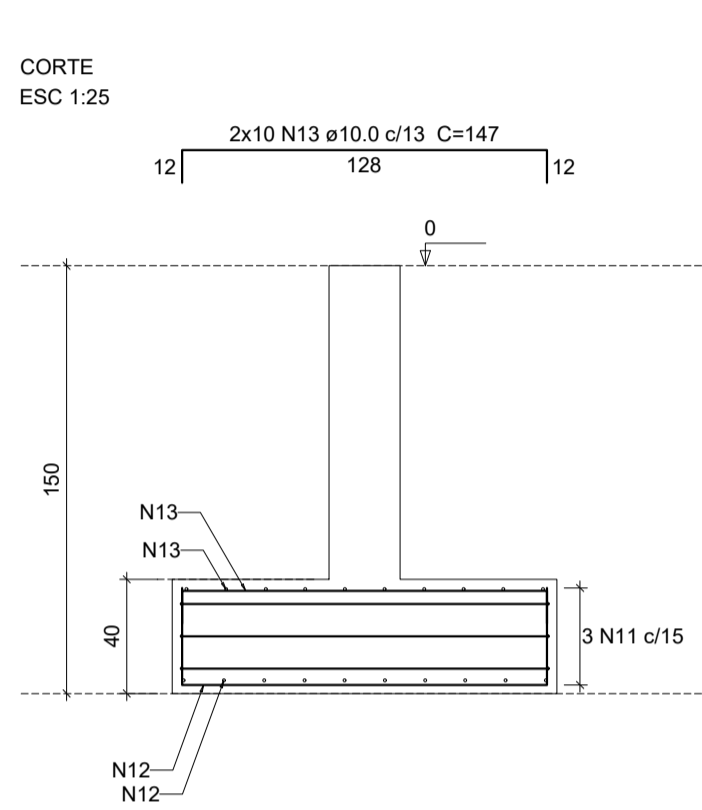
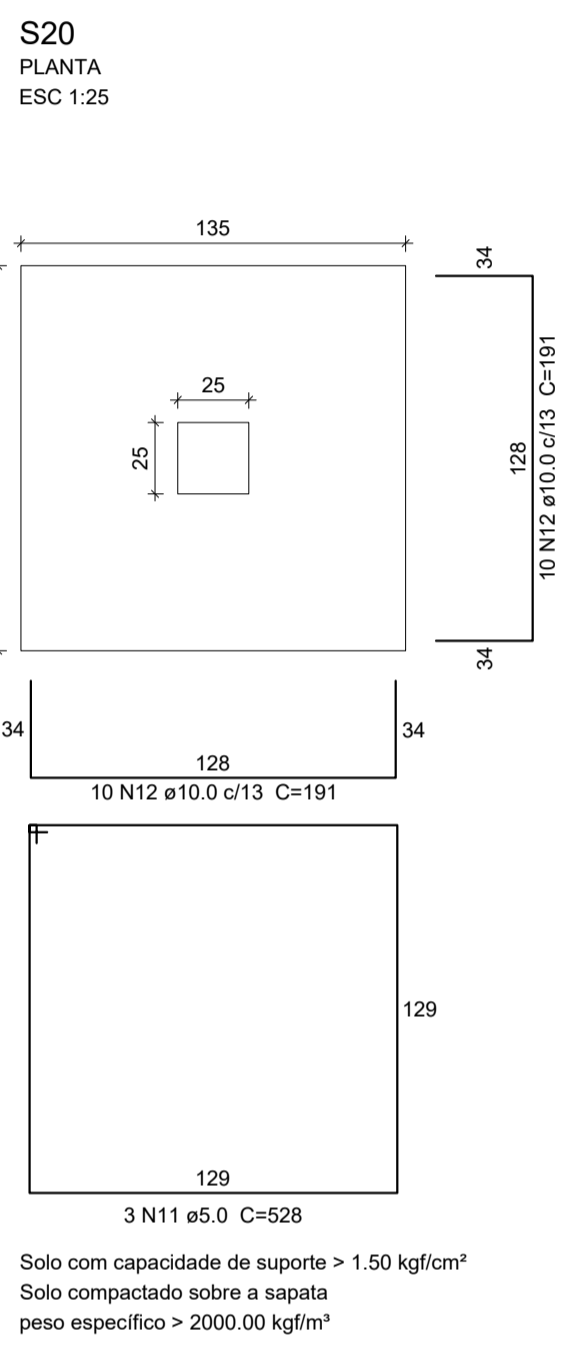
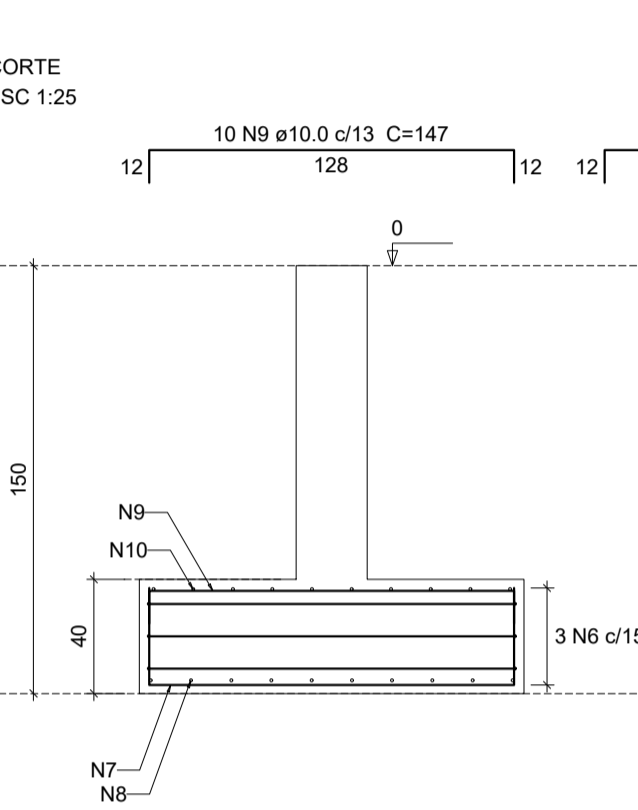
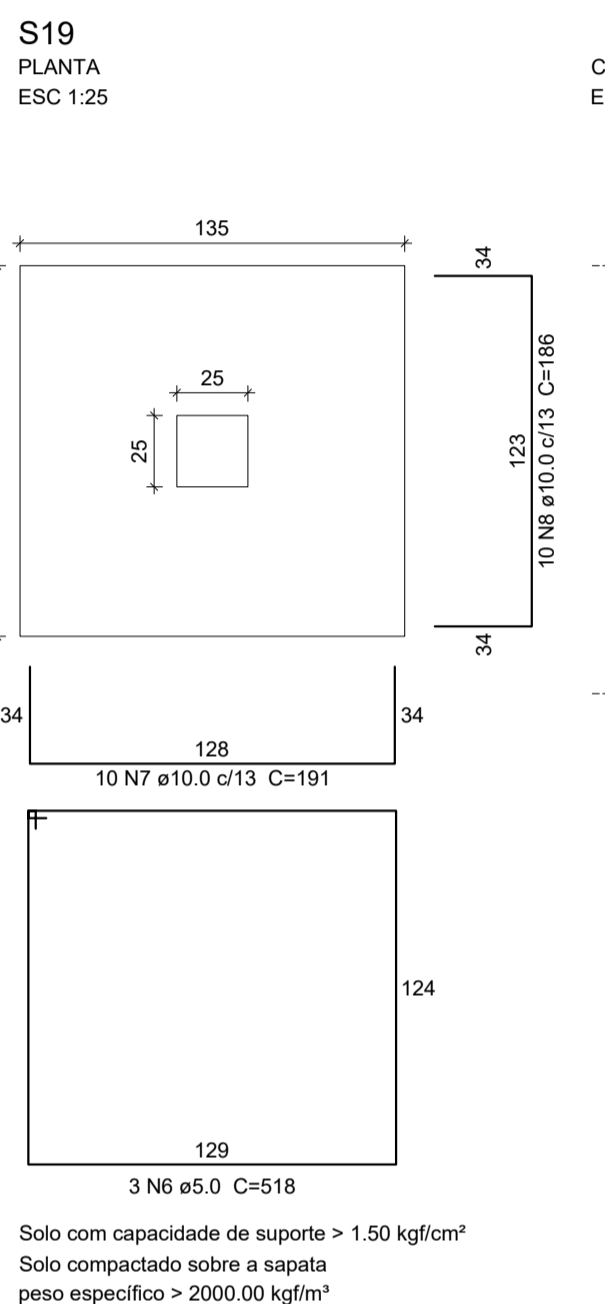
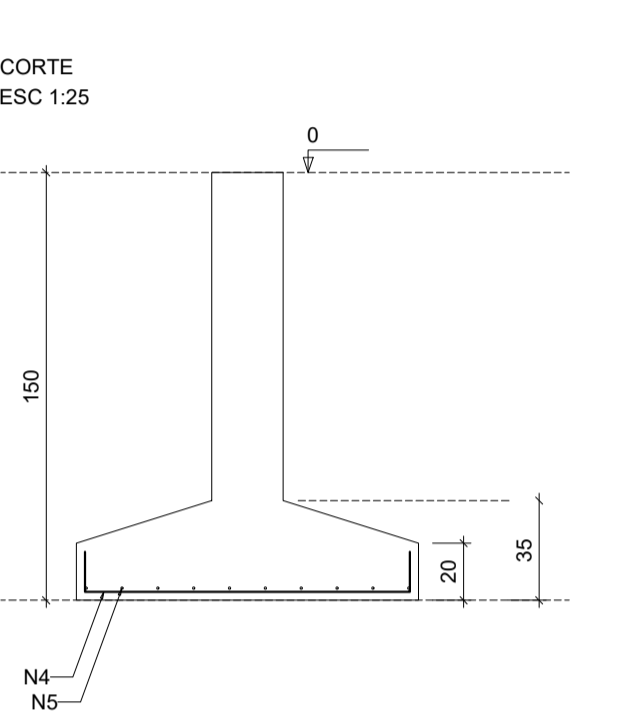
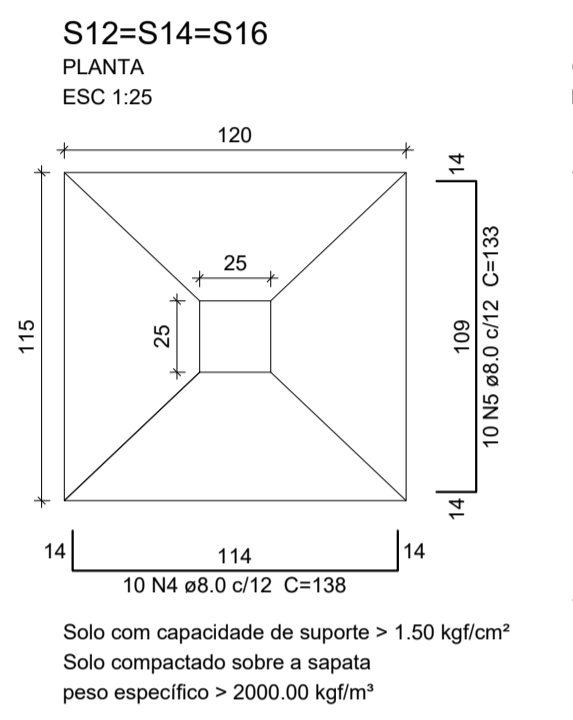
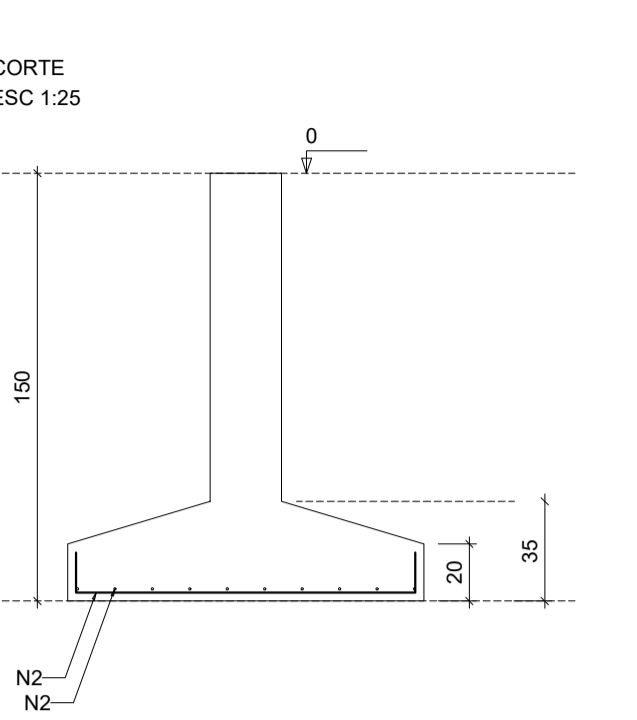
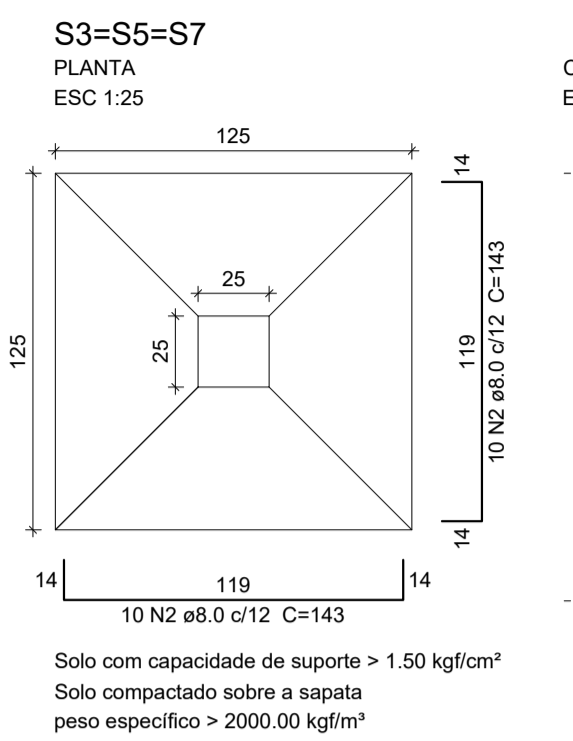
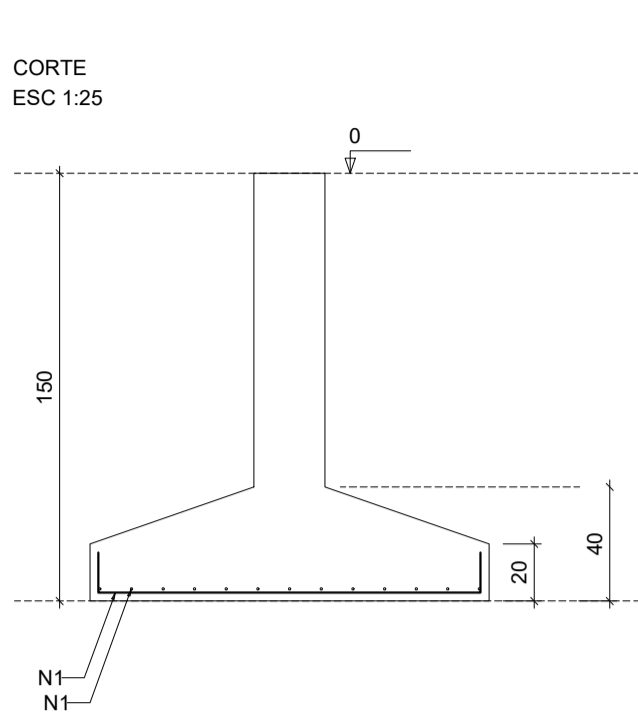
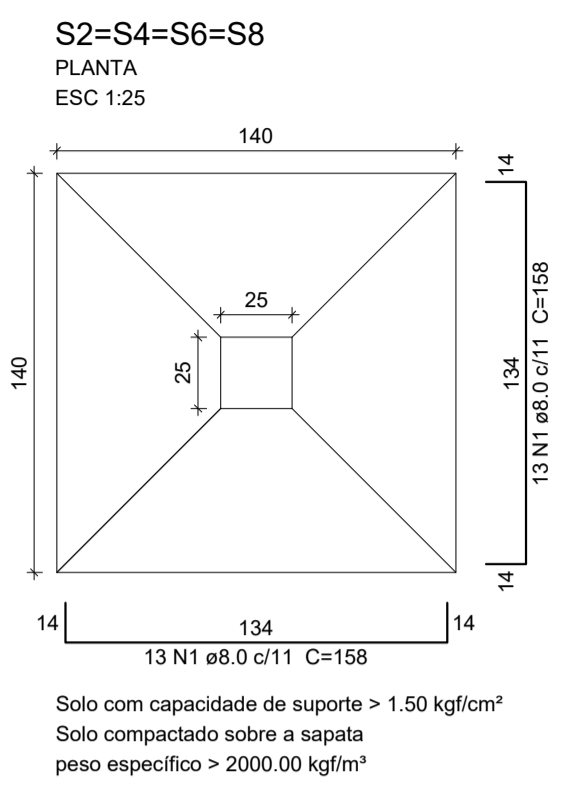
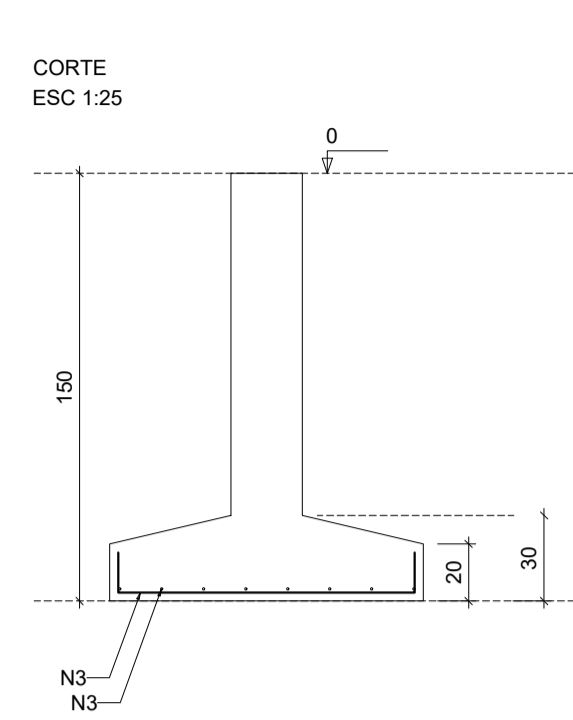
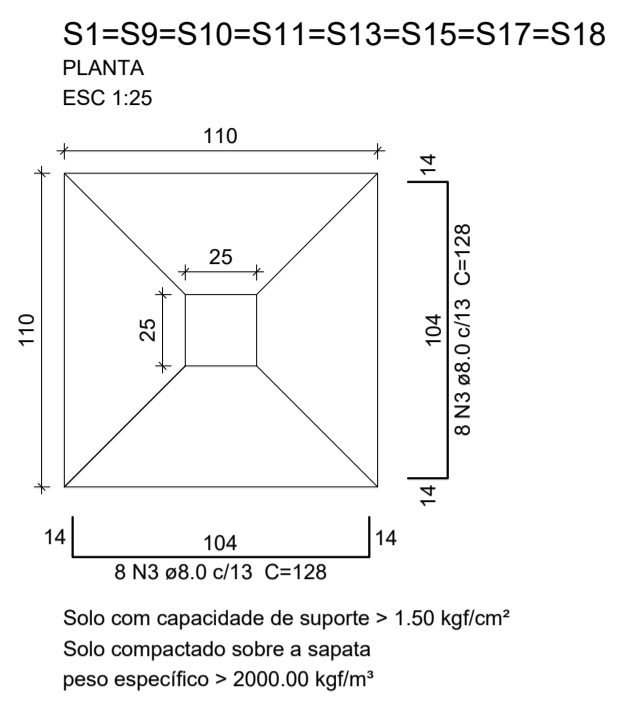
MUNICÍPIO: **SOBRAL-CE**

DESENHOS DA PRANCHA: **PLANTA LOCAÇÃO FUNDAÇÕES** ESCALA: **1/50**

SOBRAL SECRETARIA DA INFRAESTRUTURA PERSPECTIVA SEM

DATA: **MAIO/2023** REVISÃO: **00** ARQUIVO: _____ EST: **01/17**

- 01 PENAL
- 1 1.00
- 2 0.50
- 3 0.35
- 4 0.25
- 5 0.70
- 6 0.20
- 7 0.20
- 8 0.10
- 9 0.08
- 10 0.30



Relação do aço

ELEMENTO	AÇO	N	DIAM (mm)	QUANT	C.UNIT (cm)	C.TOTAL (cm)
4xS2	CA50	1	8.0	104	158	16432
3xS3	CA50	2	8.0	60	143	8580
8xS11	CA50	3	8.0	128	128	16384
3xS12	CA50	4	8.0	30	138	4140
	CA50	5	8.0	30	133	3990
	CA60	6	5.0	3	518	1554
	CA50	7	10.0	10	191	1910
	CA50	8	10.0	10	166	1660
	CA50	9	10.0	10	147	1470
	CA50	10	10.0	10	142	1420
	CA60	11	5.0	3	528	1584
	CA50	12	10.0	20	191	3820
	CA50	13	10.0	20	147	2940
	CA60	14	5.0	3	488	1464
	CA50	15	8.0	24	172	4128
	CA50	16	8.0	24	132	3168
	CA60	17	5.0	3	528	1584
	CA50	18	10.0	20	191	3820
	CA50	19	10.0	20	147	2940
	CA60	20	5.0	3	488	1464
	CA50	21	8.0	24	172	4128
	CA50	22	8.0	24	132	3168

Resumo do aço

AÇO	DIAM (mm)	C.TOTAL (m)	PESO (kg)
CA50	8.0	641.2	253
	10.0	201.8	124.4
CA60	5.0	76.5	11.8
PESO TOTAL (kg)			
CA50		377.4	
CA60		11.8	

Volume de concreto (C-25) = 10.12 m³
 Área de forma = 27.28 m²

SEINFRA - SECRETARIA DA INFRAESTRUTURA

PROJETO: **PROJETO ESTRUTURAL AMPLIAÇÃO ETI MARIA DORILENE ARRUDA ARAGÃO**

INTERESSADO: **PREFEITURA DE SOBRAL** AUTOR: **AUGUSTO AZEVEDO FILHO**

ENDEREÇO: _____

MUNICÍPIO: **SOBRAL-CE**

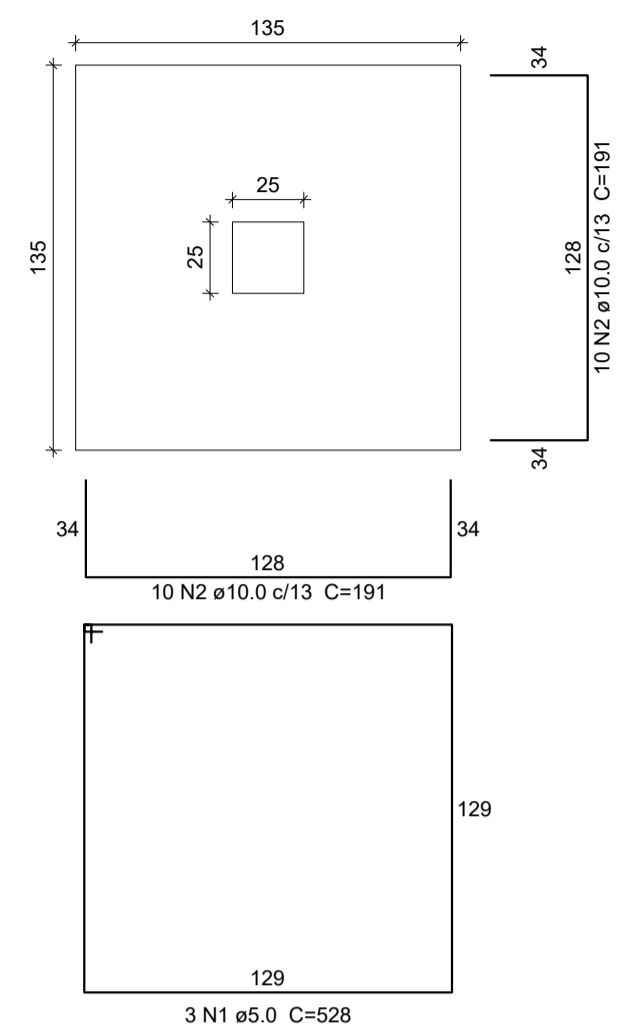
DESENHOS DA FRANCHA: **DET. SAPATAS FL 01/02** ESCALA: **INDICADA**

SOBRAL
 PREFEITURA
 SECRETARIA DA INFRAESTRUTURA

DATA: **MAIO/2023** REVISÃO: **00** ARQUIVO: **EST 02/17**

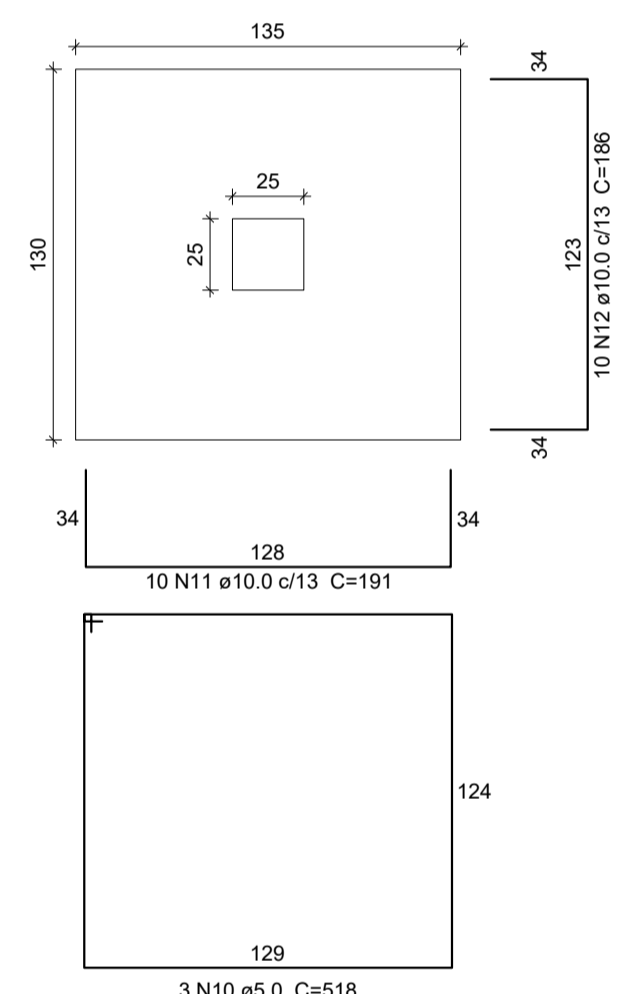
OR	PNM
1	1.00
2	0.50
3	0.35
4	0.20
5	0.70
6	0.20
7	0.20
8	0.10
9	0.08
10	0.30

S24
 PLANTA
 ESC 1:25



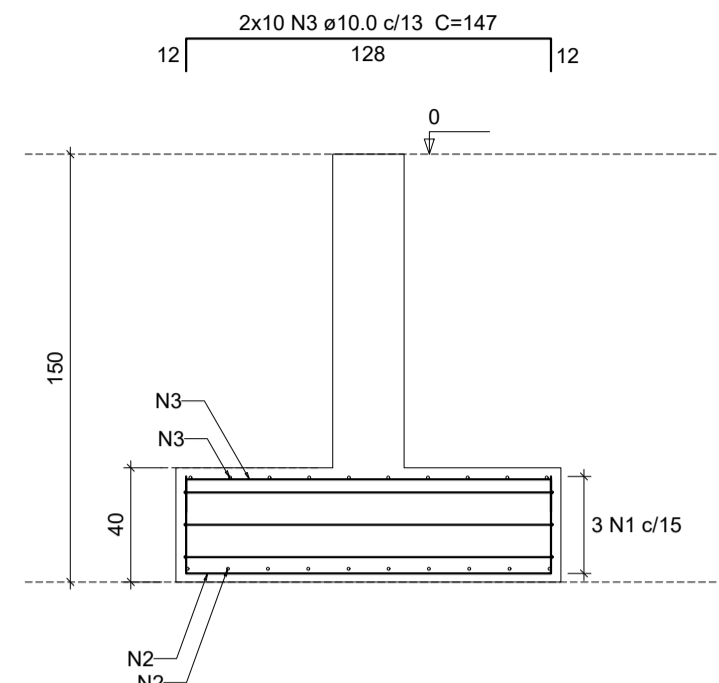
Solo com capacidade de suporte > 1.50 kgf/cm²
 Solo compactado sobre a sapata
 peso específico > 2000.00 kgf/m³

S27
 PLANTA
 ESC 1:25

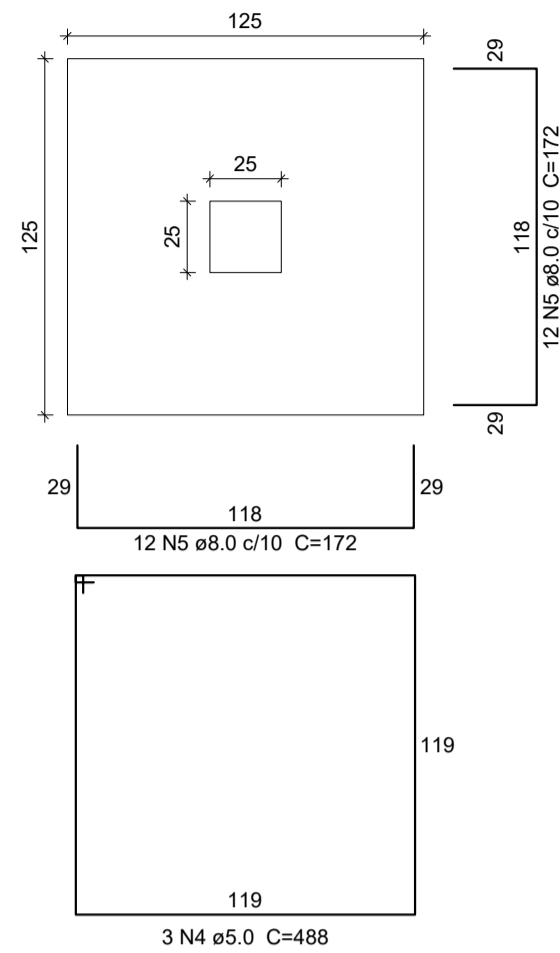


Solo com capacidade de suporte > 1.50 kgf/cm²
 Solo compactado sobre a sapata
 peso específico > 2000.00 kgf/m³

CORTE
 ESC 1:25

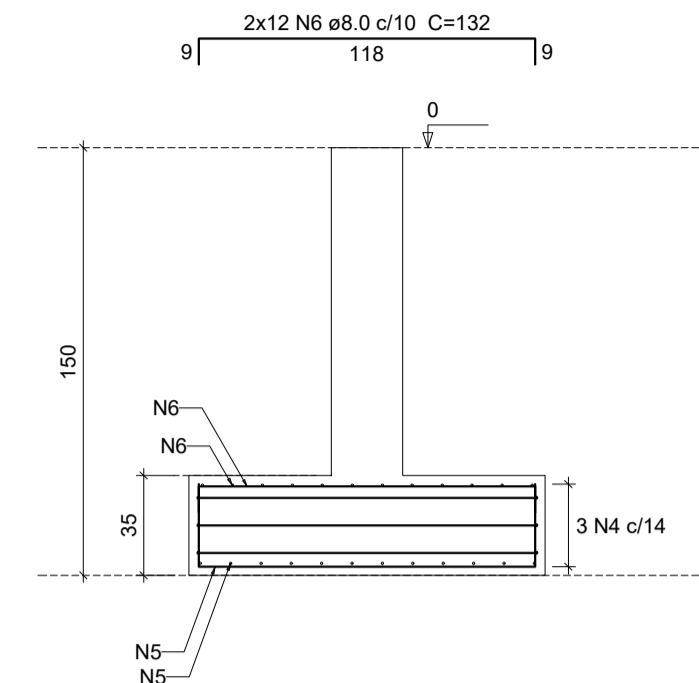


S25
 PLANTA
 ESC 1:25

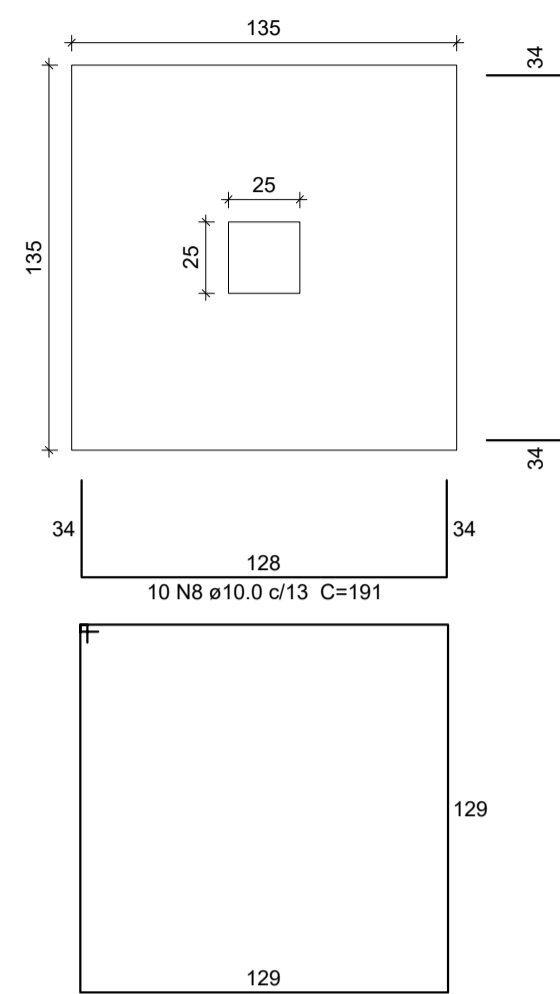


Solo com capacidade de suporte > 1.50 kgf/cm²
 Solo compactado sobre a sapata
 peso específico > 2000.00 kgf/m³

CORTE
 ESC 1:25

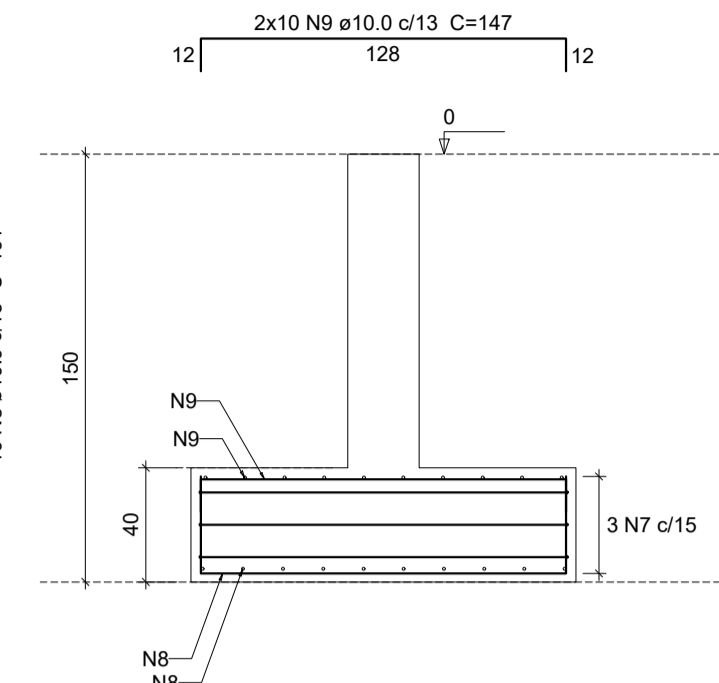


S26
 PLANTA
 ESC 1:25



Solo com capacidade de suporte > 1.50 kgf/cm²
 Solo compactado sobre a sapata
 peso específico > 2000.00 kgf/m³

CORTE
 ESC 1:25



Relação do aço

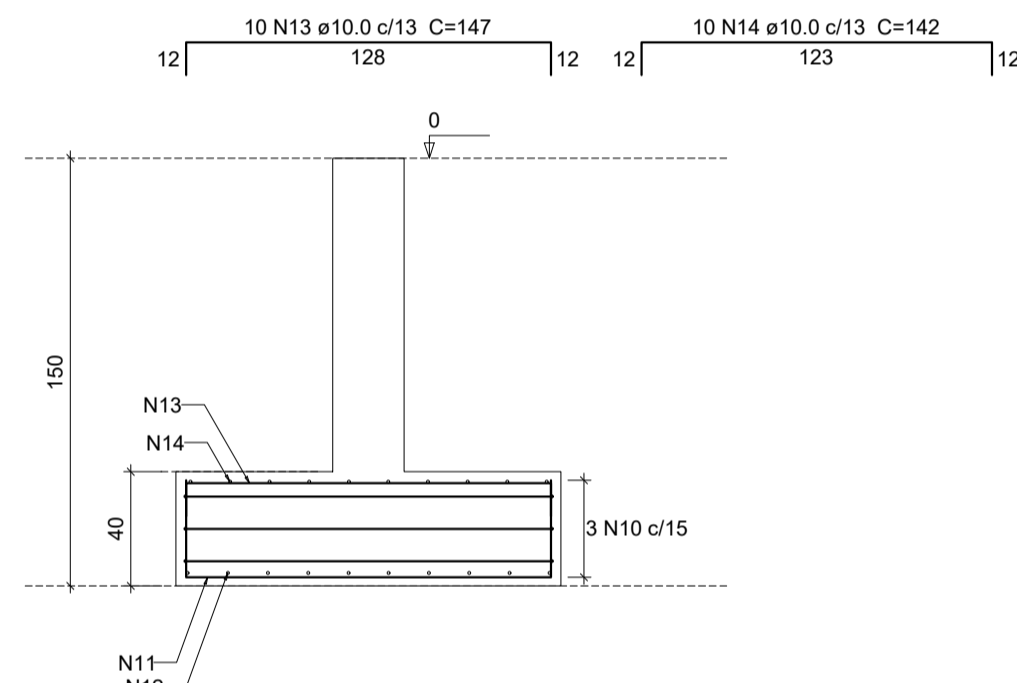
ELEMENTO	AÇO	N	DIAM (mm)	QUANT	C.UNIT (cm)	C.TOTAL (cm)
S24	CA60	1	5.0	3	528	1584
	CA50	2	10.0	20	191	3820
	CA50	3	10.0	20	147	2940
S25	CA60	4	5.0	3	488	1464
	CA50	5	8.0	24	172	4128
	CA50	6	8.0	24	132	3168
S26	CA60	7	5.0	3	528	1584
	CA50	8	10.0	20	191	3820
	CA50	9	10.0	20	147	2940
S27	CA60	10	5.0	3	518	1554
	CA50	11	10.0	10	191	1910
	CA50	12	10.0	10	186	1860
	CA50	13	10.0	10	147	1470
	CA50	14	10.0	10	142	1420

Resumo do aço

AÇO	DIAM (mm)	C.TOTAL (m)	PESO (kg)
CA50	8.0	73	28.8
	10.0	201.8	124.4
CA60	5.0	61.9	9.5
PESO TOTAL (kg)			
CA50		153.2	
CA60		9.5	

Volume de concreto (C-25) = 2.71 m³
 Área de forma = 8.19 m²

CORTE
 ESC 1:25



SEINFRA - SECRETARIA DA INFRAESTRUTURA

PROJETO: **PROJETO ESTRUTURAL
 AMPLIAÇÃO ETI MARIA DORILENE ARRUDA ARAGÃO**

INTERESSADO: **PREFEITURA DE SOBRAL** AUTOR: **AUGUSTO AZEVEDO FILHO**

ENDEREÇO: _____

MUNICÍPIO: **SOBRAL-CE**

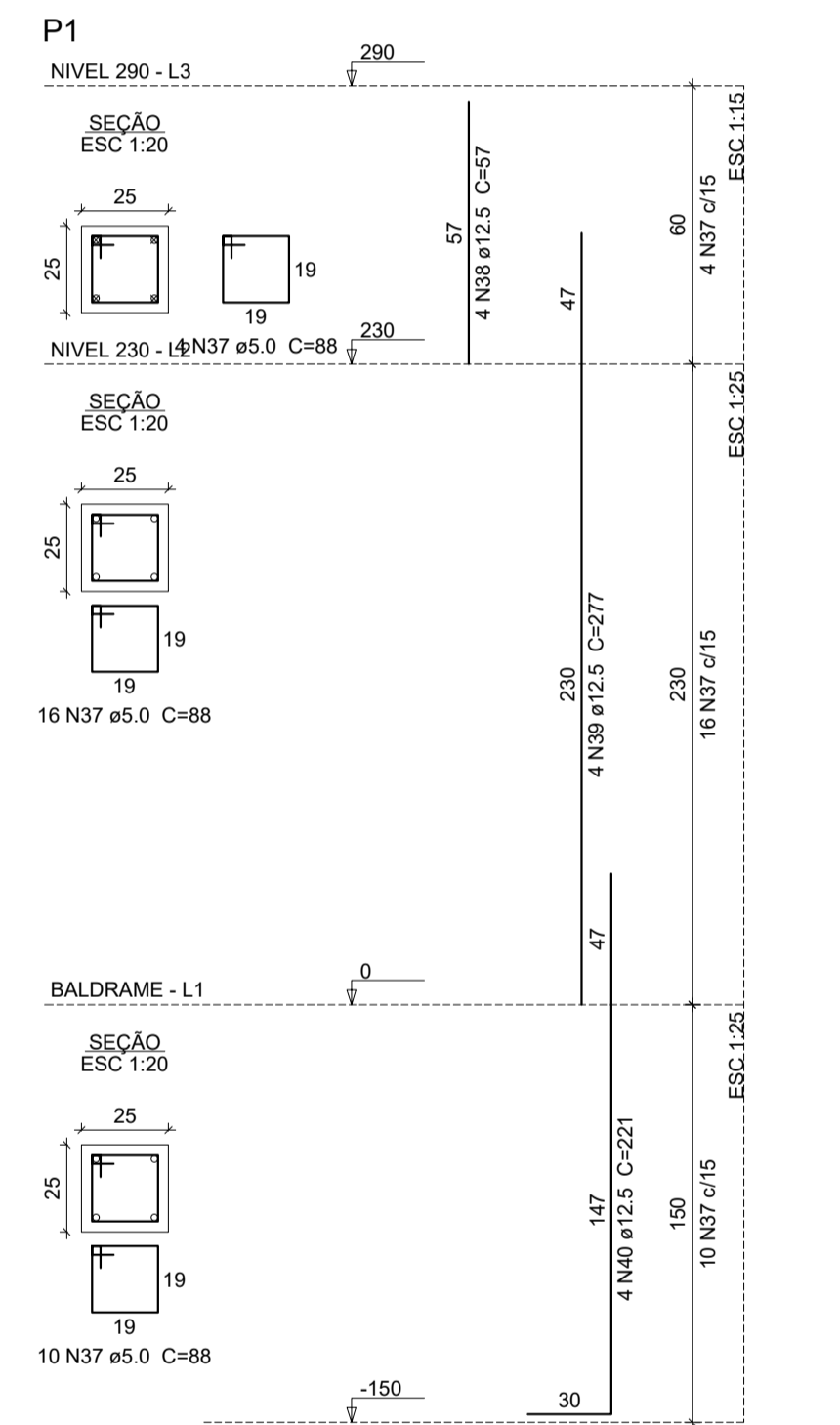
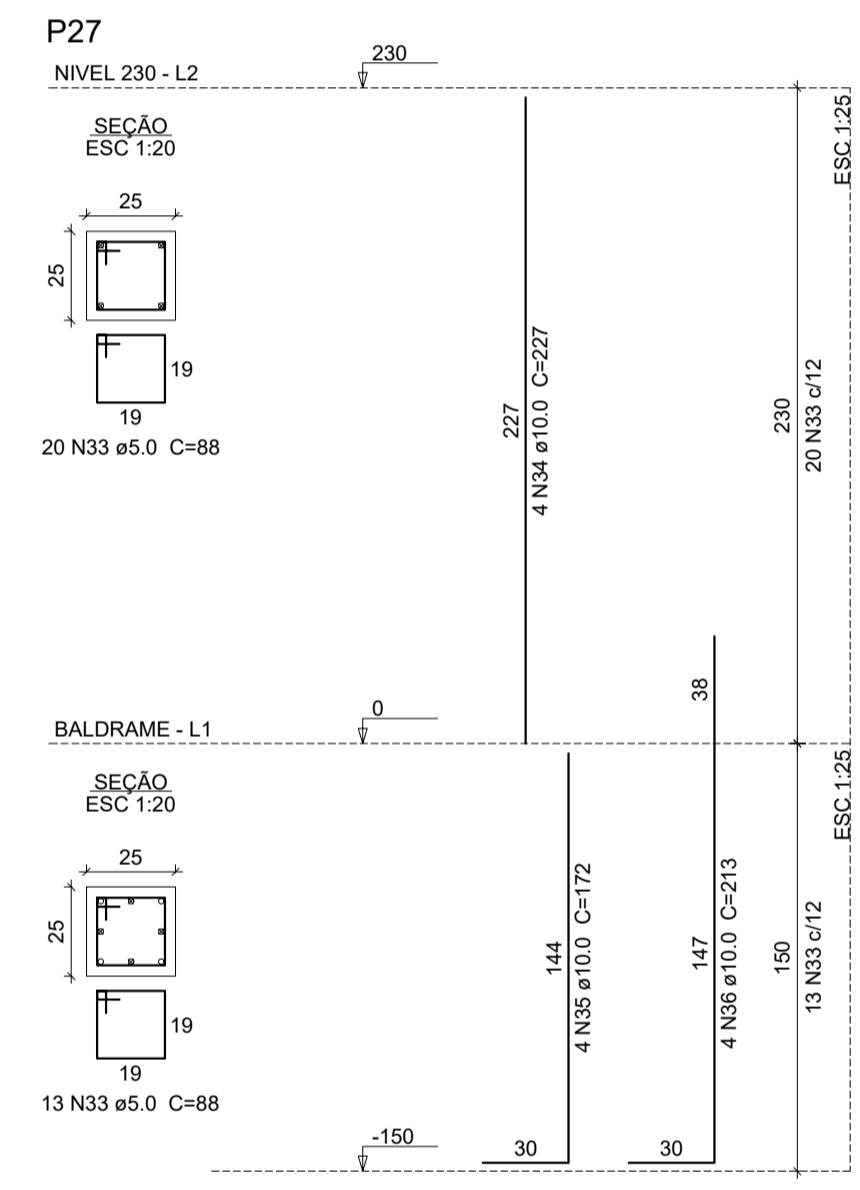
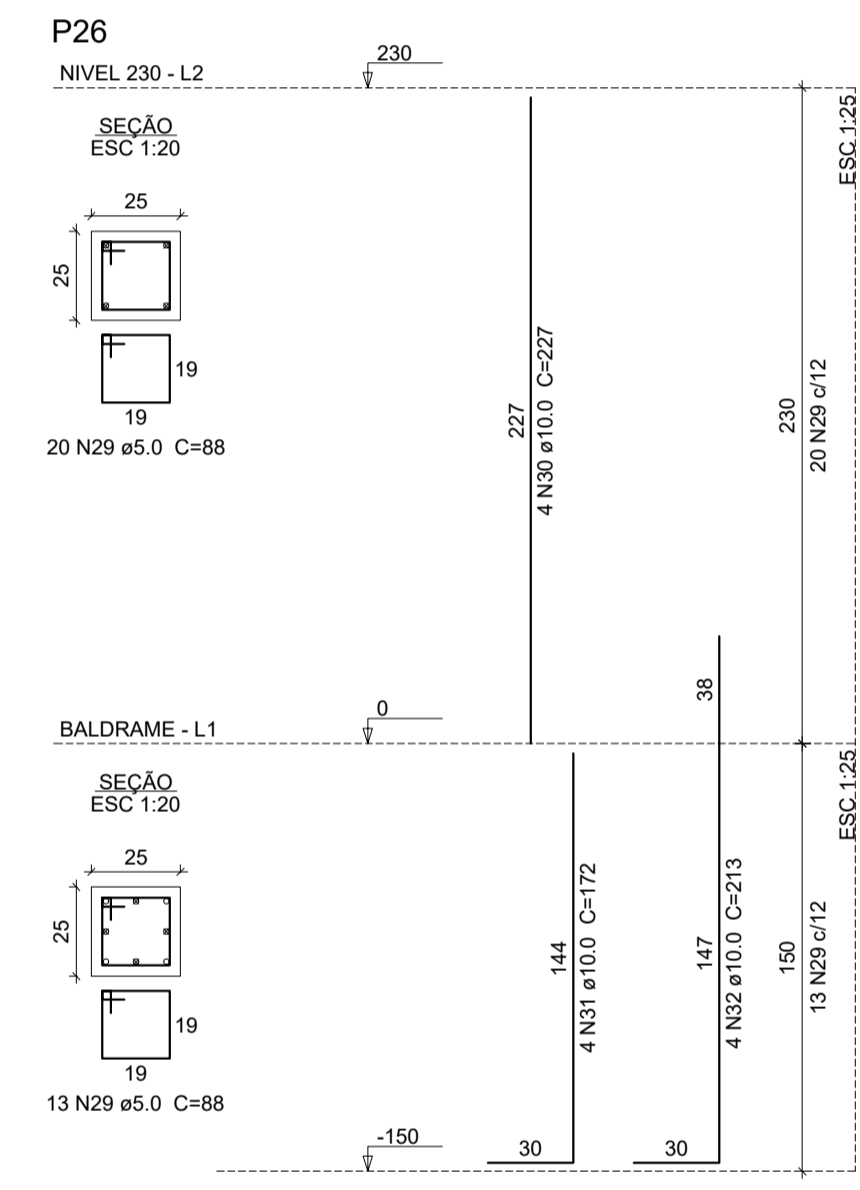
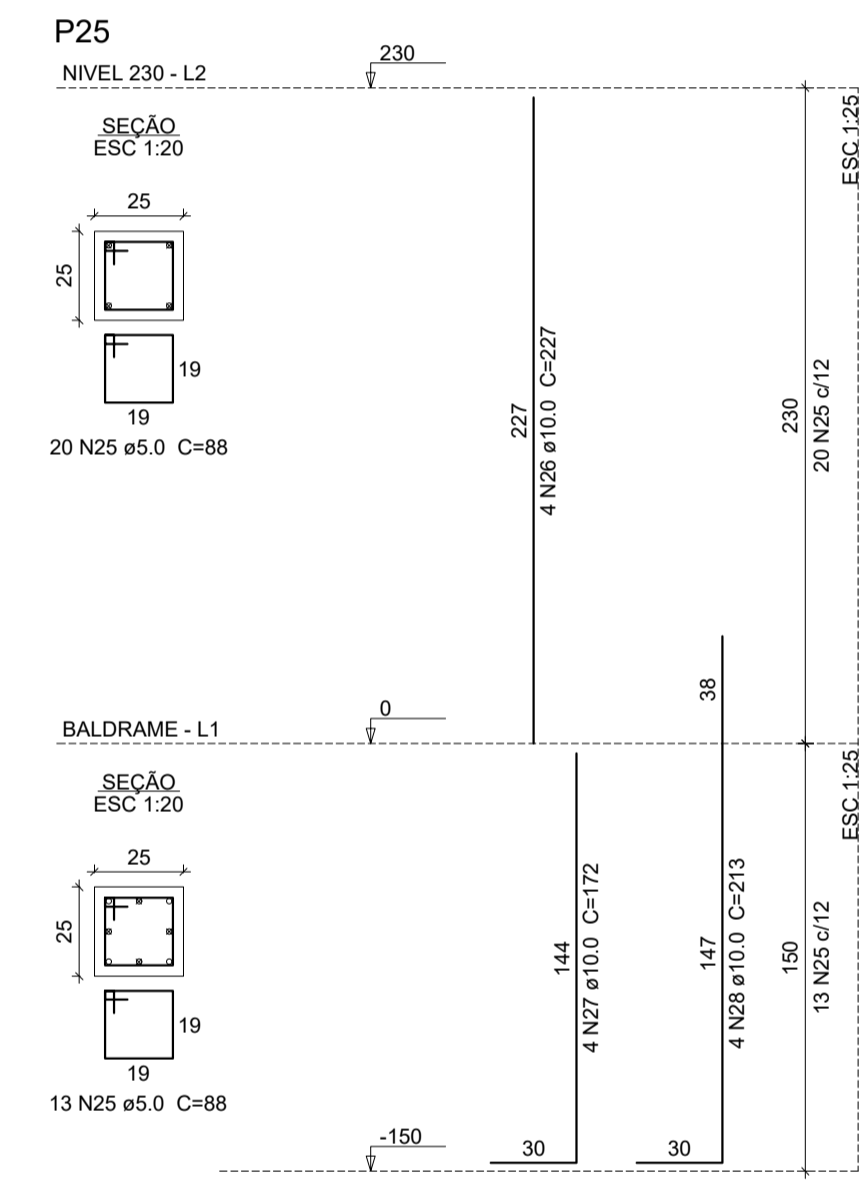
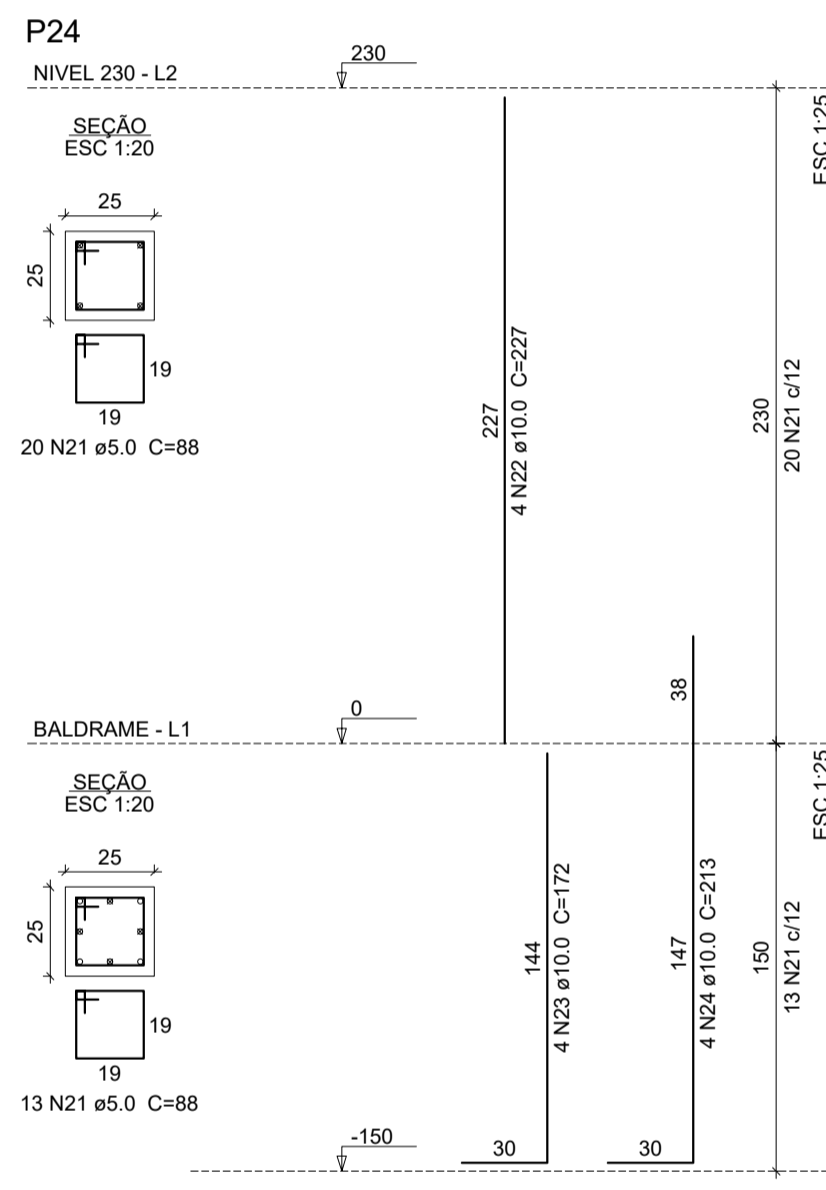
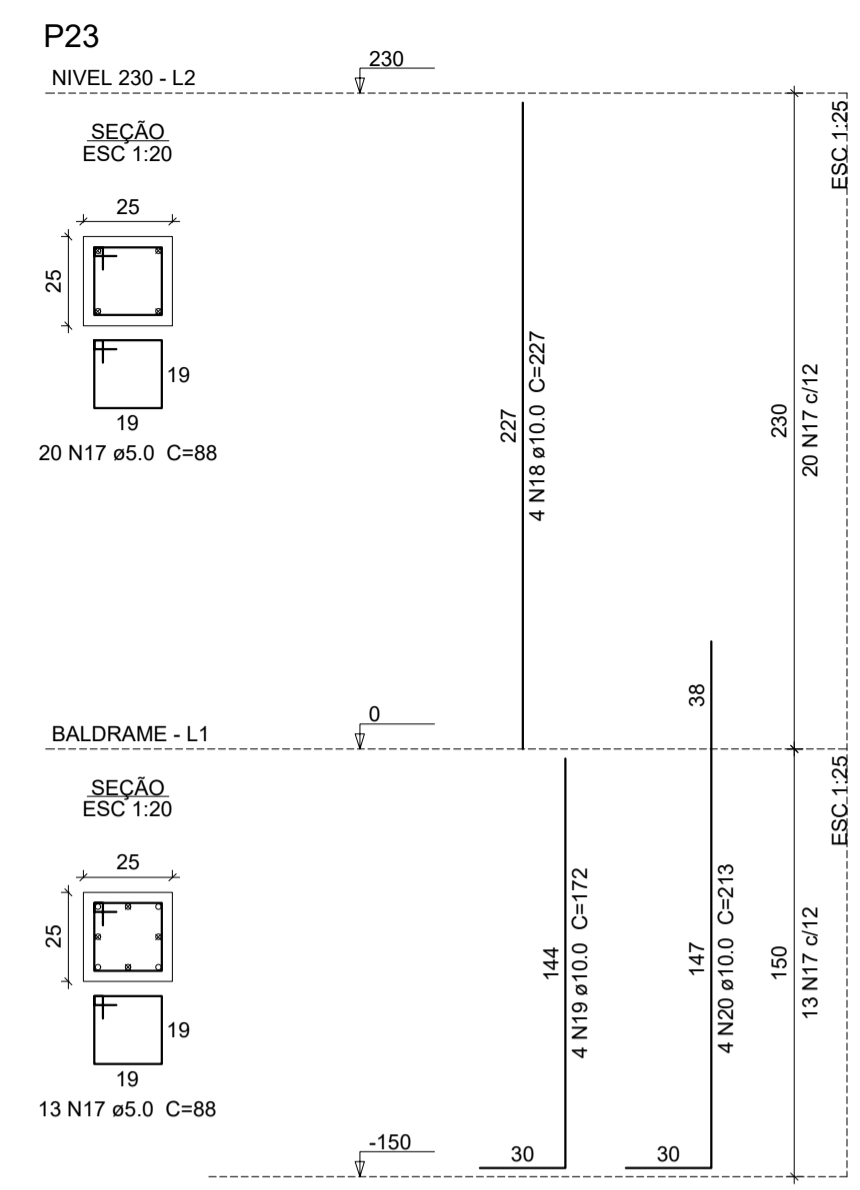
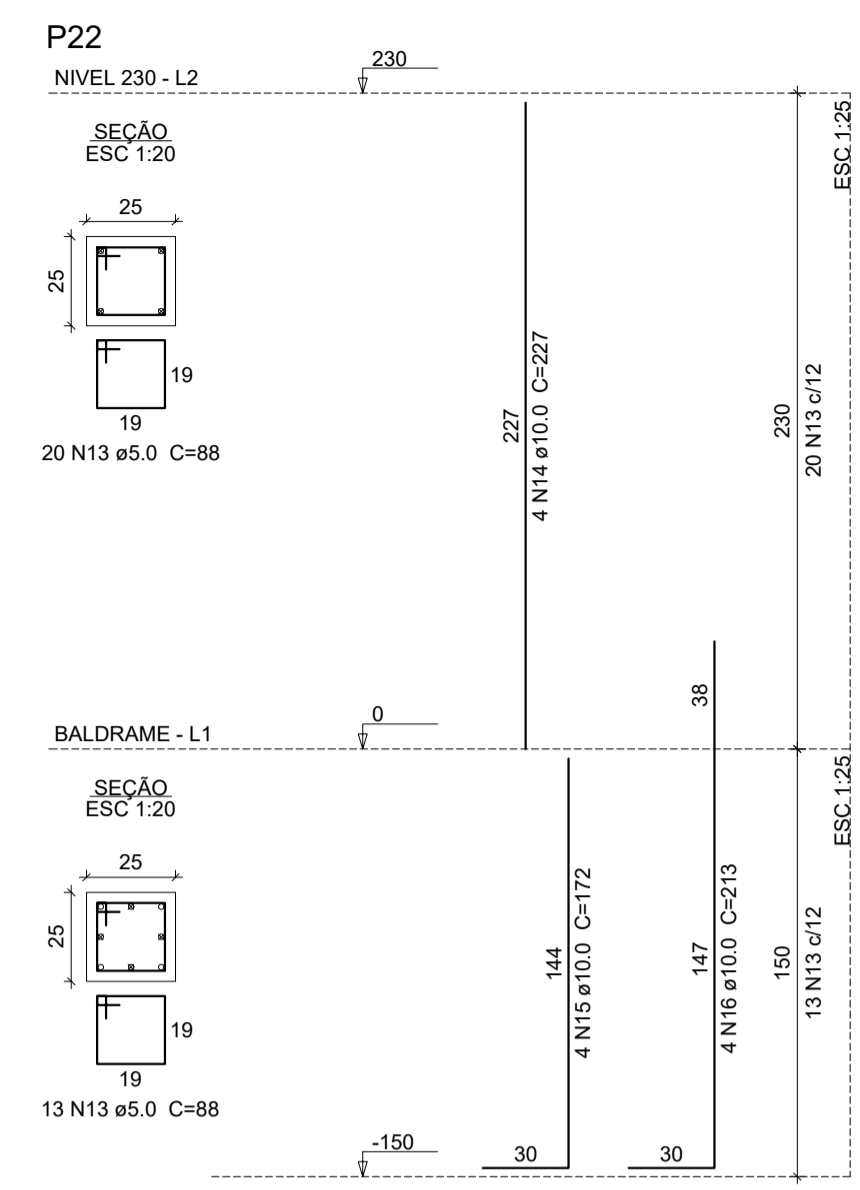
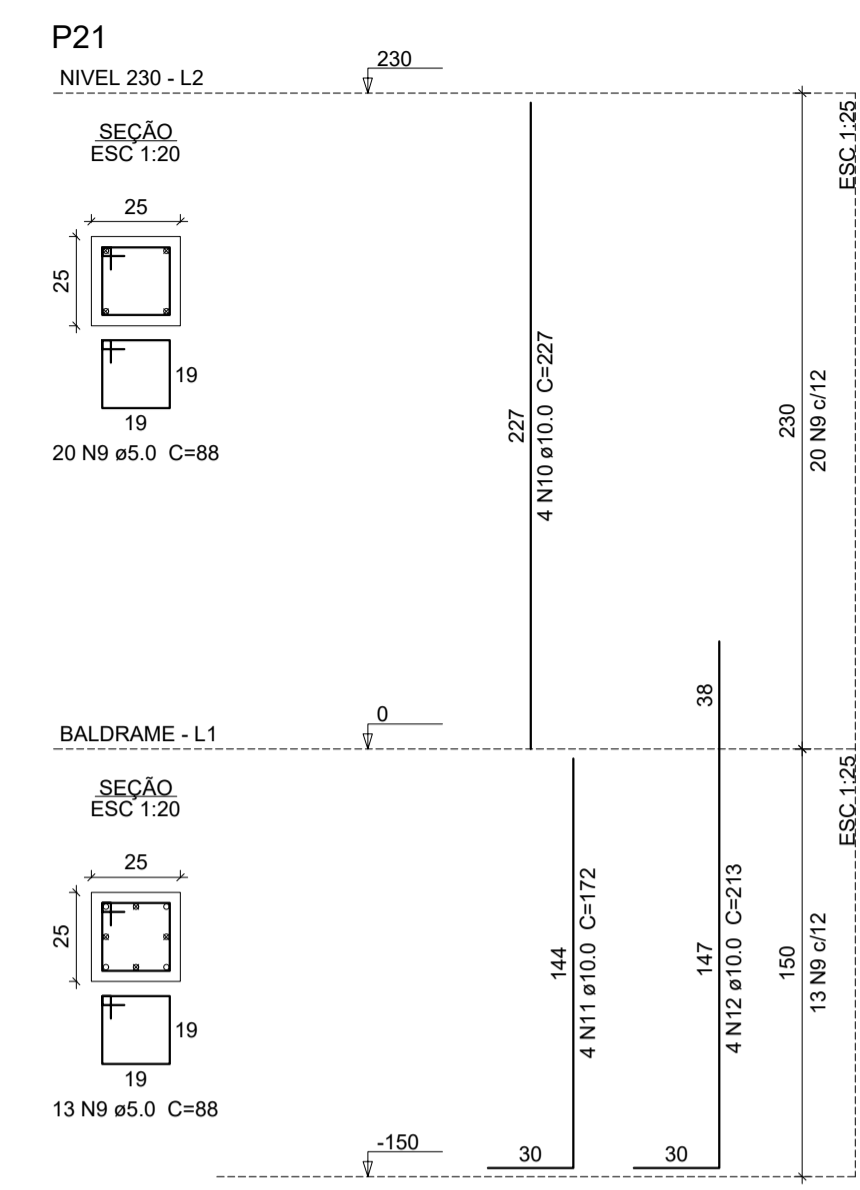
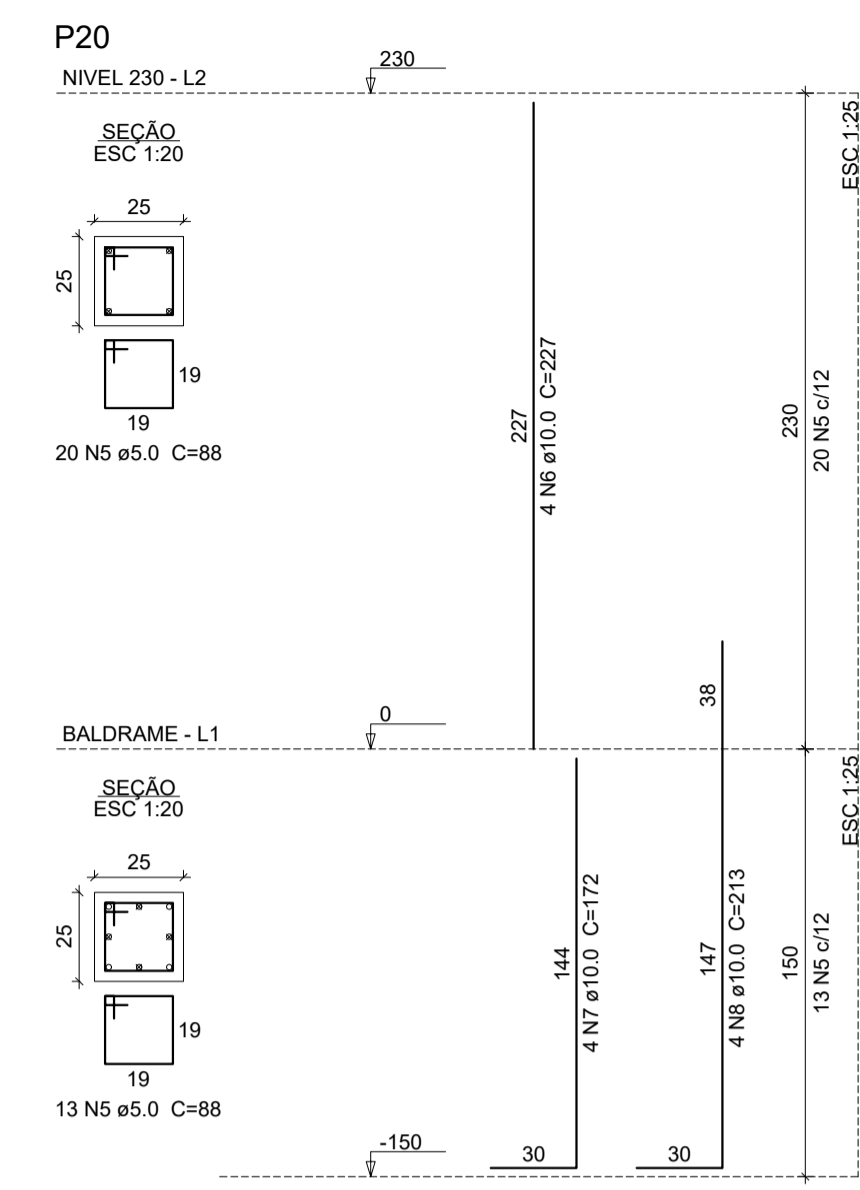
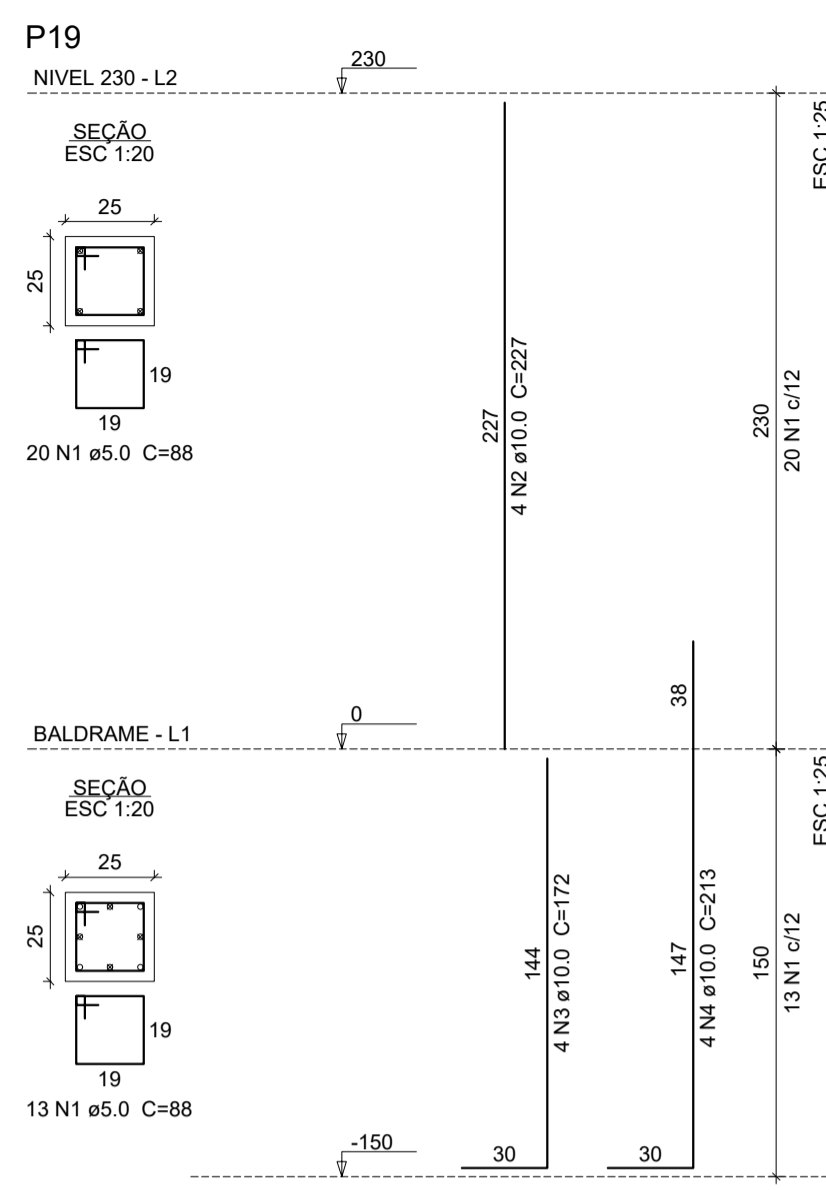
DESENHOS DA PRANCHA: **DET. SAPATAS FL. 02/02** ESCALA: _____

SOBRAL PREFEITURA SECRETARIA DA INFRAESTRUTURA

INDICADA: _____

DATA: **MAIO/2023** REVISÃO: **00** ARQUIVO: **EST 03/17**

OR	PEÇA
1	1.00
2	0.50
3	0.35
4	0.20
5	0.70
6	0.20
7	0.20
8	0.10
9	0.08
10	0.30



Relação do aço

ELEMENTO	AÇO	N	DIAM (mm)	QUANT	C.UNIT (cm)	C.TOTAL (cm)	
NIVEL 230 P19	CA60	1	5.0	33	88	2904	
	CA50	2	10.0	4	227	908	
	CA50	3	10.0	4	172	688	
P20	CA50	4	10.0	4	213	852	
	CA60	5	5.0	33	88	2904	
	CA50	6	10.0	4	227	908	
	CA50	7	10.0	4	172	688	
	CA50	8	10.0	4	213	852	
	CA60	9	5.0	33	88	2904	
P21	CA50	10	10.0	4	227	908	
	CA50	11	10.0	4	172	688	
	CA50	12	10.0	4	213	852	
	CA60	13	5.0	33	88	2904	
	CA50	14	10.0	4	227	908	
	CA50	15	10.0	4	172	688	
P22	CA50	16	10.0	4	213	852	
	CA60	17	5.0	33	88	2904	
	CA50	18	10.0	4	227	908	
	CA50	19	10.0	4	172	688	
	CA50	20	10.0	4	213	852	
	CA60	21	5.0	33	88	2904	
P23	CA50	22	10.0	4	227	908	
	CA50	23	10.0	4	172	688	
	CA50	24	10.0	4	213	852	
	CA60	25	5.0	33	88	2904	
	CA50	26	10.0	4	227	908	
	CA50	27	10.0	4	172	688	
P24	CA50	28	10.0	4	213	852	
	CA60	29	5.0	33	88	2904	
	CA50	30	10.0	4	227	908	
	CA50	31	10.0	4	172	688	
	CA50	32	10.0	4	213	852	
	CA60	33	5.0	33	88	2904	
P25	CA50	34	10.0	4	227	908	
	CA50	35	10.0	4	172	688	
	CA50	36	10.0	4	213	852	
	NIVEL 290 P1	CA60	37	5.0	30	88	2640
		CA50	38	12.5	4	57	228
		CA50	39	12.5	4	277	1108
CA50		40	12.5	4	221	894	

Resumo do aço

AÇO	DIAM (mm)	C.TOTAL (m)	PESO (kg)
CA50	10.0	220.4	135.8
CA50	12.5	22.2	21.4
CA60	5.0	287.8	44.4
PESO TOTAL (kg)			
CA50		157.2	
CA60		44.4	

Volume de concreto (C-25) = 2.41 m³
 Área de forma = 38.6 m²

- 08 PENNA
- 1 1.00
- 2 0.50
- 3 0.30
- 4 0.20
- 5 0.70
- 6 0.20
- 7 0.20
- 8 0.10
- 9 0.00
- 10 0.30

SEINFRA - SECRETARIA DA INFRAESTRUTURA

PROJETO: **PROJETO ESTRUTURAL AMPLIAÇÃO ETI MARIA DORILENE ARRUDA ARAGÃO**

INTERESSADO: **PREFEITURA DE SOBRAL** AUTOR: **AUGUSTO AZEVEDO FILHO**

ENDEREÇO: _____

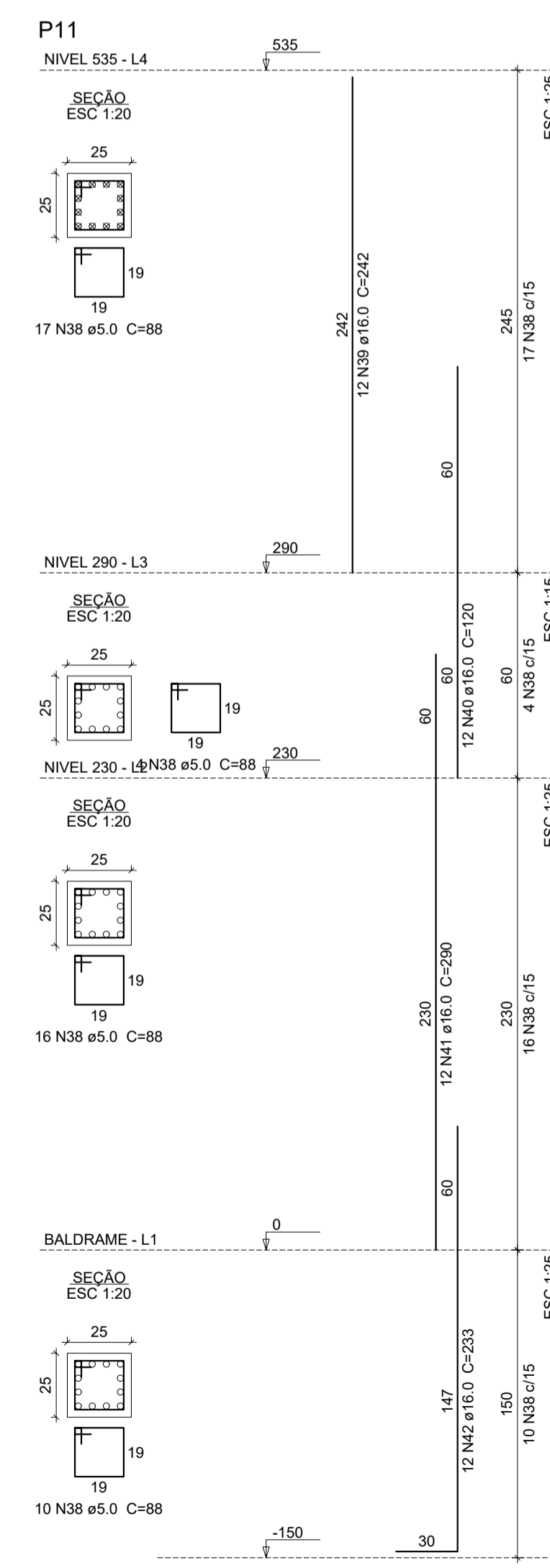
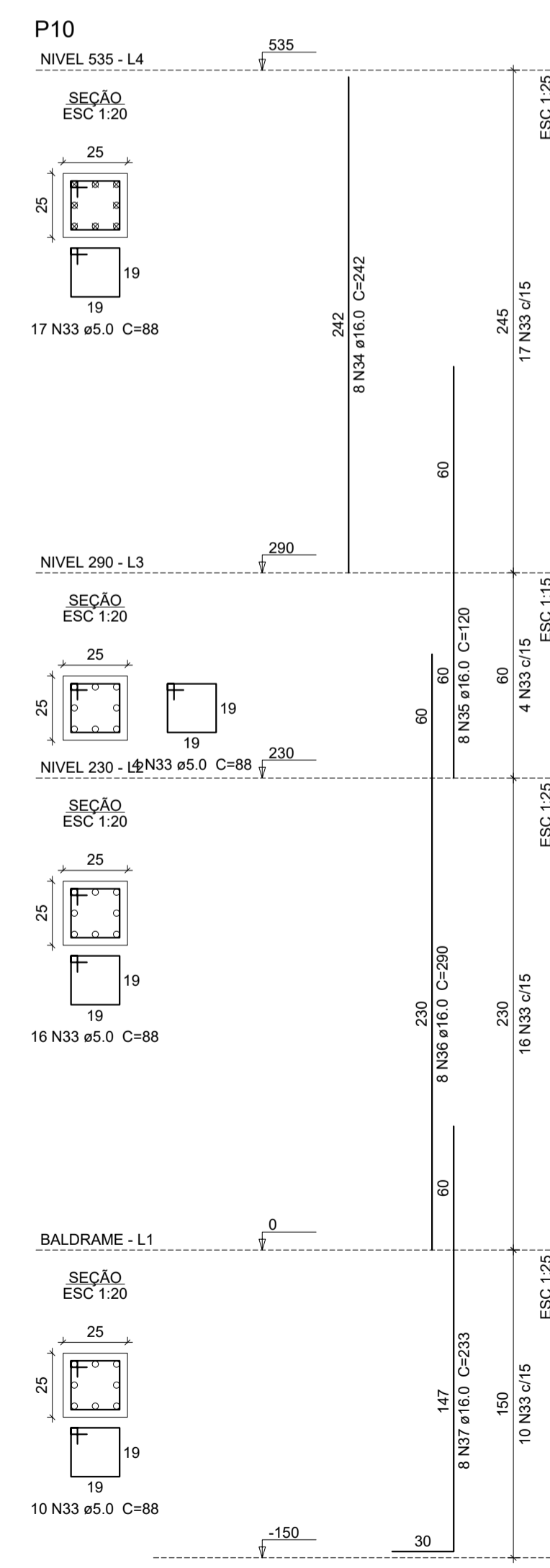
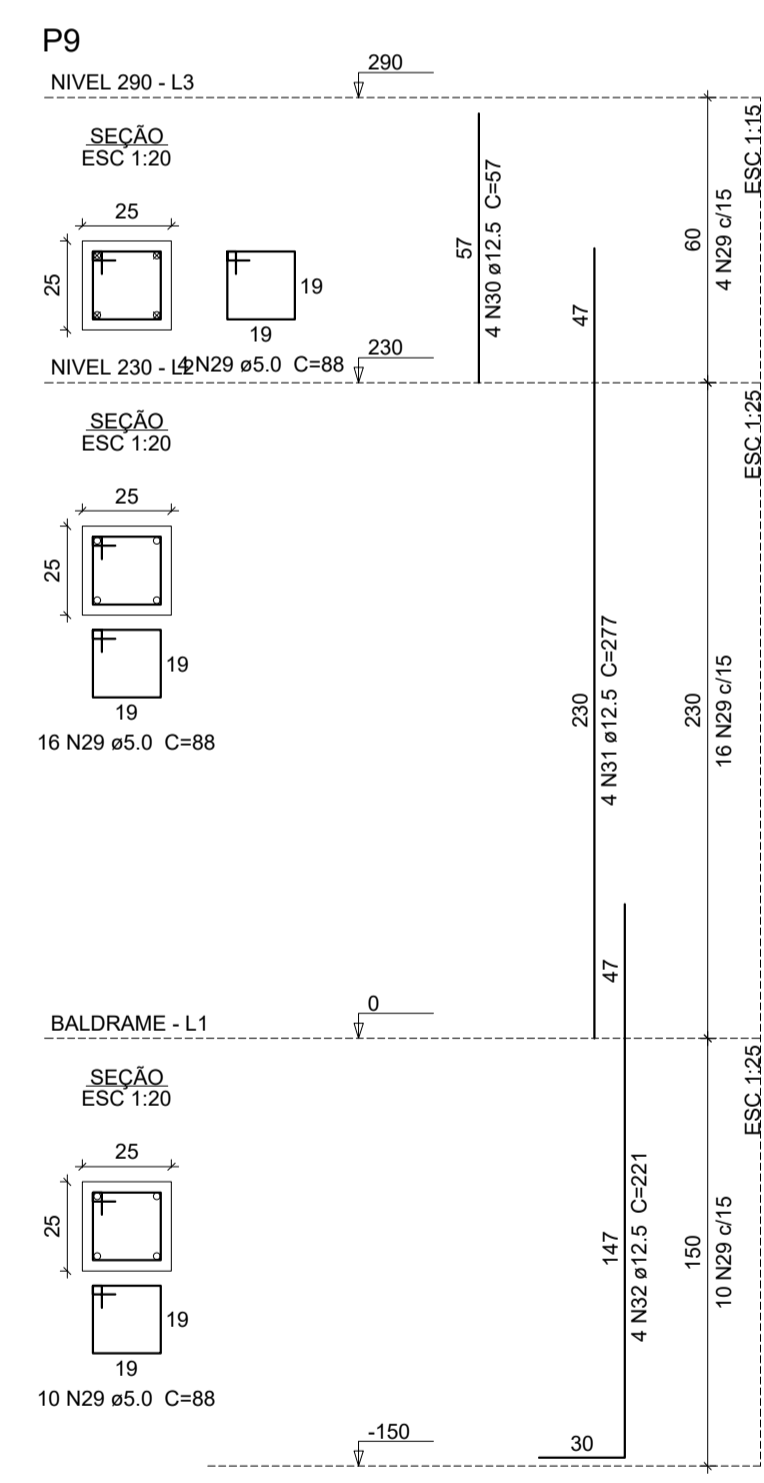
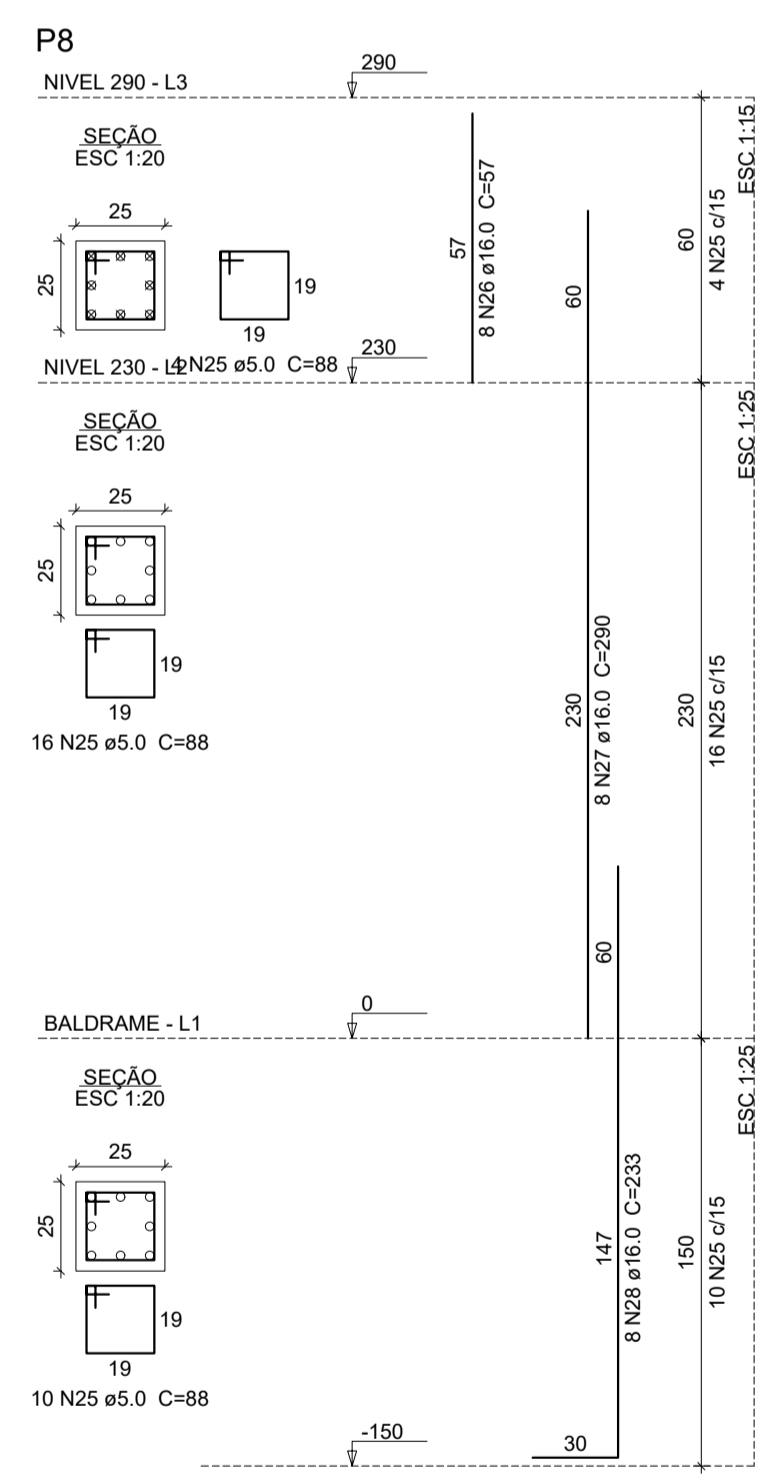
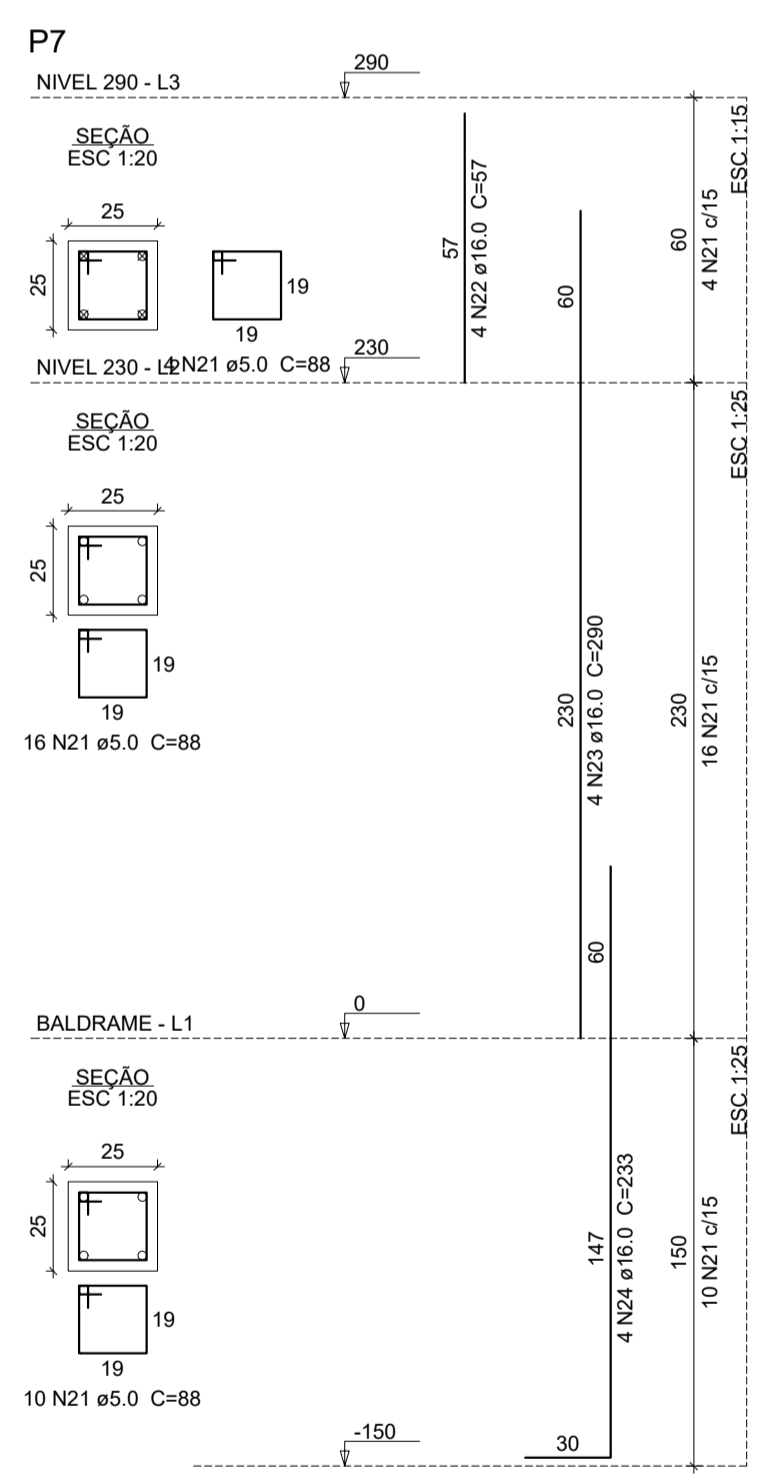
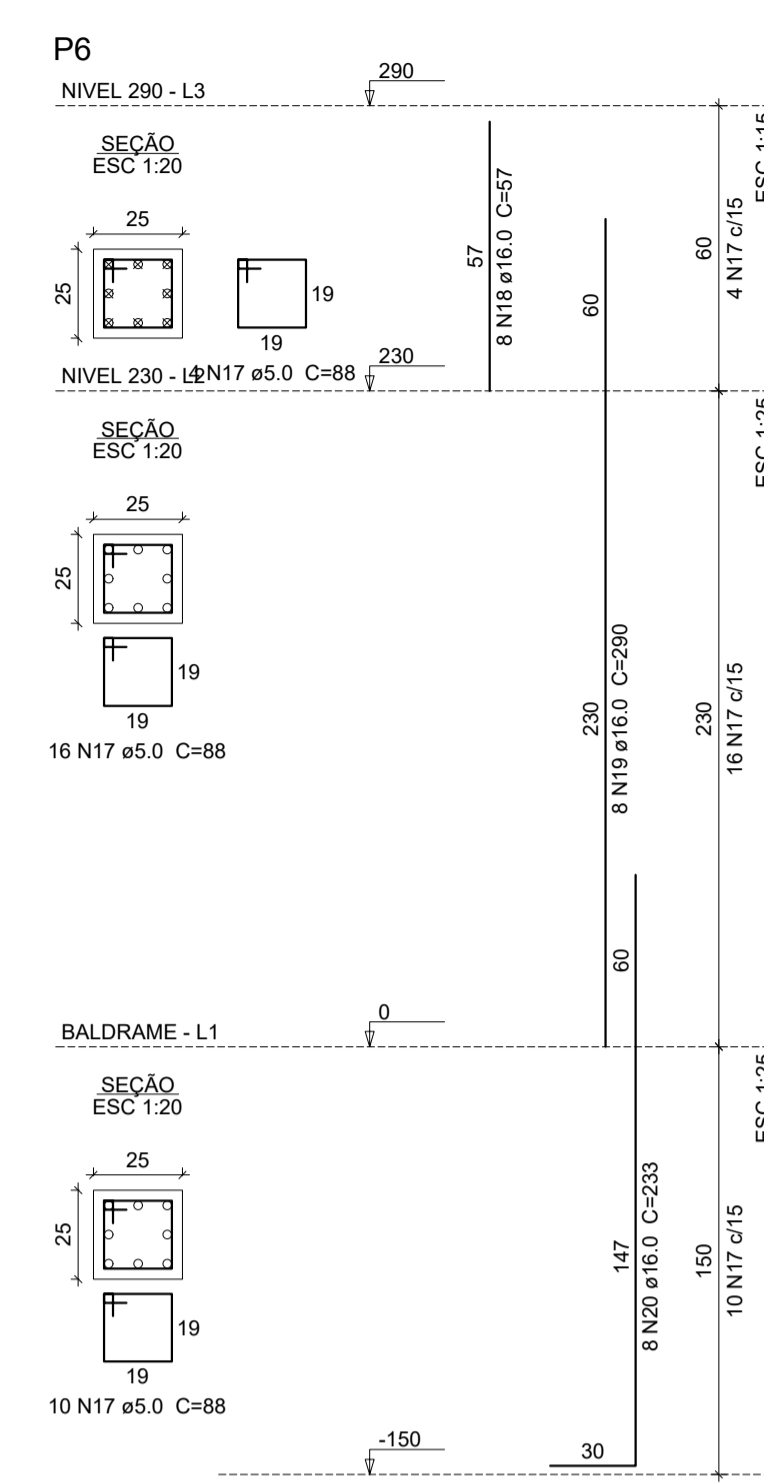
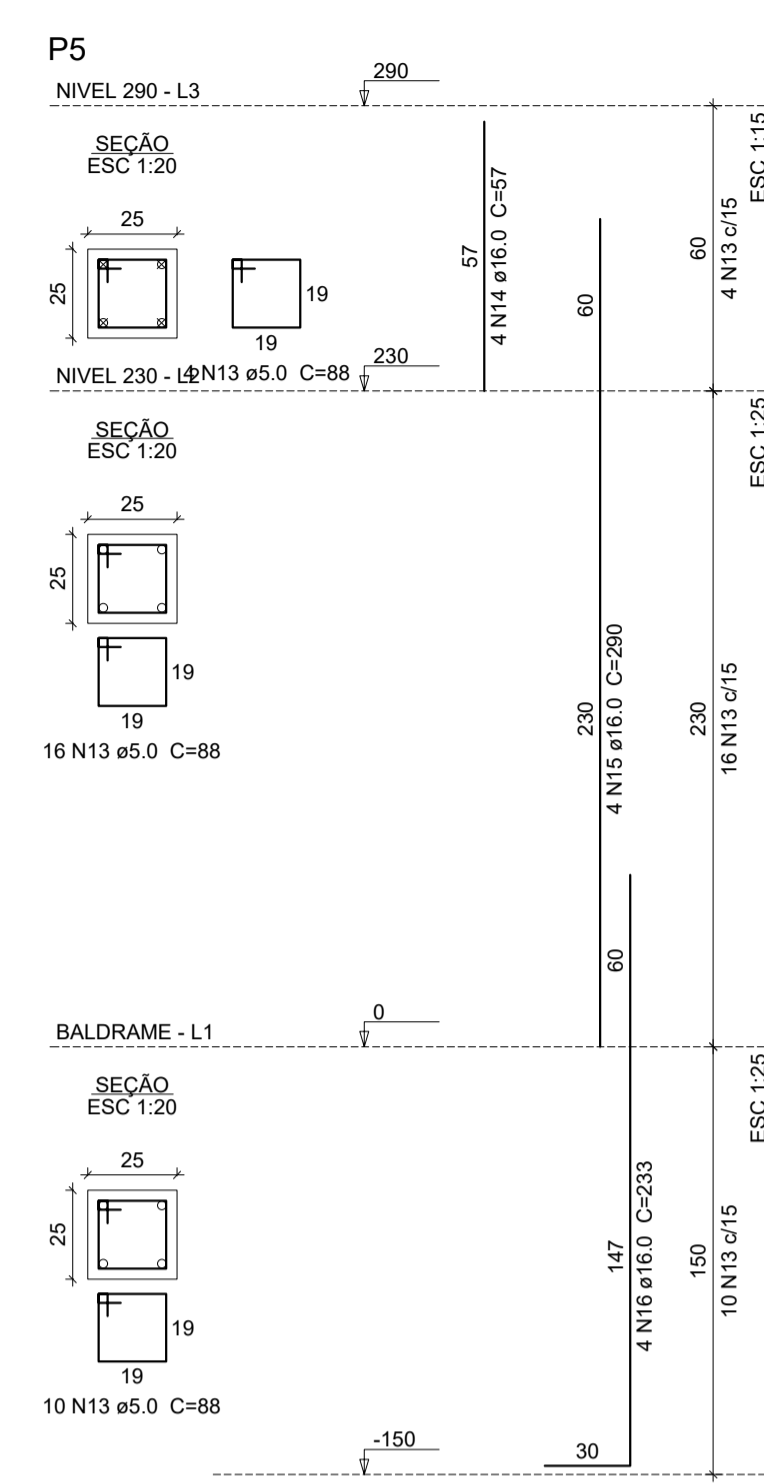
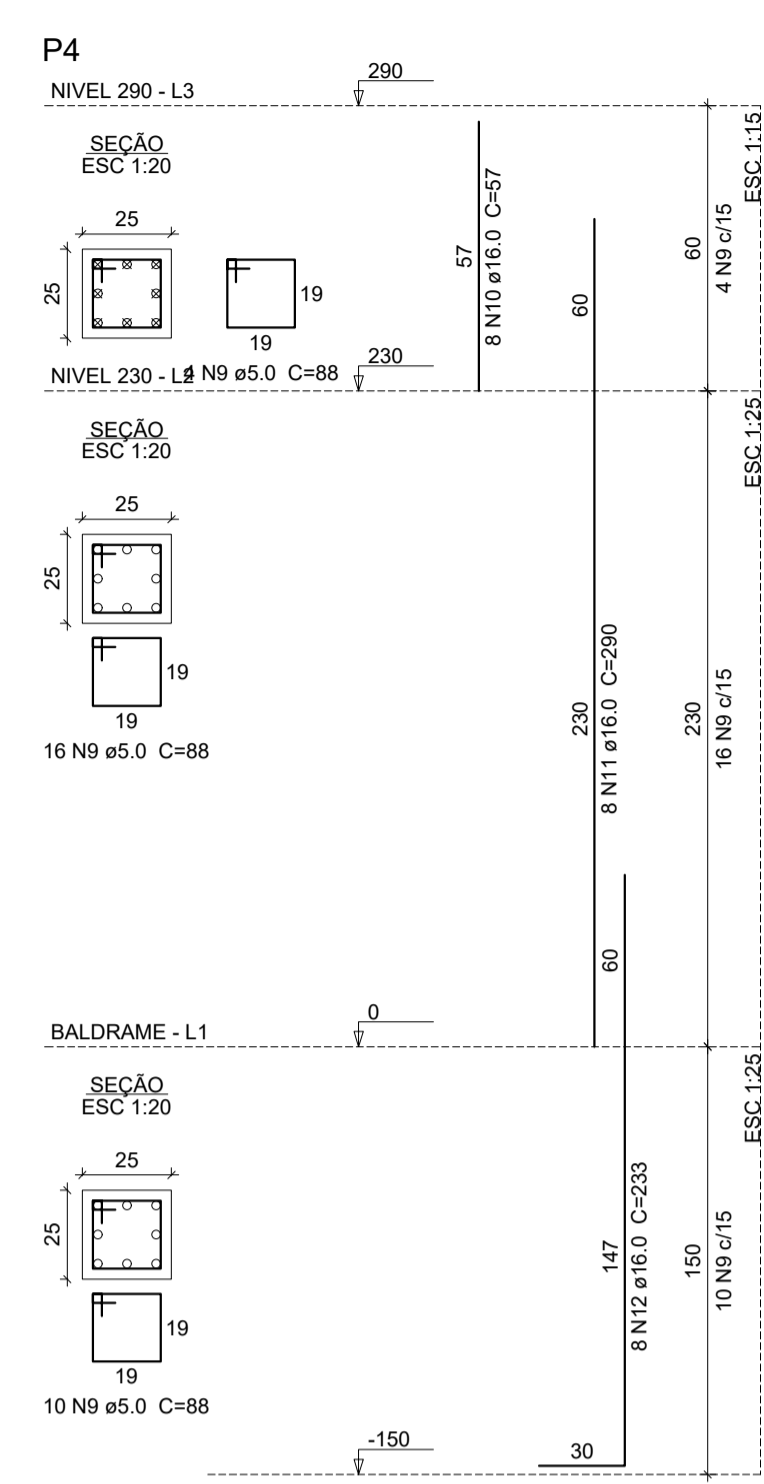
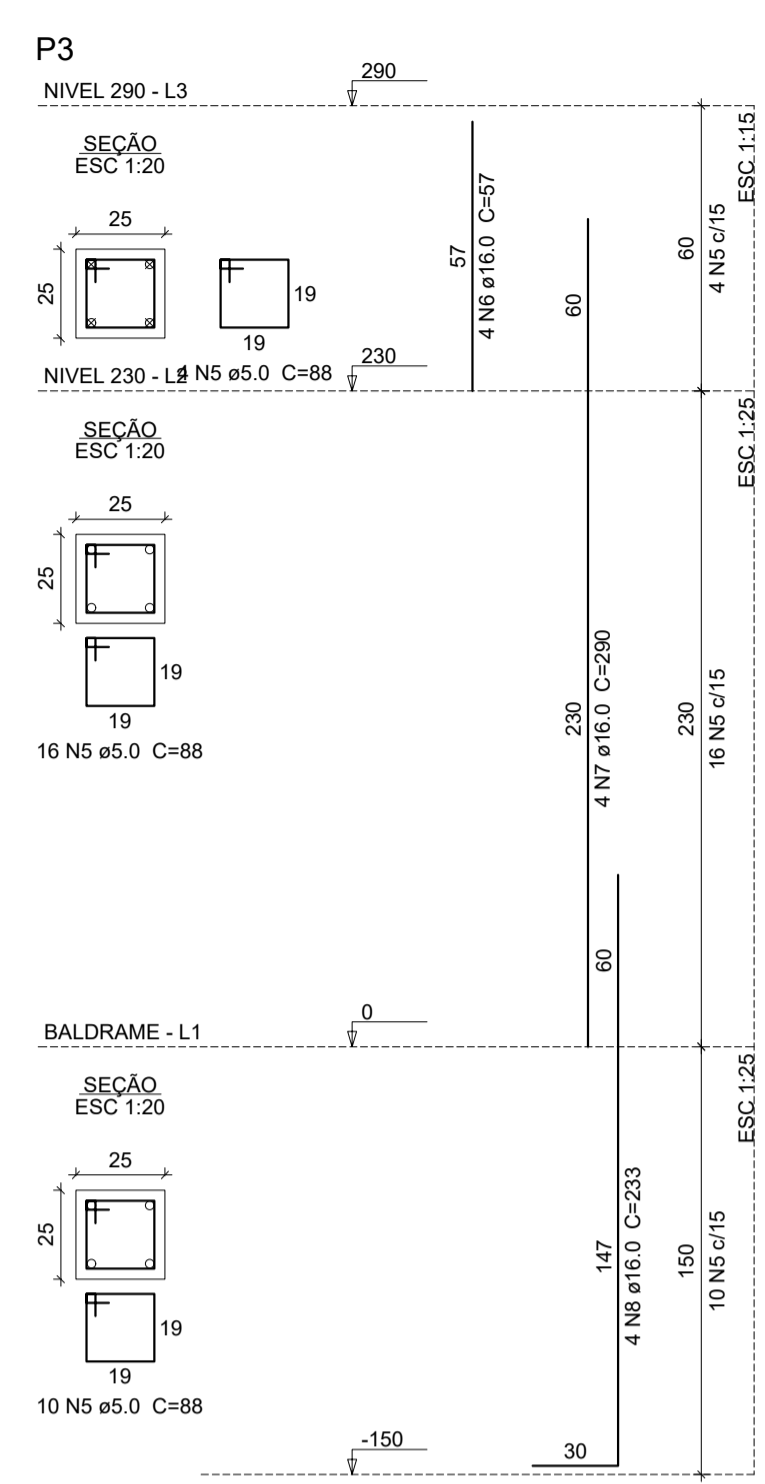
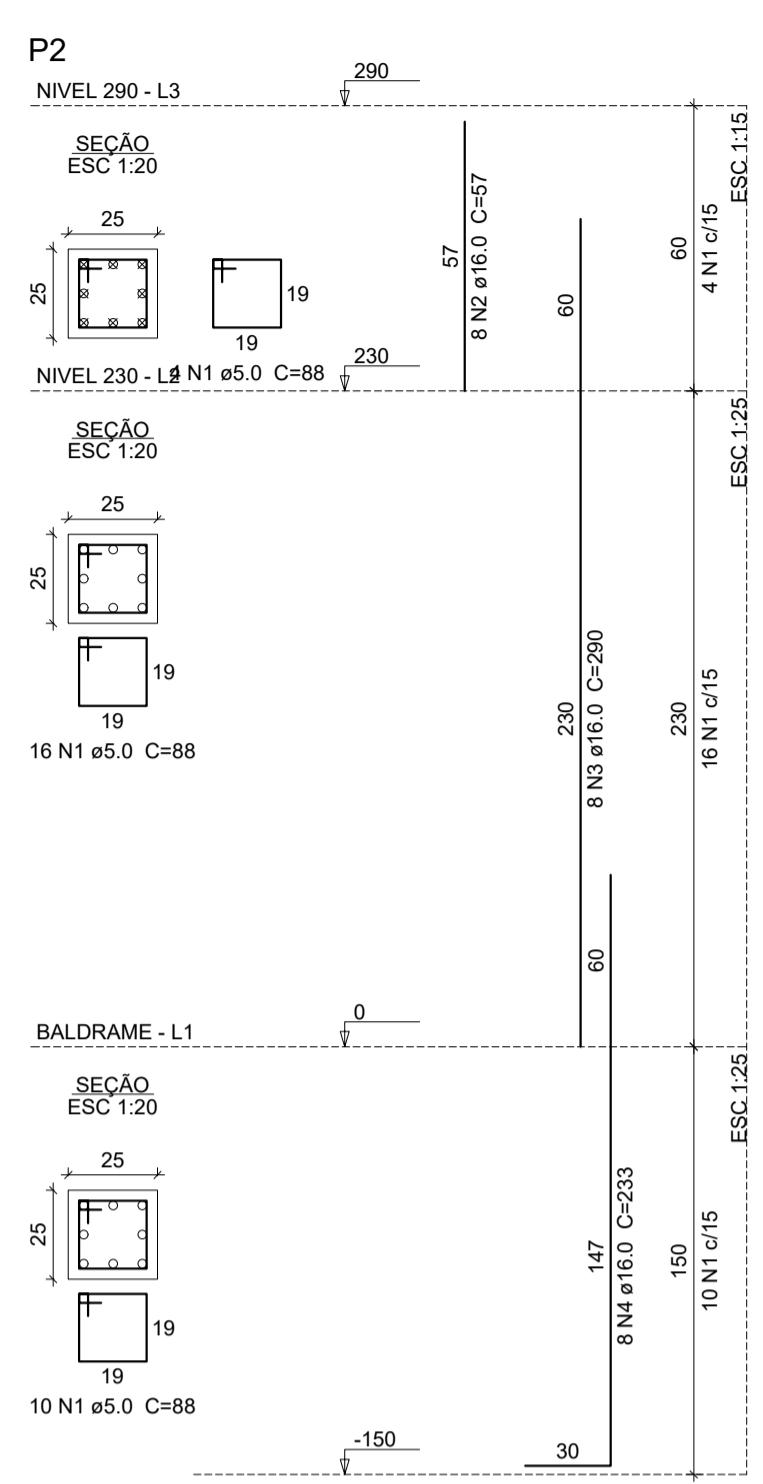
MUNICÍPIO: **SOBRAL-CE**

DESENHOS DA PRANCHA: **DET. PILARES FL 01/04** ESCALA: _____ INDICADA _____

SOBRAL PREFEITURA SECRETARIA DA INFRAESTRUTURA

DATA: **MAIO/2023** REVISÃO: **00** ARQUIVO: _____

EST 04/17



Relação do aço

ELEMENTO	AÇO	N	DIAM (mm)	QUANT	C.UNIT (cm)	C.TOTAL (cm)
NIVEL 290	CA60	1	5.0	30	88	2640
	CA50	2	16.0	8	57	456
P2	CA50	3	16.0	8	290	2320
	CA50	4	16.0	8	233	1864
	CA60	5	5.0	30	88	2640
	CA50	6	16.0	4	57	228
	CA50	7	16.0	4	290	1160
P3	CA50	8	16.0	4	233	932
	CA60	9	5.0	30	88	2640
P4	CA50	10	16.0	8	57	456
	CA50	11	16.0	8	290	2320
	CA50	12	16.0	8	233	1864
	CA60	13	5.0	30	88	2640
	CA50	14	16.0	4	57	228
P5	CA50	15	16.0	4	290	1160
	CA50	16	16.0	4	233	932
P6	CA60	17	5.0	30	88	2640
	CA50	18	16.0	8	57	456
P7	CA50	19	16.0	8	290	2320
	CA50	20	16.0	8	233	1864
	CA60	21	5.0	30	88	2640
	CA50	22	16.0	4	57	228
	CA50	23	16.0	4	290	1160
P8	CA50	24	16.0	4	233	932
	CA60	25	5.0	30	88	2640
P9	CA50	26	16.0	8	57	456
	CA50	27	16.0	8	290	2320
	CA50	28	16.0	8	233	1864
	CA60	29	5.0	30	88	2640
	CA50	30	12.5	4	57	228
P10	CA50	31	12.5	4	277	1108
	CA50	32	12.5	4	221	884
NIVEL 535	CA60	33	5.0	47	88	4136
	CA50	34	16.0	8	242	1936
P11	CA50	35	16.0	8	120	960
	CA50	36	16.0	8	290	2320
	CA50	37	16.0	8	233	1864
	CA60	38	5.0	47	88	4136
	CA50	39	16.0	12	242	2904
P11	CA50	40	16.0	12	120	1440
	CA50	41	16.0	12	290	3480
	CA50	42	16.0	12	233	2796

Resumo do aço

AÇO	DIAM (mm)	C.TOTAL (m)	PESO (kg)
CA50	12.5	22.2	21.4
CA50	16.0	432.2	882.2
CA60	5.0	294	45.3
PESO TOTAL (kg)			
CA50		703.5	
CA60		45.3	

Volume de concreto (C-25) = 3.06 m³
 Área de forma = 48.9 m²

- 08 PENNA
- 1 1.00
- 2 0.50
- 3 0.30
- 4 0.20
- 5 0.70
- 6 0.20
- 7 0.20
- 8 0.10
- 9 0.04
- 10 0.30

SEINFRA - SECRETARIA DA INFRAESTRUTURA

PROJETO: PROJETO ESTRUTURAL
 AMPLIAÇÃO ETI MARIA DORILENE ARRUDA ARAGÃO

INTERESSADO: PREFEITURA DE SOBRAL AUTOR: AUGUSTO AZEVEDO FILHO

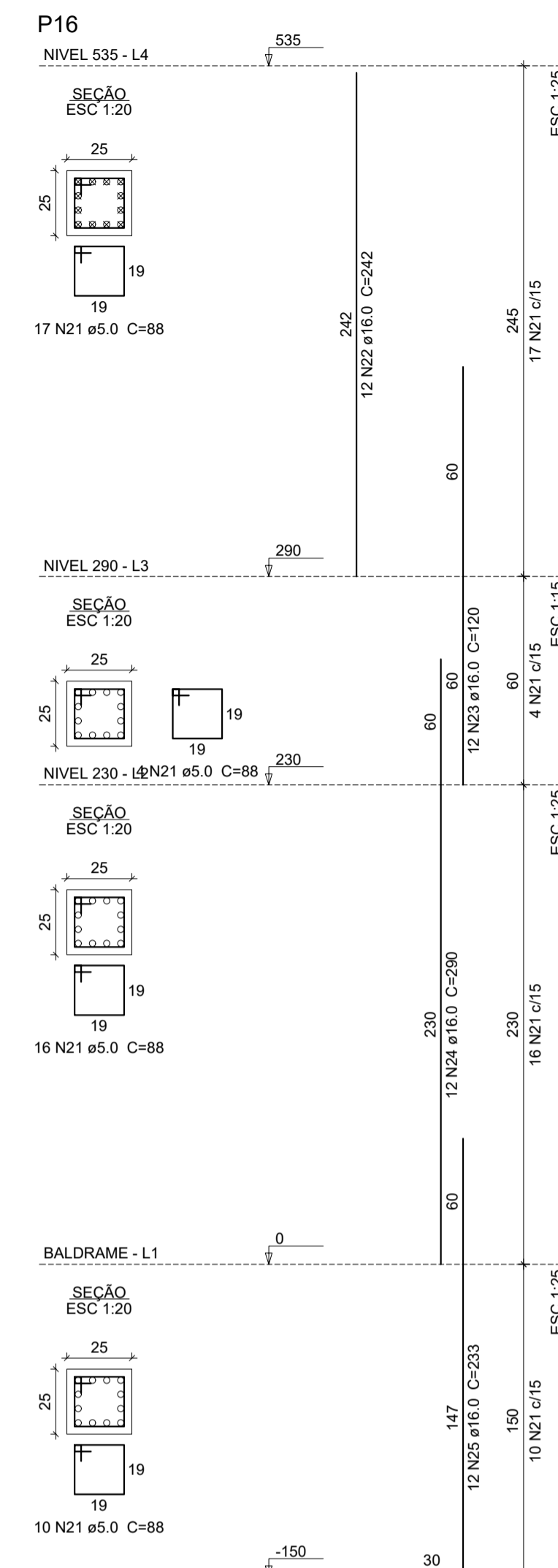
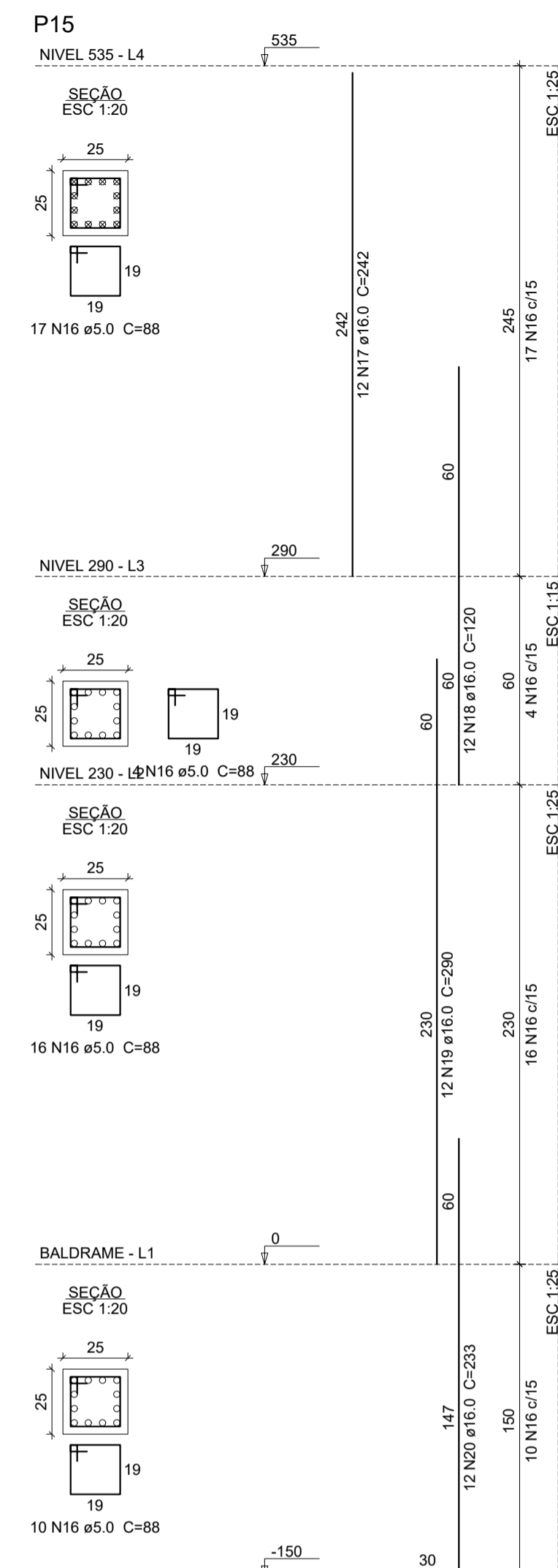
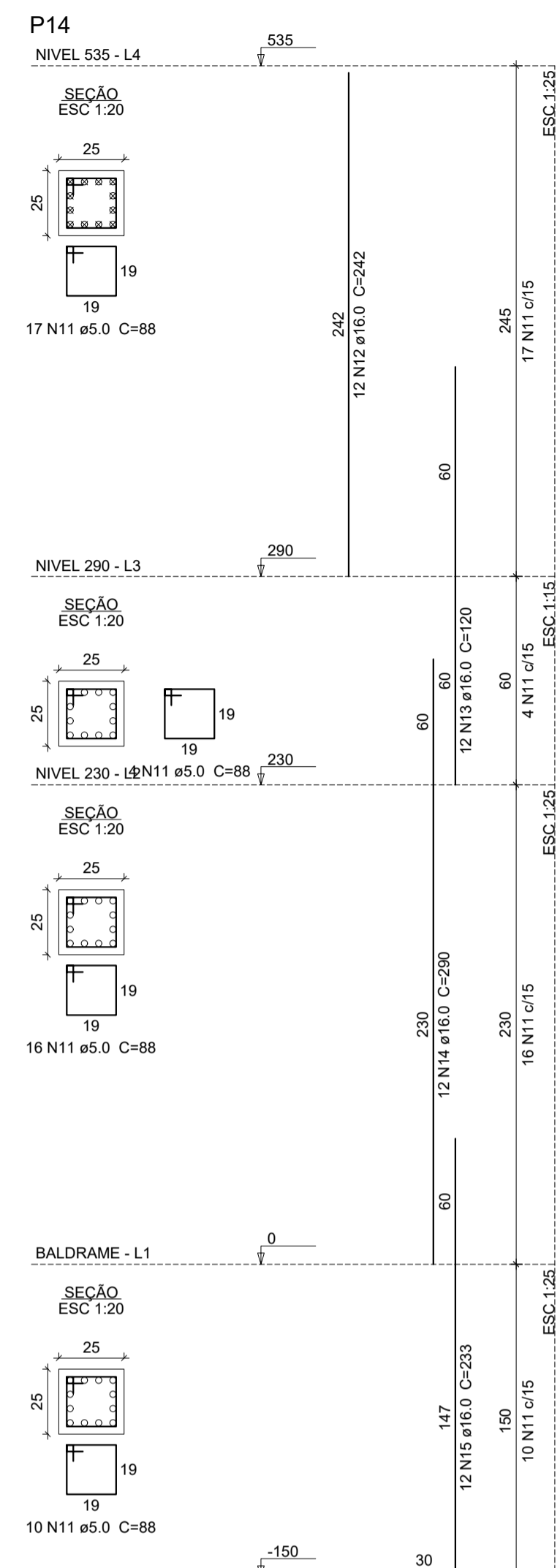
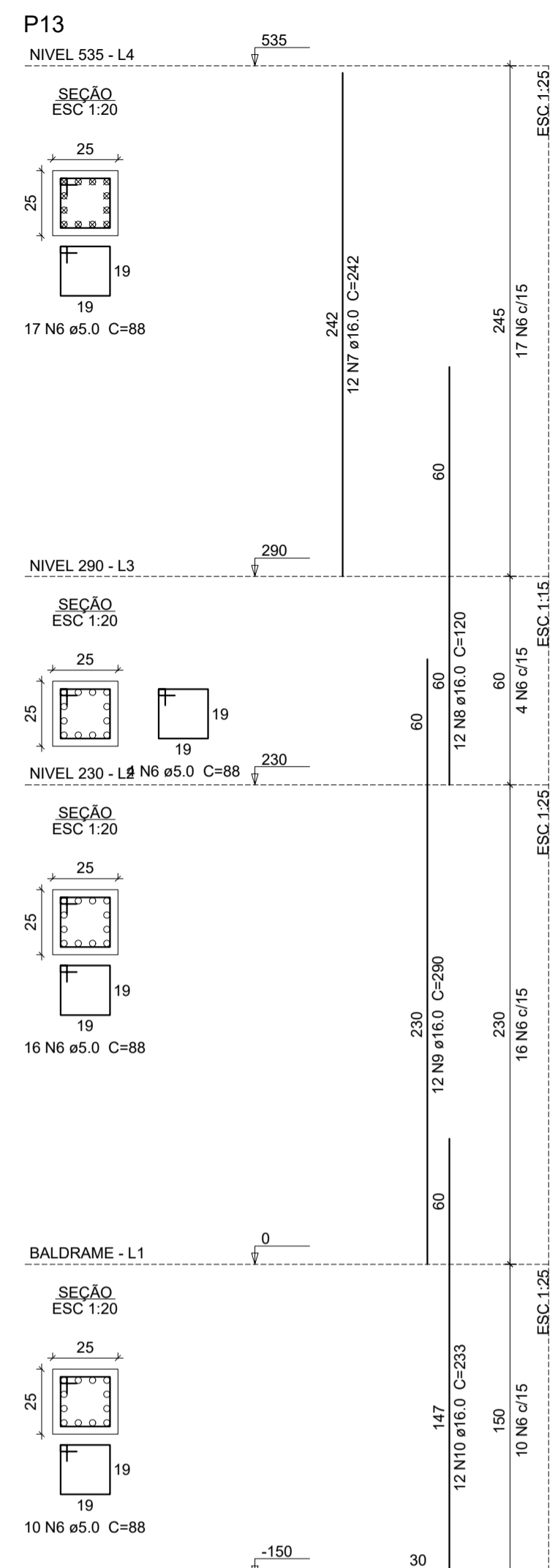
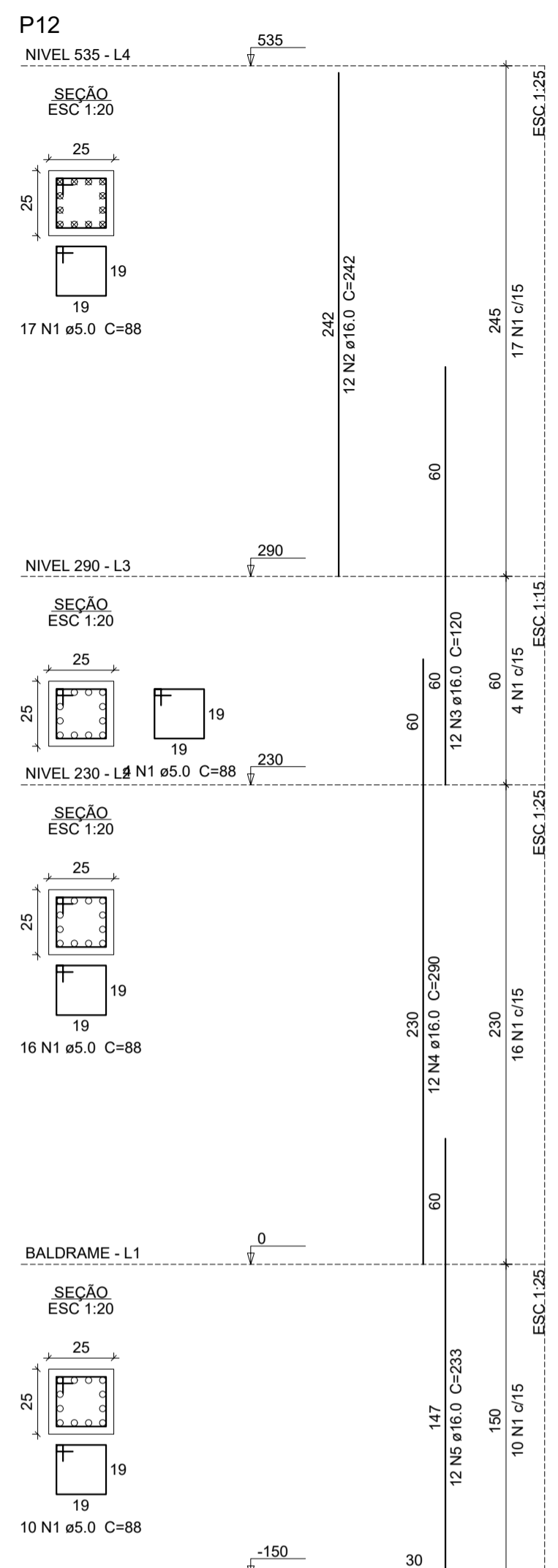
ENDEREÇO: _____

MUNICÍPIO: SOBRAL-CE

DESENHOS DA PRANCHA: DET. PILARES FL 02/04 ESCALA: INDICADA

SOBRAL
 PREFEITURA
 SECRETARIA DA INFRAESTRUTURA

DATA: MAIO/2023 REVISÃO: 00 ARQUIVO: EST 05/17



Relação do aço

ELEMENTO	AÇO	N	DIAM (mm)	QUANT	C.UNIT (cm)	C.TOTAL (cm)
P12	CA60	1	5.0	47	88	4136
	CA50	2	16.0	12	242	2904
	CA50	3	16.0	12	120	1440
	CA50	4	16.0	12	260	3480
	CA50	5	16.0	12	233	2796
P13	CA60	6	5.0	47	88	4136
	CA50	7	16.0	12	242	2904
	CA50	8	16.0	12	120	1440
	CA50	9	16.0	12	290	3480
	CA50	10	16.0	12	233	2796
P14	CA60	11	5.0	47	88	4136
	CA50	12	16.0	12	242	2904
	CA50	13	16.0	12	120	1440
	CA50	14	16.0	12	290	3480
	CA50	15	16.0	12	233	2796
P15	CA60	16	5.0	47	88	4136
	CA50	17	16.0	12	242	2904
	CA50	18	16.0	12	120	1440
	CA50	19	16.0	12	290	3480
	CA50	20	16.0	12	233	2796
P16	CA60	21	5.0	47	88	4136
	CA50	22	16.0	12	242	2904
	CA50	23	16.0	12	120	1440
	CA50	24	16.0	12	290	3480
	CA50	25	16.0	12	233	2796

Resumo do aço

AÇO	DIAM (mm)	C.TOTAL (m)	PESO (kg)
CA50	16.0	531	838.1
CA60	5.0	206.8	31.9
PESO TOTAL (kg)			
CA50			838.1
CA60			31.9

Volume de concreto (C-25) = 2.14 m³
 Área de forma = 34.25 m²

- GR PENHA
- 1 1.00
- 2 0.50
- 3 0.30
- 4 0.20
- 5 0.70
- 6 0.20
- 7 0.20
- 8 0.10
- 9 0.04
- 10 0.30

SEINFRA - SECRETARIA DA INFRAESTRUTURA

PROJETO: **PROJETO ESTRUTURAL AMPLIAÇÃO ETI MARIA DORILENE ARRUDA ARAGÃO**

INTERESSADO: **PREFEITURA DE SOBRAL** AUTOR: **AUGUSTO AZEVEDO FILHO**

ENDEREÇO: _____

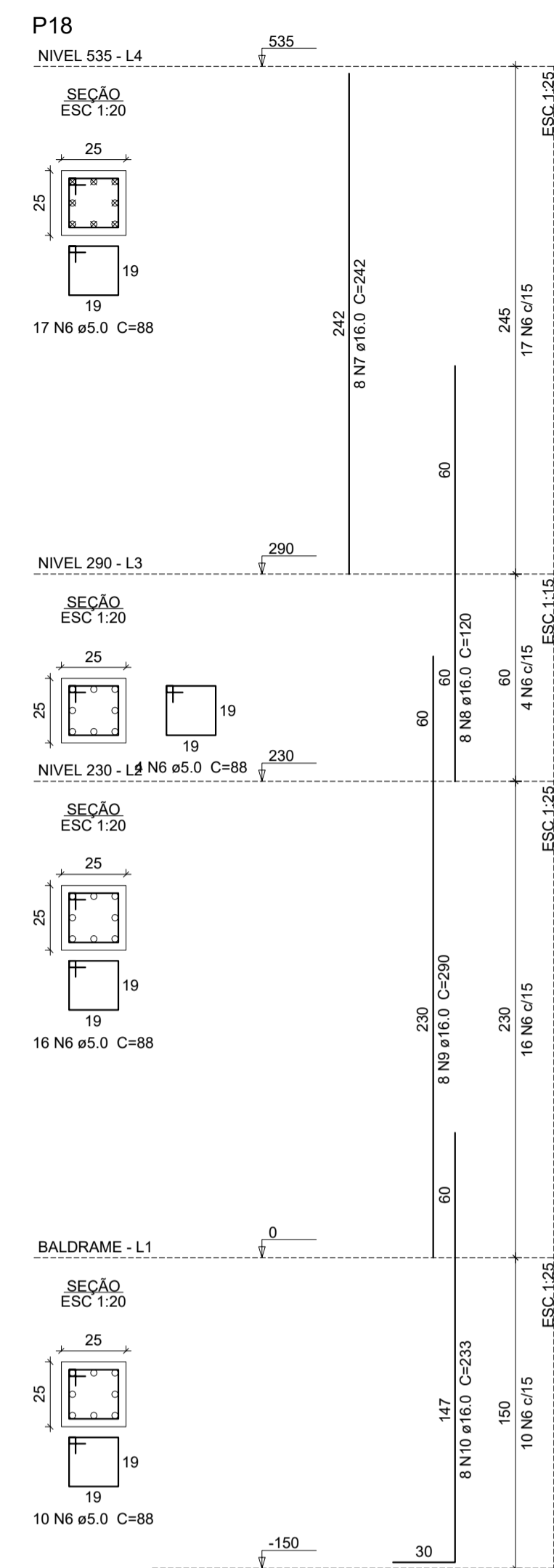
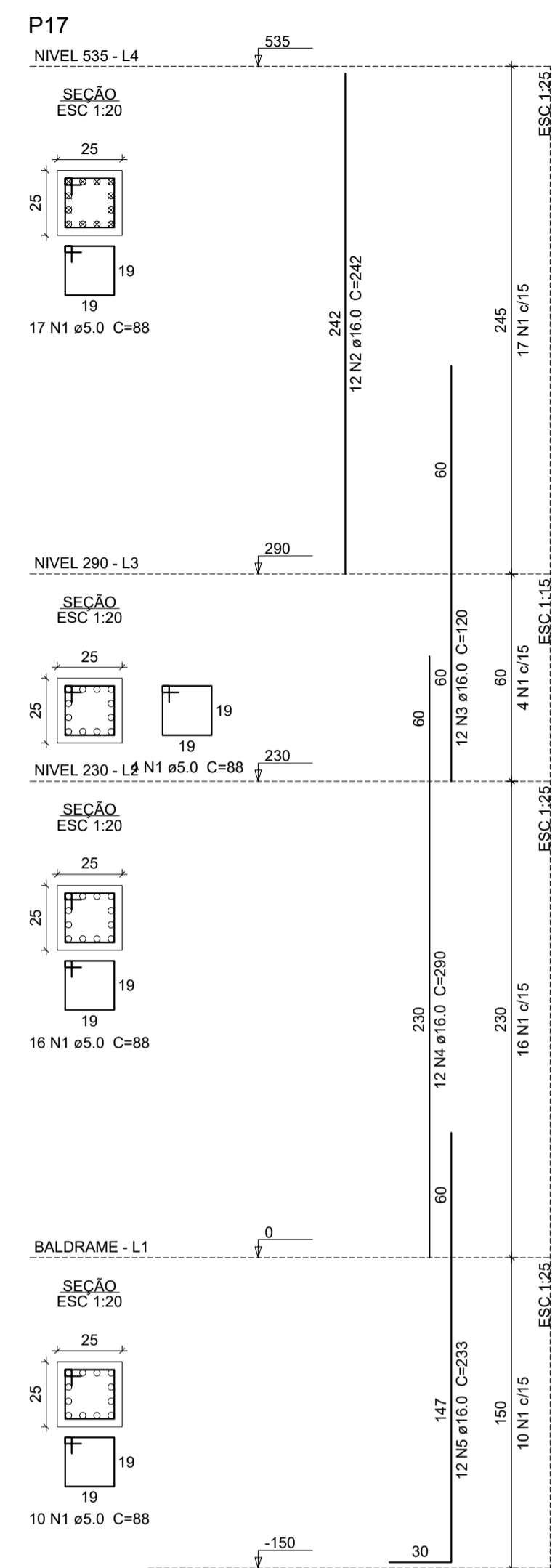
MUNICÍPIO: **SOBRAL-CE**

DESENHOS DA PRANCHA: **DET. PILARES FL 03/04** ESCALA: **INDICADA**

SOBRAL
 PREFEITURA
 SECRETARIA DA INFRAESTRUTURA

DATA: **MAIO/2023** REVISÃO: **00** ARQUIVO: _____

EST 06/17



Relação do aço

ELEMENTO	AÇO	N	DIAM (mm)	QUANT	C.UNIT (cm)	C.TOTAL (cm)
P17	CA60	1	5.0	47	88	4136
	CA50	2	16.0	12	242	2904
	CA50	3	16.0	12	120	1440
	CA50	4	16.0	12	290	3480
	CA50	5	16.0	12	233	2796
P18	CA60	6	5.0	47	88	4136
	CA50	7	16.0	8	242	1936
	CA50	8	16.0	8	120	960
	CA50	9	16.0	8	290	2320
	CA50	10	16.0	8	233	1864

Resumo do aço

AÇO	DIAM (mm)	C.TOTAL (m)	PESO (kg)
CA50	16.0	177	279.4
CA60	5.0	82.8	12.7
PESO TOTAL (kg)			
CA50		279.4	
CA60		12.7	

Volume de concreto (C-25) = 0.86 m³
 Área de forma = 13.7 m²

GR	PENA
1	1.00
2	0.50
3	0.30
4	0.20
5	0.70
6	0.20
7	0.20
8	0.10
9	0.04
10	0.30

SEINFRA - SECRETARIA DA INFRAESTRUTURA

PROJETO: **PROJETO ESTRUTURAL AMPLIAÇÃO ETI MARIA DORILENE ARRUDA ARAGÃO**

INTERESSADO: **PREFEITURA DE SOBRAL** AUTOR: **AUGUSTO AZEVEDO FILHO**

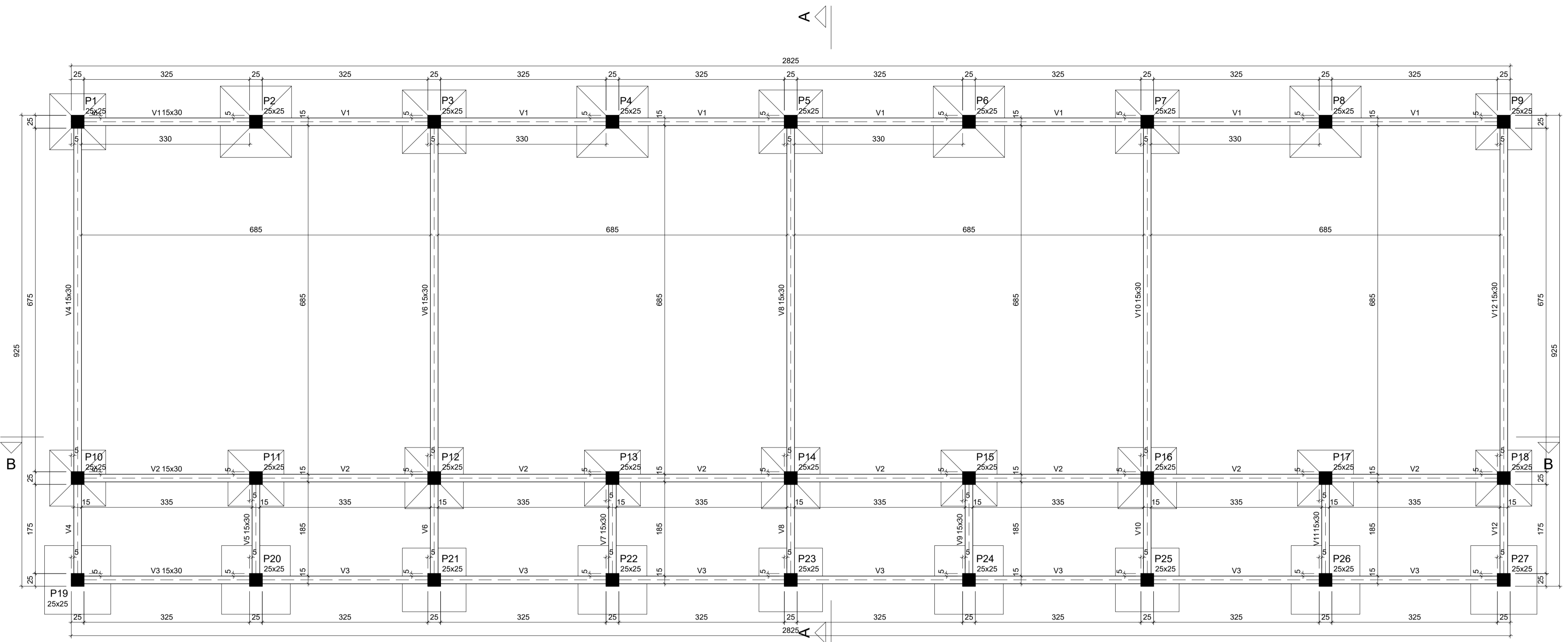
ENDEREÇO: _____

MUNICÍPIO: **SOBRAL-CE**

DESENHOS DA PRANCHA: DET. PILARES FL 04/04 ESCALA: INDICADA

SOBRAL PREFEITURA SECRETARIA DA INFRAESTRUTURA

DATA: MAIO/2023 REVISÃO: 00 ARQUIVO: EST 07/17



Vigas			
Nome	Seção (cm)	Elevação (cm)	Nível (cm)
V1	15x30	0	0
V2	15x30	0	0
V3	15x30	0	0
V4	15x30	0	0
V5	15x30	0	0
V6	15x30	0	0
V7	15x30	0	0
V8	15x30	0	0
V9	15x30	0	0
V10	15x30	0	0
V11	15x30	0	0
V12	15x30	0	0

Características dos materiais	
fck (kgf/cm²)	Ecs (kgf/cm³)
250	241500

Dimensão máxima do agregado = 19 mm

Pilares			
Nome	Seção (cm)	Elevação (cm)	Nível (cm)
P1	25x25	0	0
P2	25x25	0	0
P3	25x25	0	0
P4	25x25	0	0
P5	25x25	0	0
P6	25x25	0	0
P7	25x25	0	0
P8	25x25	0	0
P9	25x25	0	0
P10	25x25	0	0
P11	25x25	0	0
P12	25x25	0	0
P13	25x25	0	0
P14	25x25	0	0
P15	25x25	0	0
P16	25x25	0	0
P17	25x25	0	0
P18	25x25	0	0
P19	25x25	0	0
P20	25x25	0	0
P21	25x25	0	0
P22	25x25	0	0
P23	25x25	0	0
P24	25x25	0	0
P25	25x25	0	0
P26	25x25	0	0
P27	25x25	0	0

Legenda dos pilares
 ■ Pilar que passa

Forma do pavimento BALDRAME
 escala 1:50

- GR PENNA
- 1 1.00
- 2 0.50
- 3 0.30
- 4 0.25
- 5 0.70
- 6 0.20
- 7 0.20
- 8 0.10
- 9 0.00
- 10 0.30

SEINFRA - SECRETARIA DA INFRAESTRUTURA

PROJETO: **PROJETO ESTRUTURAL AMPLIAÇÃO ETI MARIA DORILENE ARRUDA ARAGÃO**

INTERESSADO: **PREFEITURA DE SOBRAL** AUTOR: **AUGUSTO AZEVEDO FILHO**

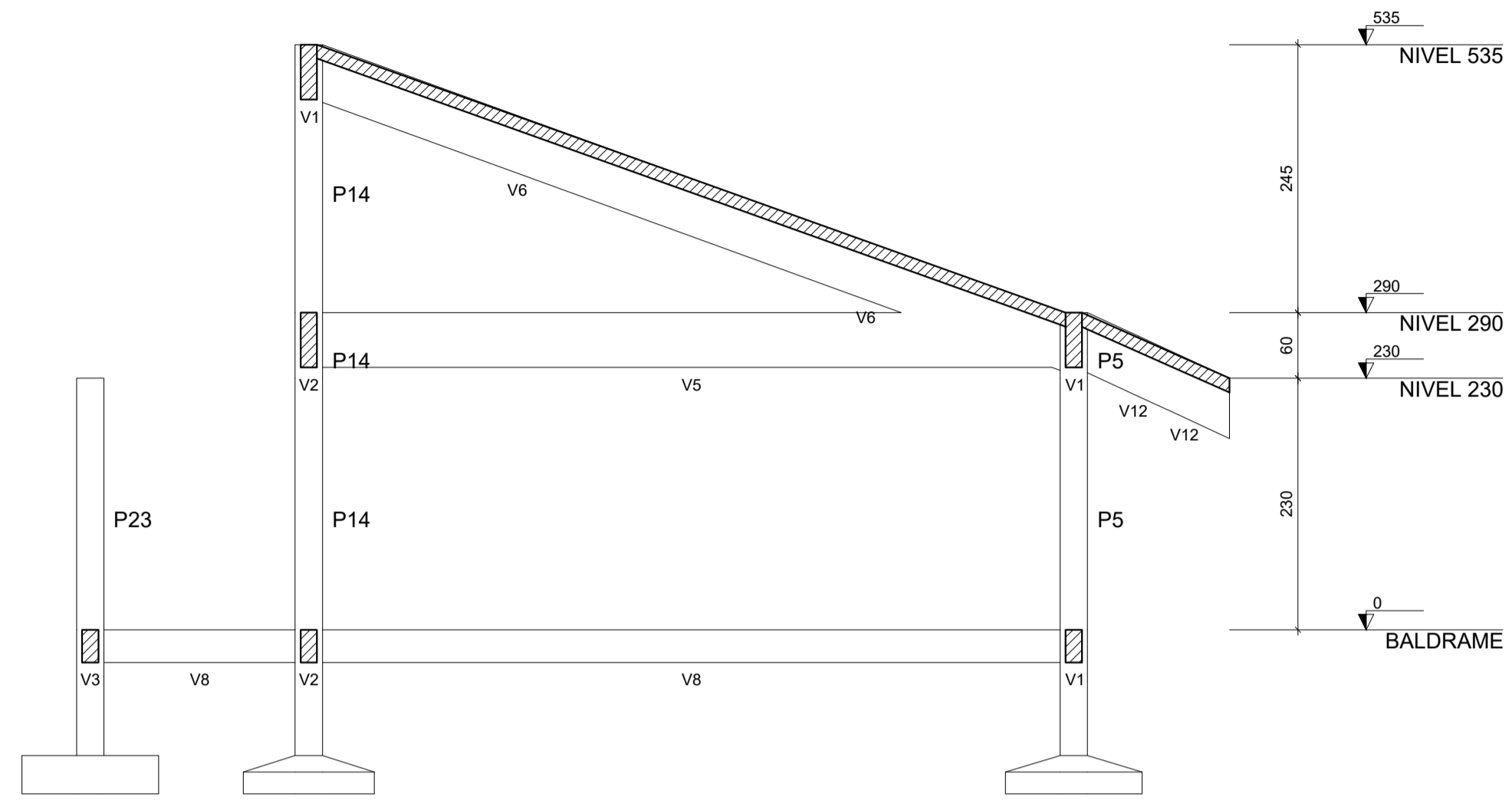
ENDEREÇO: _____

MUNICÍPIO: **SOBRAL-CE**

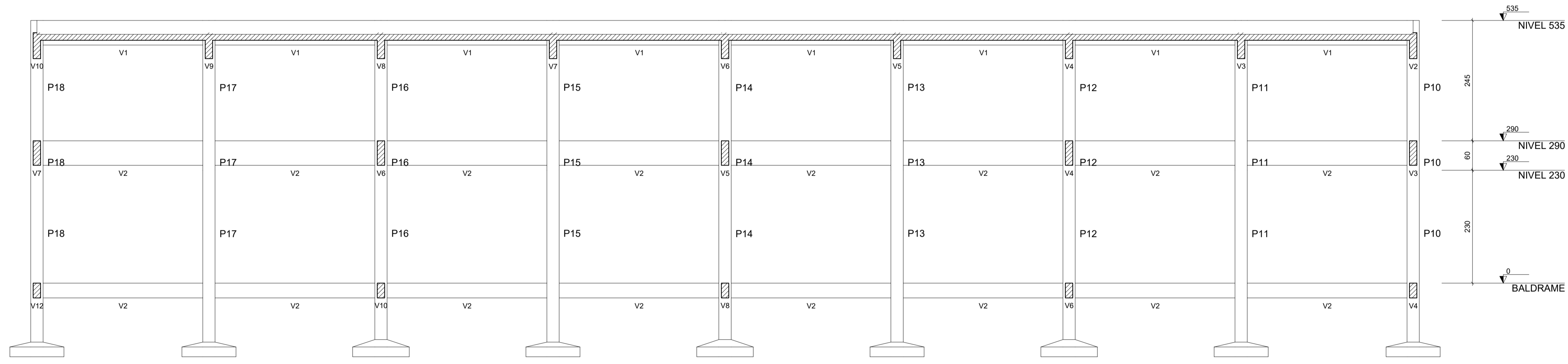
DESENHOS DA PRANCHA: **PLANTA FORMA BALDRAME** ESCALA: **1/50**

SOBRAL
 PREFEITURA
 SECRETARIA DA INFRAESTRUTURA

DATA: **MAIO/2023** REVISÃO: **00** ARQUIVO: _____ EST: **08/17**



Corte A-A
 escala 1:50



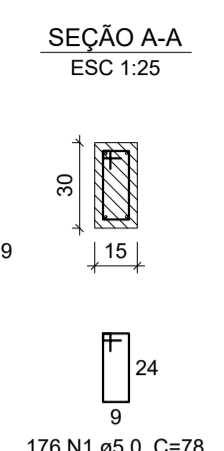
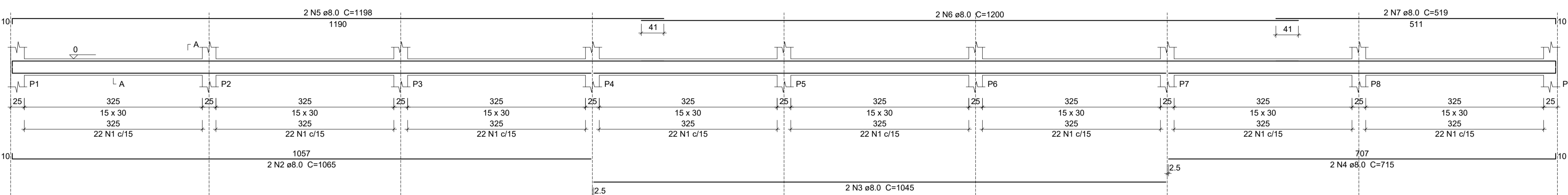
Corte B-B
 escala 1:50

GR	PENA
-1	1,00
-2	0,50
-3	0,30
-4	0,20
-5	0,70
-6	0,20
-7	0,20
-8	0,10
-9	0,00
-10	0,30

SEINFRA - SECRETARIA DA INFRAESTRUTURA		
PROJETO:	PROJETO ESTRUTURAL AMPLIAÇÃO ETI MARIA DORILENE ARRUDA ARAGÃO	
INTERESSADO:	PREFEITURA DE SOBRAL	AUTOR: AUGUSTO AZEVEDO FILHO
ENDEREÇO:	-	
MUNICÍPIO:	SOBRAL-CE	
 SOBRAL PREFEITURA SECRETARIA DA INFRAESTRUTURA	DESENHOS DA PRANCHA	ESCALA
	CORTES	1/50
DATA MAIO/2023	REVISÃO 00	ARQUIVO
		EST 09/17

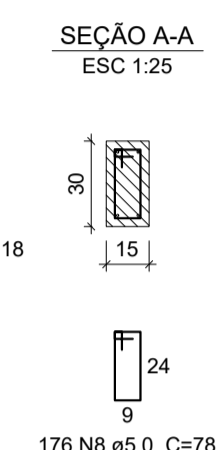
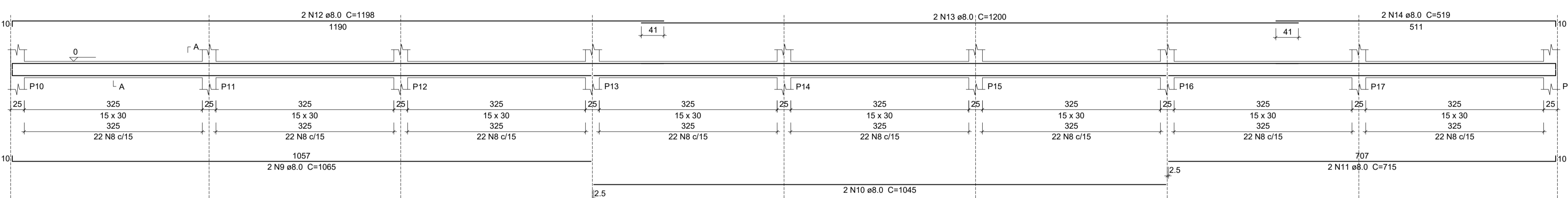
V1

ESC 1:50



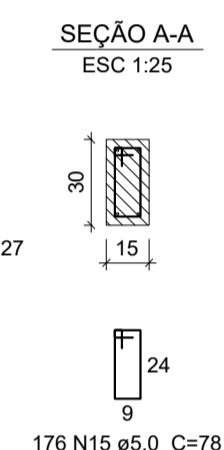
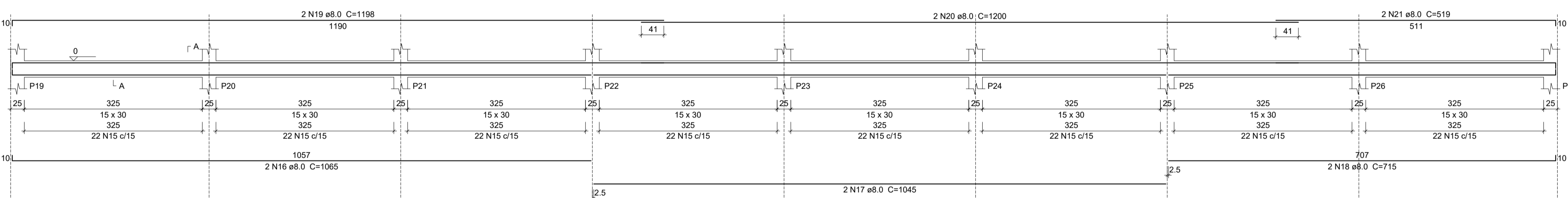
V2

ESC 1:50



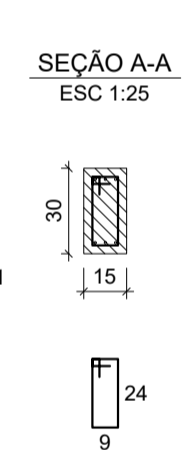
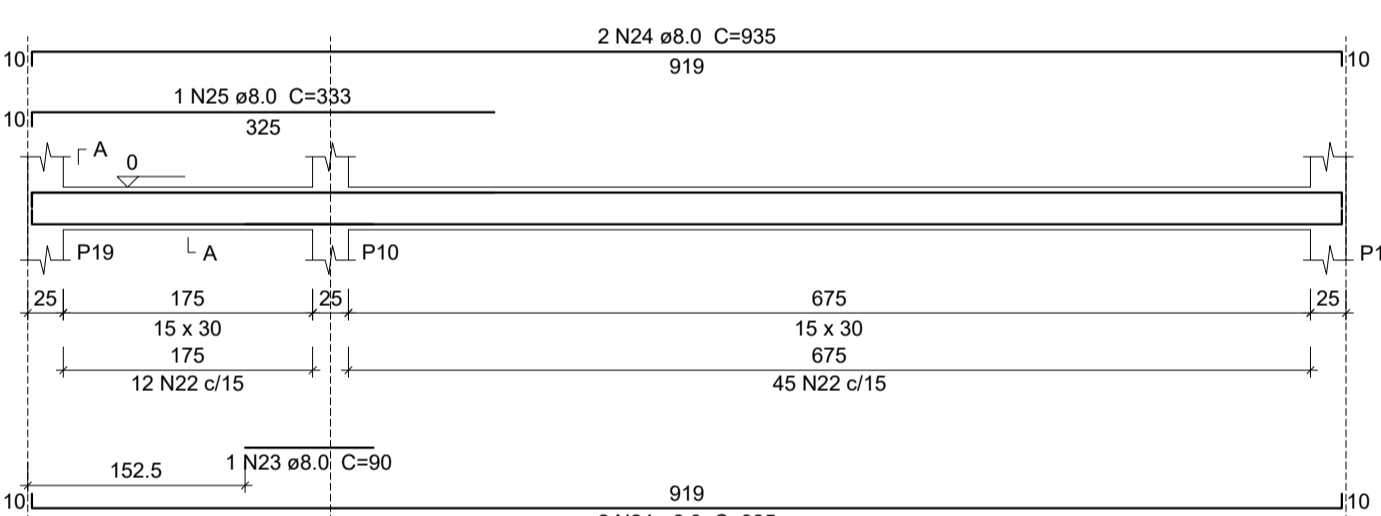
V3

ESC 1:50



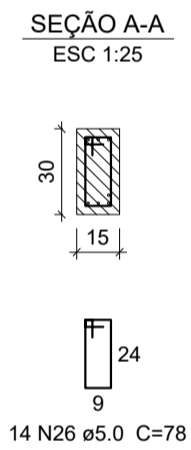
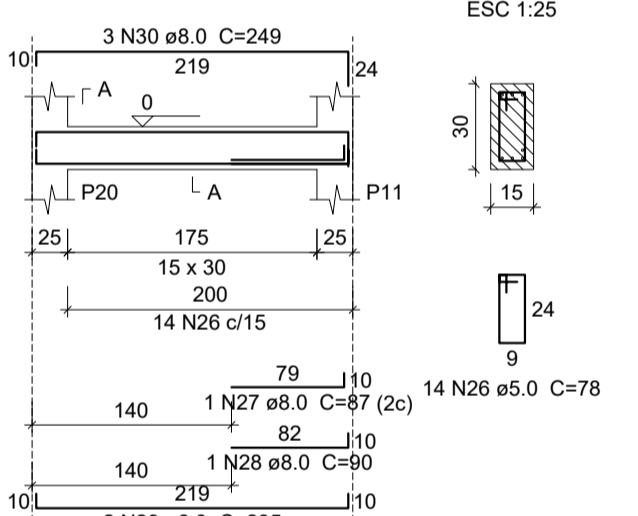
V4

ESC 1:50



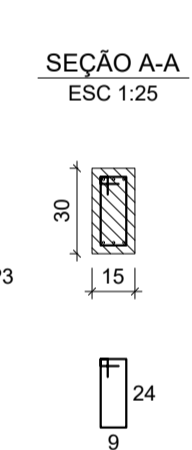
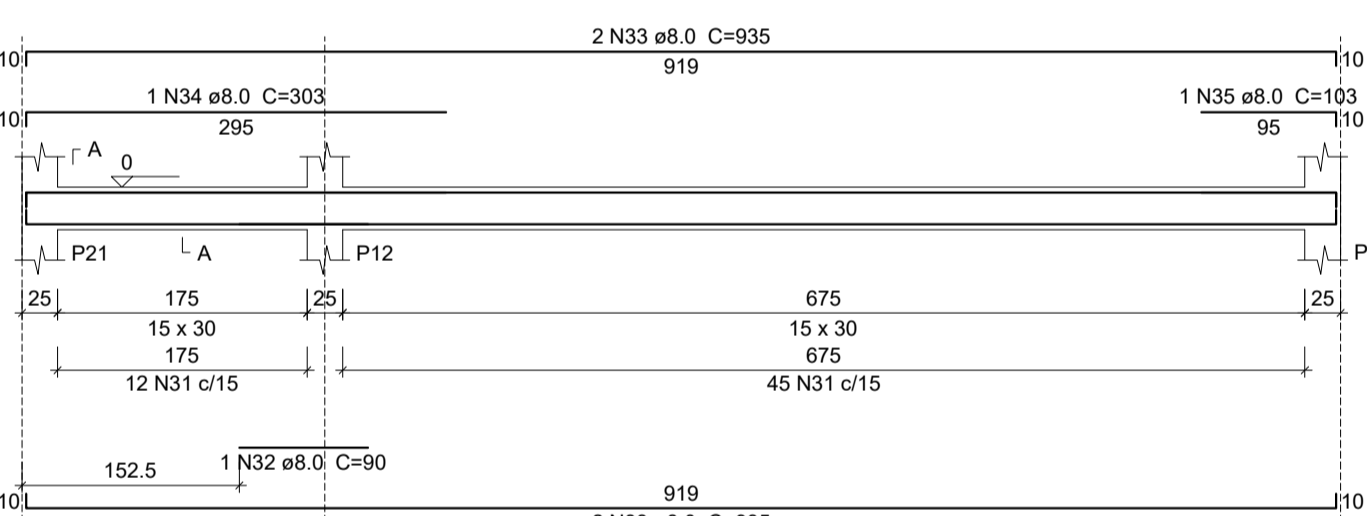
V5

ESC 1:50



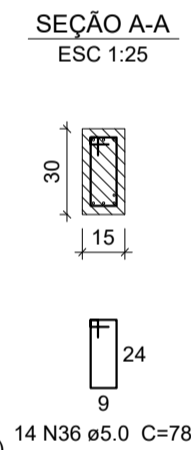
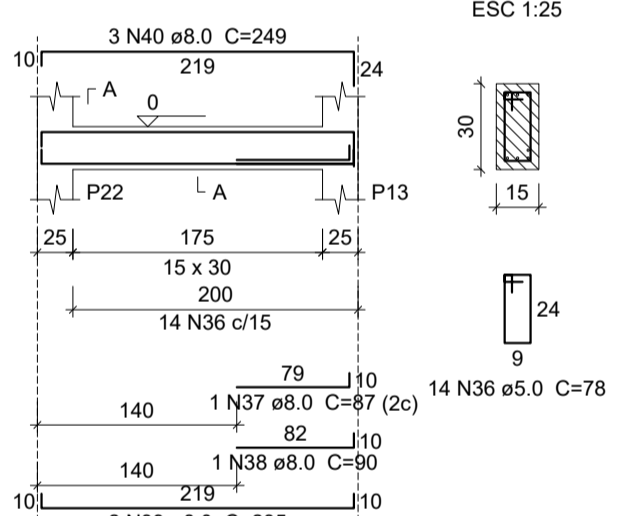
V6

ESC 1:50



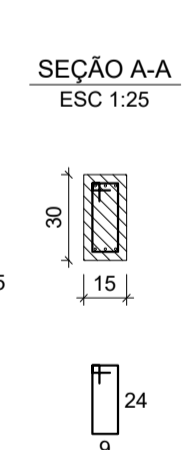
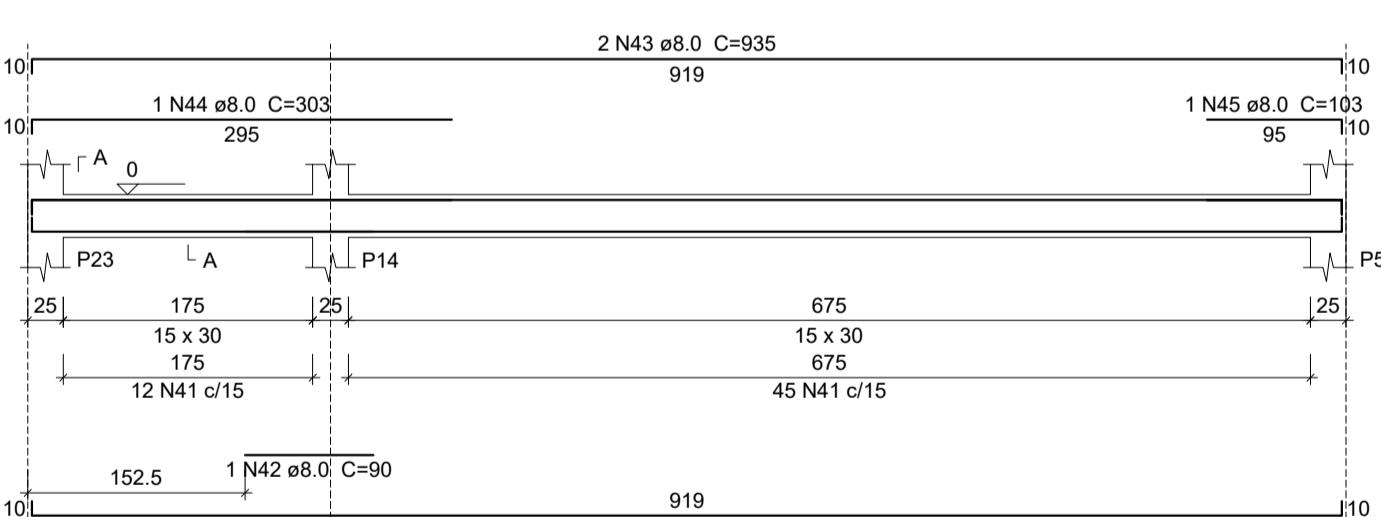
V7

ESC 1:50



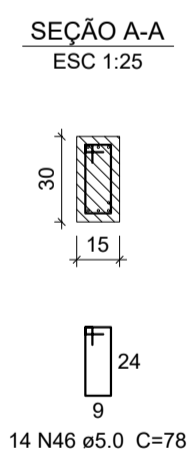
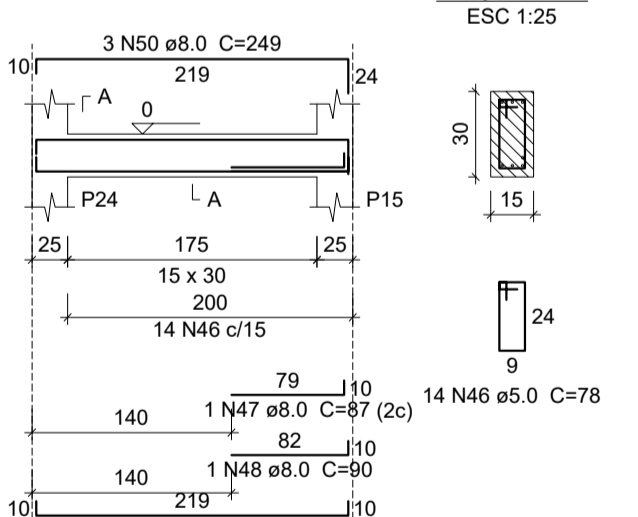
V8

ESC 1:50



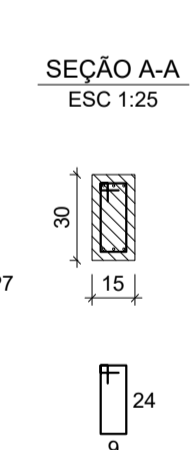
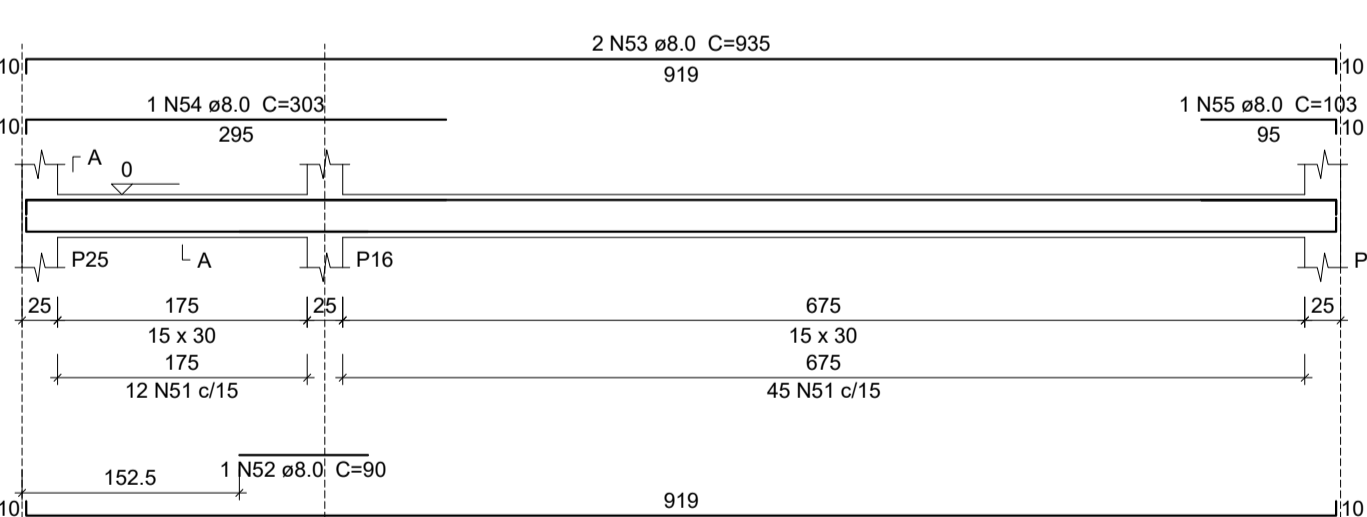
V9

ESC 1:50



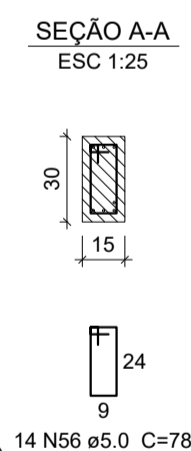
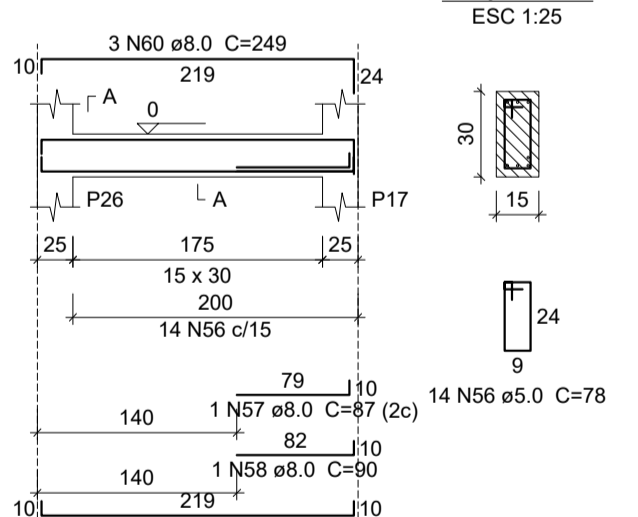
V10

ESC 1:50



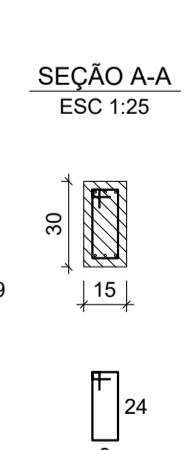
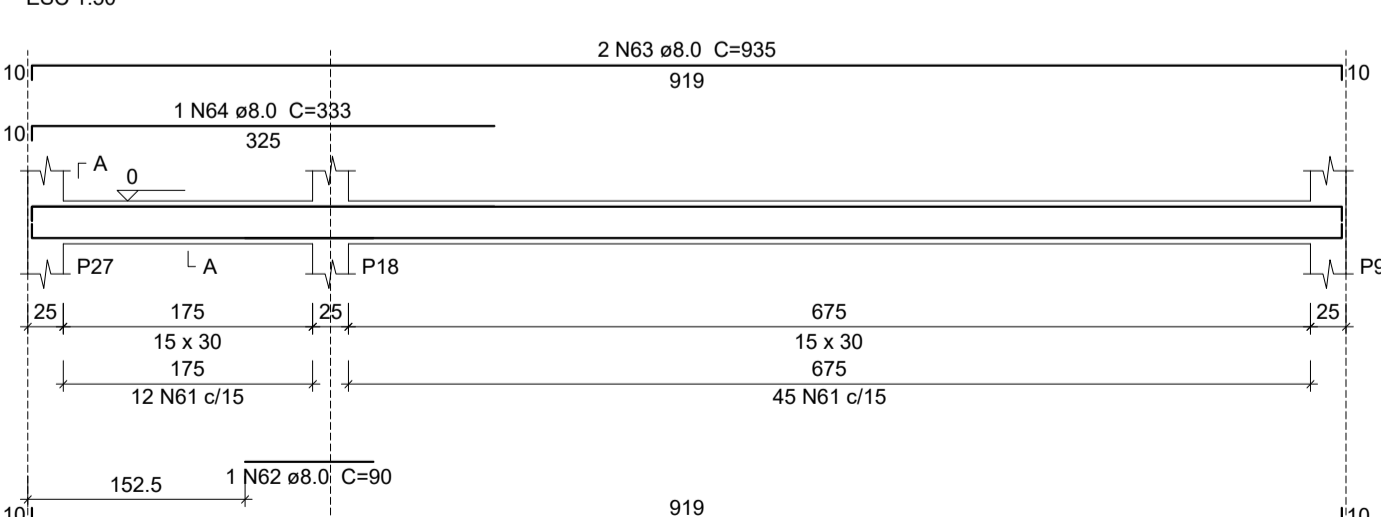
V11

ESC 1:50



V12

ESC 1:50



Relação do aço

ELEMENTO	AÇO	N	DIAM (mm)	QUANT	C.UNIT (cm)	C.TOTAL (cm)
V1	CA60	1	5.0	176	78	13728
	CA50	2	8.0	2	1065	2130
	CA50	3	8.0	2	1045	2090
	CA50	4	8.0	2	715	1430
	CA50	5	8.0	2	1198	2396
	CA50	6	8.0	2	1200	2400
	CA50	7	8.0	2	519	1038
	CA60	8	5.0	176	78	13728
	CA50	9	8.0	2	1065	2130
	CA50	10	8.0	2	1045	2090
	CA50	11	8.0	2	715	1430
	CA50	12	8.0	2	1198	2396
V2	CA60	8	5.0	176	78	13728
	CA50	9	8.0	2	1065	2130
	CA50	10	8.0	2	1045	2090
	CA50	11	8.0	2	715	1430
	CA50	12	8.0	2	1198	2396
	CA50	13	8.0	2	1200	2400
	CA50	14	8.0	2	519	1038
	CA60	15	5.0	176	78	13728
	CA50	16	8.0	2	1065	2130
	CA50	17	8.0	2	1045	2090
	CA50	18	8.0	2	715	1430
	CA50	19	8.0	2	1198	2396
V3	CA50	20	8.0	2	1200	2400
	CA50	21	8.0	2	519	1038
	CA60	22	5.0	57	78	4446
	CA50	23	8.0	1	90	90
	CA50	24	8.0	4	935	3740
	CA50	25	8.0	1	333	333
	CA60	26	5.0	14	78	1092
	CA50	27	8.0	1	87	87
	CA50	28	8.0	1	90	90
	CA50	29	8.0	2	235	470
	CA50	30	8.0	3	249	747
	CA60	31	5.0	57	78	4446
V4	CA50	32	8.0	1	90	90
	CA50	33	8.0	4	935	3740
	CA50	34	8.0	1	303	303
	CA50	35	8.0	1	103	103
	CA60	36	5.0	14	78	1092
	CA50	37	8.0	1	87	87
	CA50	38	8.0	1	90	90
	CA50	39	8.0	2	235	470
	CA50	40	8.0	3	249	747
	CA60	41	5.0	57	78	4446
	CA50	42	8.0	1	90	90
	CA50	43	8.0	4	935	3740
V5	CA50	44	8.0	1	303	303
	CA50	45	8.0	1	103	103
	CA60	46	5.0	14	78	1092
	CA50	47	8.0	1	87	87
	CA50	48	8.0	1	90	90
	CA50	49	8.0	2	235	470
	CA50	50	8.0	3	249	747
	CA60	51	5.0	57	78	4446
	CA50	52	8.0	4	935	3740
	CA50	53	8.0	1	303	303
	CA50	54	8.0	1	103	103
	CA60	55	5.0	14	78	1092
V6	CA50	56	8.0	1	87	87
	CA50	57	8.0	1	90	90
	CA50	58	8.0	1	90	90
	CA50	59	8.0	2	235	470
	CA50	60	8.0	3	249	747
	CA60	61	5.0	57	78	4446
	CA50	62	8.0	1	90	90
	CA50	63	8.0	4	935	3740
	CA50	64	8.0	1	333	333


Resumo do aço

AÇO	DIAM (mm)	C.TOTAL (m)	PESO (kg)
CA50	8.0	610.7	240.9
CA60	5.0	677.9	104.5
PESO TOTAL (kg)			
CA50		240.9	
CA60		104.5	

Volume de concreto (C-25) = 6.3 m³
Área de forma = 105 m²

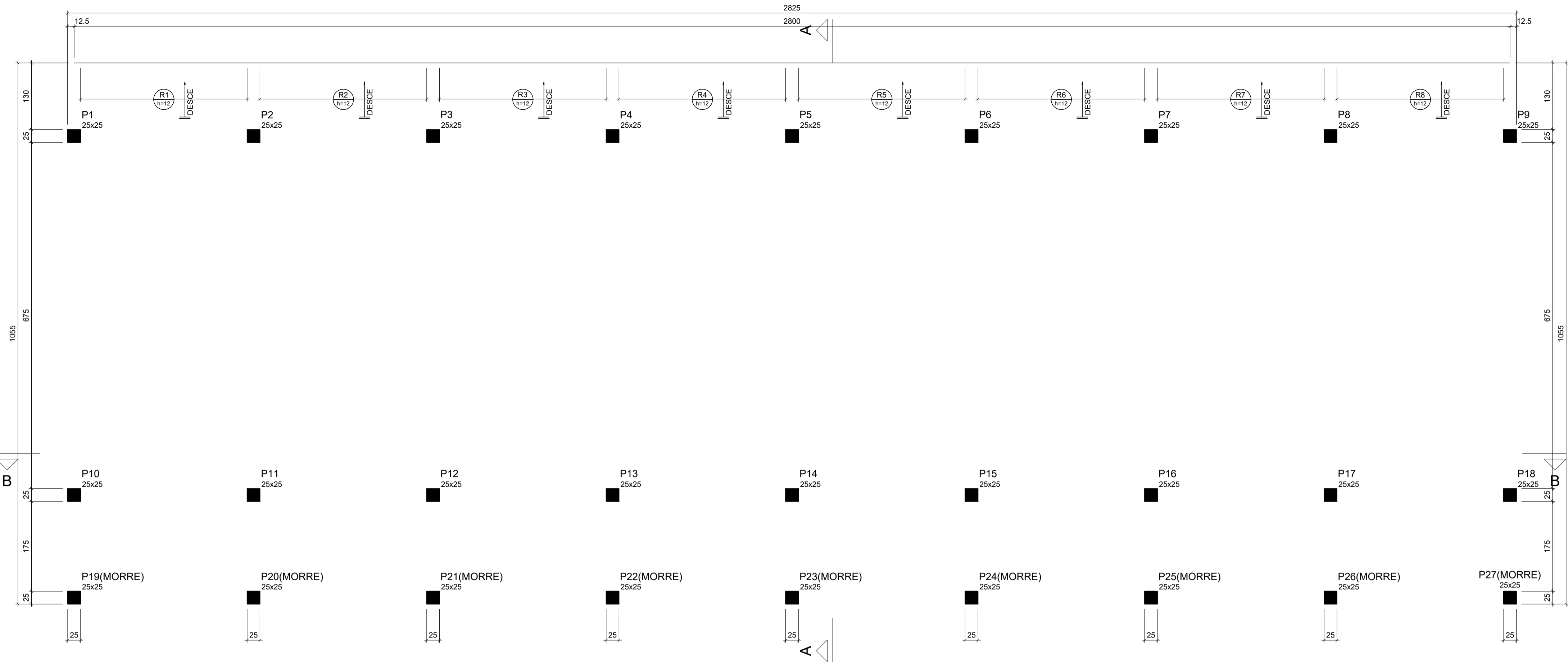
SEINFRA - SECRETARIA DA INFRAESTRUTURA

PROJETO: **PROJETO ESTRUTURAL AMPLIAÇÃO ETI MARIA DORILENE ARRUDA ARAGÃO**
 INTERESSADO: **PREFEITURA DE SOBRAL** AUTOR: **AUGUSTO AZEVEDO FILHO**
 ENDEREÇO: _____
 MUNICÍPIO: **SOBRAL-CE**


SOBRAL
 SECRETARIA DA INFRAESTRUTURA

DESENHOS DA FRANCHA: _____ ESCALA: _____
 DET. VIGAS BALDRAME: _____ INDICADA: _____

- GR PENIA
- 1 1.00
- 2 0.50
- 3 0.30
- 4 0.20
- 5 0.70
- 6 0.20
- 7 0.20
- 8 0.10
- 9 0.00
- 10 0.30



Características dos materiais	
fck (kgf/cm²)	Ecs (kgf/cm²)
250	241500

Dimensão máxima do agregado = 19 mm

Pilares			
Nome	Seção (cm)	Elevação (cm)	Nível (cm)
P1	25x25	0	230
P2	25x25	0	230
P3	25x25	0	230
P4	25x25	0	230
P5	25x25	0	230
P6	25x25	0	230
P7	25x25	0	230
P8	25x25	0	230
P9	25x25	0	230
P10	25x25	0	230
P11	25x25	0	230
P12	25x25	0	230
P13	25x25	0	230
P14	25x25	0	230
P15	25x25	0	230
P16	25x25	0	230
P17	25x25	0	230
P18	25x25	0	230
P19	25x25	0	230
P20	25x25	0	230
P21	25x25	0	230
P22	25x25	0	230
P23	25x25	0	230
P24	25x25	0	230
P25	25x25	0	230
P26	25x25	0	230
P27	25x25	0	230

Legenda dos pilares	
■	Pilar que morre
■	Pilar que passa

Forma do pavimento NIVEL 230
 escala 1:50

GR	PENA
1	1,00
2	0,50
3	0,30
4	0,25
5	0,70
6	0,20
7	0,20
8	0,10
9	0,00
10	0,30

SEINFRA - SECRETARIA DA INFRAESTRUTURA

PROJETO: **PROJETO ESTRUTURAL
 AMPLIAÇÃO ETI MARIA DORILENE ARRUDA ARAGÃO**

INTERESSADO: **PREFEITURA DE SOBRAL** AUTOR: **AUGUSTO AZEVEDO FILHO**

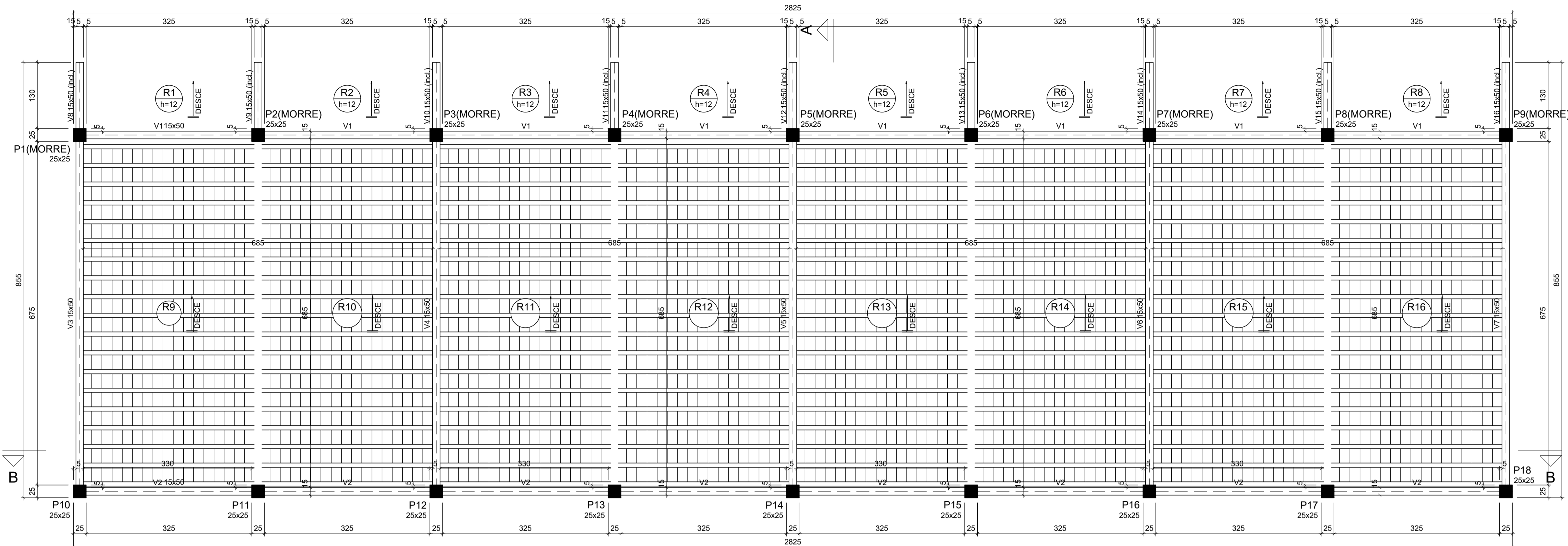
ENDEREÇO: _____

MUNICÍPIO: **SOBRAL-CE**

DESENHOS DA PRANCHA: **PLANTA FORMA NIVEL 230** ESCALA: **1/50**

SOBRAL
PREFEITURA
 SECRETARIA DA INFRAESTRUTURA

DATA: **MAIO/2023** REVISÃO: **00** ARQUIVO: **EST 11/17**



Vigas			
Nome	Seção (cm)	Elevação (cm)	Nível (cm)
V1	15x50	0	290
V2	15x50	0	290
V3	15x50	0	290
V4	15x50	0	290
V5	15x50	0	290
V6	15x50	0	290
V7	15x50	0	290
V8	15x50	0 / -60	290 / 230
V9	15x50	0 / -60	290 / 230
V10	15x50	0 / -60	290 / 230
V11	15x50	0 / -60	290 / 230
V12	15x50	0 / -60	290 / 230
V13	15x50	0 / -60	290 / 230
V14	15x50	0 / -60	290 / 230
V15	15x50	0 / -60	290 / 230
V16	15x50	0 / -60	290 / 230

Lajes								
Nome	Tipo	Dados			Sobrecarga (kgf/m²)			
		Altura (cm)	Elevação (cm)	Nível (cm)	Peso próprio (kgf/m²)	Adicional	Acidental	Localizada
R1	Maciça	12	0	290	326	182	100	-
R2	Maciça	12	0	290	326	182	100	-
R3	Maciça	12	0	290	326	182	100	-
R4	Maciça	12	0	290	326	182	100	-
R5	Maciça	12	0	290	326	182	100	-
R6	Maciça	12	0	290	326	182	100	-
R7	Maciça	12	0	290	326	182	100	-
R8	Maciça	12	0	290	326	182	100	-

Características dos materiais	
fc	Ecs
(kgf/cm²)	(kgf/cm²)
250	241500

Dimensão máxima do agregado = 19 mm

Pilares			
Nome	Seção (cm)	Elevação (cm)	Nível (cm)
P1	25x25	0	290
P2	25x25	0	290
P3	25x25	0	290
P4	25x25	0	290
P5	25x25	0	290
P6	25x25	0	290
P7	25x25	0	290
P8	25x25	0	290
P9	25x25	0	290
P10	25x25	0	290
P11	25x25	0	290
P12	25x25	0	290
P13	25x25	0	290
P14	25x25	0	290
P15	25x25	0	290
P16	25x25	0	290
P17	25x25	0	290
P18	25x25	0	290

Legenda dos pilares	
■	Pilar que morre
■	Pilar que passa

Forma do pavimento NIVEL 290

escala 1:50

- GR PENIA
- 1 1.00
- 2 0.50
- 3 0.30
- 4 0.20
- 5 0.70
- 6 0.20
- 7 0.20
- 8 0.10
- 9 0.00
- 10 0.30

SEINFRA - SECRETARIA DA INFRAESTRUTURA

PROJETO: **PROJETO ESTRUTURAL AMPLIAÇÃO ETI MARIA DORILENE ARRUDA ARAGÃO**

INTERESSADO: **PREFEITURA DE SOBRAL** AUTOR: **AUGUSTO AZEVEDO FILHO**

ENDEREÇO: _____

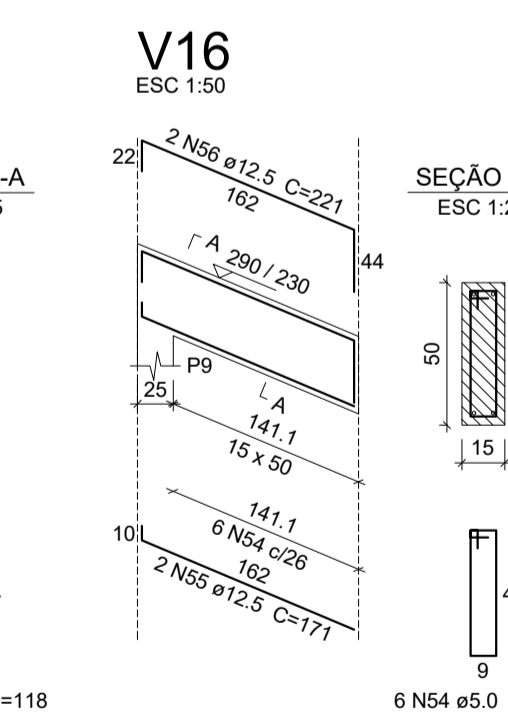
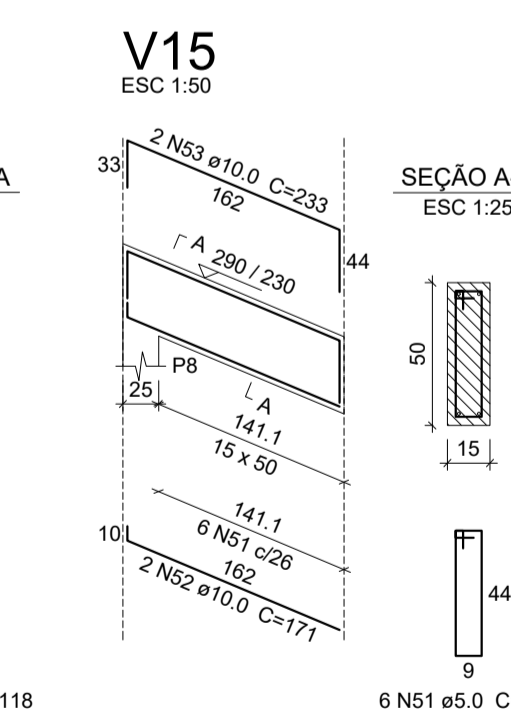
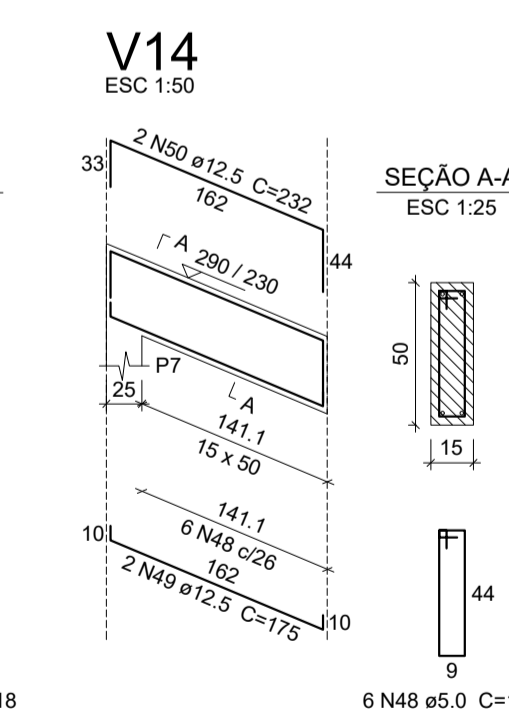
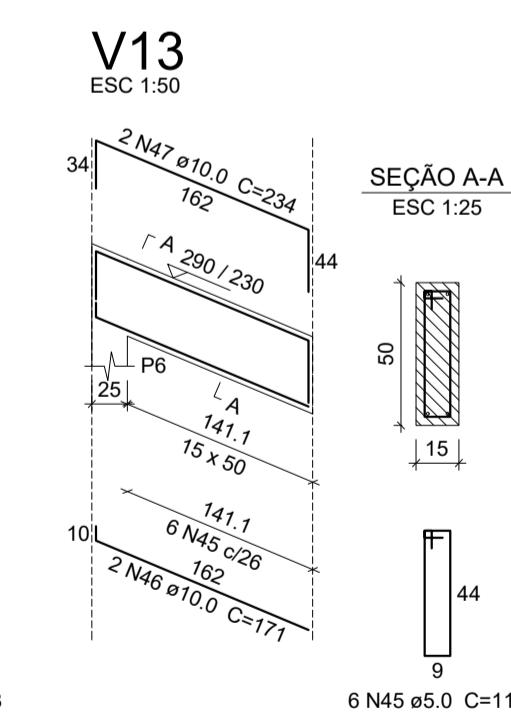
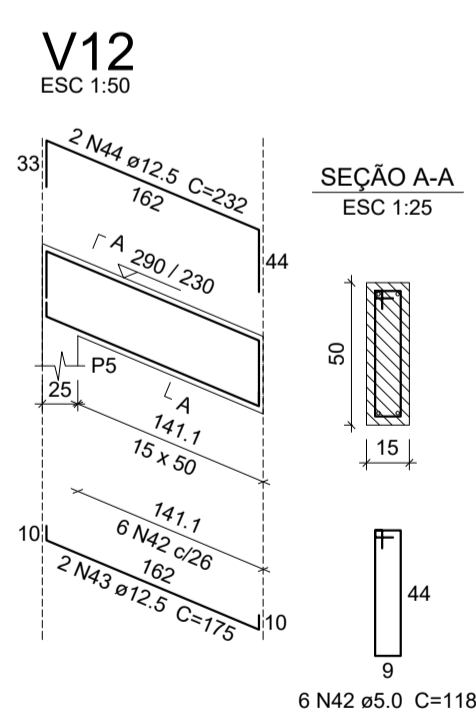
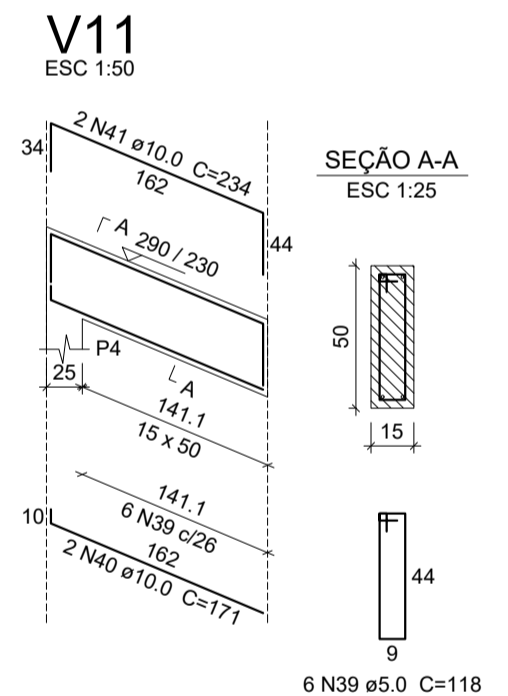
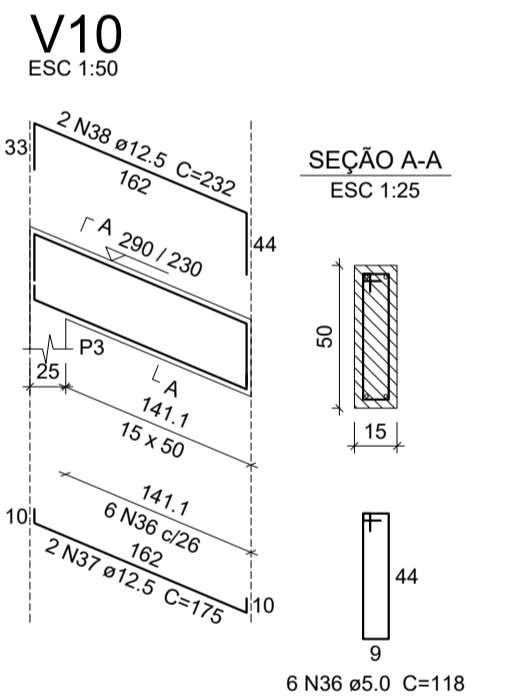
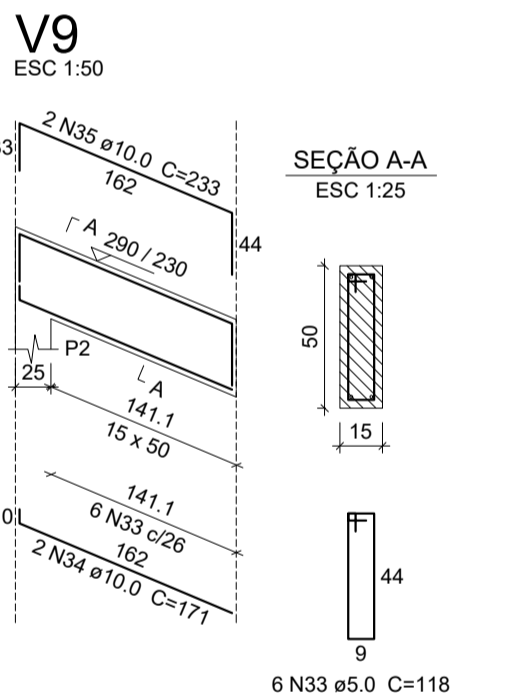
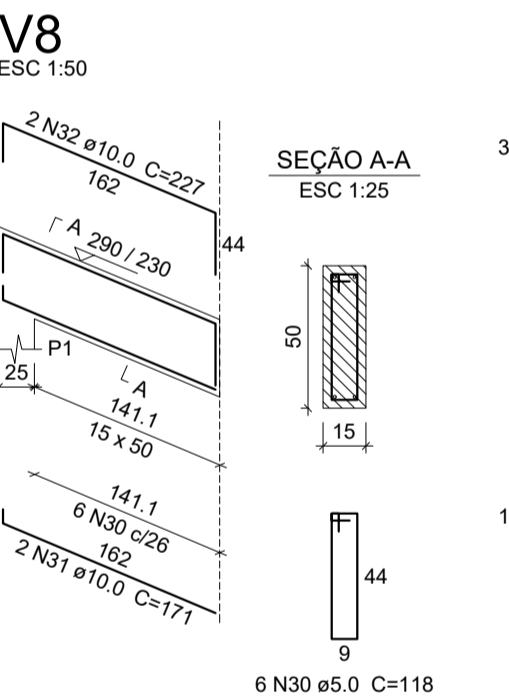
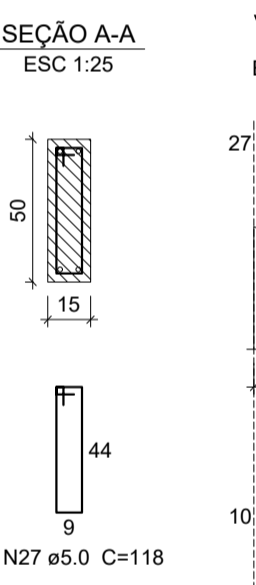
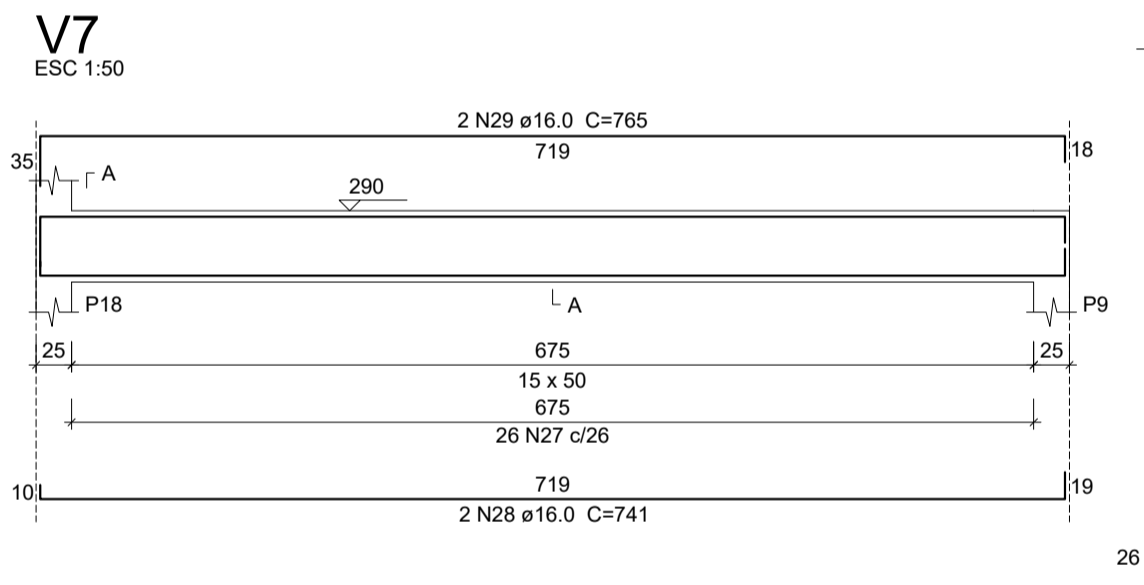
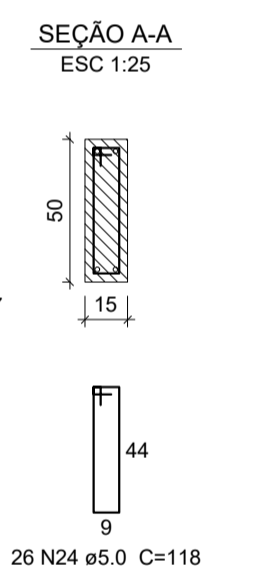
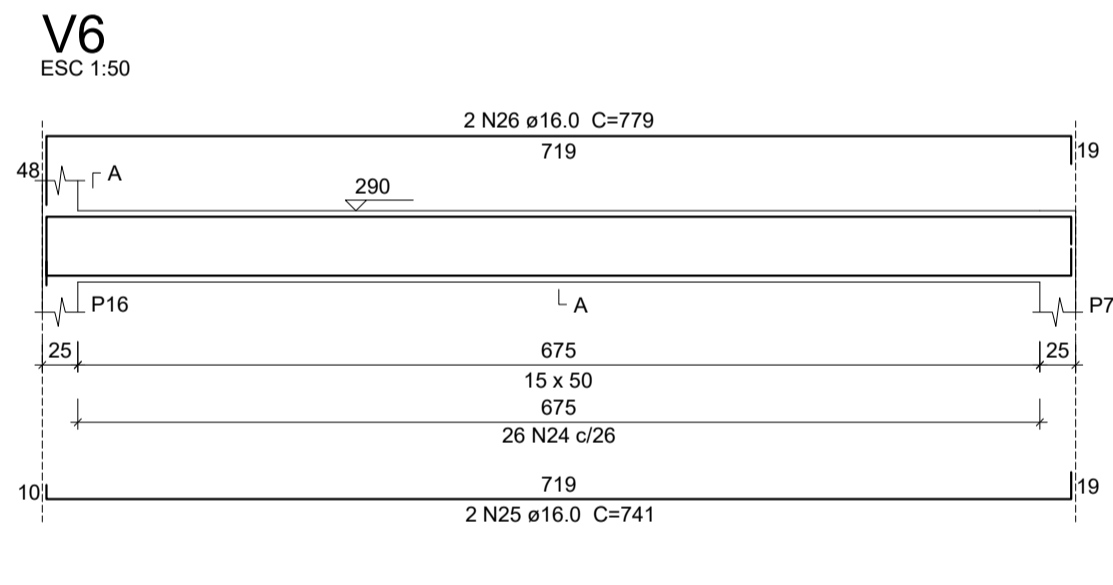
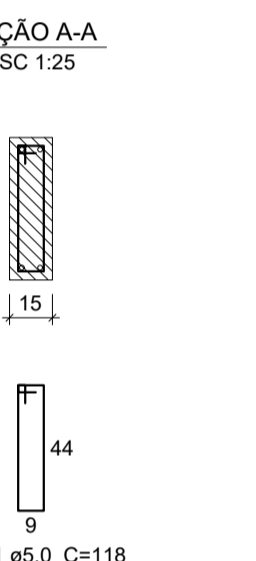
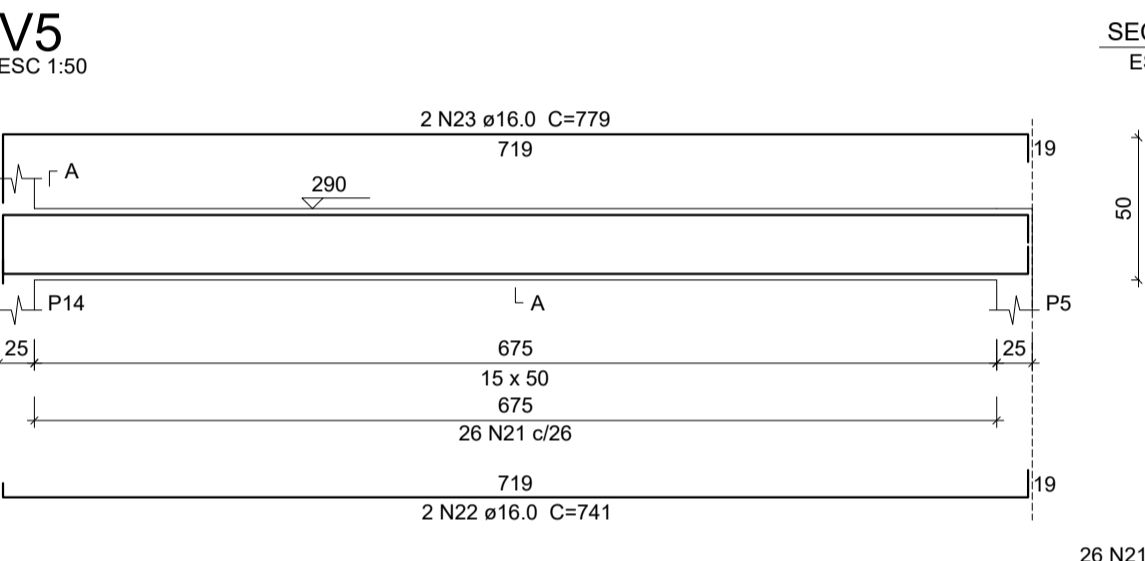
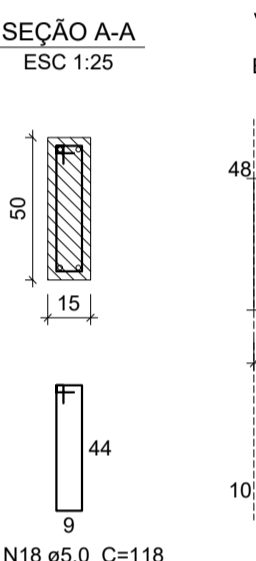
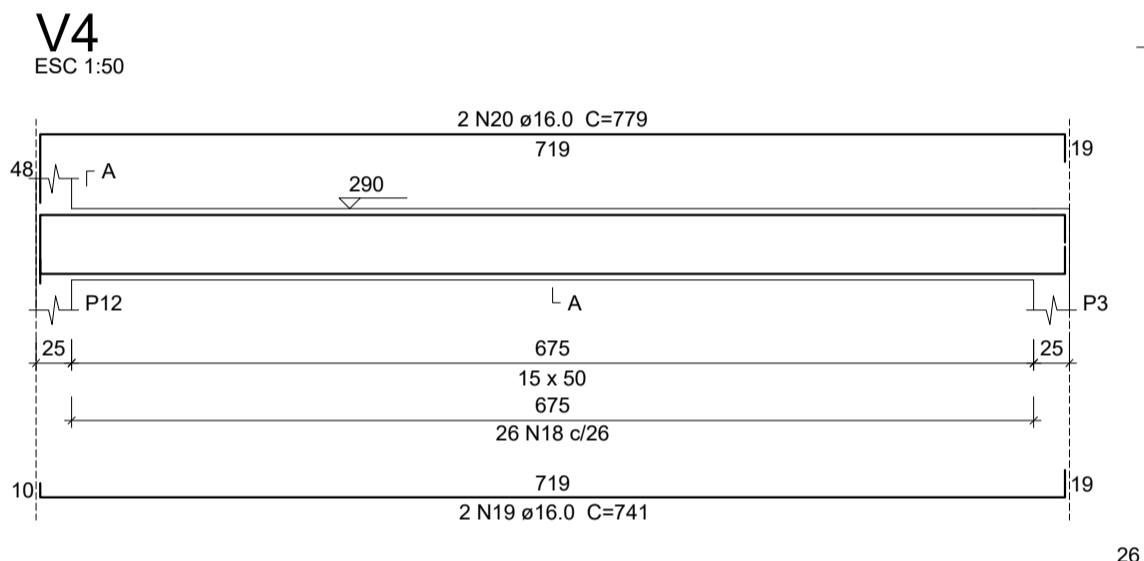
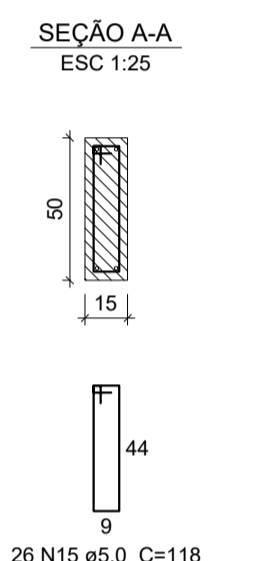
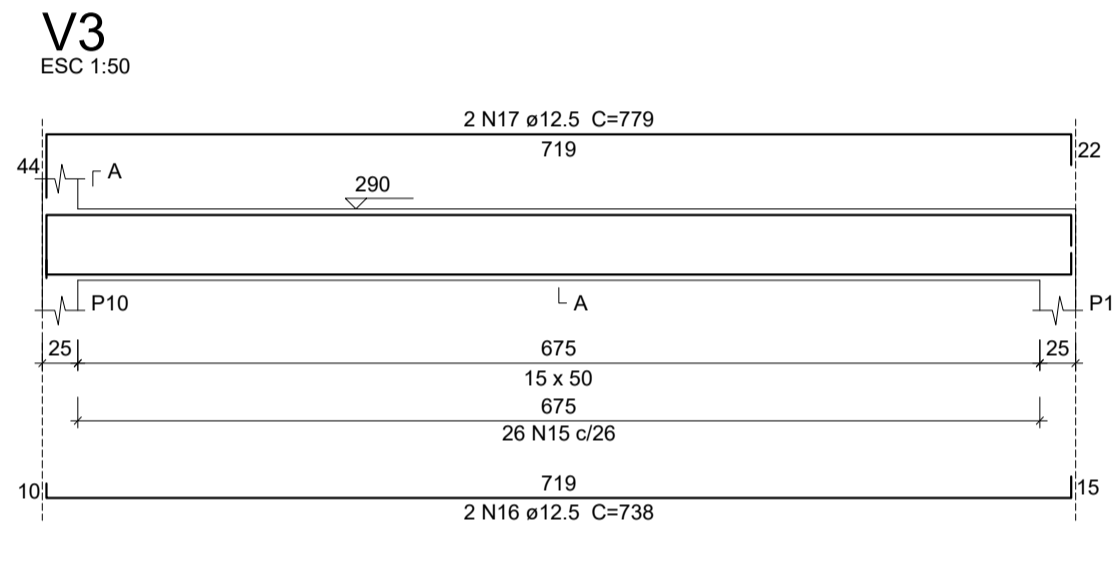
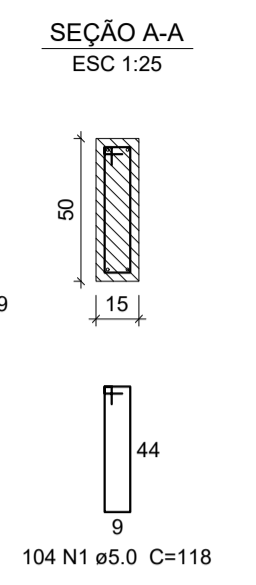
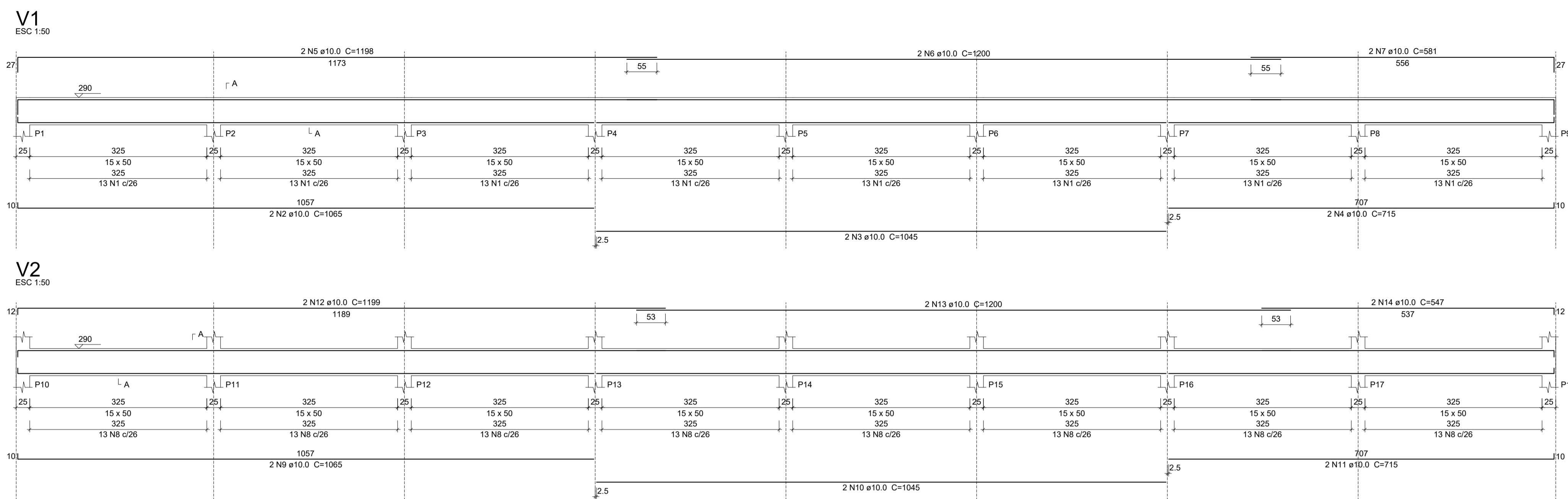
MUNICÍPIO: **SOBRAL-CE**

DESENHOS DA PRANCHA: **PLANTA FORMA NIVEL 290** ESCALA: **1/50**

SOBRAL PREFEITURA SECRETARIA DA INFRAESTRUTURA

DATA: **MAIO/2023** REVISÃO: **00** ARQUIVO: _____

EST 12/17



Relação do aço

ELEMENTO	AÇO	N	DIAM (mm)	QUANT	C.UNIT (cm)	C.TOTAL (cm)
V1	CA60	1	10.0	104	118	12272
	CA50	2	10.0	2	1065	2130
	CA50	3	10.0	2	1045	2090
	CA50	4	10.0	2	715	1430
	CA50	5	10.0	2	1198	2396
	CA50	6	10.0	2	1200	2400
V2	CA60	7	10.0	2	581	1162
	CA60	8	5.0	104	118	12272
	CA50	9	10.0	2	1065	2130
	CA50	10	10.0	2	1045	2090
	CA50	11	10.0	2	715	1430
	CA50	12	10.0	2	1199	2398
V3	CA50	13	10.0	2	1200	2400
	CA50	14	10.0	2	547	1094
	CA60	15	5.0	26	118	3068
	CA50	16	12.5	2	738	1476
	CA50	17	12.5	2	779	1558
	CA60	18	5.0	26	118	3068
V4	CA50	19	16.0	2	741	1482
	CA50	20	16.0	2	779	1558
	CA60	21	5.0	26	118	3068
	CA50	22	16.0	2	741	1482
	CA50	23	16.0	2	779	1558
	CA60	24	5.0	26	118	3068
V5	CA50	25	16.0	2	741	1482
	CA50	26	16.0	2	779	1558
	CA60	27	5.0	26	118	3068
	CA50	28	16.0	2	741	1482
	CA50	29	16.0	2	765	1530
	CA60	30	5.0	6	118	708
V6	CA50	31	10.0	2	171	342
	CA50	32	10.0	2	227	454
	CA60	33	5.0	6	118	708
	CA50	34	10.0	2	171	342
	CA50	35	10.0	2	233	466
	CA60	36	5.0	6	118	708
V7	CA50	37	12.5	2	175	350
	CA50	38	12.5	2	232	464
	CA60	39	5.0	6	118	708
	CA50	40	10.0	2	171	342
	CA50	41	10.0	2	234	468
	CA60	42	5.0	6	118	708
V8	CA50	43	12.5	2	175	350
	CA50	44	12.5	2	232	464
	CA60	45	5.0	6	118	708
	CA50	46	10.0	2	171	342
	CA50	47	10.0	2	234	468
	CA60	48	5.0	6	118	708
V9	CA50	49	12.5	2	175	350
	CA50	50	12.5	2	232	464
	CA60	51	5.0	6	118	708
	CA50	52	10.0	2	171	342
	CA50	53	10.0	2	233	466
	CA60	54	5.0	6	118	708
V10	CA50	55	12.5	2	171	342
	CA50	56	12.5	2	221	442

Resumo do aço

AÇO	DIAM (mm)	C.TOTAL (m)	PESO (kg)
CA50	10.0	271.9	167.6
	12.5	62.6	60.3
	16.0	121.4	191.5
CA60	5.0	462.6	71.3
PESO TOTAL (kg)			
CA50		419.4	
CA60		71.3	

Volume de concreto (C-25) = 8 m³
Área de forma = 122.71 m²

- GR PENIA
- 1 1.00
- 2 0.50
- 3 0.30
- 4 0.25
- 5 0.70
- 6 0.20
- 7 0.20
- 8 0.10
- 9 0.00
- 10 0.30

SEINFRA - SECRETARIA DA INFRAESTRUTURA

PROJETO: **PROJETO ESTRUTURAL AMPLIAÇÃO ETI MARIA DORILENE ARRUDA ARAÇÃO**

INTERESSADO: **PREFEITURA DE SOBRAL** AUTOR: **AUGUSTO AZEVEDO FILHO**

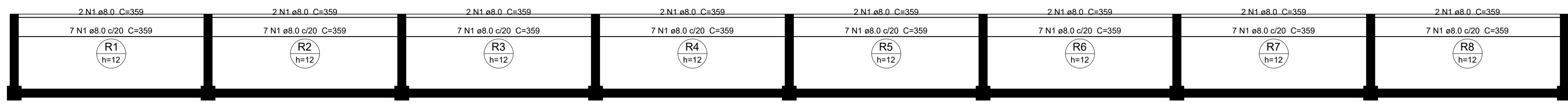
ENDEREÇO: _____

MUNICÍPIO: **SOBRAL-CE**

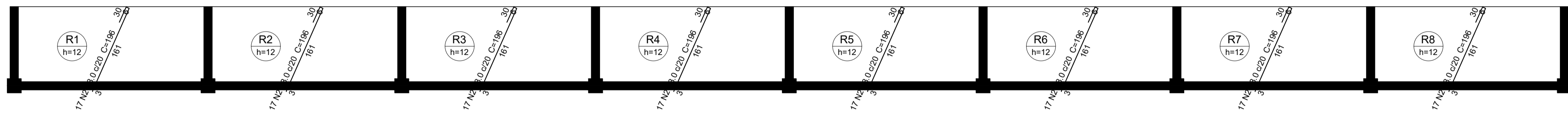
DESENHOS DA FRANCHA: **DET. VIGAS NÍVEL 290** ESCALA: **INDICADA**

SOBRAL SECRETARIA DA INFRAESTRUTURA

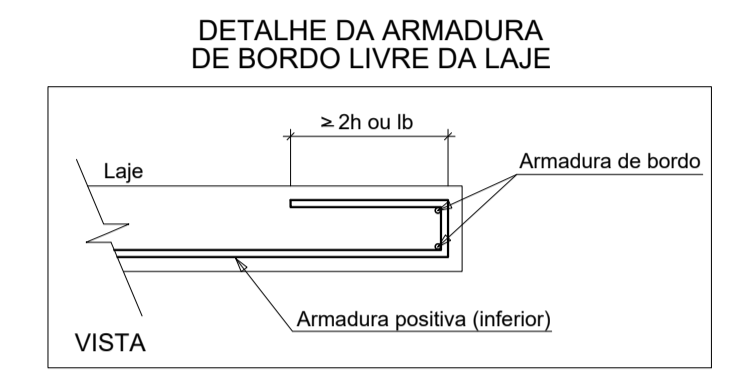
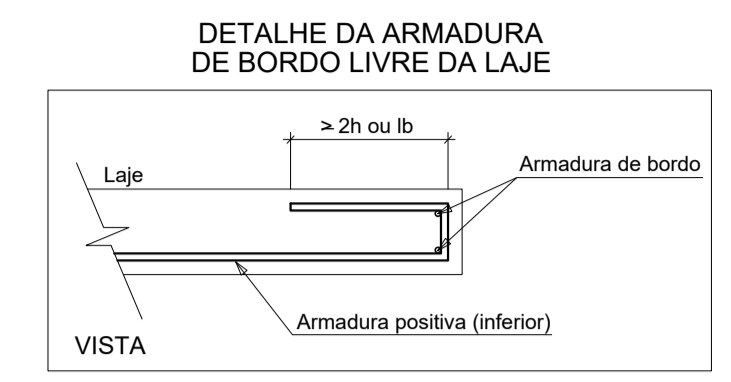
DATA: **MAIO/2023** REVISÃO: **00** ARQUIVO: **EST 13/17**



Armação positiva das lajes do pavimento NIVEL 290 (Eixo X) escala 1:50



Armação positiva das lajes do pavimento NIVEL 290 (Eixo Y) escala 1:50



Relação do aço

ELEMENTO	AÇO	N	DIAM (mm)	QUANT	C.UNIT (cm)	C.TOTAL (cm)
Positivos X	CA50	1	8.0	72	359	25848
Positivos Y	CA50	2	8.0	136	196	26656

Resumo do aço

AÇO	DIAM (mm)	C.TOTAL (m)	PESO (kg)
CA50	8.0	525.1	207.2
PESO TOTAL (kg)			
CA50		207.2	

Volume de concreto (C-25) = 4.69 m³
 Área de forma = 42.46 m²

ORDEM

1	1.00
2	0.50
3	0.30
4	0.20
5	0.70
6	0.20
7	0.20
8	0.10
9	0.09
10	0.30

SEINFRA - SECRETARIA DA INFRAESTRUTURA

PROJETO: PROJETO ESTRUTURAL
AMPLIAÇÃO ETI MARIA DORILENE ARRUDA ARAGÃO

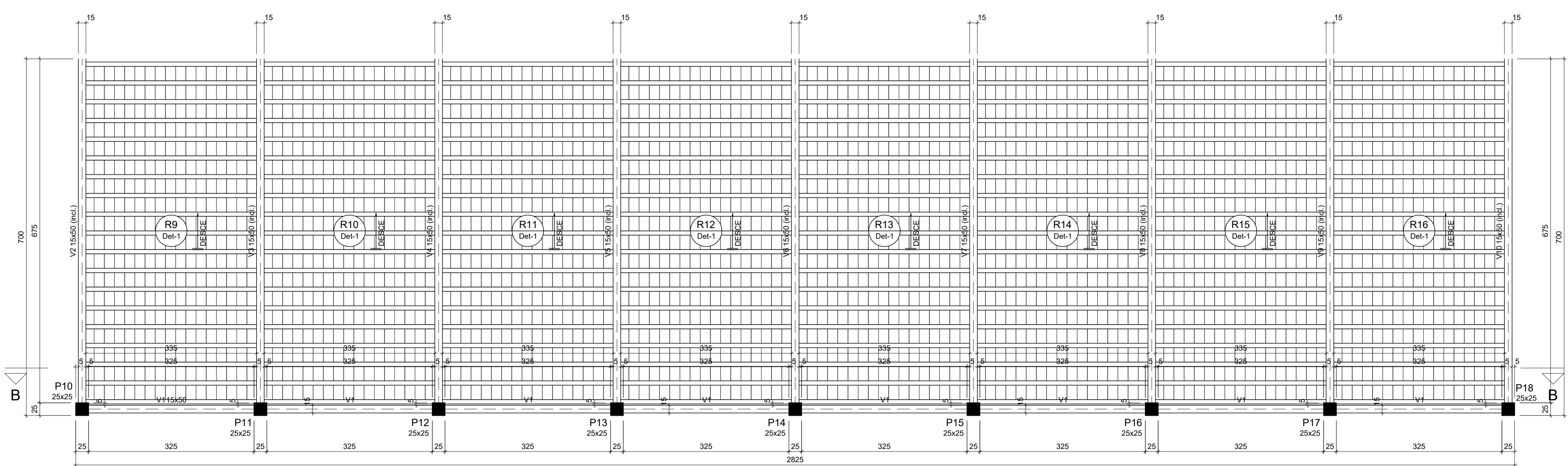
INTERESSADO: PREFEITURA DE SOBRAL
ENDEREÇO: -
MUNICÍPIO: SOBRAL-CE

AUTOR: AUGUSTO AZEVEDO FILHO

DESENHOS DA PRANCHA: DET. LAJES NIVEL 290
ESCALA: INDICADA


SOBRAL
 PREFEITURA
 SECRETARIA DA INFRAESTRUTURA

DATA: MAIO/2023 | REVISÃO: 00 | ARQUIVO: EST 14/17



Forma do pavimento NIVEL 535

escala 1:50

Vigas			
Nome	Seção (cm)	Elevação (cm)	Nível (cm)
V1	15x50	0	535
V2	15x50	0 / -245	535 / 290
V3	15x50	0 / -245	535 / 290
V4	15x50	0 / -245	535 / 290
V5	15x50	0 / -245	535 / 290
V6	15x50	0 / -245	535 / 290
V7	15x50	0 / -245	535 / 290
V8	15x50	0 / -245	535 / 290
V9	15x50	0 / -245	535 / 290
V10	15x50	0 / -245	535 / 290

Blocos de enchimento				
Detalhe	Tipo	Nome	Dimensões (cm)	Quantidade
1	Lajota cerâmica	B8/30/20	8 30 20	2448

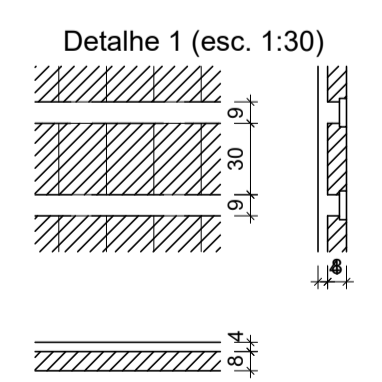
Lajes								
Nome	Tipo	Altura (cm)	Dados			Sobrecarga (kgf/m²)		
			Elevação (cm)	Nível (cm)	Peso próprio (kgf/m²)	Adicional	Acidental	Localizada
R9	Treliçada 1D	12	0	535	272	182	100	-
R10	Treliçada 1D	12	0	535	272	182	100	-
R11	Treliçada 1D	12	0	535	272	182	100	-
R12	Treliçada 1D	12	0	535	272	182	100	-
R13	Treliçada 1D	12	0	535	272	182	100	-
R14	Treliçada 1D	12	0	535	272	182	100	-
R15	Treliçada 1D	12	0	535	272	182	100	-
R16	Treliçada 1D	12	0	535	272	182	100	-

Características dos materiais	
fck (kgf/cm²)	Ecs (kgf/cm²)
250	241500

Dimensão máxima do agregado = 19 mm

Pilares			
Nome	Seção (cm)	Elevação (cm)	Nível (cm)
P10	25x25	0	535
P11	25x25	0	535
P12	25x25	0	535
P13	25x25	0	535
P14	25x25	0	535
P15	25x25	0	535
P16	25x25	0	535
P17	25x25	0	535
P18	25x25	0	535

Legenda dos pilares
 ■ Pilar que morre



- 0R PENIA
- 1 1.00
- 2 0.50
- 3 0.30
- 4 0.20
- 5 0.70
- 6 0.20
- 7 0.20
- 8 0.10
- 9 0.00
- 10 0.30

SEINFRA - SECRETARIA DA INFRAESTRUTURA

PROJETO: **PROJETO ESTRUTURAL**
AMPLIAÇÃO ETI MARIA DORILENE ARRUDA ARAGÃO

INTERESSADO: **PREFEITURA DE SOBRAL** AUTOR: **AUGUSTO AZEVEDO FILHO**

ENDEREÇO: _____

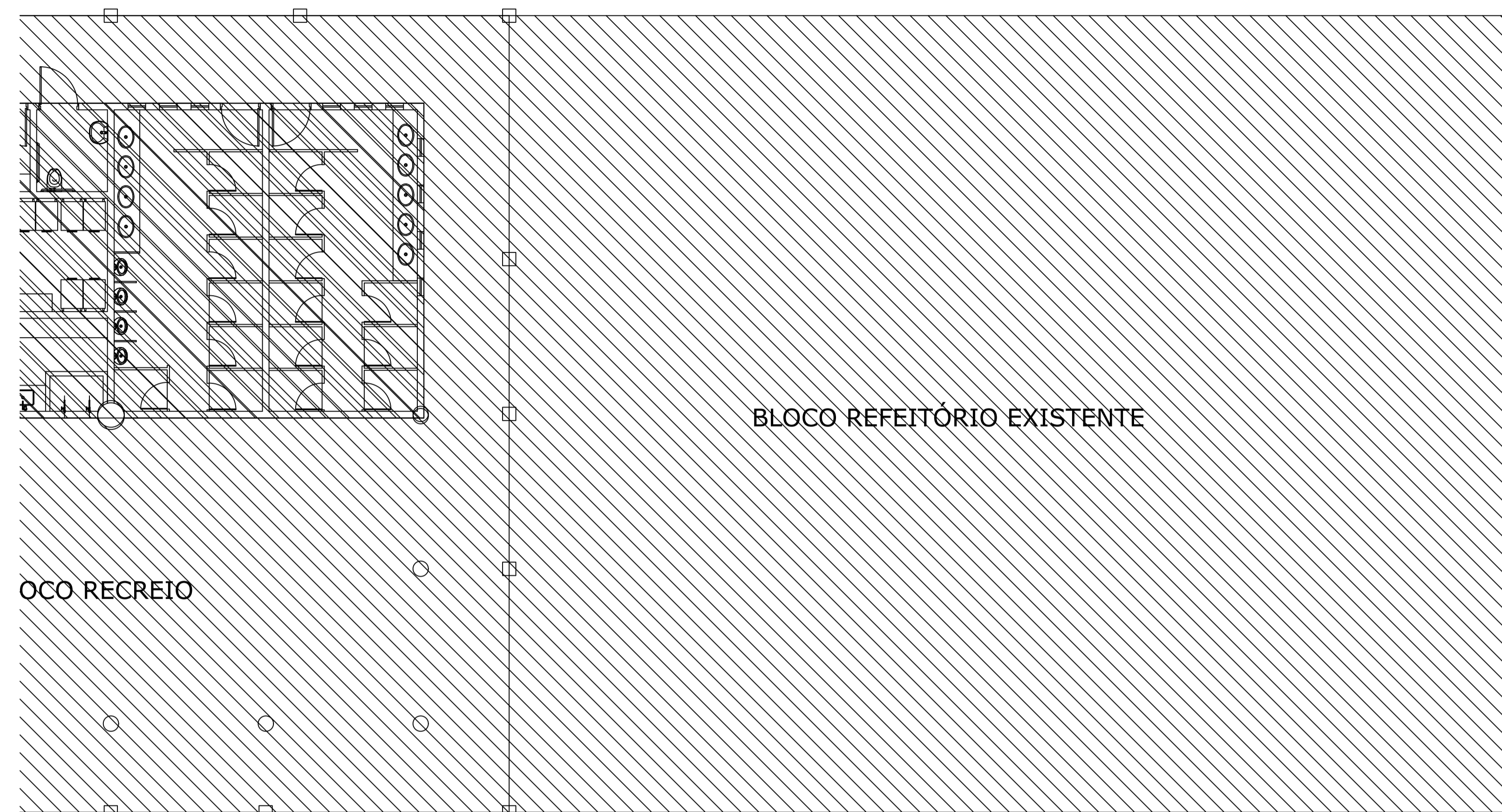
MUNICÍPIO: **SOBRAL-CE**

DESENHOS DA PRANCHA: **PLANTA FORMA NIVEL 535** ESCALA: **1/50**

SOBRAL
PREFEITURA
 SECRETARIA DA INFRAESTRUTURA

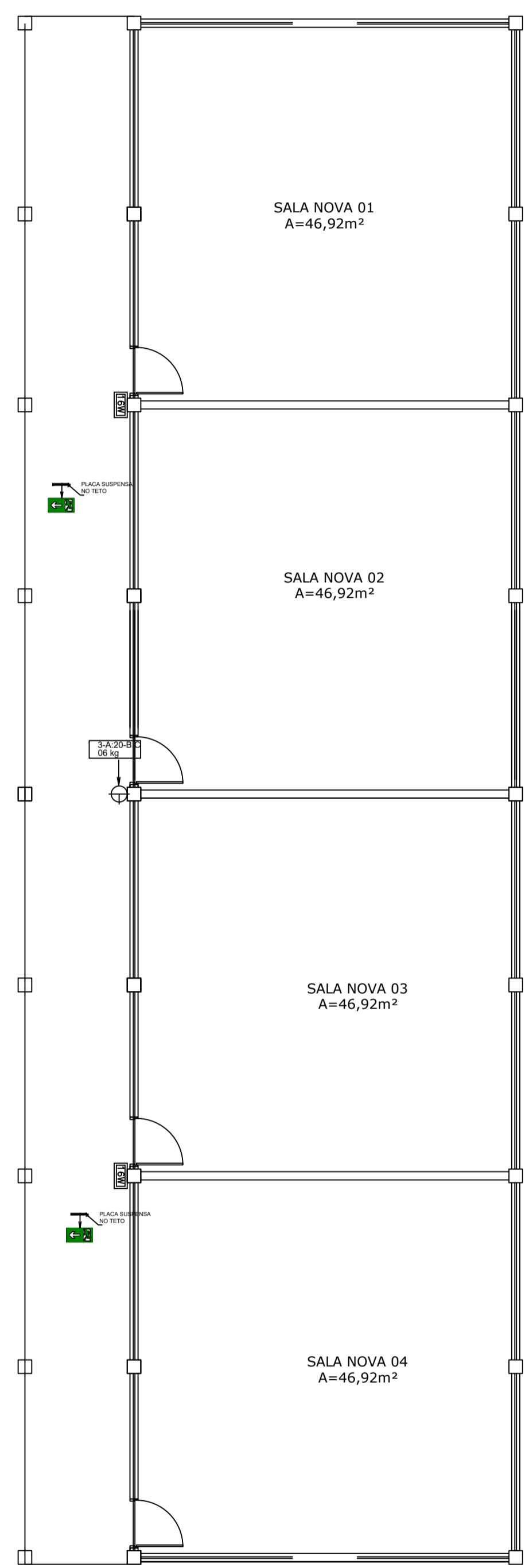
DATA: **MAIO/2023** REVISÃO: **00** ARQUIVO: _____

EST 15/17



BLOCO REFEITÓRIO EXISTENTE

COO RECREIO



SALA NOVA 01
A=46,92m²

SALA NOVA 02
A=46,92m²

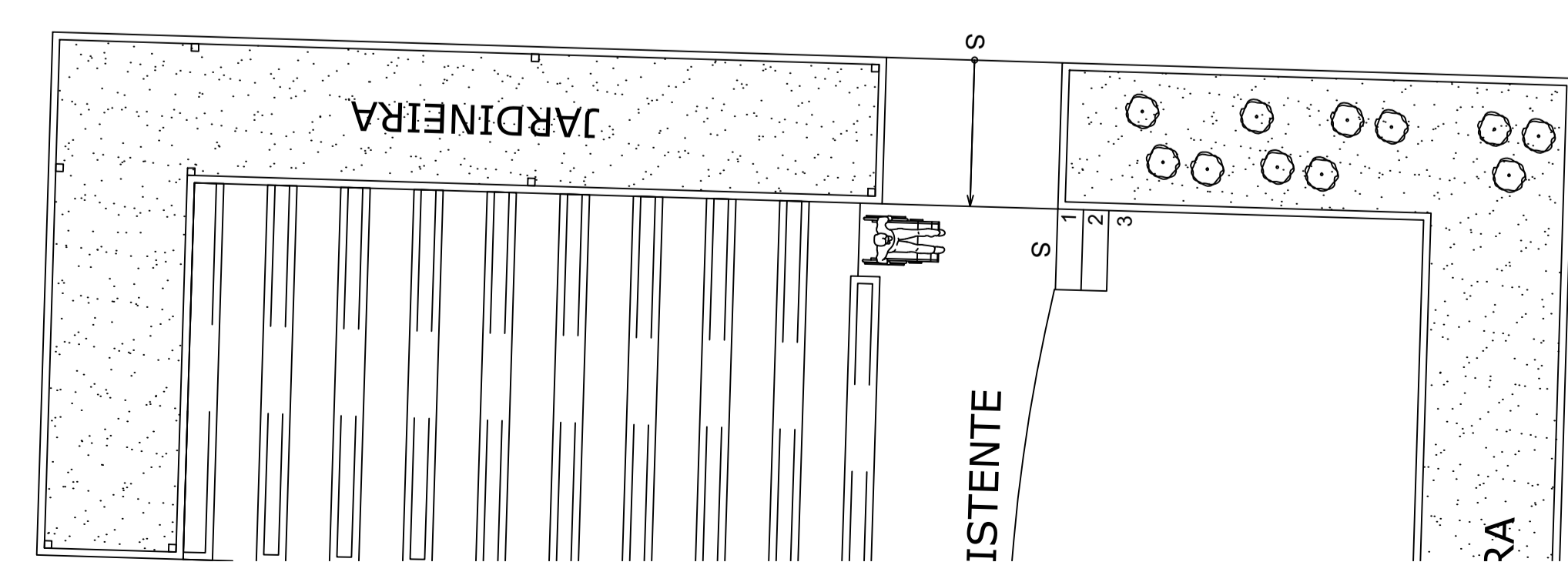
SALA NOVA 03
A=46,92m²

SALA NOVA 04
A=46,92m²

PASSEIO EXISTENTE

PASSEIO NOVO A=35.36m²

PASSEIO NOVO



JARDINEIRA

ISTENTE

LEGENDA	
	Avisador audio-visual
	Acionador manual
	HIDRANTE INTERNO ABRIGO DE 60x60x17cm COM REGISTRO GLOBO (HIDRANTE) DE 40° Ø30mm LANCES STORZ DE Ø30mm MANGUEIRA SINTEX L DE Ø33mm REVESTIDA INTERNAMENTE DE BORRACHA COM DOS LANCES DE 15,00m. ESQUILHO BAIONETA COM REQUINTE DE Ø13mm.
	Extintores ABC (PQS 6kg), portátil de pressurização direta, com carga Ede pó químico seco ABC, fabricado conforme ABNT NBR 15808:2010 em chapa de aço carbono.
	- BLOCO AUTÔNOMO 16W
	eletroduto da rede de detecção
	tubulação de incêndio em ferro galvanizado bitola 2 1/2" pelo piso
	cabo de cobre nu 50 mm², condutor de descargas atmosféricas
	valvula de retencao vertical
	valvula de retencao horizontal
	registro geral de gaveta bruto
	indicacao de tubulacao de incendio em ferro galvanizado
	registro de gaveta bruto bitola indicada
	Para raio do tipo franklin fixado em mastro bandeira crumbado e estaiado no topo da caixa d'agua
	Hidrante de passeio localizado no eixo do mesmo
	Central de detecção e alarme
	Placa indicativa de pavimento
	Captor tipo Faraday - Sistema de proteção contra descargas atmosféricas
	Aterramento com haste do tipo copperweild 5/8" X 2,40 m
	Descida do SPDA

SECRETARIA DE EDUCAÇÃO

PROJETO: PROJETO DE COMBATE A INCÊNDIO DA AMPLIAÇÃO ETI MARIA DORILENE ARRUDA ARAGÃO

INTERESSADO: PREFEITURA DE SOBRAL
 ENDEREÇO: AV. MONSENHOR ALOÍSIO PINTO, 1635
 BAIRRO: CIDADE GERARDO CRISTINO DE MENEZES
 MUNICÍPIO: SOBRAL

AUTOR: TAYNÁ ANDRADE
 AUTOR: TAYNÁ ANDRADE

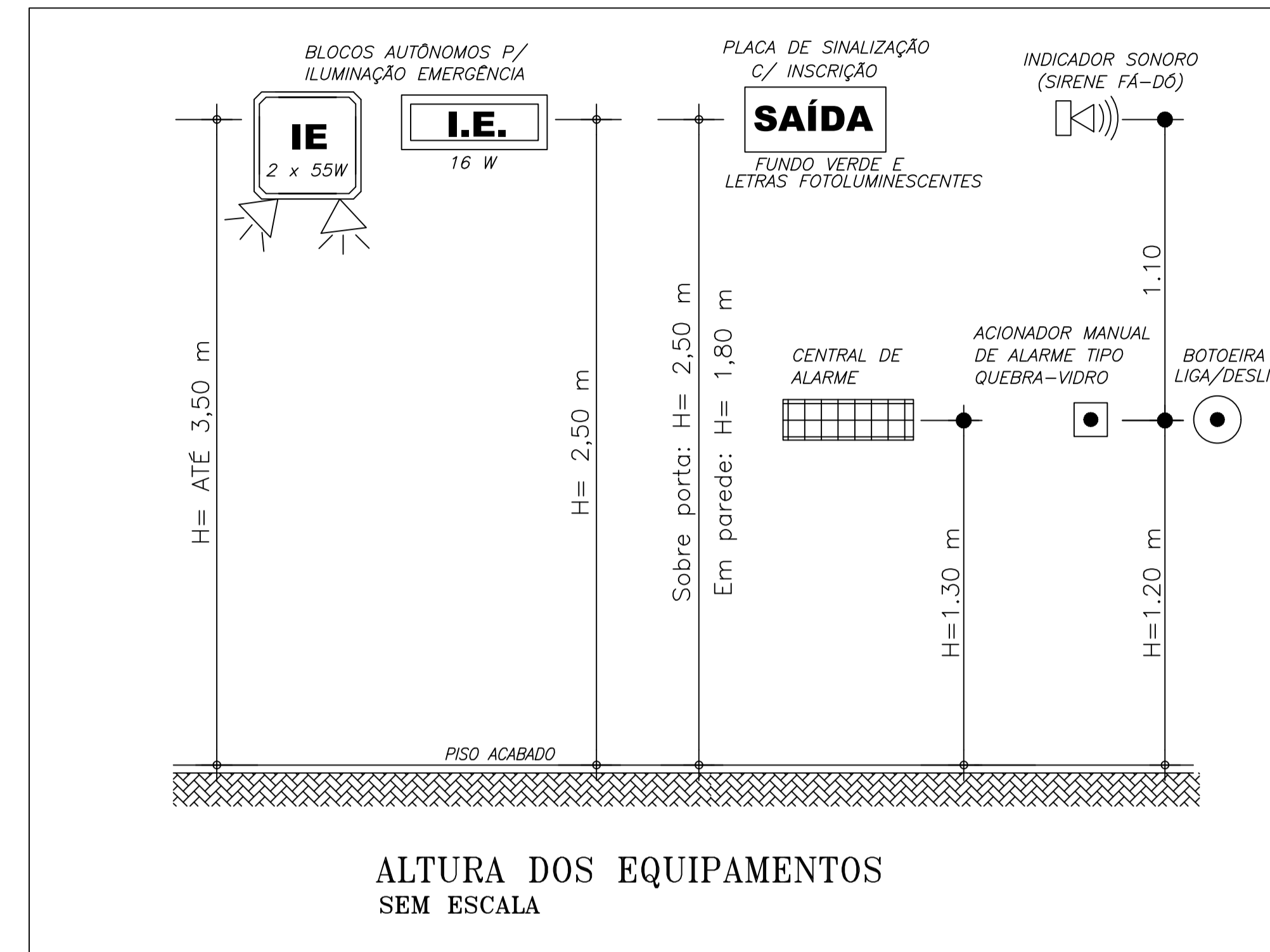
ASSUNTO: PL BX AMP-PROJ DE COMB A INC E PANICO
 LEGENDAS

ESCALA: 1/75

SOBRAL
 PREFEITURA
 SECRETARIA DE EDUCAÇÃO

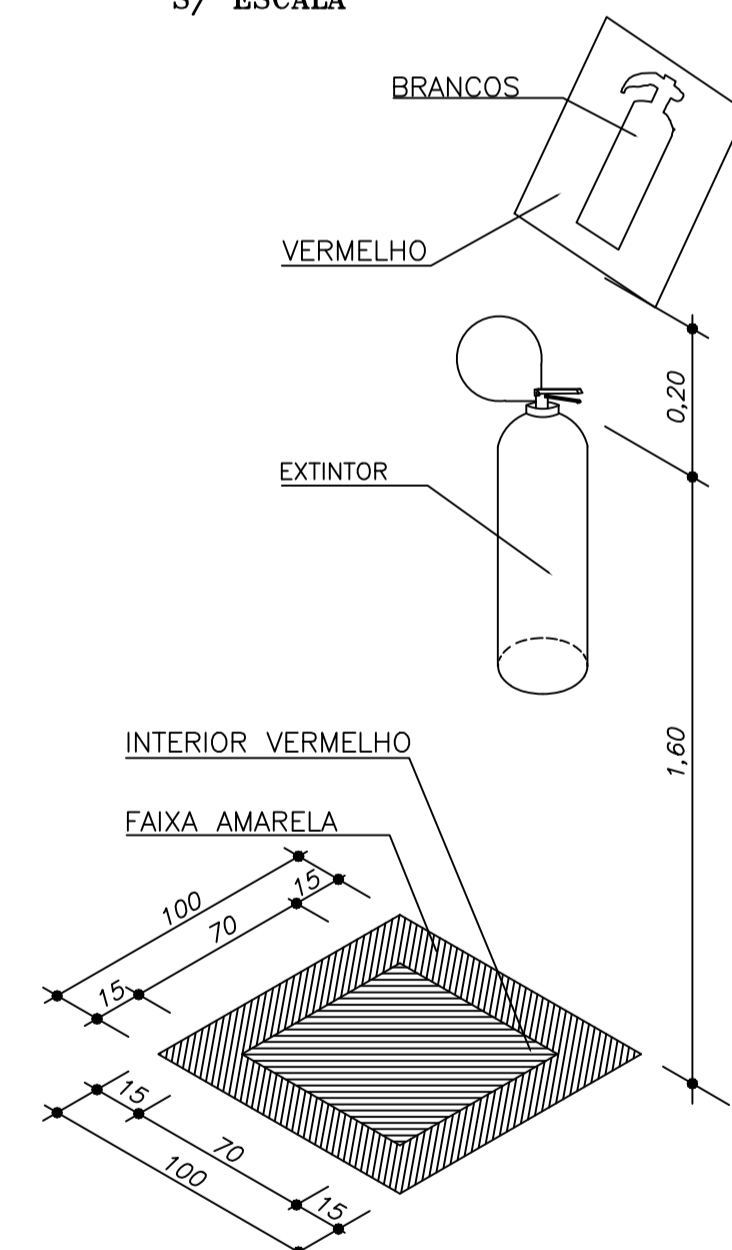
DATA: MAIO/2023
 REVISÃO: 00
 ARQUIVO: -
 PRANCHA: 01/02

SINALIZAÇÃO DE PROIBIÇÃO								
COD.	SÍMBOLO	SIGNIFICADO	FORMA E COR	APLICAÇÃO	SÍMBOLO	SIGNIFICADO	SÍMBOLO	SIGNIFICADO
P1		Proibido fumar	Símbolo: circular Fundo: branco Pictograma: cigarro em preto Faixa circular e barra diametral: vermelho	Todo local onde fumar pode aumentar o risco de incêndio		Extintor		Indicação do abrigo da mangueira de incêndio com ou sem hidrante no seu interior
P2		Proibido produzir chama	Símbolo: circular Fundo: branco Pictograma: preta Faixa circular e barra diametral: vermelhas	Todo local onde a utilização de chama pode aumentar o risco de incêndio		Alarme sonoro		Indicação da localização do hidrante quando instalado fora do abrigo de mangueiras
P3		Proibido utilizar elevador em caso de incêndio	Símbolo: circular Fundo: branco Pictograma: preta Faixa circular e barra diametral: vermelhas	Nos locais de acesso aos elevadores comuns. Pode ser complementada mensagem: "Em caso de incêndio não use o elevador", quando for o caso.		Comando manual de alarme		Símbolo: quadrado Fundo: vermelho Pictograma: fotoluminescente

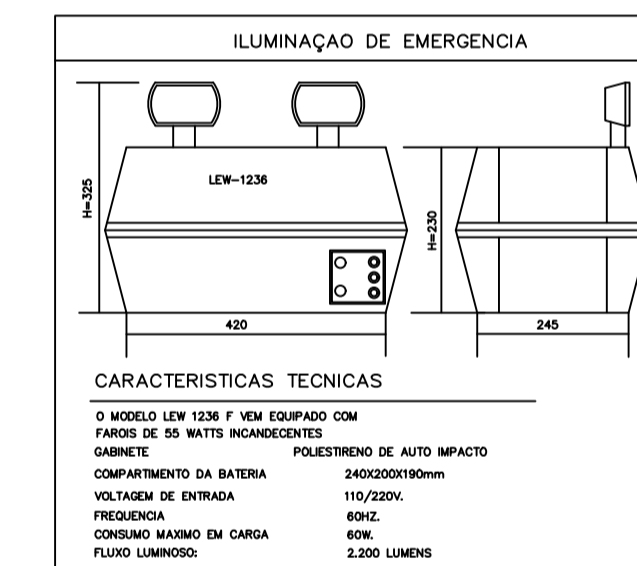


SINALIZAÇÃO DE ORIENTAÇÃO E SALVAMENTO				
COD.	SÍMBOLO	SIGNIFICADO	FORMA E COR	APLICAÇÃO
S4		Saída de Emergência	Símbolo: retangular Fundo: verde Pictograma: pessoa correndo para a direita em verde e fundo fotolumi-nescente com seta indicativa (fusão das 2 sinalizações x (homem) e y(seta) na dimensão mínima exigida).	Indicação da direção (esquerda ou direita) de uma rota de saída.
S5		Saída de Emergência	Símbolo: retangular Fundo: verde Pictograma: pessoa correndo para a esquerda ou direita em verde e fundo fotoluminescente com seta indicativa para baixo (S5) e para cima (S6) (união de 2 sinalizações quadradas x (homem) e y(seta)).	Indicação de uma saída de emergência, através de uma porta corta-fogo em escadas; deve ser afixada acima da porta corta-fogo de acesso.
S6				
S8		Saída de Emergência	Símbolo: retangular Fundo: verde Pictograma: pessoa correndo para a esquerda ou direita em verde e fundo fotoluminescente e escada com seta indicativa.	Indicação no sentido de fuga no interior das escadas.

DETALHE DE INSTALAÇÃO E SINALIZAÇÃO DE EXTINTORES S/ ESCALA



NA PAREDE GARAGENS / ÁREAS EXTERNAS



SECRETARIA DE EDUCAÇÃO

PROJETO: PROJETO DE COMBATE A INCÊNDIO DA AMPLIAÇÃO ETI MARIA DORILENE ARRUDA ARAGÃO

INTERESSADO: PREFEITURA DE SOBRAL
AUTOR: TAYNÁ ANDRADE

ENDEREÇO: AV. MONSIEHOR ALÓISIO PINTO, 1635
BAIRRO: CIDADE GERARDO CRISTINO DE MENEZES
MUNICÍPIO: SOBRAL

ASSUNTO: DETALHES DE SINALIZAÇÃO
ESCALA:



DATA: MAIO/2023
REVISÃO: 00
ARQUIVO:
PRANCHA: 02/02