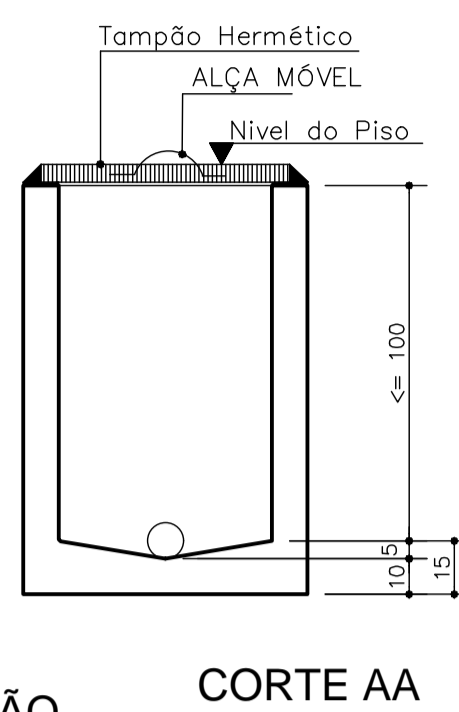
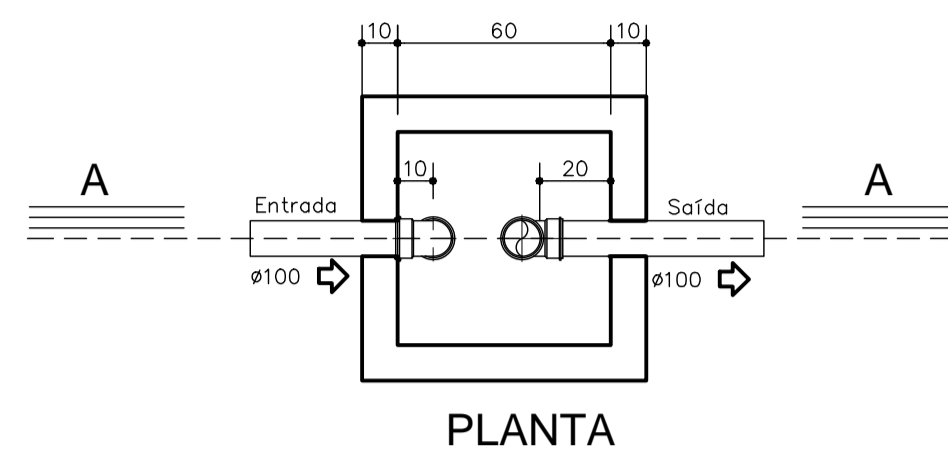


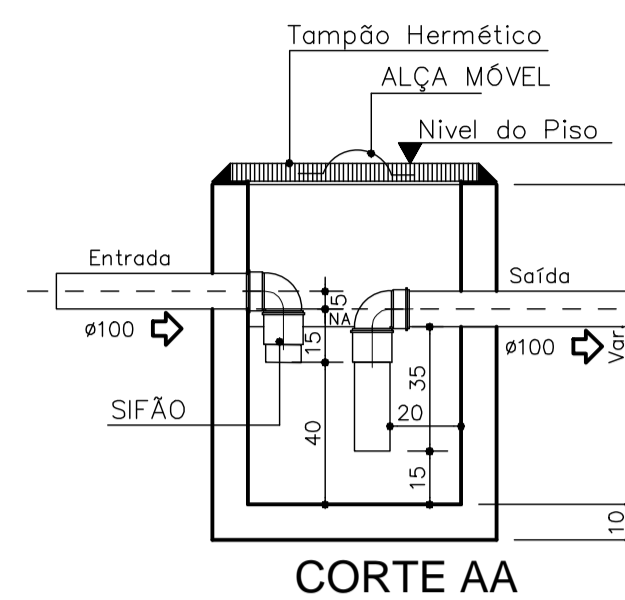
PLANTA  
CAIXA DE INSPEÇÃO  
E PASSAGEM - ESC. 1:20



CORTE AA



PLANTA



CORTE AA

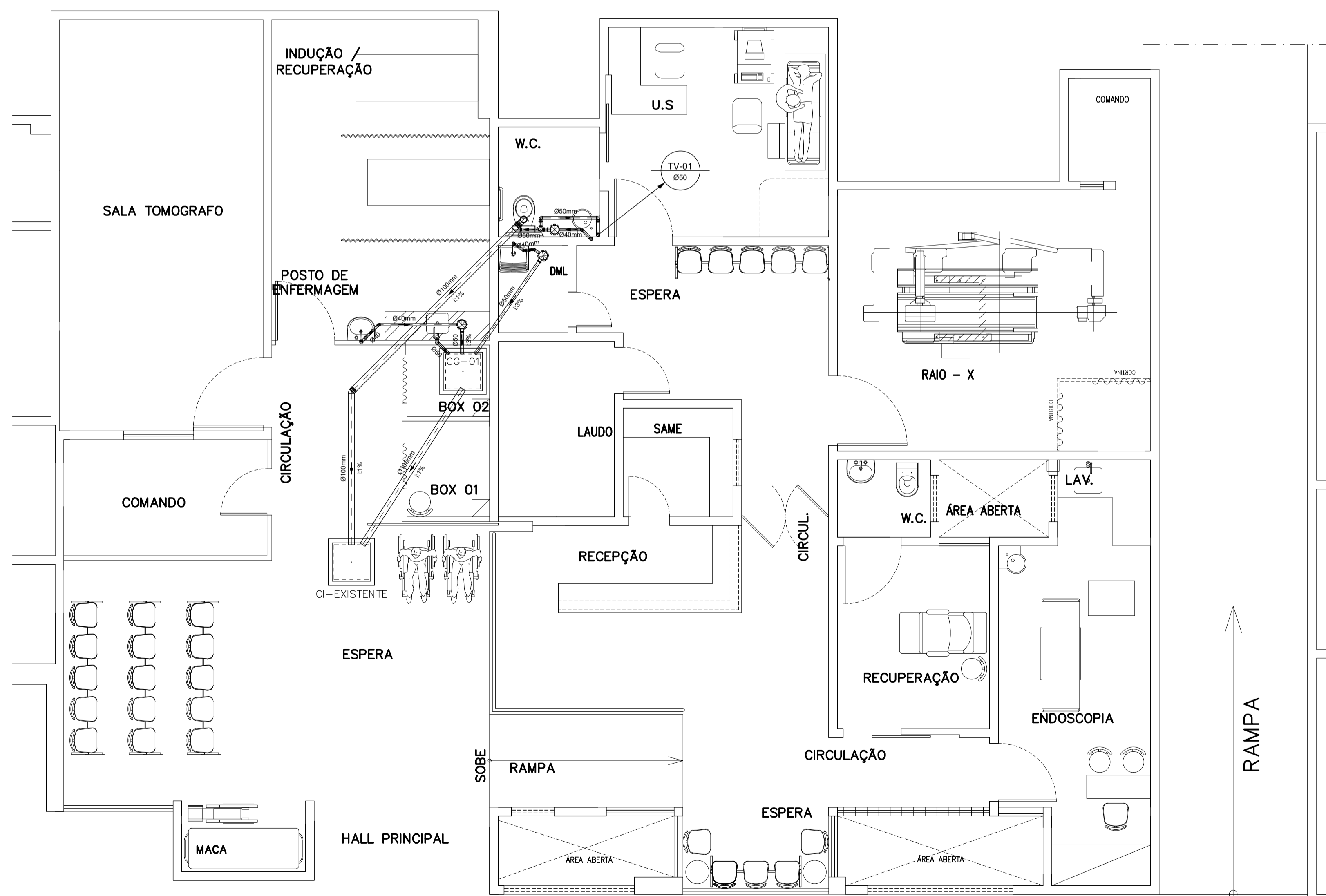
CAIXA DE GORDURA - ESC. 1:20

Para a coleta de três até doze cozinhas  
- CAIXA DE GORDURA dupla (CGD), prismática [NBR 8160:1999 - 5.1.5.1.3c]

LEGENDA

- TUBO DE GORDURA
- ÁGUAS PLUVIAIS
- TUBO DE QUEDA
- TUBO DE VENTILAÇÃO
- CAIXA DE INSPEÇÃO 60x60x60cm(mínimo)
- CAIXA DE GORDURA 60x60x60cm(mínimo)

DIÂMETRO (cm)	DECLIVIDADE (%)
200	0,5
150	1
100	1
75	2
50	3
40	3



PLANTA BAIXA - CENTRO DE IMAGEM  
ESCALA 1/50

DADOS PARA PLOTAGEM			
XEROX 2230CJ			
ESCALA: 1000 = 50			
LAYER	PN	PN	HD/SL
CDR	NE		
1	7	1,00	
2	7	0,50	
3	7	0,30	
4	7	0,20	
5	7	0,10	
6	7	0,20	
7	7	0,20	
8	7	0,10	
9	7	0,10	

SECRETARIA DA INFRAESTRUTURA

PROJETO:  
PROJETO SANITÁRIO REFORMA - CENTRO DE IMAGEM  
HOSPITAL DR ESTEVAM

INTERESSADO:  
PREFEITURA DE SOBRAL

AUTOR:  
PAULO SIQUEIRA

ENDEREÇO:

MUNICÍPIO:  
SOBRAL-CE



PREFEITURA DE  
**SOBRAL**

DESENHOS DA FRANCHA  
PLANTA BAIXA  
LEGENDA  
DETALHES CONSTRUTIVOS

ESCALA  
1/50  
SEM  
SEM

DATA:  
JANEIRO/2021

REVISÃO:  
REVISÃO 00

ARQUIVO:  
HIDROSSANITARIO

HIDRO  
01/01