

Relação do aço

ACO	N	DIAM	Q	UNID	C.TOTAL
CA50	1	5.0	696	138	89344
	2	5.0	900	24	22050
	3	5.0	23	138	3174
	4	5.0	23	29	667
	5	5.0	46	148	6808
	6	5.0	36	24	864
	7	5.0	607	84	51264
	8	5.0	115	68	7820
	9	5.0	23	88	2024
	10	5.0	23	88	2024
	11	5.0	33	158	5140
	12	5.0	18	24	432
	13	5.0	2	200	1900
	14	5.0	2	200	1900
	15	5.0	4	200	1900
	16	5.0	2	200	1900
	17	5.0	2	240	480
	18	5.0	2	230	460
	19	5.0	2	245	490
	20	5.0	2	300	600
	21	5.0	2	300	600
	22	5.0	2	300	600
	23	5.0	4	310	1240
	24	8.0	4	84	336
	25	8.0	2	282	1168
	26	8.0	4	188	752
	27	8.0	2	282	1168
	28	8.0	2	824	3368
	29	8.0	2	175	700
	30	8.0	2	458	1832
	31	8.0	1	125	500
	32	8.0	3	732	2928
	33	8.0	2	1084	4336
	34	8.0	2	1130	4520
	35	8.0	2	848	3392
	36	8.0	1	160	640
	37	8.0	2	602	2408
	38	8.0	6	190	756
	39	8.0	2	125	500
	40	8.0	2	630	2520
	41	8.0	1	390	1560
	42	8.0	2	690	2760
	43	8.0	1	111	444
	44	8.0	2	180	720
	45	8.0	2	999	3996
	46	8.0	2	218	872
	47	8.0	2	180	720
	48	8.0	10	714	2856
	49	8.0	2	175	700
	50	8.0	2	255	1020
	51	8.0	1	125	500
	52	8.0	4	210	840
	53	8.0	10	514	2056
	54	8.0	4	191	764
	55	8.0	3	130	520
	56	8.0	4	195	780
	57	8.0	8	100	400
	58	8.0	2	260	1040
	59	8.0	6	235	940
	60	8.0	1	150	600
	61	8.0	2	135	540
	62	8.0	4	595	2380
	63	8.0	1	158	632
	64	8.0	2	213	852
	65	8.0	2	596	2384
	66	10.0	104	260	2600
	67	10.0	4	75	300
	68	10.0	100	303	3030
	69	10.0	2	180	720
	70	12.5	12	84	1050
	71	12.5	6	252	3150
	72	12.5	2	220	2750
	73	12.5	2	334	4175
	74	16.0	12	262	3144

Resumo do aço

ACO	DIAM	C.TOTAL	PESO (kg)
CA50	8.0	5132	202.5
	10.0	8181	504.4
	12.5	3823	365.9
	16.0	315	49.9
CA60	5.0	21522	331.7
PESO TOTAL			793.3
CA50			331.7

Vol. de concreto total (C25) = 1527 m³
Área de forma total = 25723 m²

SECRETARIA DA INFRAESTRUTURA

PROJETO: **PROJETO ESTRUTURAL CEI - PADRÃO DE SALAS**

INTERESSADO: **PREFEITURA DE SOBRAL**

ENDEREÇO: **SOBRALETA, 100 - JARDIM SÃO CARLOS, SOBRAL - CE**

MUNICÍPIO: **SOBRAL - CE**

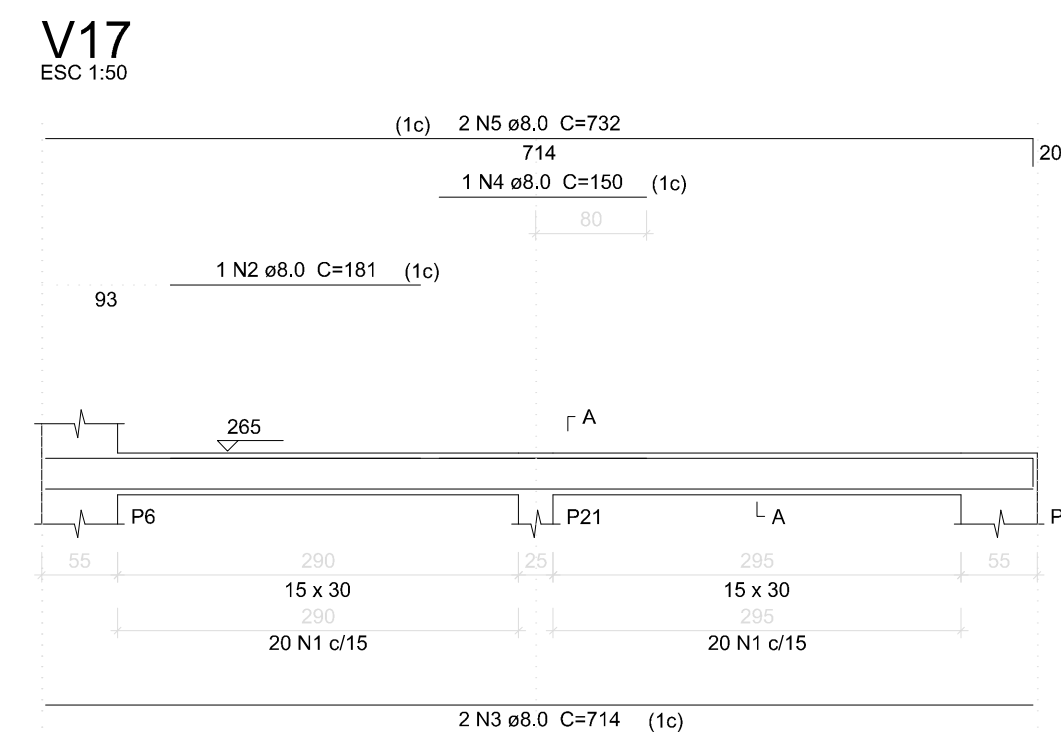
ASSUNTO: **PLANEJAMENTO DE OBRAS DE RECONSTRUÇÃO DE SALAS DE AULA**

ESCALA: **INDICADA**

INDICADA: **INDICADA**

SOBRAL PREFEITURA

DATA: **ABR/2024** REVISÃO: **06** ARQUIVO: **06/13**



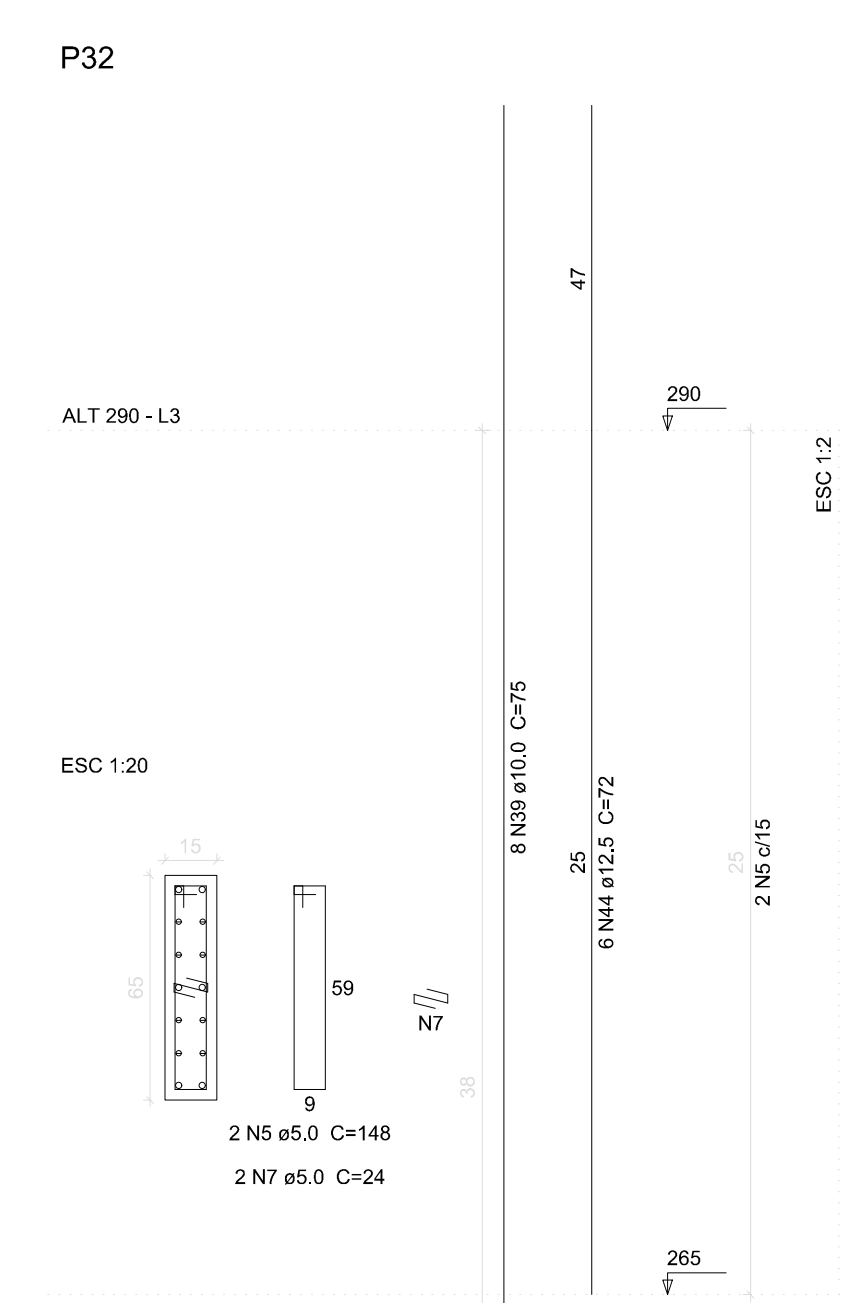
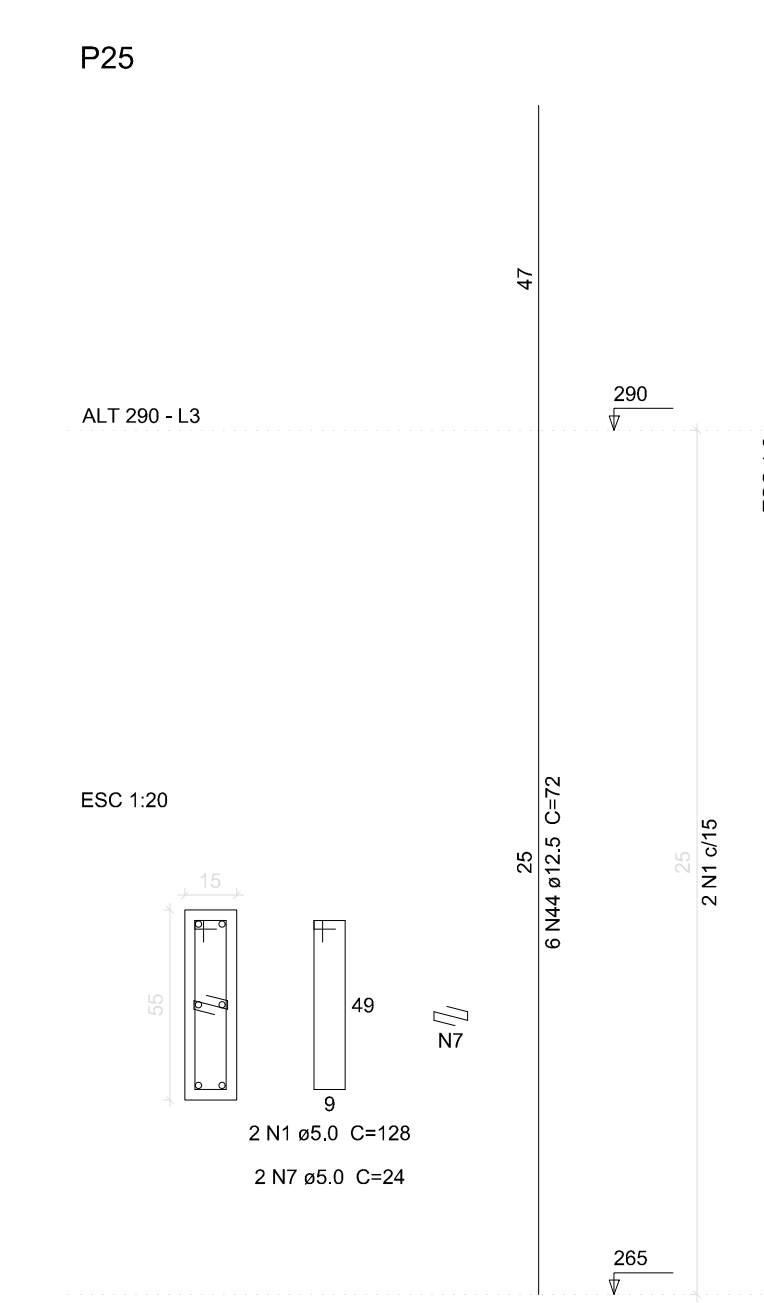
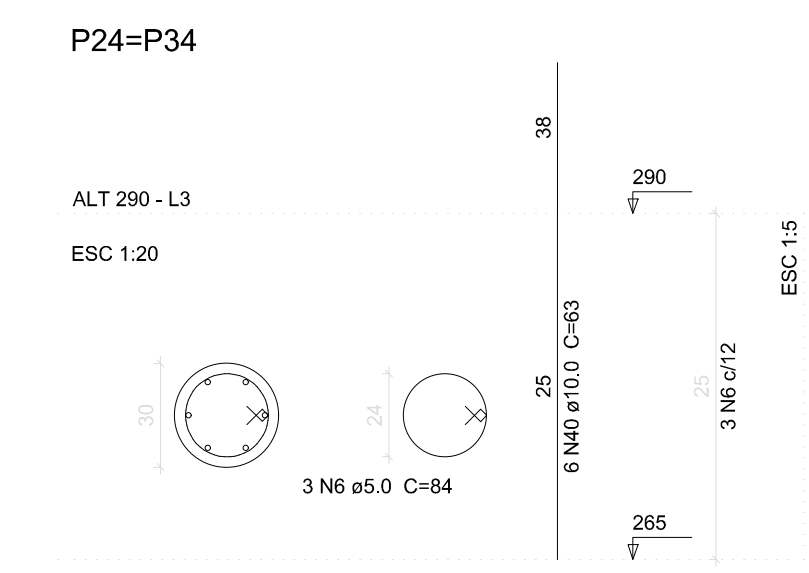
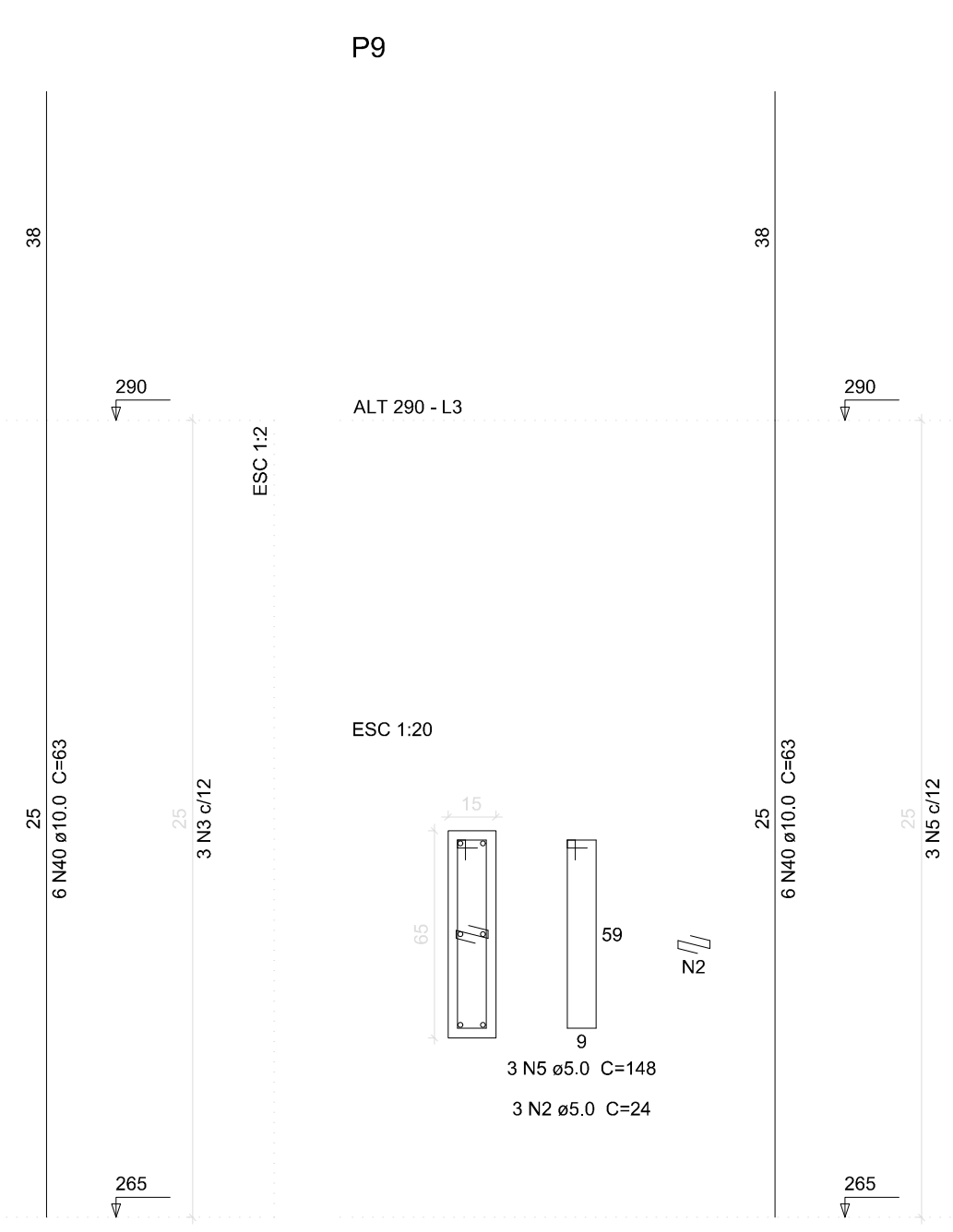
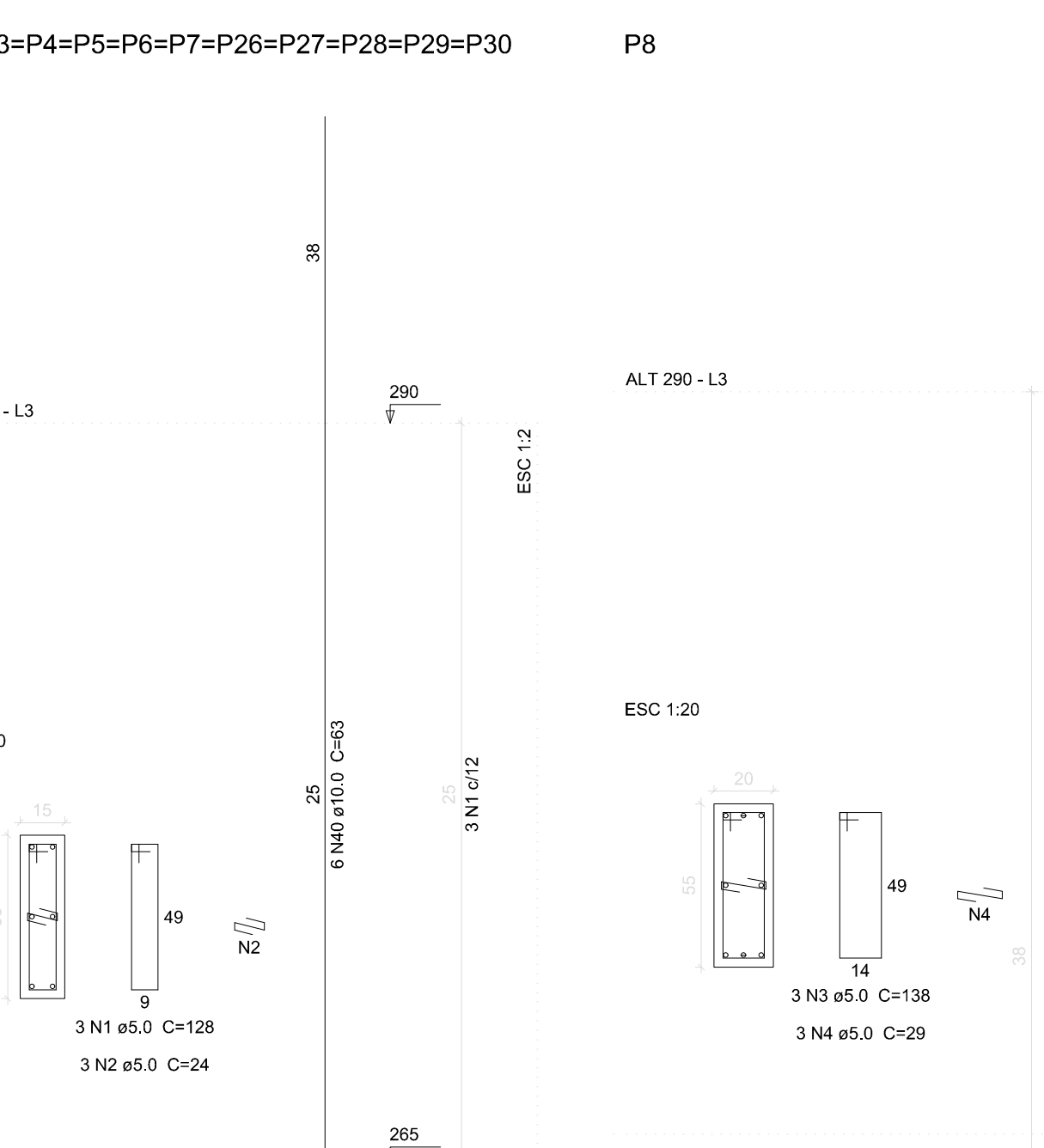
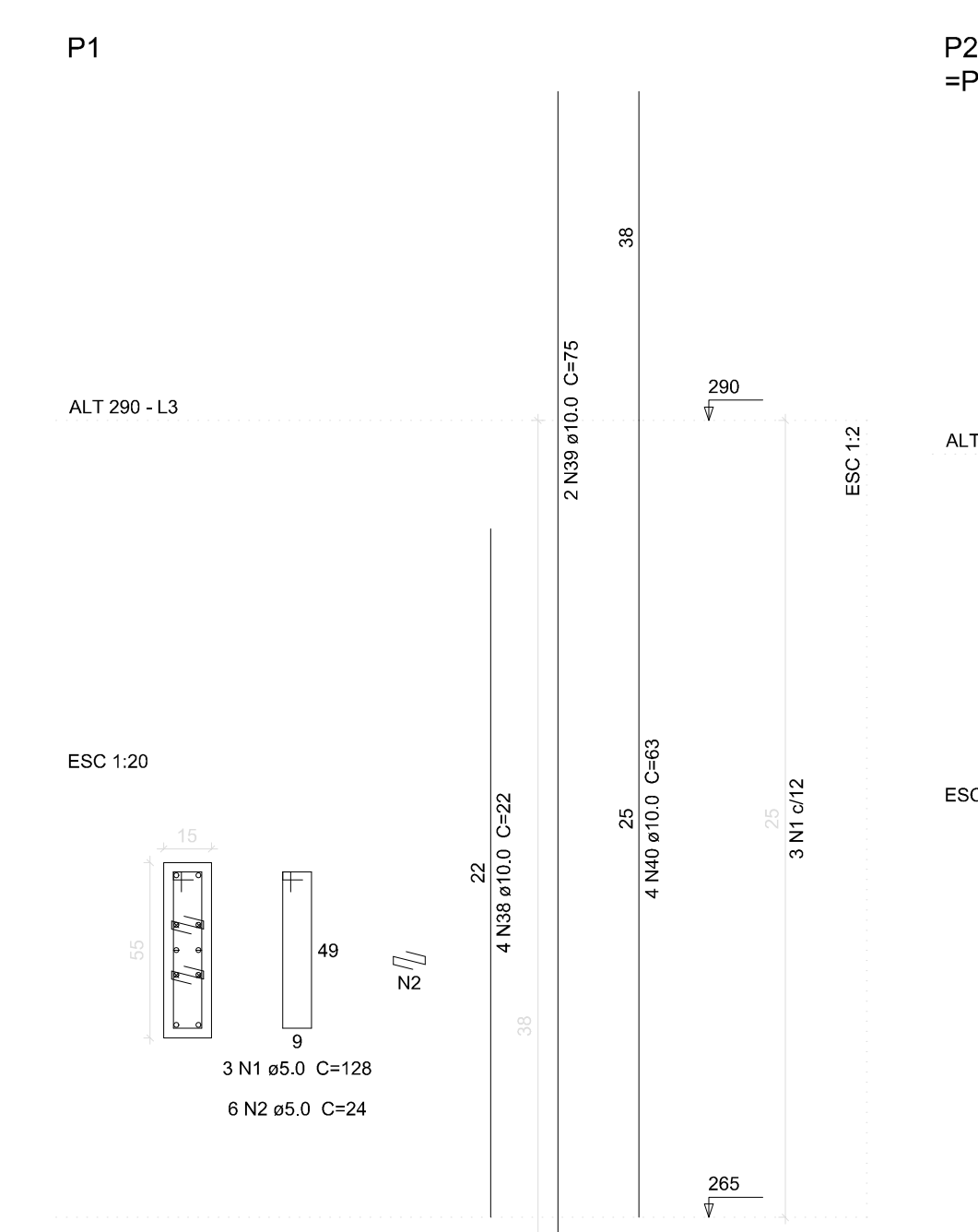
Relação do aço

ACO	N	DIAM	Q	UNIT	C.TOTAL
		(mm)		(m)	(m)
CASO	1	5.0	40	73	3120
CASO	2	8.0	1	181	181
CASO	3	8.0	2	714	1428
CASO	4	8.0	1	150	150
CASO	5	8.0	2	732	1464

Resumo do aço

ACO	DIAM	C.TOTAL	PESO
	(mm)	(m)	(kg)
CASO	8.0	32.3	12.7
CASO	5.0	31.2	4.8
PESO TOTAL			
CASO	12.7		
CASO	4.8		

Vol. de concreto total (C-25) = 0.32 m³
Área de forma total = 5.4 m²



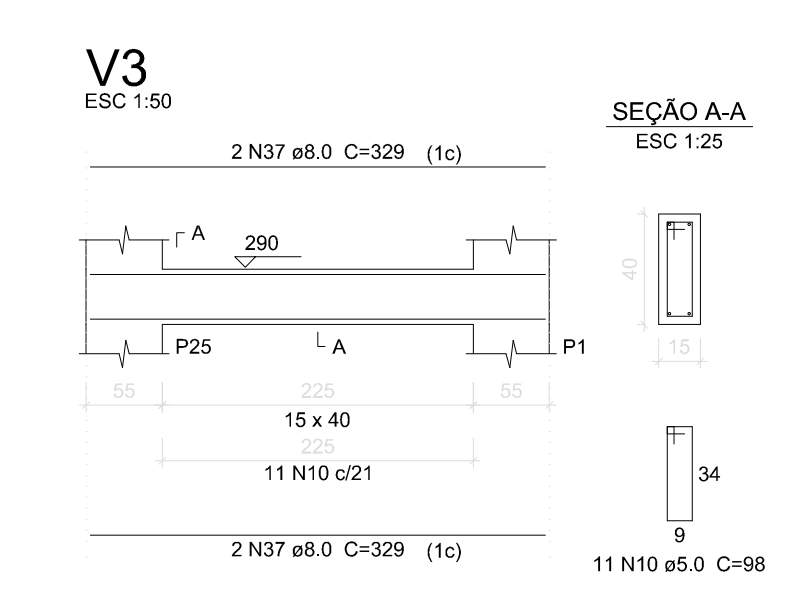
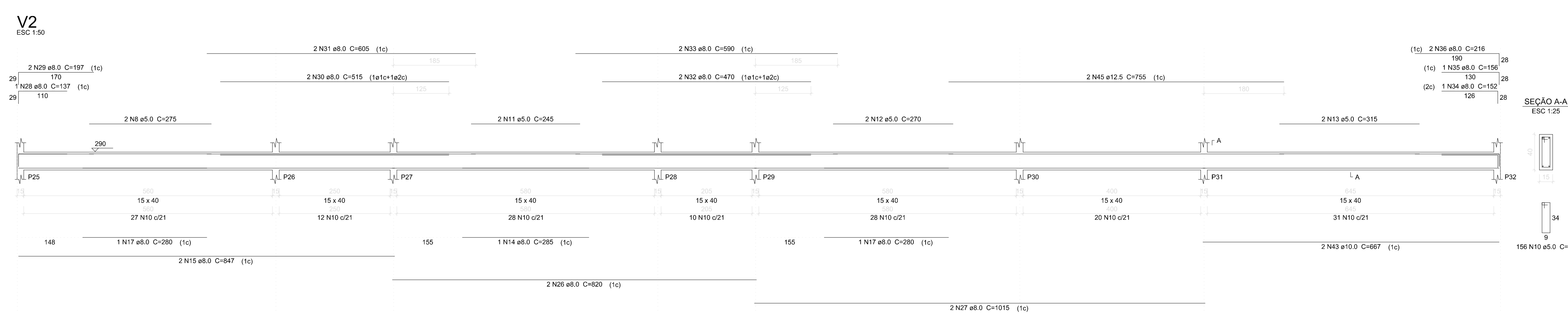
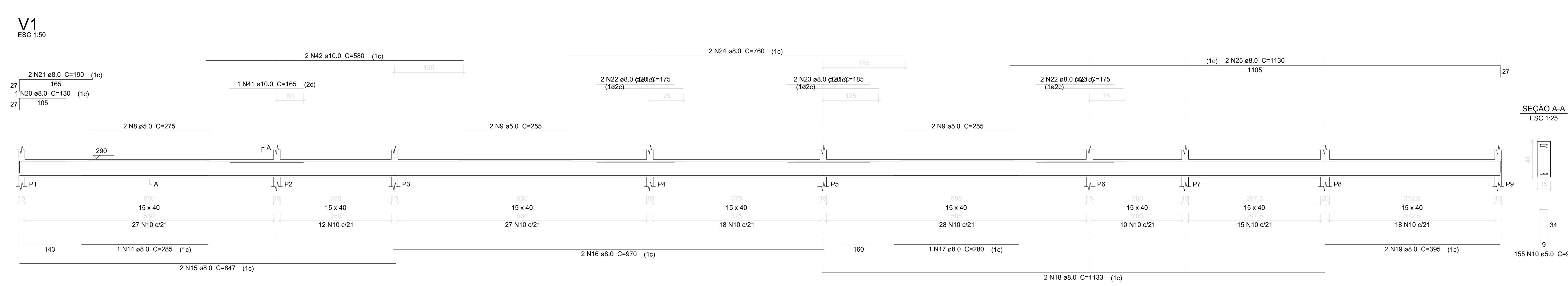
Relação do aço

ACO	N	DIAM	Q	UNIT	C.TOTAL
		(mm)		(m)	(m)
CASO	1	5.0	41	128	5248
CASO	2	5.0	45	24	1080
CASO	3	5.0	3	138	414
CASO	4	5.0	3	29	87
CASO	5	5.0	5	148	740
CASO	6	5.0	6	84	504
CASO	7	5.0	4	275	1100
CASO	8	5.0	4	24	96
CASO	9	5.0	4	255	1020
CASO	10	5.0	322	86	31568
CASO	11	5.0	2	245	490
CASO	12	5.0	2	270	540
CASO	13	5.0	2	315	630
CASO	14	8.0	2	285	570
CASO	15	8.0	4	847	3388
CASO	16	8.0	2	970	1940
CASO	17	8.0	3	280	840
CASO	18	8.0	2	1133	2266
CASO	19	8.0	2	395	790
CASO	20	8.0	1	130	130
CASO	21	8.0	2	190	380
CASO	22	8.0	4	175	700
CASO	23	8.0	2	185	370
CASO	24	8.0	2	760	1520
CASO	25	8.0	2	1130	2260
CASO	26	8.0	2	820	1640
CASO	27	8.0	2	1015	2030
CASO	28	8.0	1	137	137
CASO	29	8.0	2	197	394
CASO	30	8.0	2	515	1030
CASO	31	8.0	2	655	1310
CASO	32	8.0	2	470	940
CASO	33	8.0	2	580	1160
CASO	34	8.0	1	152	152
CASO	35	8.0	1	156	156
CASO	36	8.0	2	216	432
CASO	37	8.0	4	329	1316
CASO	38	10.0	2	22	44
CASO	39	10.0	12	75	900
CASO	40	10.0	100	63	6300
CASO	41	10.0	1	165	165
CASO	42	10.0	2	880	1760
CASO	43	10.0	2	667	1334
CASO	44	12.5	12	72	864
CASO	45	12.5	2	758	1516

Resumo do aço

ACO	DIAM	C.TOTAL	PESO
	(mm)	(m)	(kg)
CASO	8.0	297.8	181.7
CASO	10.0	99.5	81.3
CASO	12.5	23.8	22.9
CASO	5.0	420.1	87.1
PESO TOTAL			
CASO	185.9		
CASO	87.1		

Vol. de concreto total (C-25) = 4.81 m³
Área de forma total = 73.19 m²



SECRETARIA DA INFRAESTRUTURA

PROJETO: PROJETO ESTRUTURAL CEI - PADRÃO DS SALAS

INTERESSADO: PREFEITURA DE SOBRAL

ENDEREÇO: SOBRAL-CE

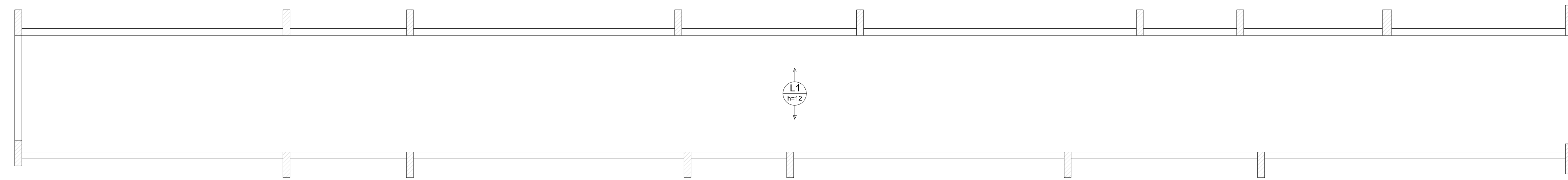
MUNICÍPIO: SOBRAL-CE

ASSUNTO: VIGAS ALT 250, VIGAS ALT 200, VIGAS ALT 290

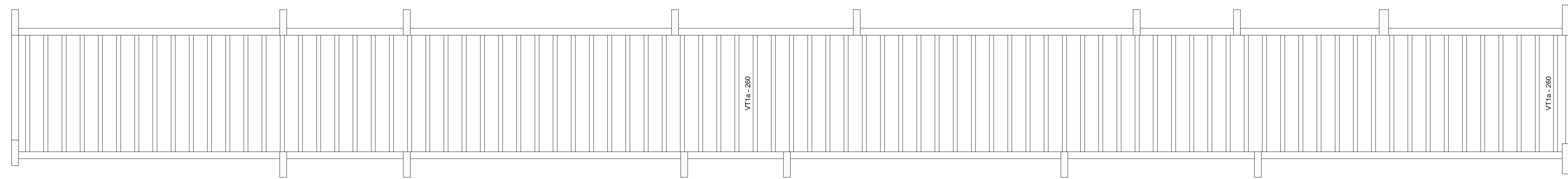
ESCALA: INDICADA, INDICADA, INDICADA

SOBRAL PREFEITURA

DATA: ABR/2024, REVISÃO: 00, ARQUIVO: 07/13

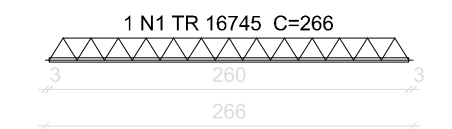


LAJE PRÉ MOLDADA ALT 290
escala 1:50



Planta de vigotas pré-moldadas
escala 1:50

VT 1a (85 unidades)
ESC 1:50



Relação do aço

ACQ	N	DIAM	Q	UNIT	C.TOTAL
CA60	1	TR 16745	85	266	226.10

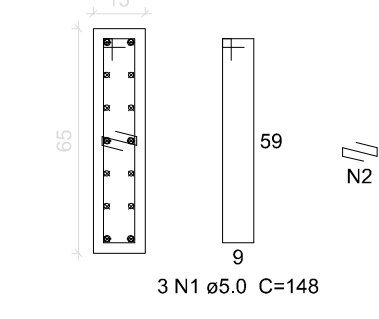
Resumo do aço

ACQ	DIAM	C.TOTAL	PESO
CA60	TR 16745	226.1	233.3
CA60			233.3

P32

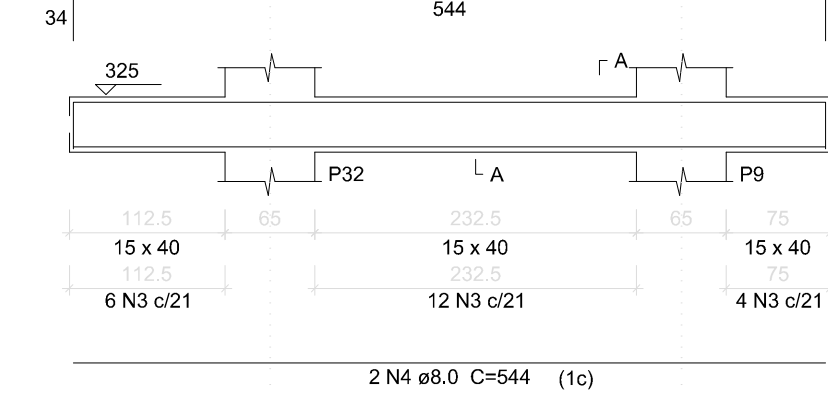
ALT 325-L4

ESC 1:20



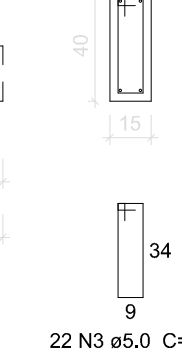
V1

ESC 1:30



SEÇÃO A-A

ESC 1:25



Relação do aço

ACQ	N	DIAM	Q	UNIT	C.TOTAL
CA60	1	5.0	3	140	444
CA60	2	5.0	3	24	472
CA60	3	5.0	22	98	2156
CA60	4	8.0	2	544	1088
CA60	5	8.0	2	608	1216
CA60	6	10.0	14	32	448
CA60	7	12.5	6	94	564

Resumo do aço

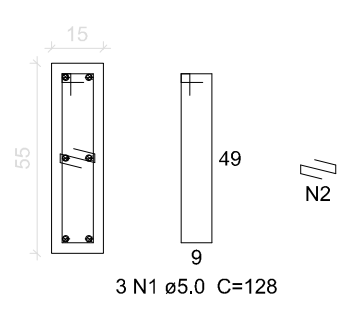
ACQ	DIAM	C.TOTAL	PESO
CA60	5.0	90	9.1
CA60	10.0	4.2	2.8
CA60	12.5	5.7	5.4
CA60	5.0	20.6	4.1
CA60	17.3		
CA60	4.1		

Vol. de concreto total (C-25) = 0.36 m³
Área de forma total = 5.79 m²

P1=P5=P27=P28=P29

ALT 325-L4

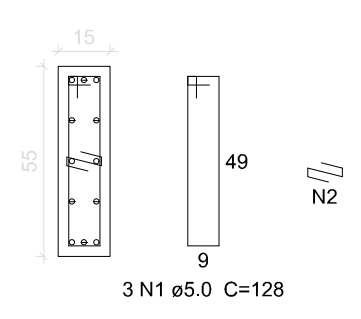
ESC 1:20



P2=P3=P6

ALT 325-L4

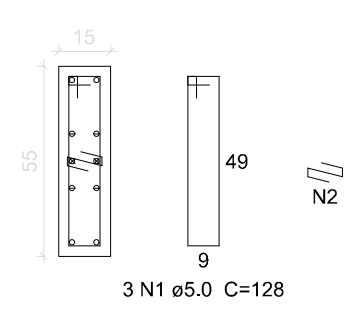
ESC 1:20



P4=P26=P30

ALT 325-L4

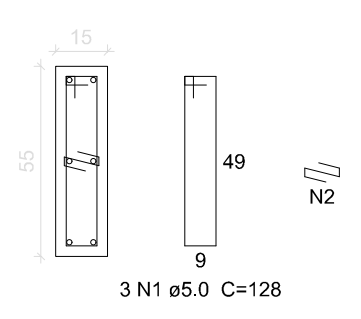
ESC 1:20



P7=P31

ALT 325-L4

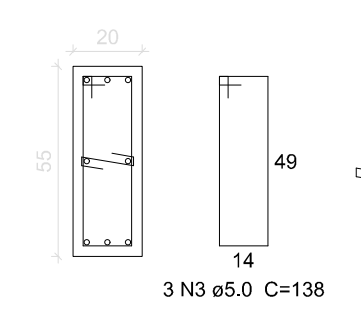
ESC 1:20



P8

ALT 325-L4

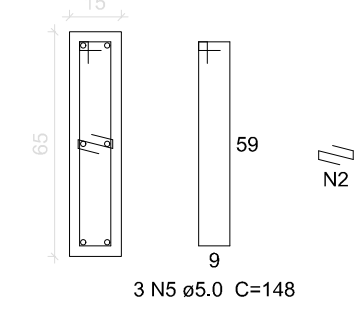
ESC 1:20



P9

ALT 325-L4

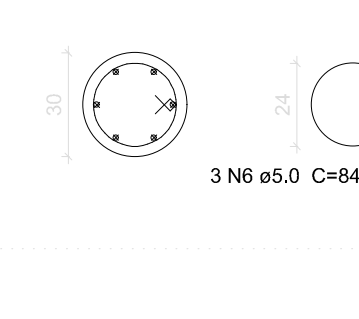
ESC 1:20



P24=P34

ALT 325-L4

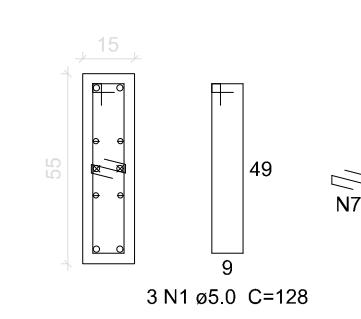
ESC 1:20



P25

ALT 325-L4

ESC 1:20



Relação do aço

ACQ	N	DIAM	Q	UNIT	C.TOTAL
CA60	1	5.0	42	126	5376
CA60	2	5.0	42	24	1008
CA60	3	5.0	3	138	414
CA60	4	5.0	3	29	87
CA60	5	5.0	3	146	444
CA60	6	5.0	6	84	504
CA60	7	5.0	3	24	72
CA60	8	10.0	48	32	1536
CA60	9	10.0	34	75	2550
CA60	10	10.0	96	75	4080
CA60	11	12.5	30	94	2820
CA60	12	12.5	2	32	64
CA60	13	12.5	4	62	308

Resumo do aço

ACQ	DIAM	C.TOTAL	PESO
CA50	10.0	81.8	50.4
CA60	12.5	32.2	30.9
CA60	5.0	79.1	12.2
CA50	81.3		
CA60	12.2		

Vol. de concreto total (C-25) = 0.53 m³
Área de forma total = 8.8 m²

SECRETARIA DA INFRAESTRUTURA

PROJETO: **PROJETO ESTRUTURAL
CEI - PADRÃO DE SALAS**

INTERESSADO: **PREFEITURA DE SOBRAL**

ENDEREÇO: _____

MUNICÍPIO: **SOBRAL-CE**

ASSUNTO: **LAJE ALT 290
VIGAS PRÉ-MOLDADAS LAJE ALT 290
PILARES ALT 325
VIGA ALT 325**

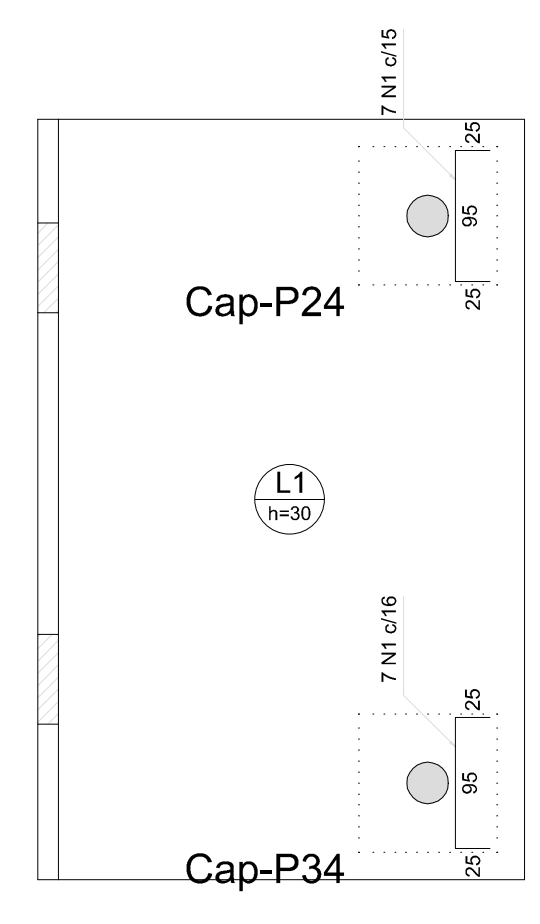
ESCALA: **INDICADA**

INDICADA

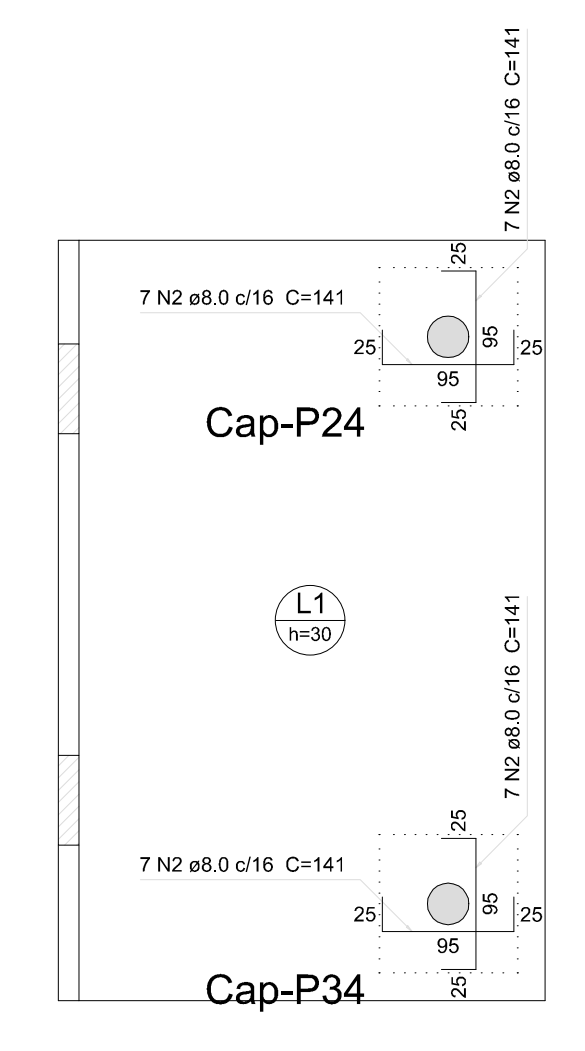
INDICADA

INDICADA

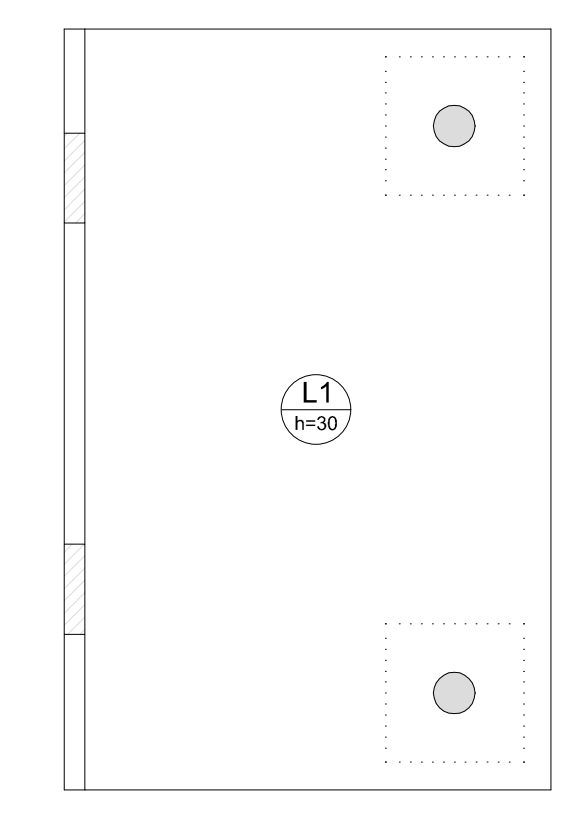
DATA: **ABR/2024** | REVISÃO: **00** | ARQUIVO: _____ | PRANCHA: **08/13**



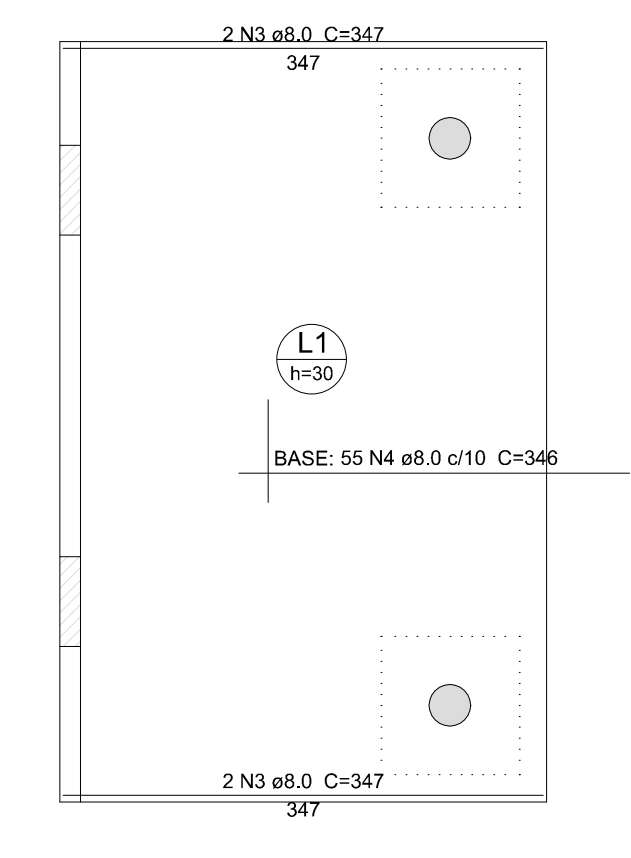
Armação negativa dos capitéis do pavimento ALT 325
escala 1:50



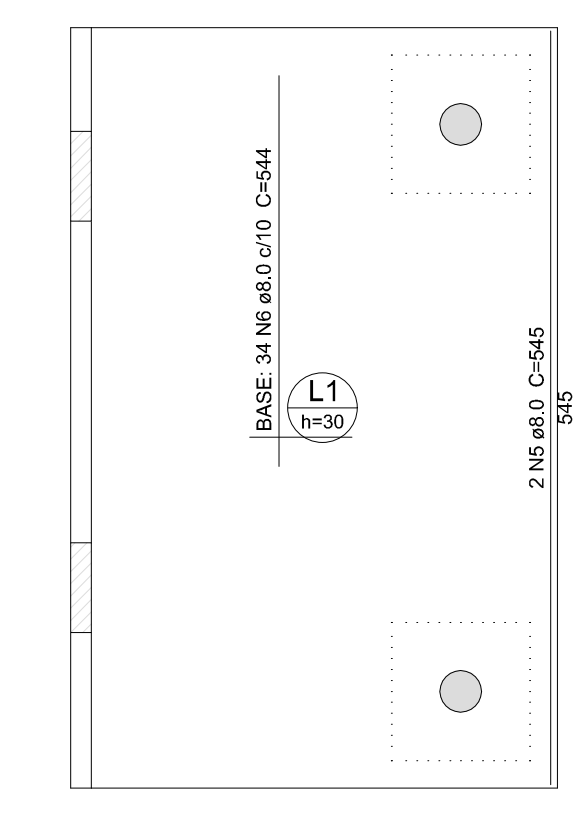
Armação positiva dos capitéis do pavimento ALT 325
escala 1:50



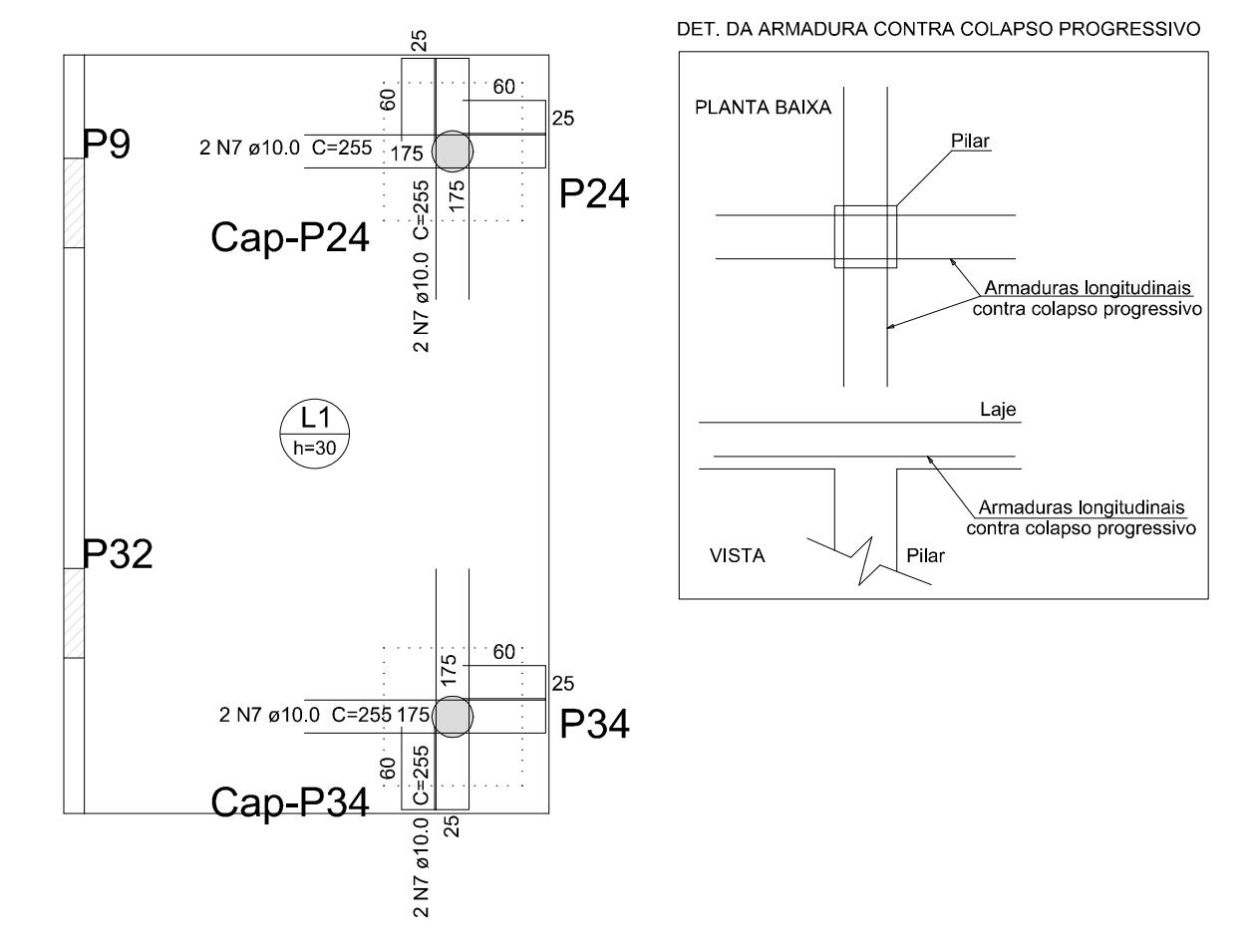
Armação negativa das lajes do pavimento ALT 325 (Eixo Y)
escala 1:50



Armação positiva das lajes do pavimento ALT 325 (Eixo X)
escala 1:50



Armação positiva das lajes do pavimento ALT 325 (Eixo Y)
escala 1:50



Detalhamento de punção e cisalhamento das lajes do pavimento ALT 325 (Nível 325)
escala 1:50

Relação do aço

Capitela negativa	Capitela positiva	Positivo X	Positivo Y	Plunção		
AÇO	N	DIAM	Q	UNIT	C.TOTAL	PESO
		(mm)	(cm²)	(m)	(cm)	(kg)
CASO	1	8.3	14	142	1988	
	2	8.0	26	141	3569	
	3	8.0	4	347	1388	
	4	8.0	55	346	10030	
	5	8.0	2	545	1090	
	6	8.0	34	544	1846	
	7	10.0	8	255	2040	

Resumo do aço

AÇO	DIAM	C.TOTAL	PESO
	(mm)	(cm)	(kg)
CASO	6.3	19.9	4.9
	8.0	439.6	173.4
	10.0	20.4	12.6
PESO TOTAL			
CASO	190.9		

Vol. de concreto total (C-25) = 5.58 m³
Área de forma total = 22.33 m²

SECRETARIA DA INFRAESTRUTURA

PROJETO: **PROJETO ESTRUTURAL
CEI - PADRÃO DE SALAS**

INTERESSADO: **PREFEITURA DE SOBRAL**

ENDEREÇO: _____

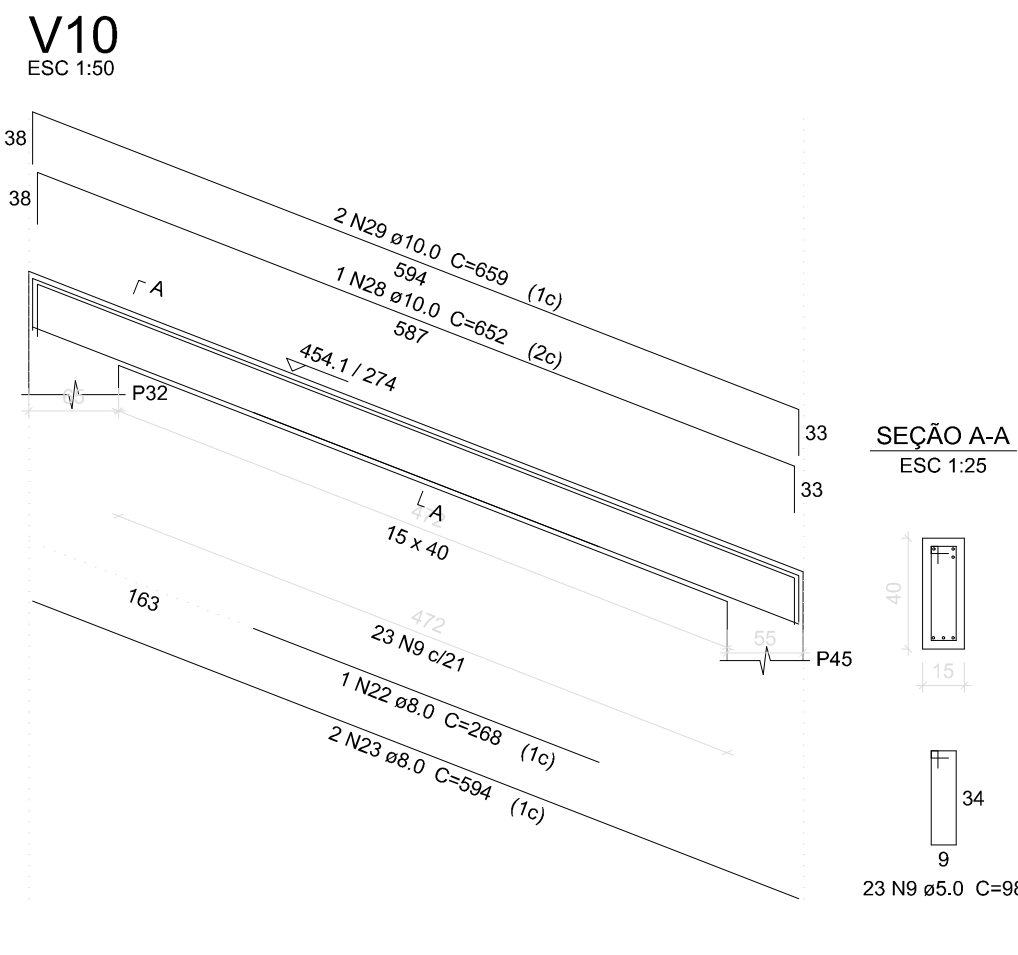
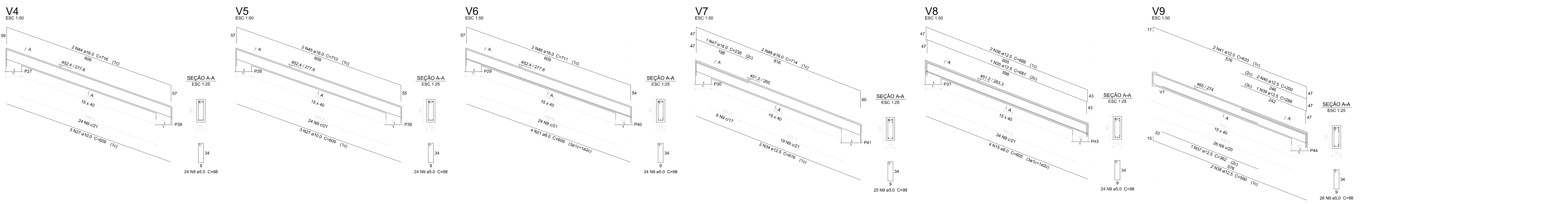
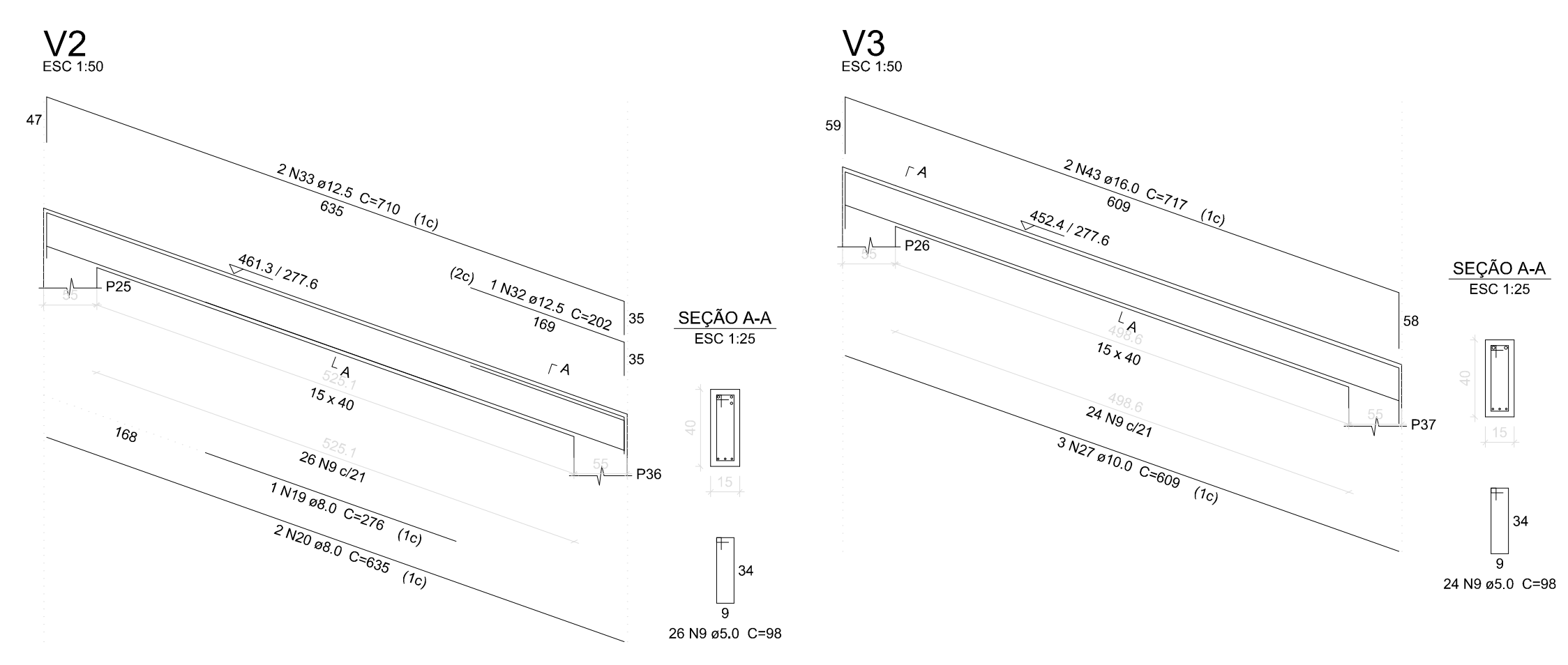
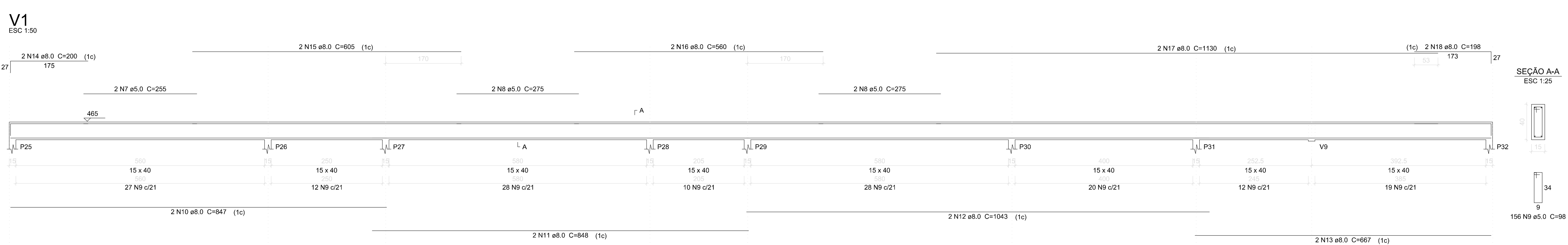
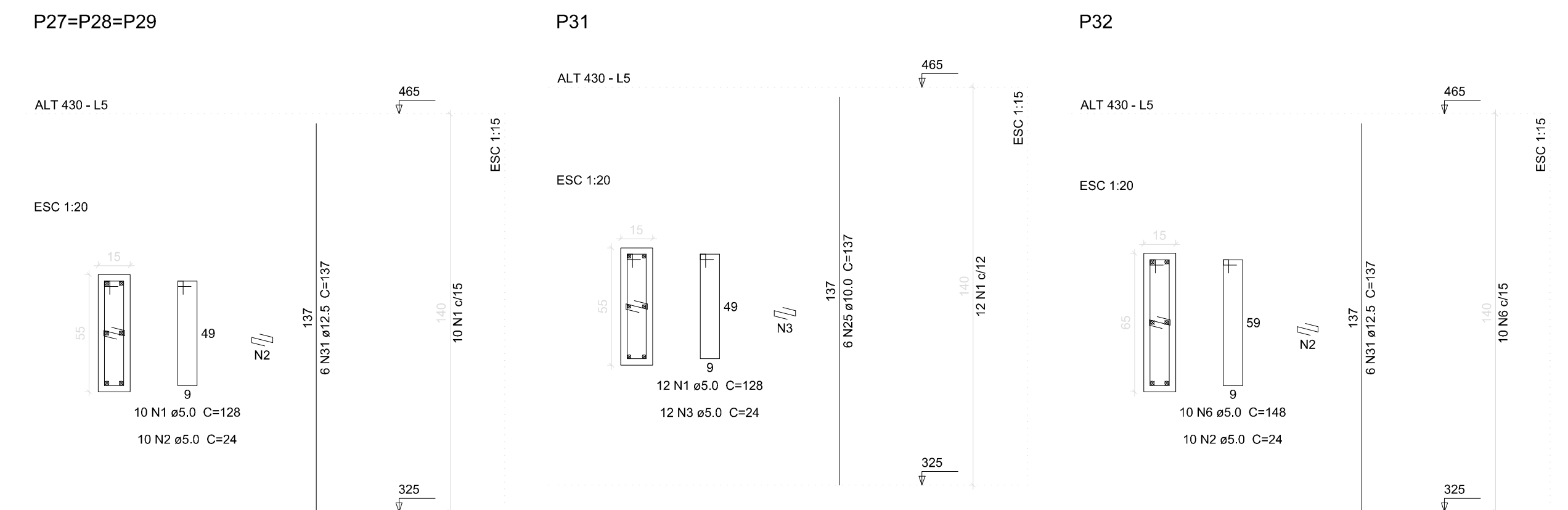
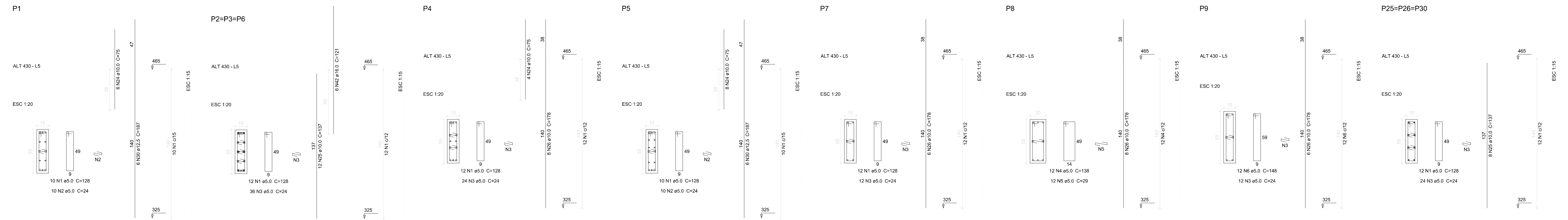
MUNICÍPIO: **SOBRAL-CE**

ASSUNTO: **LAJE MACIÇA ALT 325**

ESCALA: **INDICADA**

SOBRAL
PREFEITURA

DATA: **ABR/2024** | REVISÃO: **00** | ARQUIVO: _____ | PRANCHA: **09/13**



Relação do aço

ACO	N	DIAM	Q	UNIT	C.TOTAL
CASO	1	5.0	158	(kg)	3224.4
	2	5.0	60		1440
	3	5.0	240		5760
	4	5.0	12		1656
	5	5.0	12		348
	6	5.0	22		3256
	7	5.0	2		516
	8	5.0	4		1100
	9	5.0	376		38848
	10	5.0	2		1698
	11	8.0	2		1696
	12	8.0	2		2064
	13	8.0	2		1334
	14	8.0	2		400
	15	8.0	6		3630
	16	8.0	2		1120
	17	8.0	2		2200
	18	8.0	2		366
	19	8.0	2		276
	20	8.0	2		1270
	21	8.0	4		2426
	22	8.0	1		268
	23	8.0	2		1186
	24	10.0	18		1350
	25	10.0	66		9432
	26	10.0	28		4984
	27	10.0	9		945
	28	10.0	1		652
	29	10.0	2		518
	30	12.5	12		2344
	31	12.5	24		3288
	32	12.5	1		202
	33	12.5	2		1420
	34	12.5	2		1232
	35	12.5	1		681
	36	12.5	2		3736
	37	12.5	1		362
	38	12.5	2		1100
	39	12.5	1		288
	40	12.5	2		584
	41	12.5	2		1266
	42	16.0	18		2178
	43	16.0	2		1424
	44	16.0	2		1432
	45	16.0	2		1424
	46	16.0	2		1422
	47	16.0	1		238
	48	16.0	2		1428

Resumo do aço

ACO	DIAM	C.TOTAL	PESO
CASO	8.0	202.6	75.1
	10.0	228.3	149.7
	12.5	141.3	136.1
	16.0	95.6	150.8
	5.0	711.5	109.7
CASO		566.7	
CASO		109.7	

Vol. de concreto total (C-25) = 7.15 m³
Área de forma total = 114.84 m²

SECRETARIA DA INFRAESTRUTURA

PROJETO: PROJETO ESTRUTURAL
CEI - PADRÃO DE SALAS

INTERESSADO: PREFEITURA DE SOBRAL

ENDEREÇO: SOBRAL-CE

MUNICÍPIO: SOBRAL-CE

ASSUNTO: PLUMBOS ALT 430

ESCALA: INDICADA

VIÇAS ALT 465: INDICADA

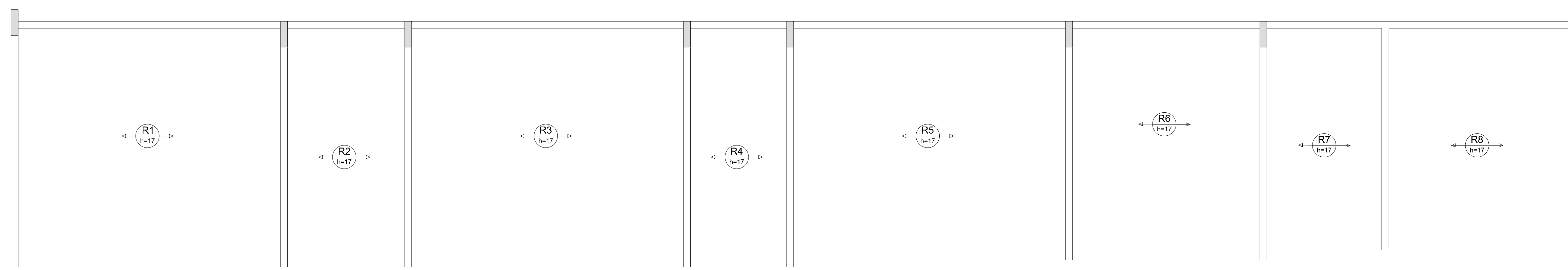
VIÇAS INCLINADAS: INDICADA

DATA: ABR/2024

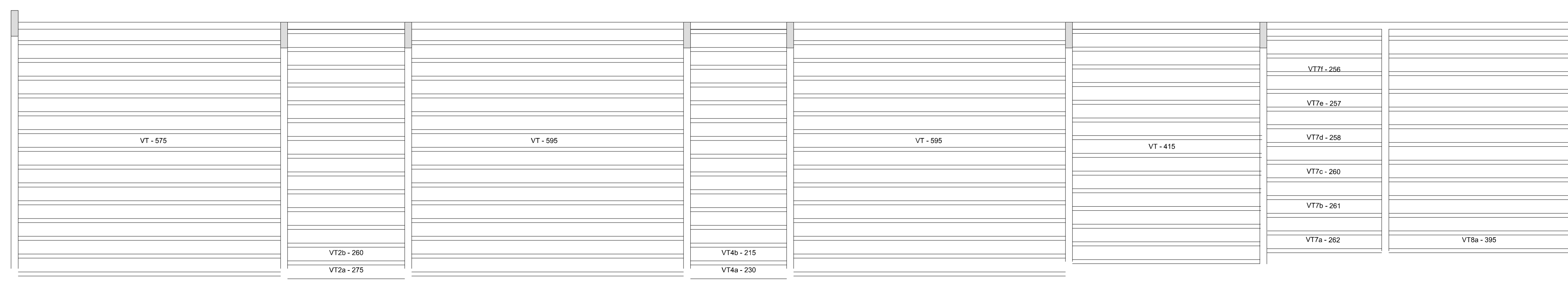
REVISÃO: 00

ARQUIVO: -

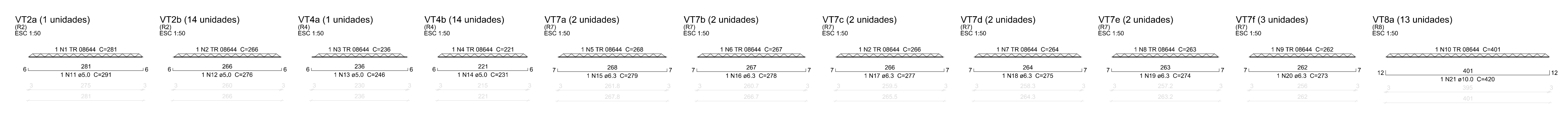
PRANCHA: 10/13



Vigotas pré-moldadas ALT 430 (Eixo Y)
escala 1:50



Planta de vigotas pré-moldadas
escala 1:50

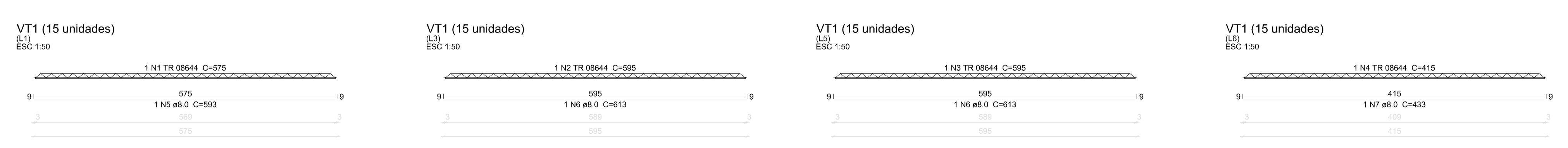


Relação do aço

VT2a	14xVT2b	VT4a
14xVT7b	24xVT7c	24xVT7d
24xVT7e	24xVT7f	13xVT8a
1	1	1
2	16	281
3	1	296
4	14	231
5	2	268
6	2	267
7	2	284
8	2	263
9	3	292
10	13	401
11	1	291
12	14	276
13	1	246
14	14	231
15	2	279
16	2	278
17	2	277
18	2	275
19	2	274
20	3	273
21	13	420
C.TOTAL		5490

Resumo do aço

CAO	DIAM	C.TOTAL	PESO
(m)	(mm)	(kg)	(kg)
CA50	6.3	35.9	8.8
CA60	10.0	54.8	33.7
CA60	TR 08644	158.9	117.3
PESO TOTAL		80	159.8
CA50	42.4		
CA60	129.3		



Relação do aço

VT1	
1	
2	
3	
4	
5	
6	
7	
C.TOTAL	

Resumo do aço

CAO	DIAM	C.TOTAL	PESO
(m)	(mm)	(kg)	(kg)
CA50	8.0	335.1	50.36
CA60	TR 08644	327	240.27
PESO TOTAL		662.1	290.63
CA50	50.36		
CA60	240.27		

SECRETARIA DA INFRAESTRUTURA

PROJETO: **PROJETO ESTRUTURAL CEI - PADRÃO DS SALAS**

INTERESSADO: **PREFEITURA DE SOBRAL**

ENDEREÇO: _____

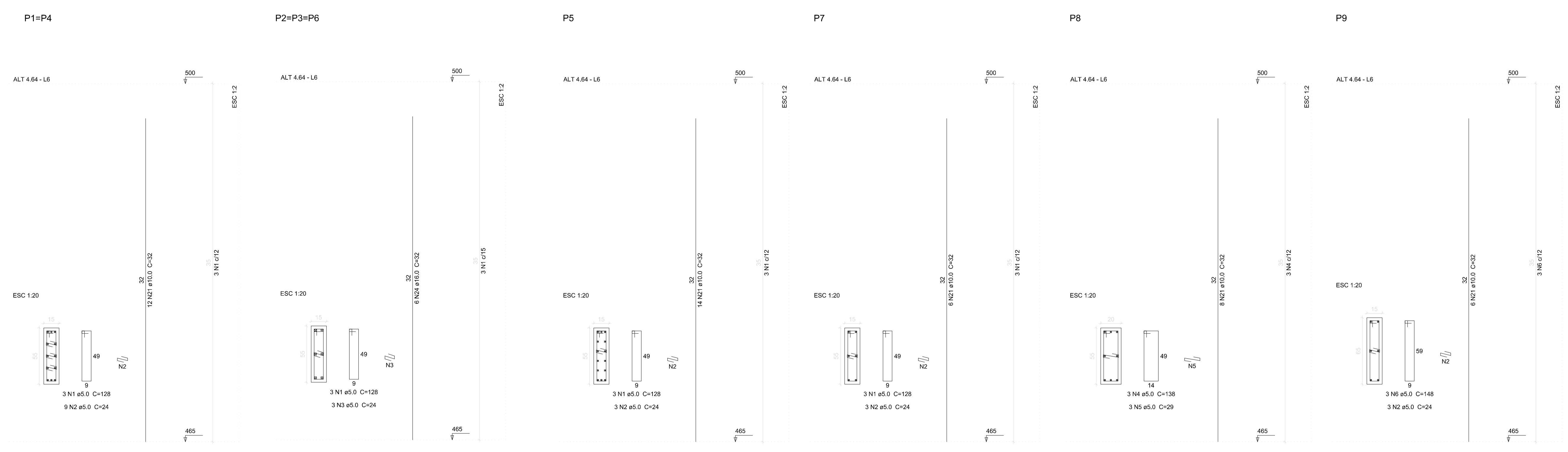
MUNICÍPIO: **SOBRAL-CE**

ASSUNTO: **LAJE INCLINADA ALT 430**

ESCALA: **INDICADA**

SOBRAL **PREFEITURA**

DATA: **ABR/2024** | REVISÃO: **00** | ARQUIVO: _____ | PRANCHA: **11/13**



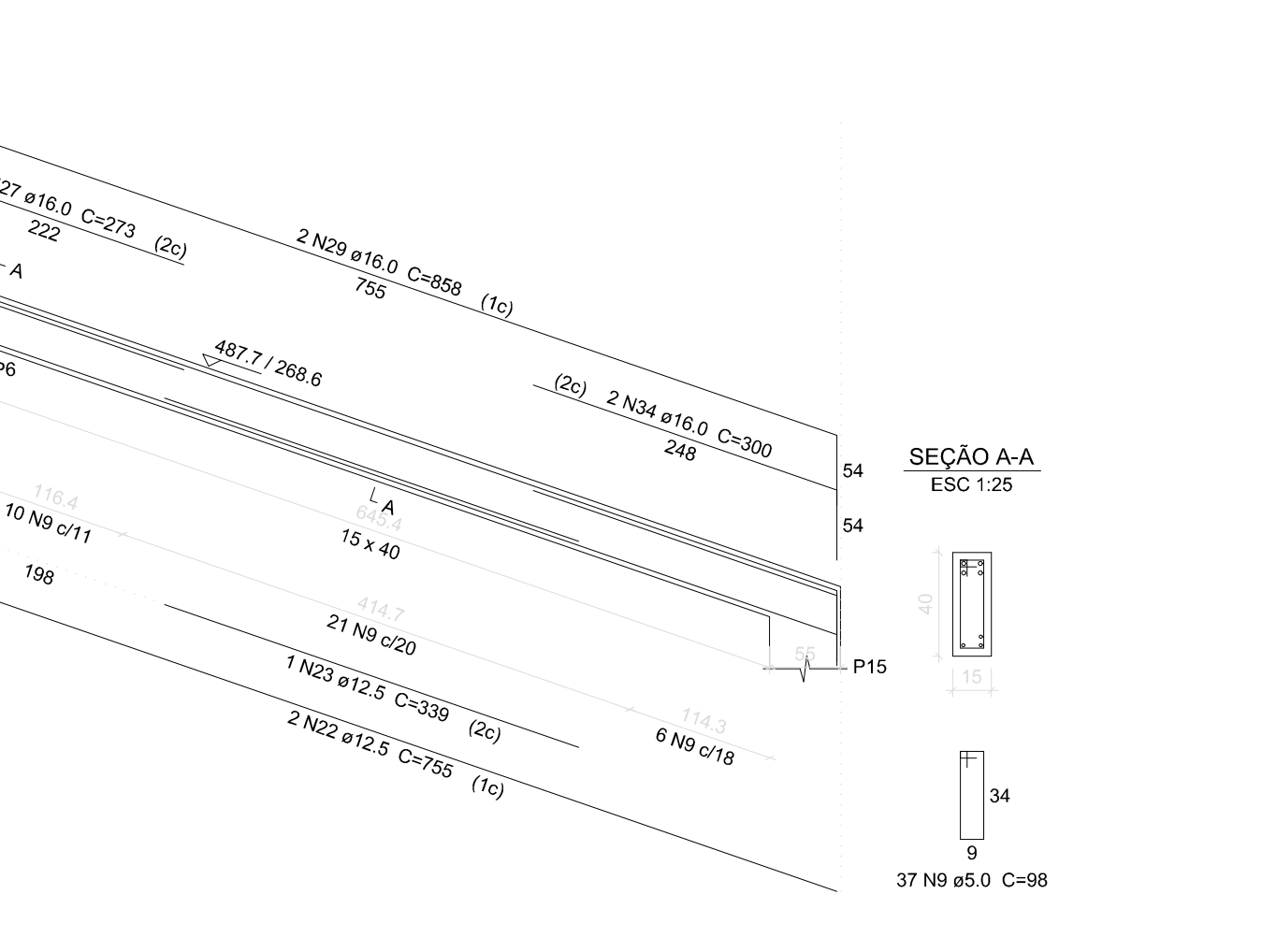
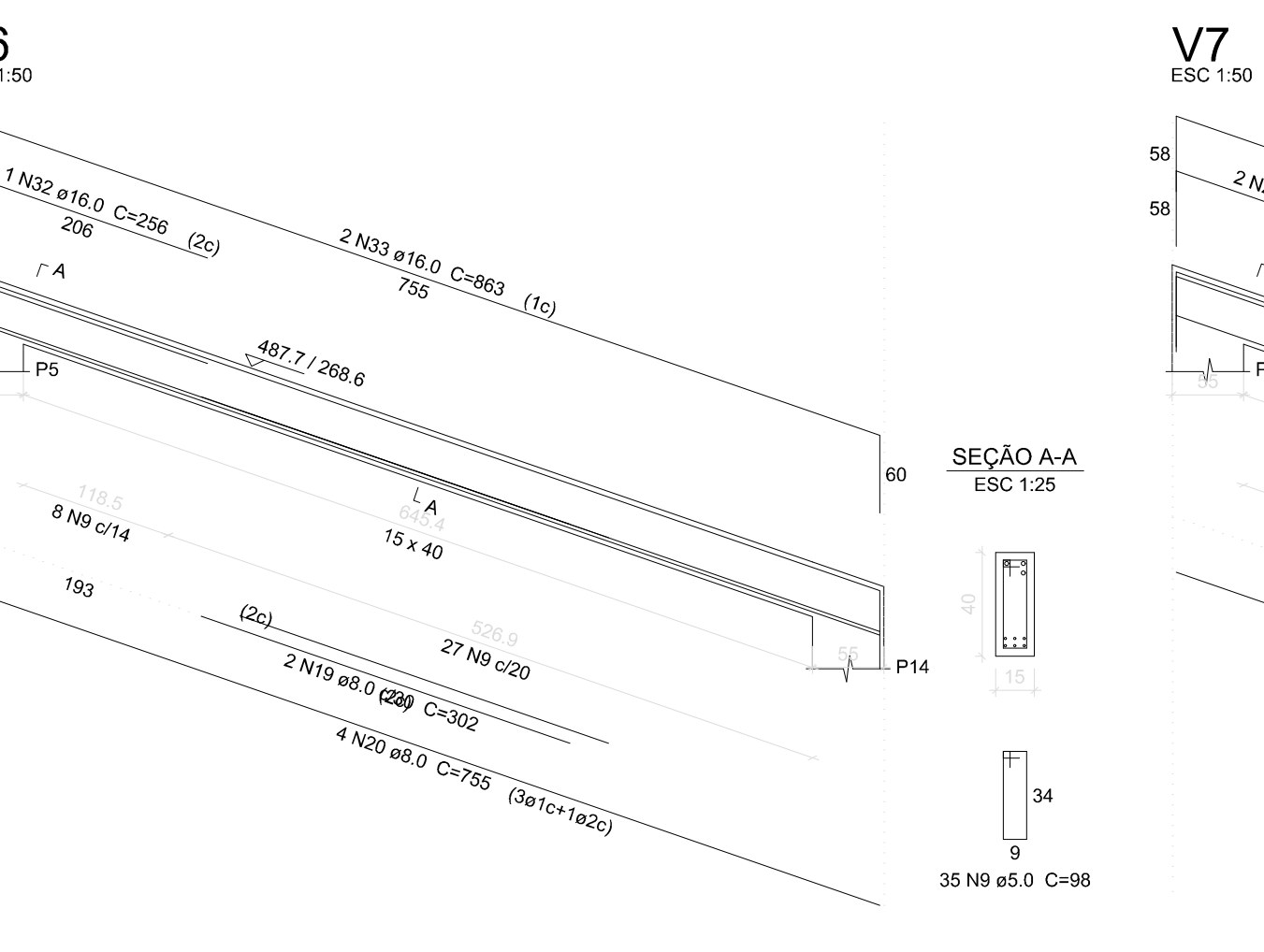
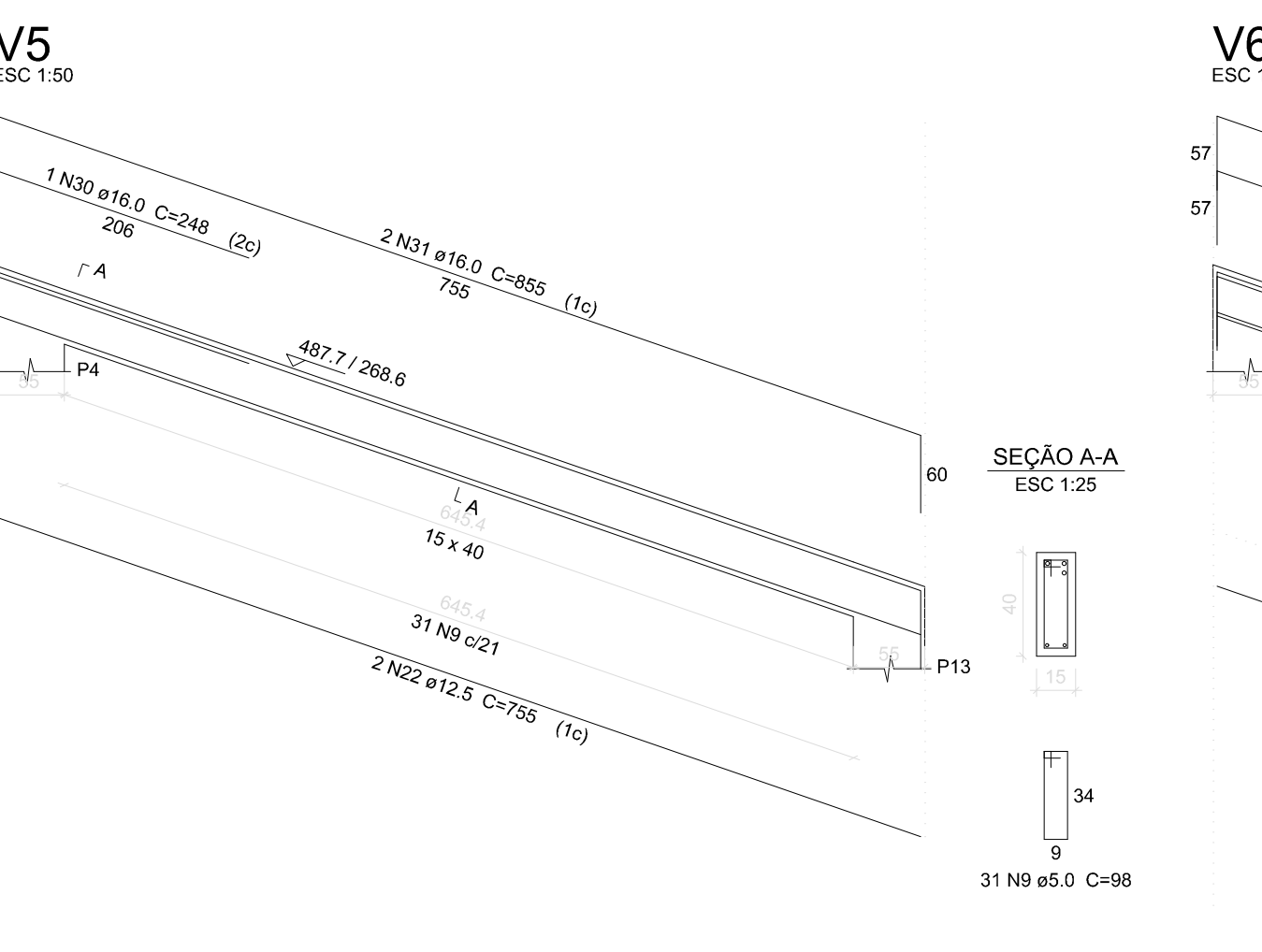
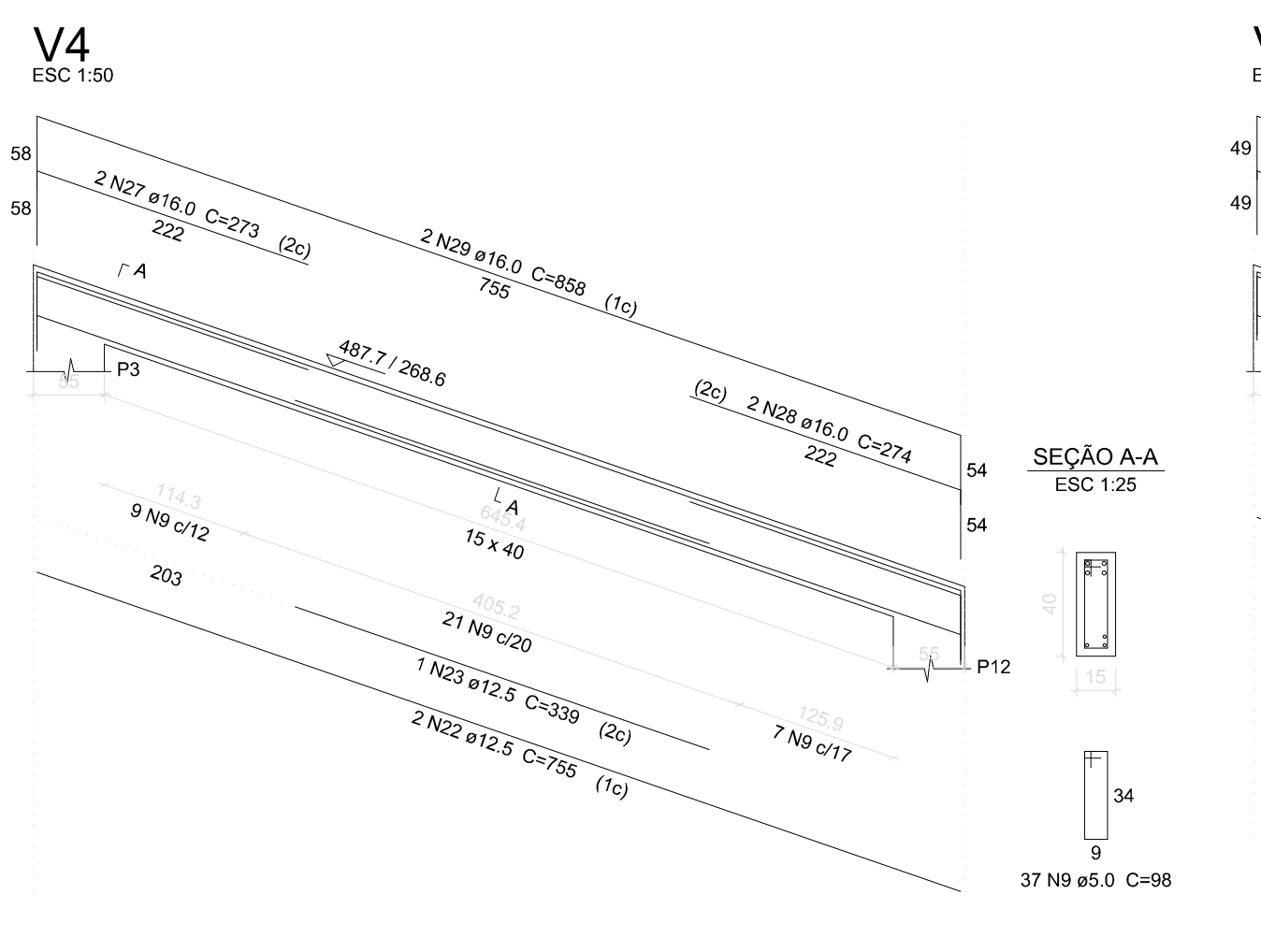
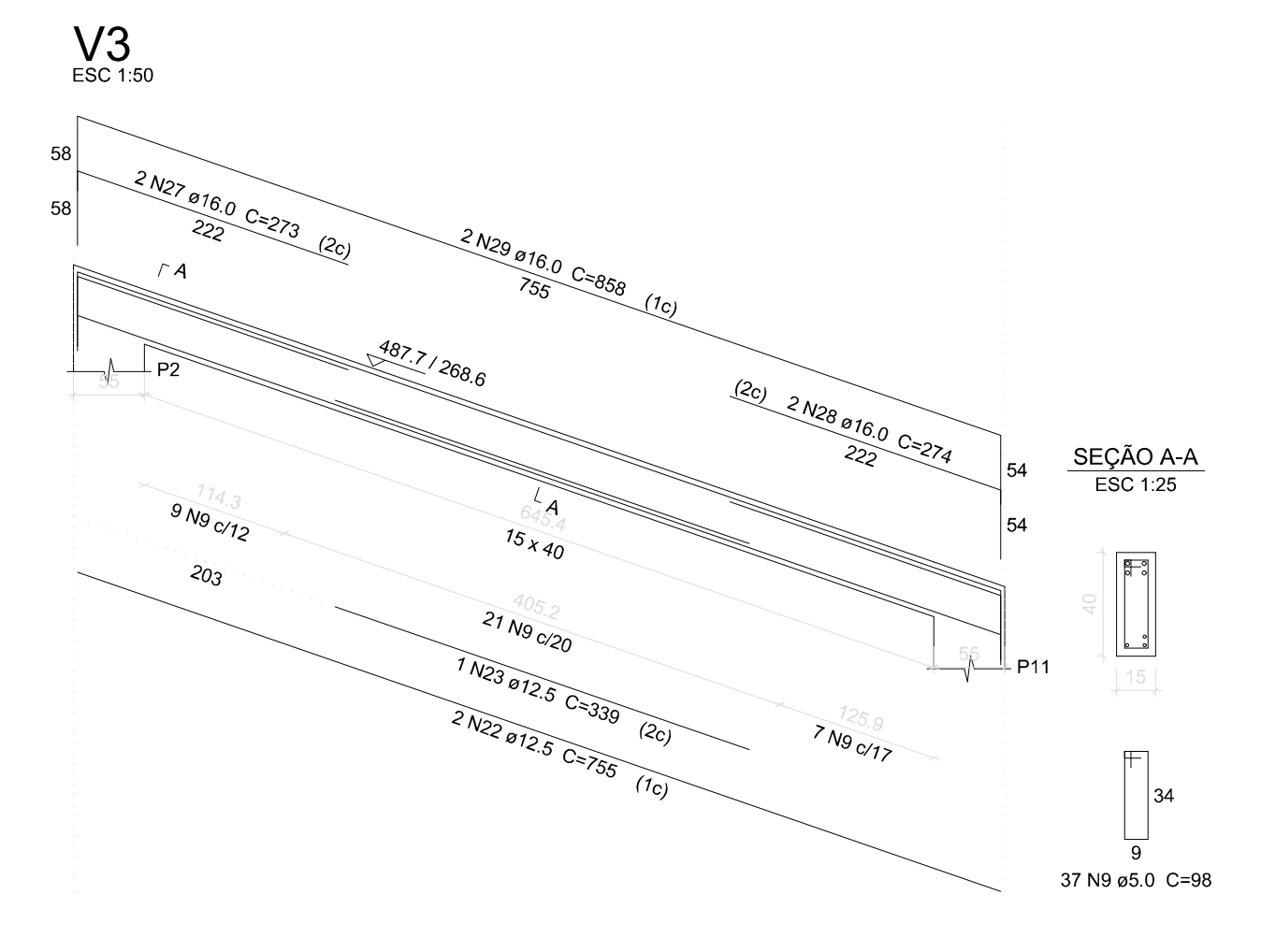
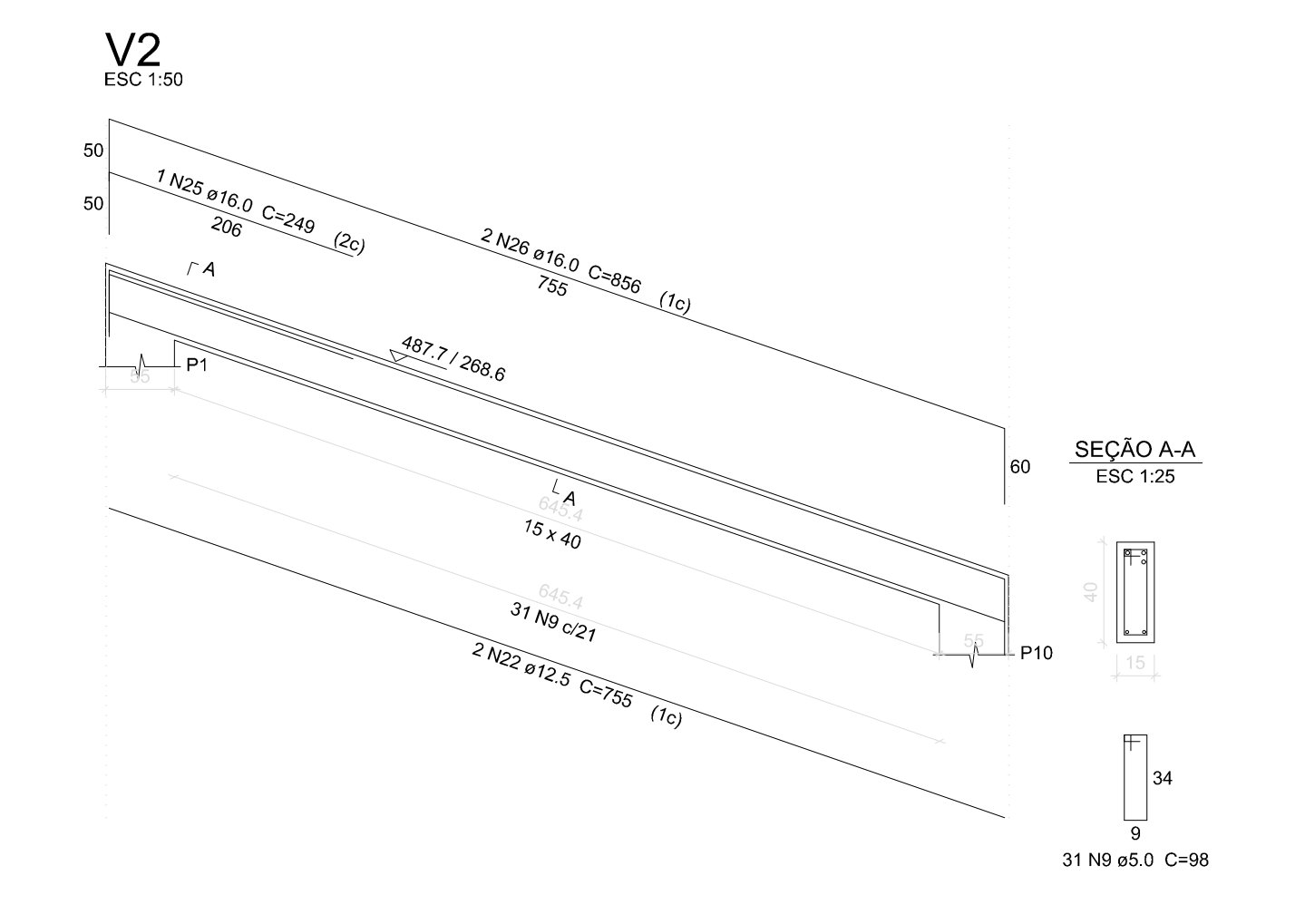
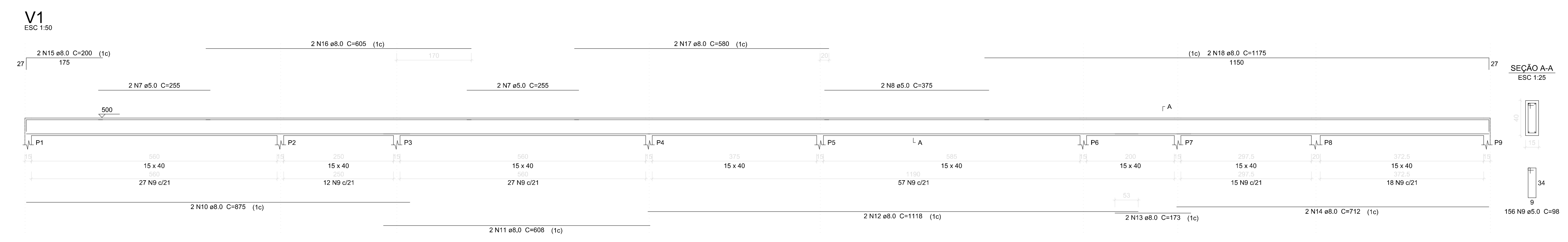
Relação do aço

2xP1	3xP2	P5					
P7	P8	P9					
V1	V2	V3					
V4	V5	V6					
V7							
AÇO	N	DIAM	Q	UNIT	C.TOTAL	(cm)	(cm)
CA80	1	5.0	21		128	2688	
	2	5.0	27		34	918	
	3	5.0	3		24	36	
	4	5.0	3		138	414	
	5	5.0	3		29	87	
	6	5.0	3		148	444	
	7	5.0	4		255	1020	
	8	5.0	2		375	1500	
	9	5.0	384		88	33672	
	10	8.0	2		875	3500	
CA50	11	8.0	2		658	2632	
	12	8.0	2		1118	4472	
	13	8.0	2		173	692	
	14	8.0	2		712	2848	
	15	8.0	2		200	792	
	16	8.0	2		655	2580	
	17	8.0	2		580	2280	
	18	8.0	2		1175	4600	
	19	8.0	2		302	1188	
	20	8.0	4		1175	4600	
	21	10.0	88		32	1264	
	22	12.5	10		755	2980	
	23	12.5	3		339	1317	
	24	16.0	18		32	1232	
	25	16.0	1		249	972	
	26	16.0	2		858	3336	
	27	16.0	6		273	1068	
28	16.0	4		274	1096		
29	16.0	6		658	2580		
30	16.0	1		248	968		
31	16.0	2		855	3300		
32	16.0	1		258	1008		
33	16.0	2		863	3352		
34	16.0	2		300	1176		

Resumo do aço

AÇO	DIAM	C.TOTAL	PESO
	(m)	(kg)	(kg)
CA50	8.0	197.2	9.2
	10.0	18.6	11.4
	12.5	85.7	82.5
	16.0	149.6	236.1
CA80	5.0	419.4	64.6
FESO TOTAL			
CA50		392.1	
CA80		64.6	

Vol. de concreto total (C-20) = 4.87 m³
Área de forma total = 71.20 m²



SECRETARIA DA INFRAESTRUTURA

PROJETO: PROJETO ESTRUTURAL
CEI - PADRÃO DE SALAS

INTERESSADO: PREFEITURA DE SOBRAL

ENDEREÇO: SOBRAL-CE

MUNICÍPIO: SOBRAL-CE

ASSUNTO: PILARES ALT 4.64

ESCALA: INDICADO

VIGAS ALT 5.00: INDICADO

VIGAS INCLINADAS: INDICADO

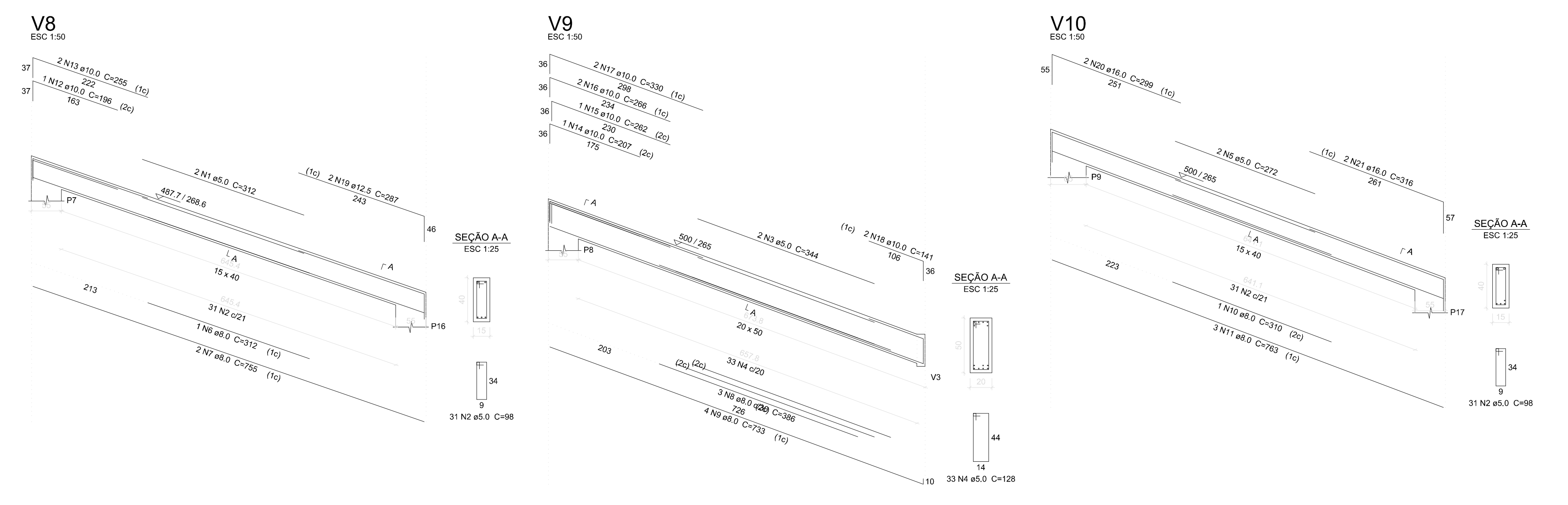
SOBRAL
PREFEITURA

DATA: ABR/2024

REVISÃO: 00

ARQUIVO: -

PRANCHA: 12/13



Relação do aço

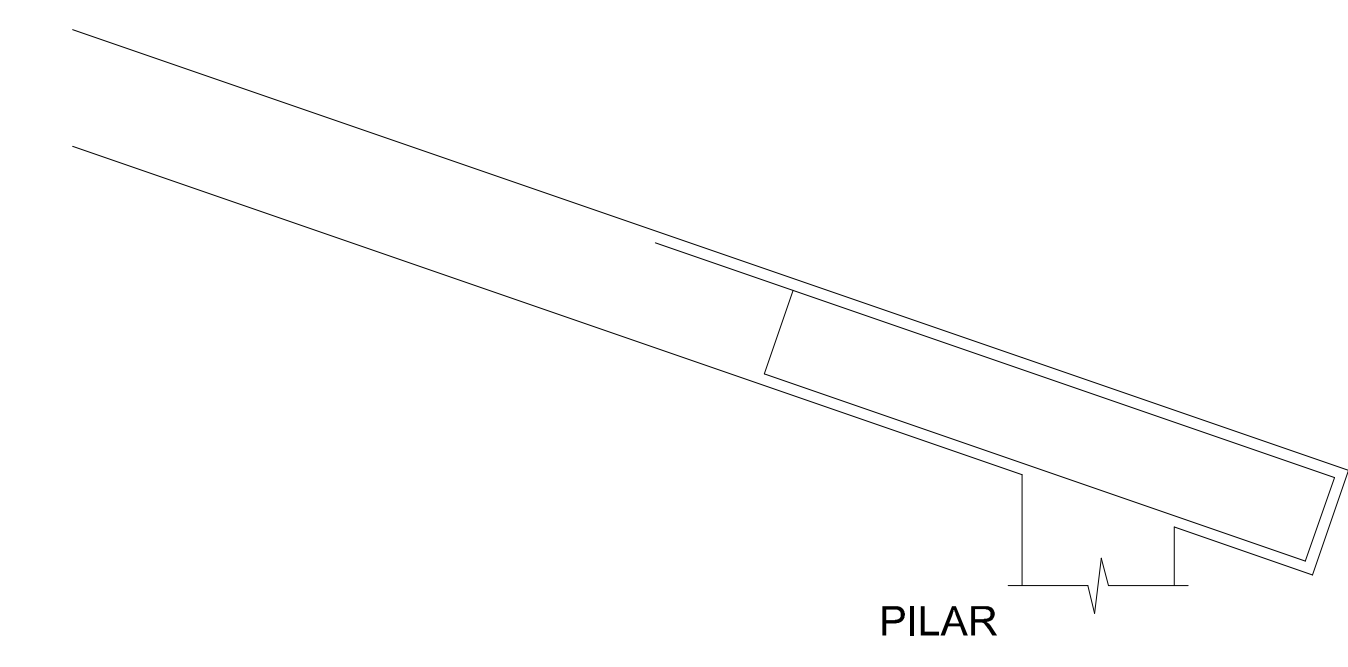
VB	N	DIAM	Q	UNIT	C.TOTAL
CA50	1	5.0	2	312	624
	2	5.0	62	98	6076
	3	5.0	2	344	688
	4	5.0	33	128	4224
	5	5.0	2	272	544
	6	5.0	1	312	312
	7	5.0	2	758	1516
	8	5.0	3	388	1164
	9	5.0	4	733	2932
	10	5.0	1	310	310
	11	5.0	3	763	2289
	12	10.0	1	196	196
	13	10.0	2	255	510
	14	10.0	1	207	207
	15	10.0	1	262	262
	16	10.0	2	288	576
	17	10.0	2	330	660
	18	10.0	2	141	282
	19	12.5	2	287	574
	20	15.0	2	299	598
	21	15.0	2	316	632

Resumo do aço

ACO	DIAM	C.TOTAL	PESO
CA50	5.0	86.2	33.6
	10.0	26.8	15.3
	12.5	5.8	5.5
	15.0	12.3	15.4
CA60	5.0	9	15.7
PESO TOTAL			
CA50		74.9	
CA60		15.7	

Vol. de concreto total (C-25) = 1.55 m³
Área de forma total = 21.93 m²

PROLONGAMENTO VIGA PLATIBANDA
ESC. = 1/25



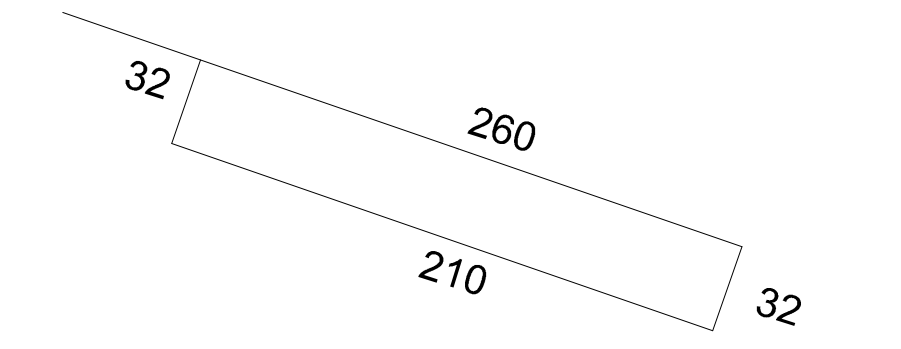
Relação do aço

AÇO	N	DIAM	Q	UNIT	C.TOTAL
CA50	1	12.5	36	534	19224
CA60	2	5.0	90	98	8820

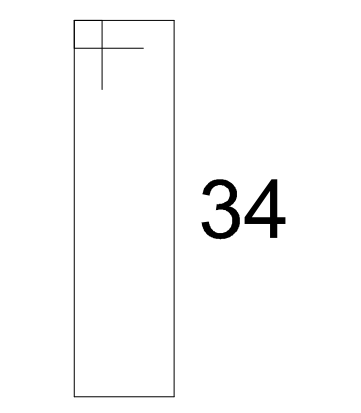
Resumo do aço

AÇO	DIAM	C.TOTAL	PESO
CA50	12.5	192.24	185.17
CA60	5.0	88.20	13.58
PESO TOTAL			
CA50			185.17
CA60			13.58

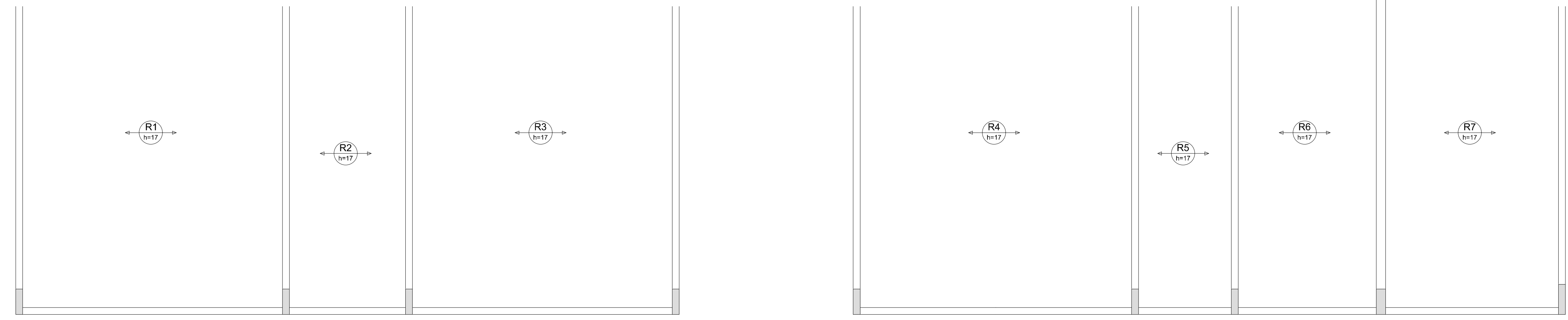
Vol. de concreto total (C-25) = 0.54 m³
Área de forma total = 8.55 m²



2N1 ø12.5 C=534



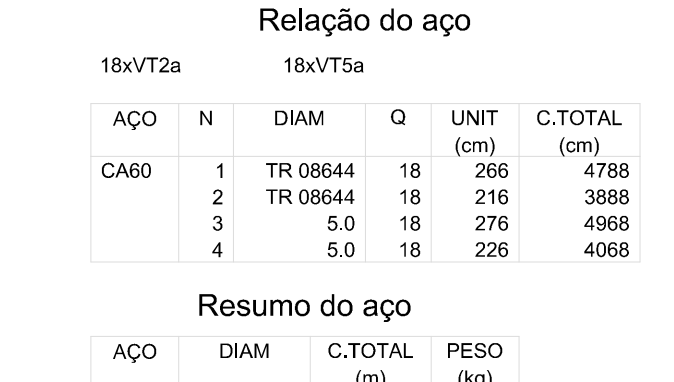
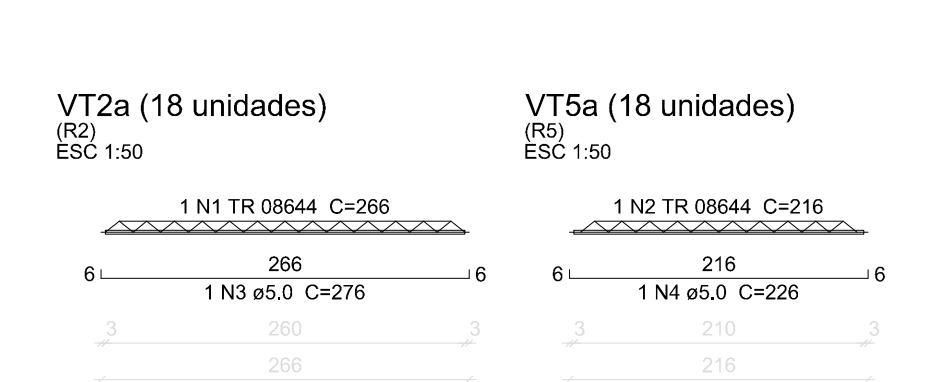
N2 ø5.0 C=98
c/10



Armação positiva das lajes do pavimento ALT 4.64 (Eixo X)



Planta de vigotas pré-moldadas

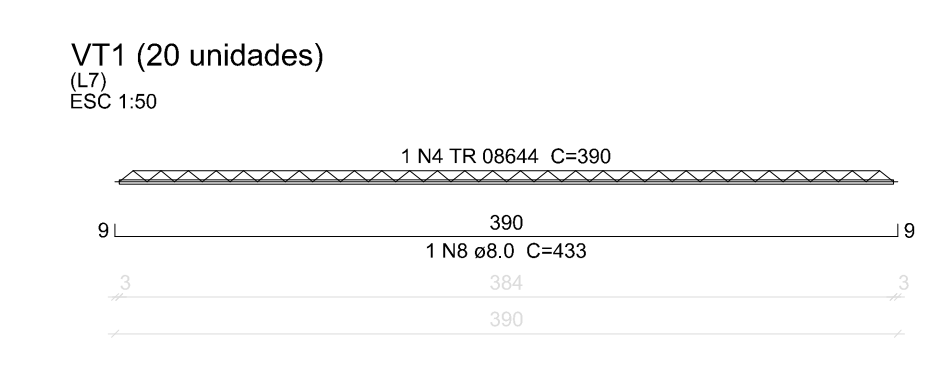
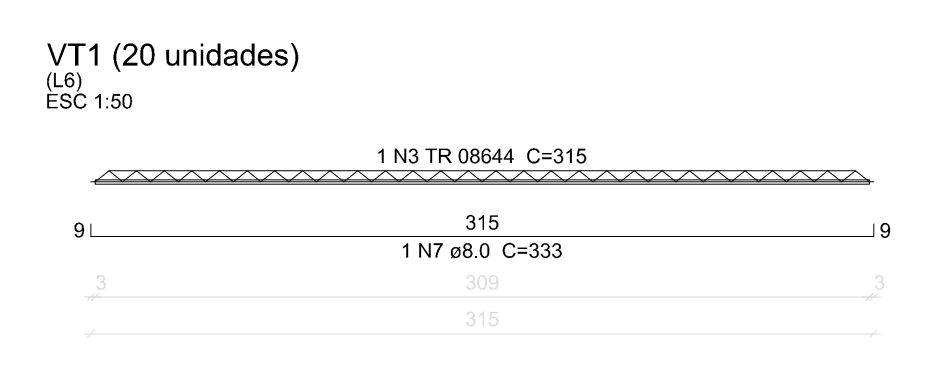
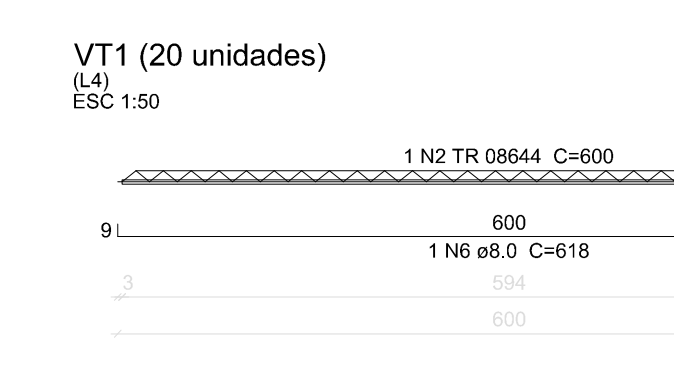
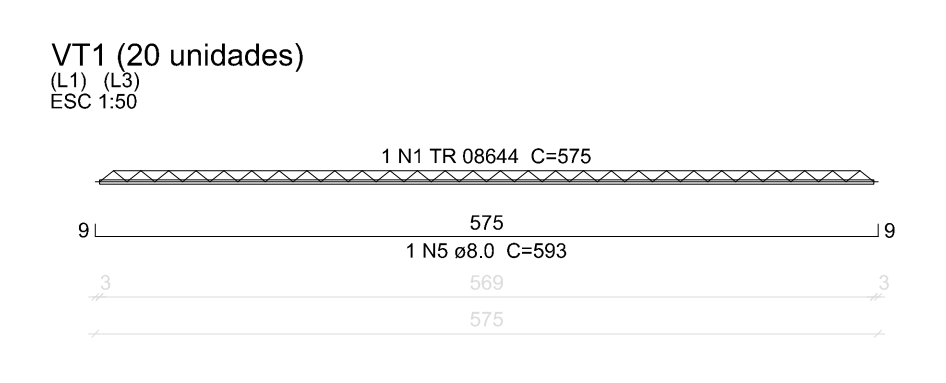


Relação do aço

AÇO	N	DIAM	Q	UNIT	C.TOTAL
CA60	1	TR 08644	18	286	5148
	2	TR 08644	18	216	3888
	3	5.0	18	276	4968
	4	5.0	18	226	4068

Resumo do aço

AÇO	DIAM	C.TOTAL	PESO
CA60	TR 08644	86.8	83.8
	5.0	90.4	13.9
PESO TOTAL			
CA60			77.7



Relação do aço

AÇO	N	DIAM	Q	UNIT	C.TOTAL
CA60	1	TR 08644	40	575	23000
	2	TR 08644	20	650	13000
	3	TR 08644	20	315	6300
	4	TR 08644	20	380	7600
CA50	5	8.0	40	593	23720
	6	8.0	20	618	12360
	7	8.0	20	333	6660
	8	8.0	20	433	6660

Resumo do aço

AÇO	DIAM	C.TOTAL	PESO
CA60	TR 08644	80	514
CA50	8.0	514	50.36
PESO TOTAL			
CA60			360.77

SECRETARIA DA INFRAESTRUTURA

PROJETO: PROJETO ESTRUTURAL
CEI - PADRÃO DE SALAS

INTERESSADO: PREFEITURA DE SOBRAL

ENDEREÇO: SOBRAL-CE

MUNICÍPIO: SOBRAL-CE

ASSUNTO: VIGAS INCLINADAS
LAJE ALT 464
VIGOTAS PRÉ-MOLDADAS LAJE ALT 464
DETALHE PLATIBANDA

ESCALA: INDICADO

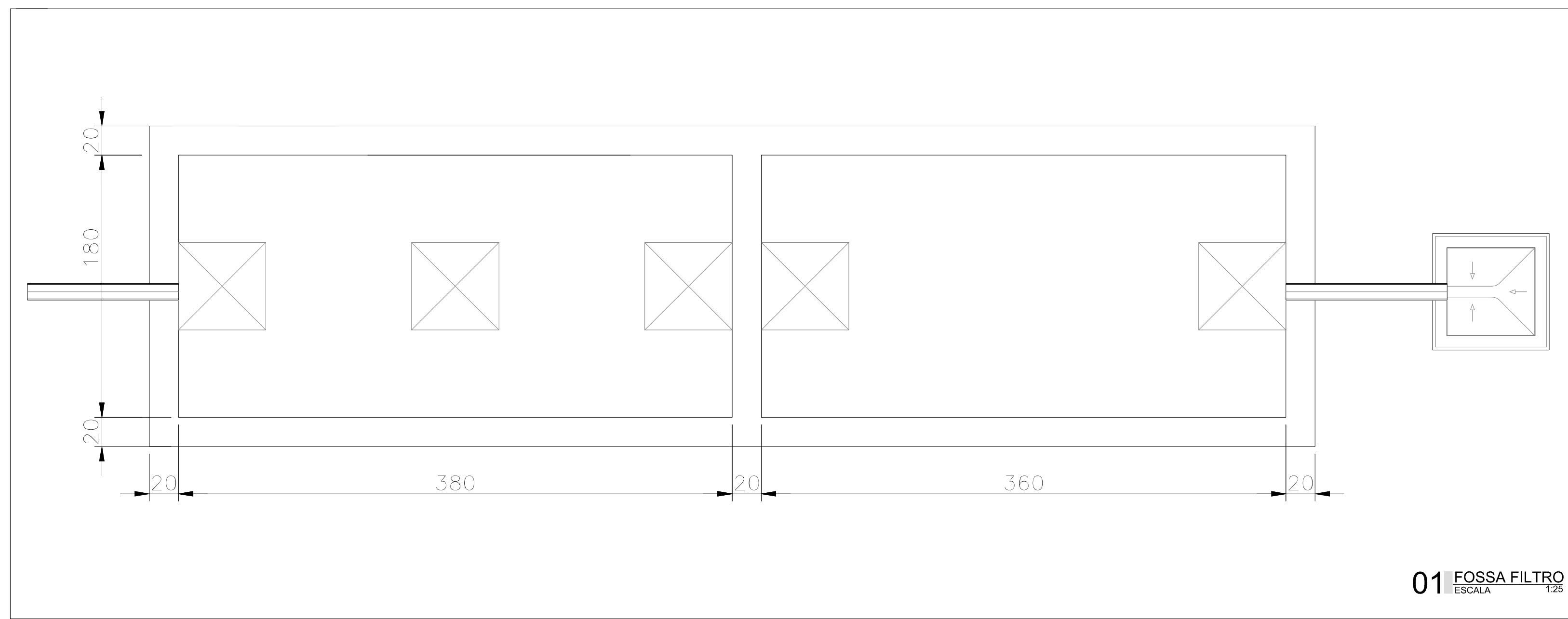
SOBRAL PREFEITURA

DATA: ABR/2024

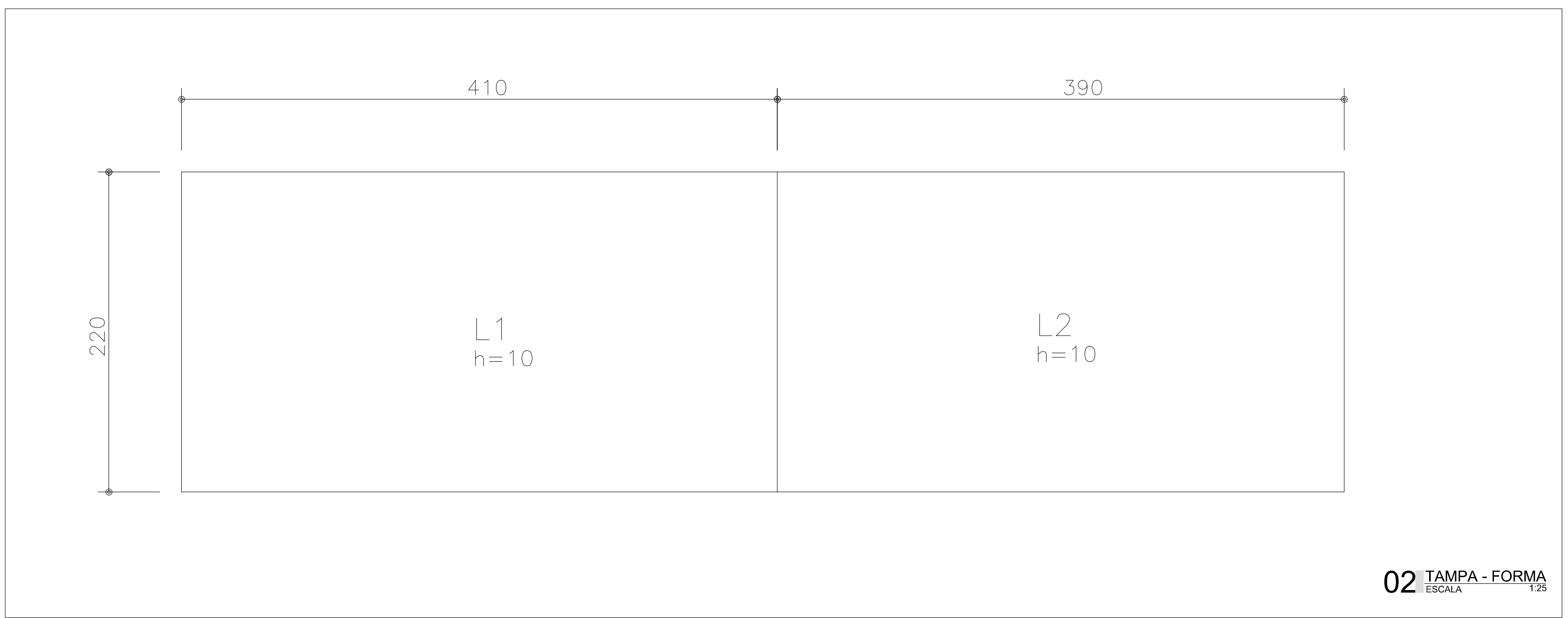
REVISÃO: 00

ARQUIVO:

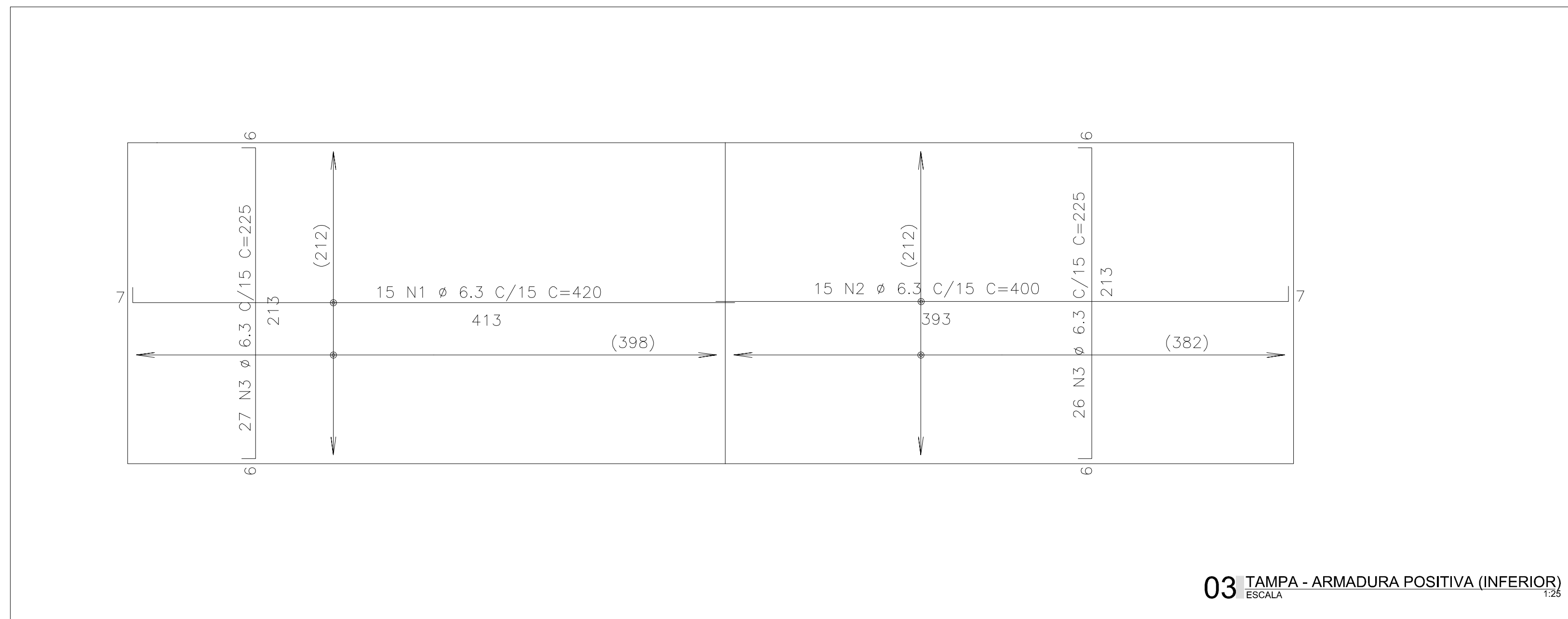
PRANCHA: 13/13



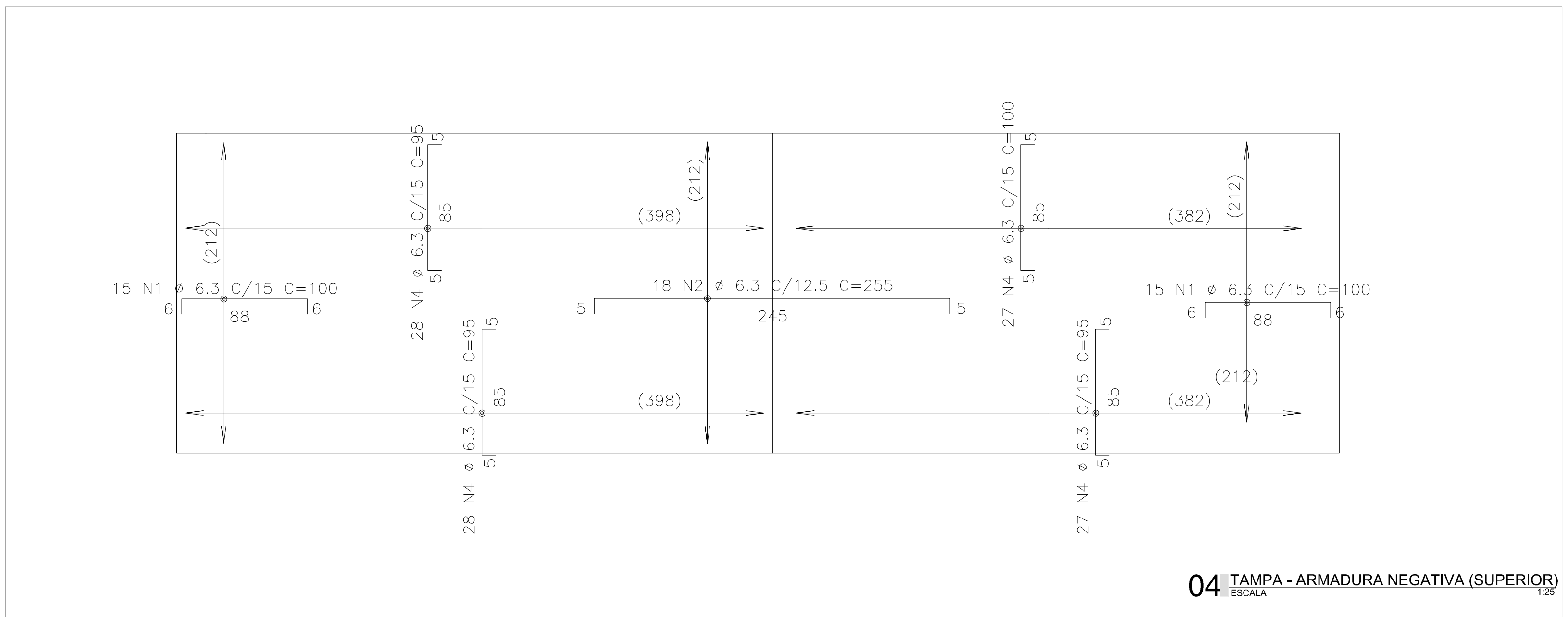
01 FOSSA FILTRO
ESCALA 1:25



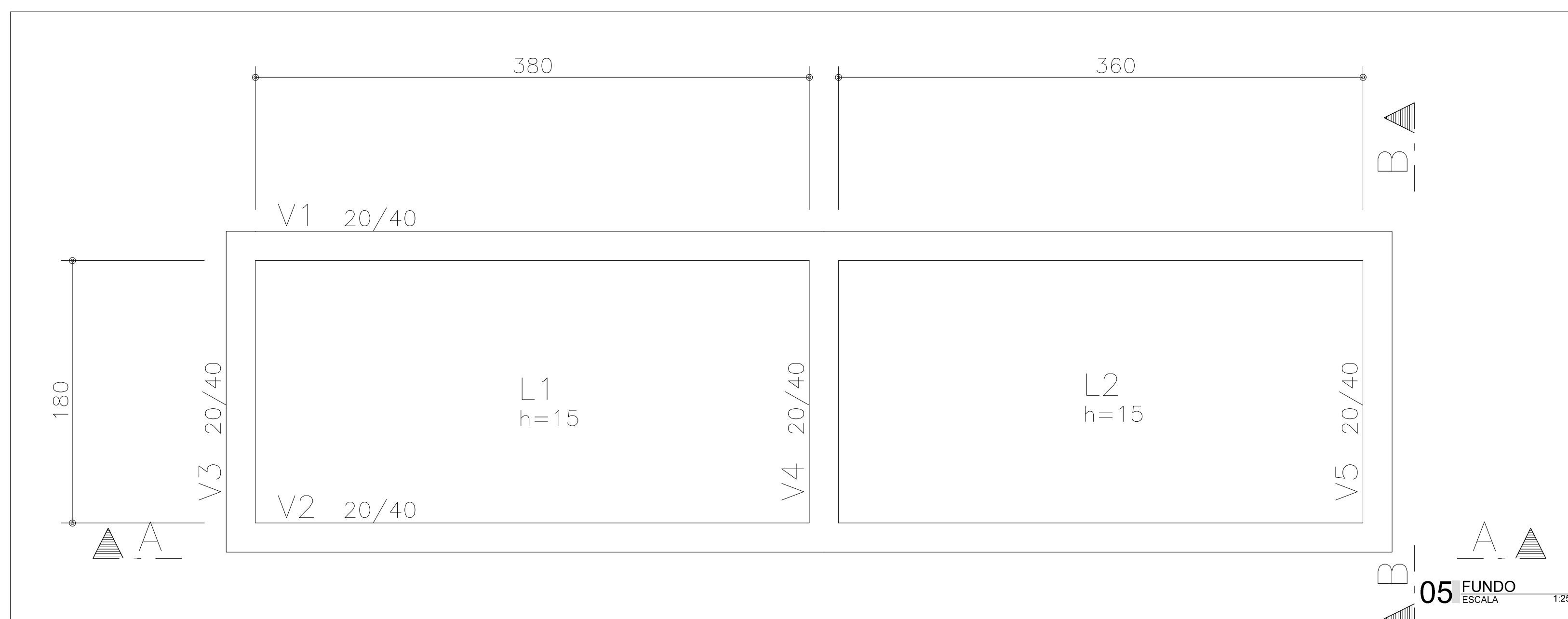
02 TAMPA - FORMA
ESCALA 1:25



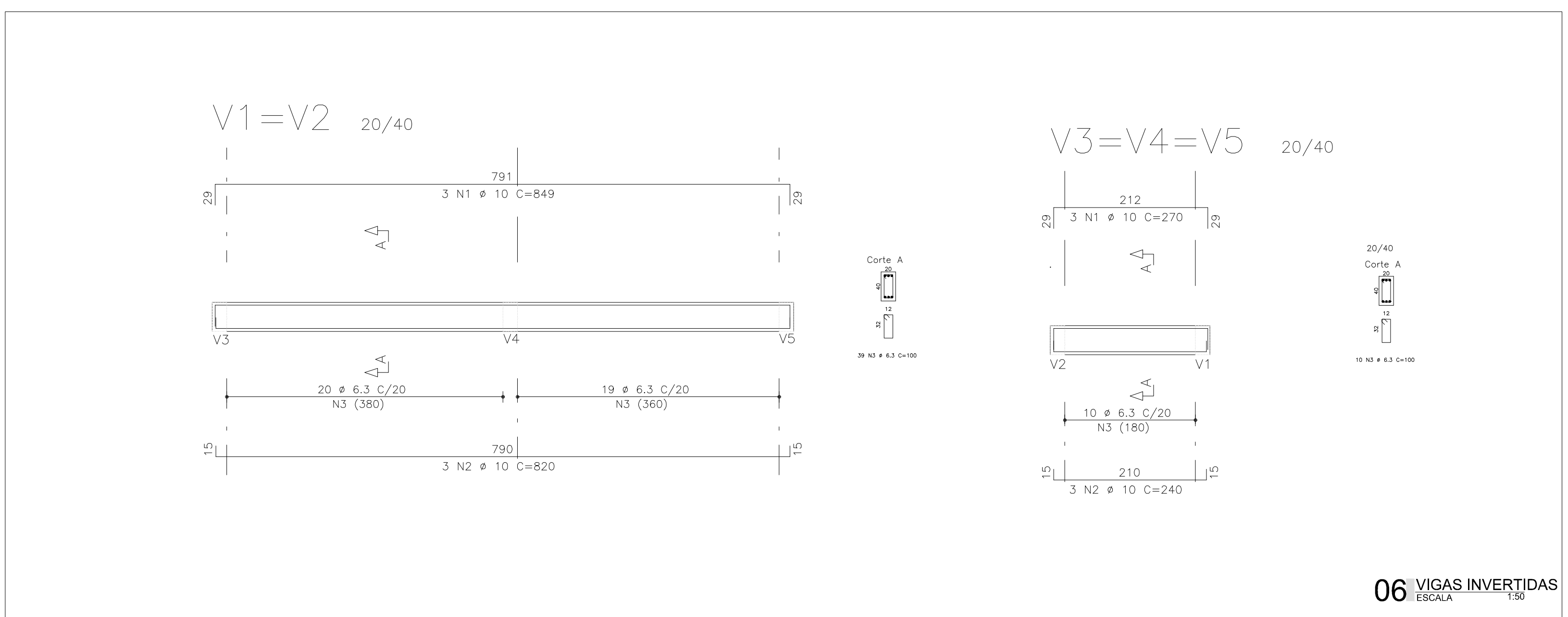
03 TAMPA - ARMADURA POSITIVA (INFERIOR)
ESCALA 1:25



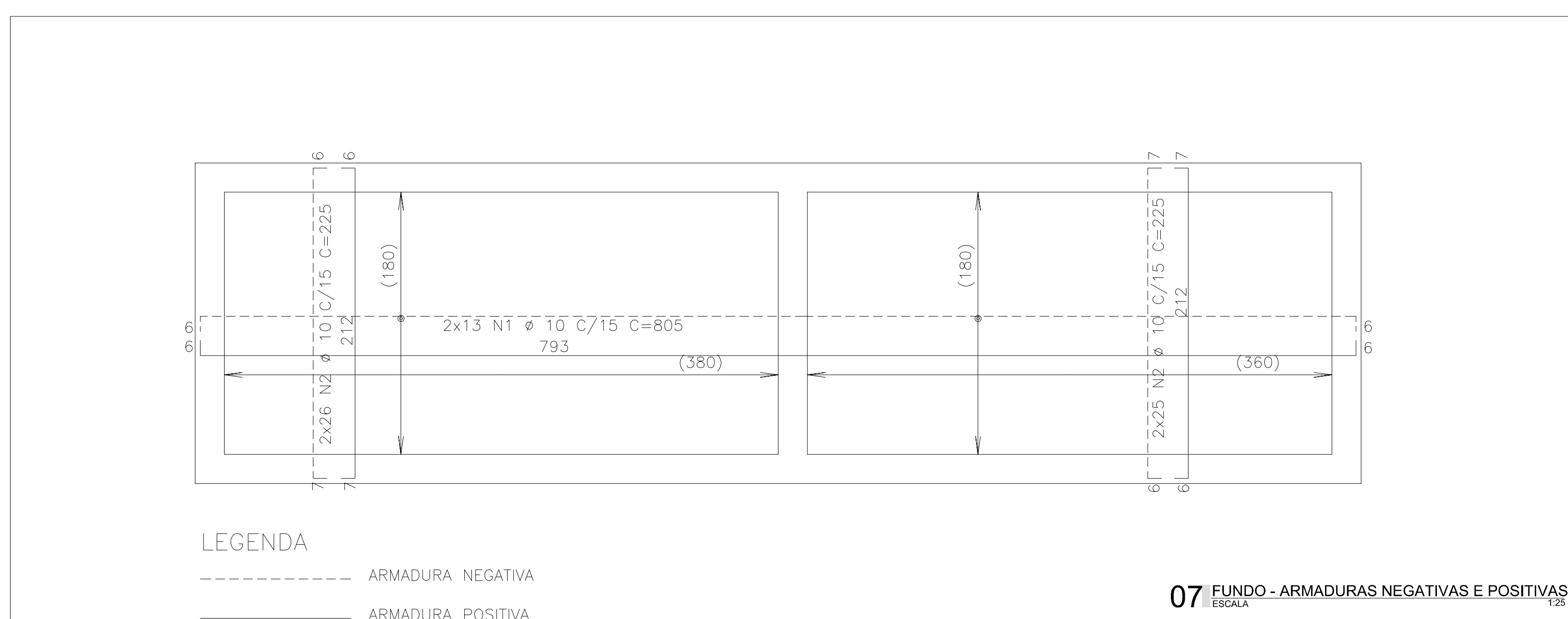
04 TAMPA - ARMADURA NEGATIVA (SUPERIOR)
ESCALA 1:25



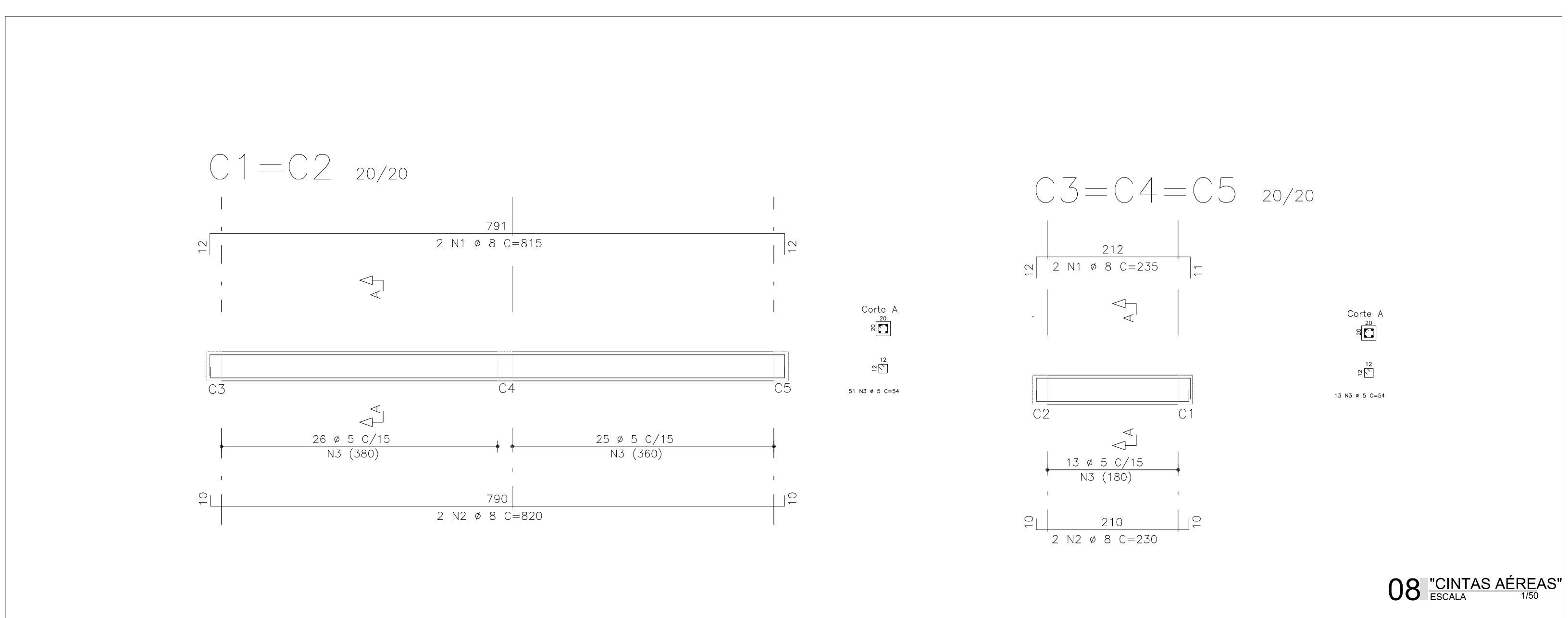
05 FUNDO
ESCALA 1:25



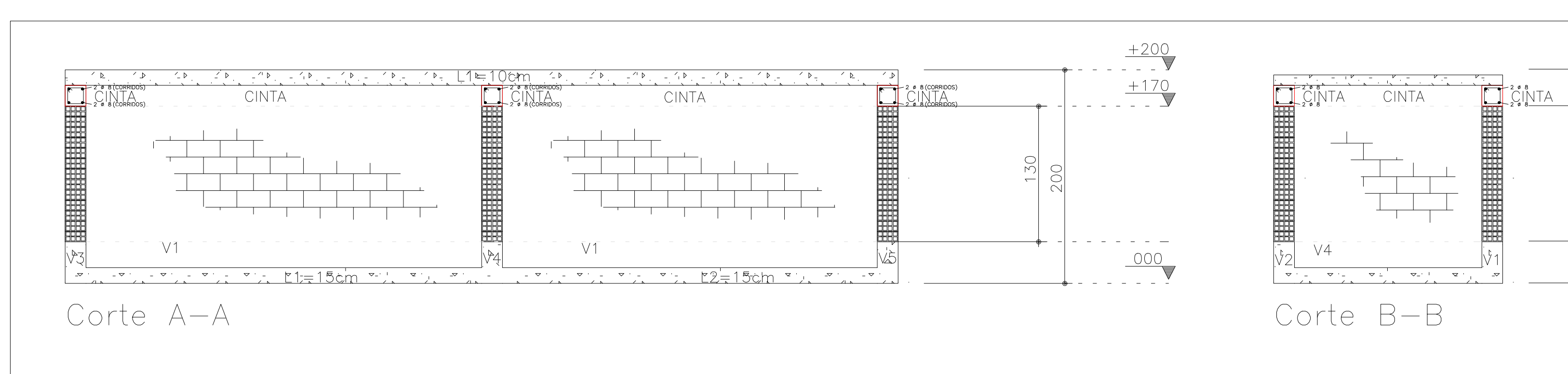
06 VIGAS INVERTIDAS
ESCALA 1:25



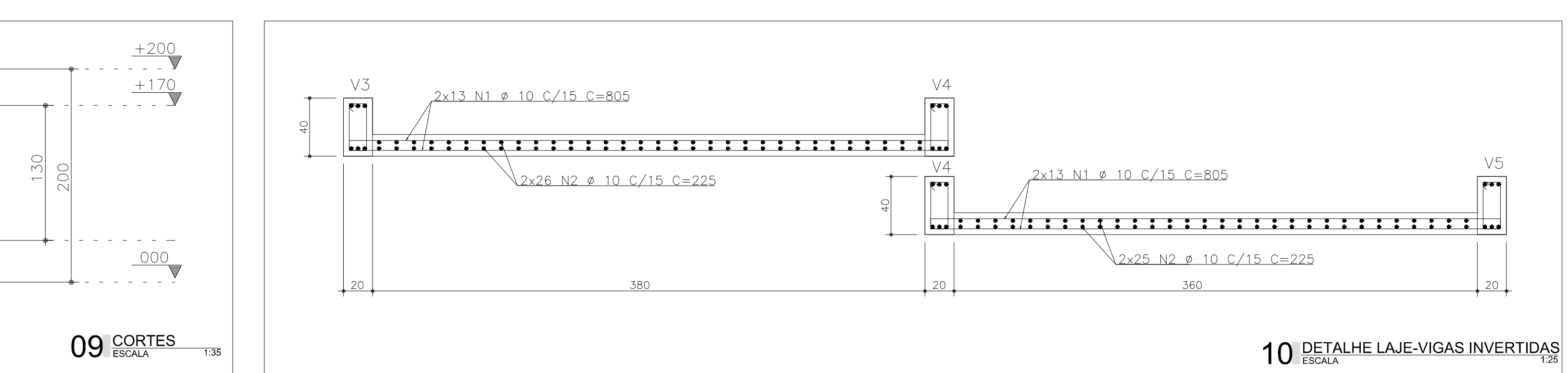
07 FUNDO - ARMADURAS NEGATIVAS E POSITIVAS
ESCALA 1:25



08 CINTAS AÉREAS
ESCALA 1:25



09 CORTES
ESCALA 1:25



10 DETALHE LAJE-VIGAS INVERTIDAS
ESCALA 1:25

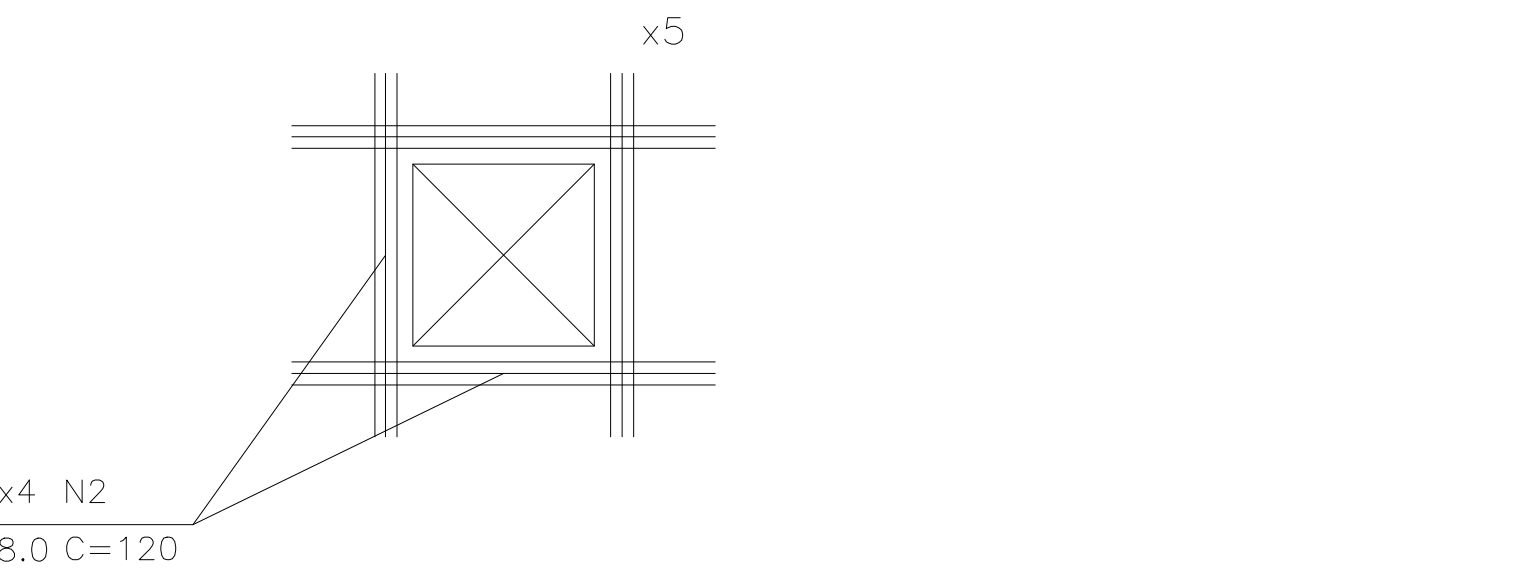
AÇO	POS	BIT (mm)	QUANT	COMPRIMENTO UNIT (cm)	TOTAL (cm)
V1=V2 (X2)					
50A	1	10	6	849	5094
50A	2	10	6	820	4920
50A	3	6.3	78	100	7800
V3=V4=V5 (X3)					
50A	1	10	9	270	2430
50A	2	10	9	240	2160
50A	3	6.3	30	100	3000
C1=C2 (X2)					
50A	1	8	4	815	3260
50A	2	8	4	820	3280
60B	3	5	102	54	5508
C3=C4=C5 (X3)					
50A	1	8	6	235	1410
50A	2	8	6	230	1380
60B	3	5	39	54	2106
TAMPA - Armaduras Positivas					
50A	1	6.3	15	420	6300
50A	2	6.3	15	400	6000
50A	3	6.3	53	225	11925
TAMPA - Armaduras Negativas					
50A	1	6.3	30	100	3000
50A	2	6.3	18	255	4590
50A	3	6.3	110	95	10450
60B	4	5	51	-CORR-	17192
FUNDO - Armaduras Positivas e Negativas					
50A	1	10	26	805	20930
50A	2	10	102	225	22950

AÇO	BIT (mm)	COMPR (m)	PESO (kg)
60B	5	248	40
50A	6.3	531	133
50A	8	93	37
50A	10	584	368
Peso Total 60B =			40 kg
Peso Total 50A =			538 kg

Volume de concreto = 6.42m³
Área de forma = 67.4m²

- NOTAS:
- CASO A LAJE NÃO SEJA NO NÍVEL DO TERRENO, A QUANTIDADE DE ATERRO ACIMA DELA É DE NO MÁXIMO 20cm. ACIMA DISSO, CONSULTAR O CALCULISTA. A LAJE NÃO FOI CALCULADA PARA PASSAGEM DE VEÍCULOS.
 - A LAJE DE TAMPA SERÁ APOIADA SOBRE "CINTAS AÉREAS" E ESTAS SOBRE AS PAREDES DE ALVENARIA DOBRADA.
 - AS VIGAS QUE SE LIGAM AS LAJES DE FUNDO SÃO INVERTIDAS.
 - TORNA-SE INDISPENSÁVEL INSPEÇÃO PARA IDENTIFICAR SITUAÇÕES PARTICULARES NO TERRENO, TAIS COMO: POÇOS D'ÁGUA ATERRADOS; ZONAS DE ATERRO COM ENTULHO OU MESMO LIXO; FORMIGUEIROS; OU ATÉ MESMO MÁ QUALIDADE DO SOLO DE OCORRÊNCIA LOCALIZADA.
 - CONFERIR TODAS AS MEDIDAS NO LOCAL.

CUIDADO!!!
NÃO DEVE HAVER PASSAGEM DE CAPRIS EM CIMA DA FOSSA FILTRO



ARMAÇÃO DE REFORÇO DE FUROS EM LAJES (ESC. 1:25)

- A EXECUÇÃO DA ESTRUTURA DEVERÁ SEGUIR CRITERIOSAMENTE AS RECOMENDAÇÕES DAS NORMAS PERTINENTES DA ABNT, ESPECIALMENTE A NBR-6118/2014 E A NBR-14931/2004.
- NÃO TIRAR MEDIDAS EM ESCALA. CONFERIR COTAS "IN LOCO".
- OBSERVAR E ADOTAR AS CONTRA-FLECHAS (C.F.) INDICADAS.
- REALIZAR CURA E CONTROLE TECNOLÓGICO DO CONCRETO.
- NÃO DEIXAR EM CONCRETO APARENTE ELEMENTOS NÃO PREVISTOS COMO TAL.
- NÃO DEIXAR FUROS E PASSAGENS DE TUBULAÇÕES SUPERIORES A 10cm SEM PREVISÃO EM PROJETO.
- NÃO PROMOVER ALTERAÇÕES NA ARQUITETURA SEM PRÉVIA AUTORIZAÇÃO DO ENGENHEIRO ESTRUTURAL.
- ENCHIMENTOS DE LAJES, QUANDO INEVITÁVEIS, DEVERÃO SER REALIZADOS COM CONCRETO LEVE E NÃO PODERÃO TER ESPESURA SUPERIOR A 10cm.
- MODIFICAÇÕES NESTE PROJETO E SUA UTILIZAÇÃO EM OBRA DIVERSA DA ABAIXO ESPECIFICADA SUJETARÁ OS RESPONSÁVEIS ÀS PENAS DA LEGISLAÇÃO VIGENTE.

Fck	≥ 30MPa
fctd	30.672MPa
Colocamento	- 3.5cm
Lajes	- 4cm
Vigas	- 4cm
Pilares	- 4cm
Fundações	- 4cm
Fator de Aproximação Ambiental	FORTE

SECRETARIA DA INFRAESTRUTURA

PROJETO: PROJETO ESTRUTURAL
FOSSA

INTERESSADO: PREFEITURA DE SOBRAL

ENDEREÇO: _____

PROPOSTANTE: SOBREAL-CE

PROPOSTA: SOBREAL-CE

QUANTIDADE: 05/16

INDICADA

SOBRAL PREFEITURA

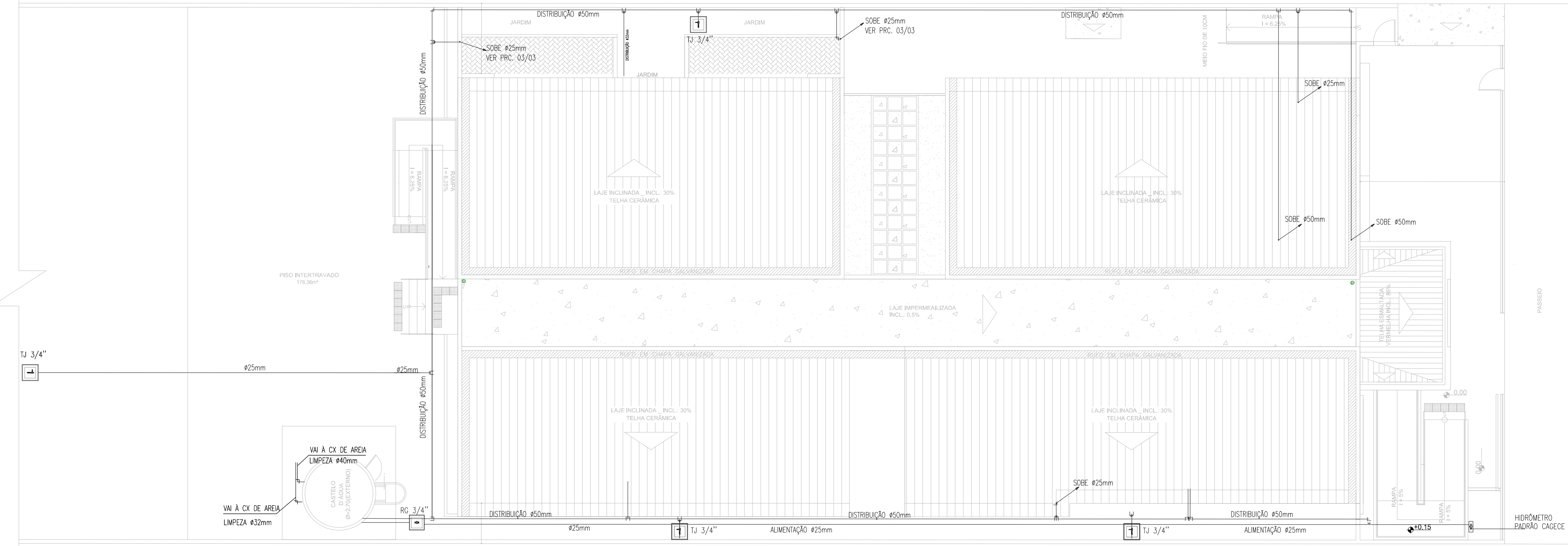
15/16

LEGENDA HIDRÁULICA

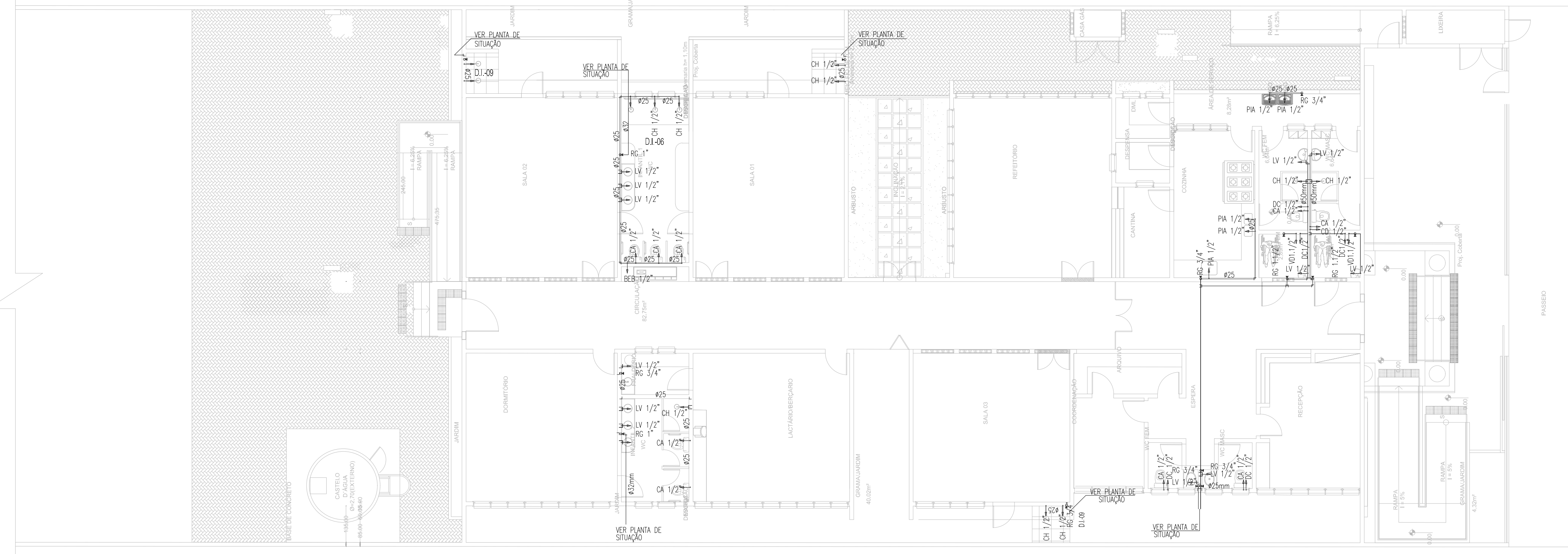
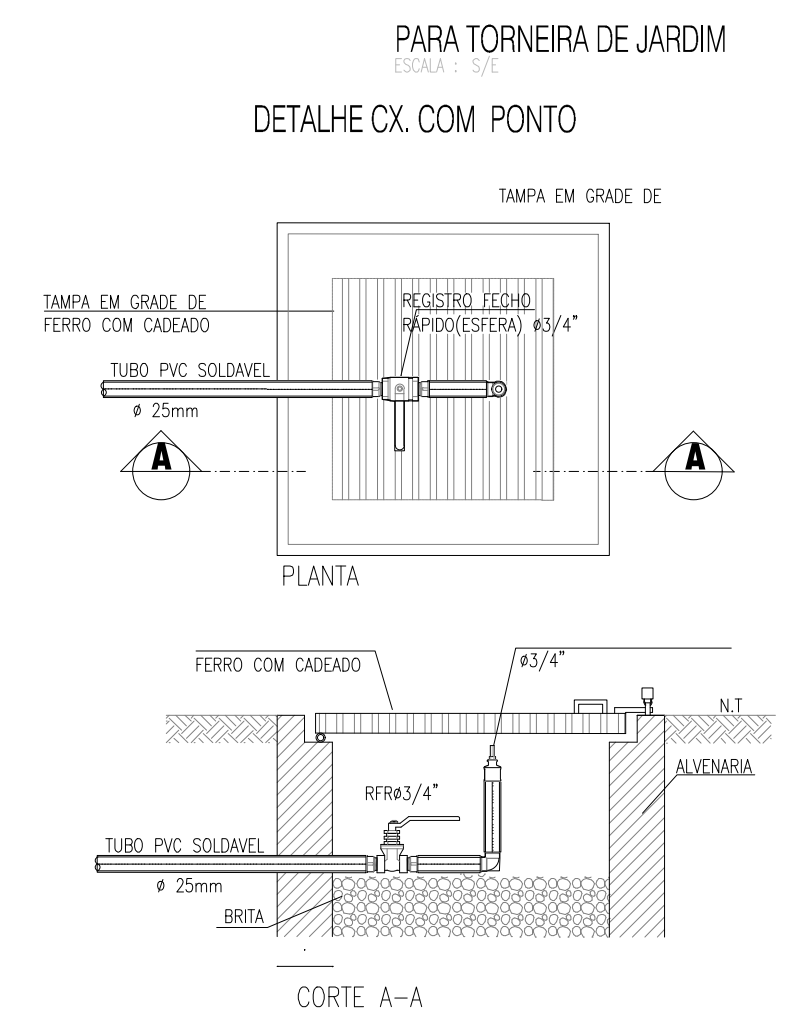
- TUBULAÇÃO DE ÁGUA FRIA EM PVC SOLDAVEL, SINALIZADA NA PAREDE E LAJE.
- CHM RG
- RESERVÓRIO DE GAZETA
- TELA IMPERMEABILIZADA
- ALVENARIA DE ALVENARIA COM FUNDOS DE BRISA E TAMPA EM CONCRETO (RESERVÓRIO DE GAZETA)
- COLUNA DE SÍLEX
- COLUNA DE PEDA
- COLUNA DE SÍLEX

OBSERVAÇÕES:

- TUBULAÇÃO DE ÁGUA FRIA EM PVC SOLDAVEL.
- SE REQUISITADO AS INCLINAÇÕES COM A COTAGEM EXISTENTE DEVE SER RESERVADO NO PROPOSTO DE COTA.



01 PLANTA DE SITUAÇÃO
 ESCALA: 1/100



ESCALA: 1/100

SECRETARIA DA INFRAESTRUTURA

PROJETO: PROJETO HIDRÁULICO
 CENTRO EDUCAÇÃO INFANTIL - 05 SALAS

INTERESSADO: PREFEITURA DE SOBRAL

ENDEREÇO: _____

MUNICÍPIO: SOBRAL

ALFQR: *Clévio Gomes V. Mendes*
 Clévio Gomes V. Mendes
 Engº Agrimensor e Civil
 CREA-CE 55908
 Secretária da Infraestrutura
 Prefeitura Municipal de Sobral

DESENHO DA PRANCHA	ESCALA
PLANTA DE SITUAÇÃO	1/100
PLANTA BAIXA	1/100
LEGENDA	SEM

DATA: MAIO/2024

REVISÃO: 00

ARQUIVO: _____

HID. 01/03

ESCALA DE REDUÇÃO: 10 - 1

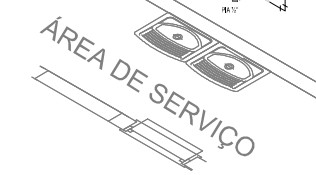
1	1.00
2	0.50
3	0.33
4	0.25
5	0.20
6	0.17
7	0.14
8	0.13
9	0.11
10	0.10

LEGENDA HIDRÁULICA

- PUNTO HERRAZCO PARA LAVABO MUEBL DE 1/2", ALTURA DE 210cm.
- PUNTO HERRAZCO PARA CHUERO MUEBL DE 1/2", ALTURA DE 180cm.
- PUNTO HERRAZCO PARA CHUERO EXTERNO DE 1/2", ALTURA DE 150cm.
- RESERVOIR DE PRESSION PARA CHUERO MUEBL DE 3/4", ALTURA DE 110cm.
- RESERVOIR DE PRESSION PARA CHUERO DE 3/4", ALTURA DE 110cm.
- PUNTO HERRAZCO PARA TORNERA DE JARDIN 1/2", ALTURA DE 82cm.
- VALVULA DE RESERVA DE 1/2", ALTURA DE 110cm.
- PUNTO HERRAZCO PARA CHUERO MUEBL DE 1/2", ALTURA DE 210cm.
- PUNTO HERRAZCO PARA CHUERO EXTERNO DE 1/2", ALTURA DE 150cm.
- RESERVOIR DE PRESSION PARA CHUERO MUEBL DE 3/4", ALTURA DE 110cm.
- RESERVOIR DE PRESSION PARA CHUERO DE 3/4", ALTURA DE 110cm.
- PUNTO HERRAZCO PARA TORNERA DE JARDIN 1/2", ALTURA DE 82cm.

DETALHE ISOMÉTRICO-09
ESCALA: 1/25

DETALHE ISOMÉTRICO-10
ESCALA: 1/25



DETALHE ISOMÉTRICO-08
ESCALA: 1/25

DETALHE ISOMÉTRICO-03
ESCALA: 1/25

DETALHE ISOMÉTRICO-07
ESCALA: 1/25

DETALHE ISOMÉTRICO-06
ESCALA: 1/25

DETALHE ISOMÉTRICO-05
ESCALA: 1/25

DETALHE ISOMÉTRICO-04
ESCALA: 1/25

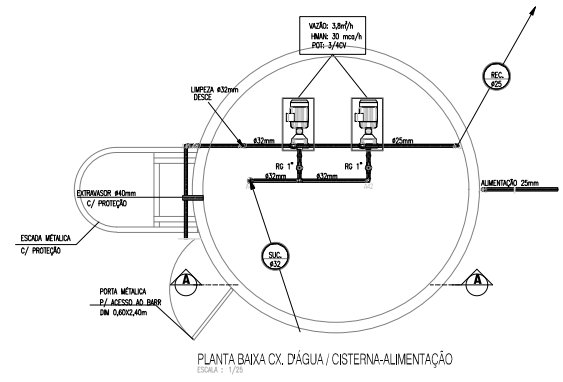
DETALHE ISOMÉTRICO-01
ESCALA: 1/25

DETALHE ISOMÉTRICO-02
ESCALA: 1/25

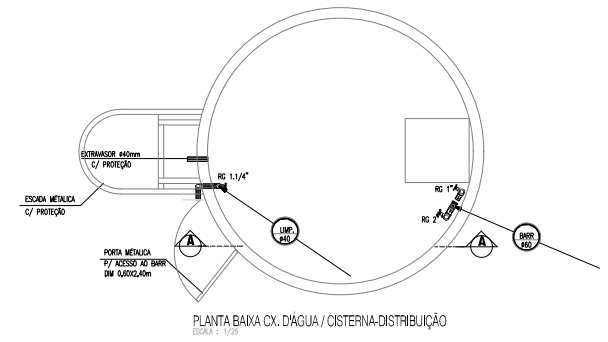
VEST. FEM.
A=9,81m²

SECRETARIA DA INFRAESTRUTURA			
PROJETO:	PROJETO HIDRÁULICO CENTRO EDUCAÇÃO INFANTIL - 05 SALAS		
INTERESSADO:	PREFEITURA DE SOBRAL		
ENDEREÇO:	Rua: _____ Nº: _____ Bairro: _____ CEP: _____		
MUNICÍPIO:	SOBRAL		
DATA:	REVISÃO:	ARQUIVO:	HID.:
MAR/2024	00		02/03
DESENHO(S) EM: _____		ESCALA:	
DETALHE ISOMÉTRICO		1/25	

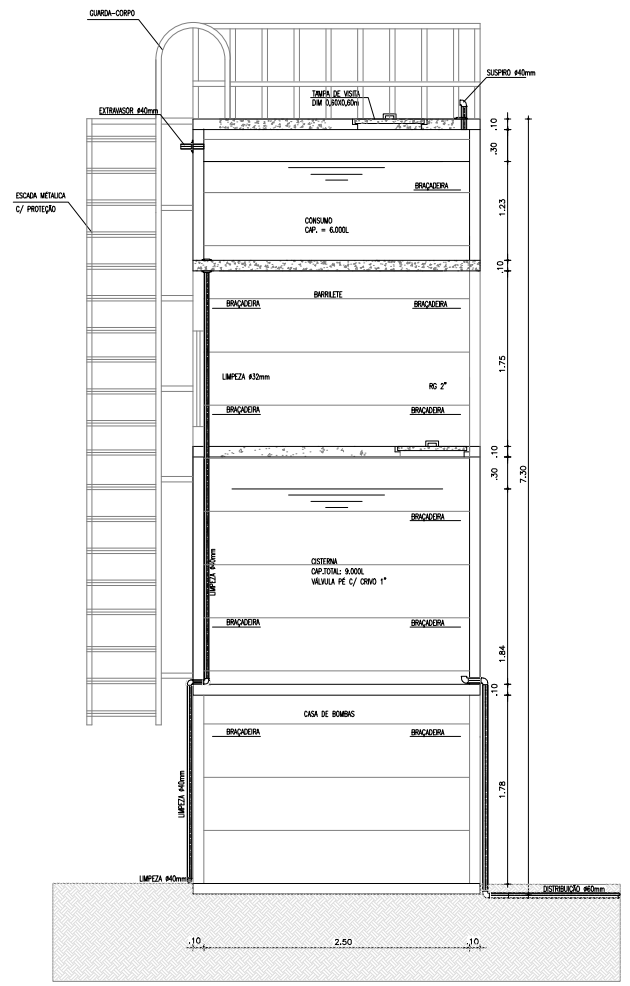
AUTO: *[Assinatura]*
 Cláudio Góes V. Mendes
 Engº Agrônomo e Civil
 CREA-CE 55908
 Secretaria de Infraestrutura
 Prefeitura Municipal de Sobral



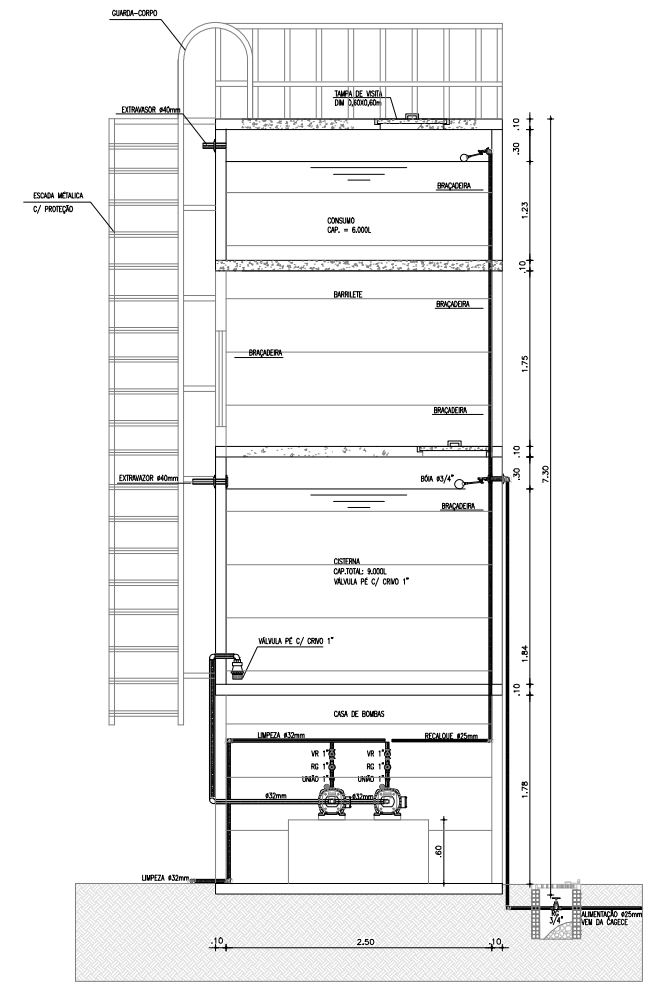
PLANTA BAIXA CX. D'ÁGUA / CISTERNA-ALIMENTAÇÃO
 ESCALA: 1/25



PLANTA BAIXA CX. D'ÁGUA / CISTERNA-DISTRIBUIÇÃO
 ESCALA: 1/25



CORTE CX D'ÁGUA/CISTERNA-ALIMENTAÇÃO
 ESCALA: 1/25



CORTE CX D'ÁGUA/CISTERNA-ALIMENTAÇÃO
 ESCALA: 1/25

SECRETARIA DA INFRAESTRUTURA	
PROJETO:	PROJETO HIDRÁULICO CENTRO EDUCAÇÃO INFANTIL - 05 SALAS
INTERESSADO:	PREFEITURA DE SOBRAL
ENDEREÇO:	-
MUNICÍPIO:	SOBRAL
AUTOR:	<i>[Assinatura]</i> Cláudio Gomes V. Mendes Engº Arquitetor e Civil CREA-CE 55908 Secretaria de Infraestrutura Prefeitura Municipal de Sobral
DESENHO DE FOLHA:	ESCALA:
DETALHE CX D'ÁGUA	1/25
DATA:	REVISÃO:
MAR/2024	00
ARQUIVO:	
	HID:
	03/03