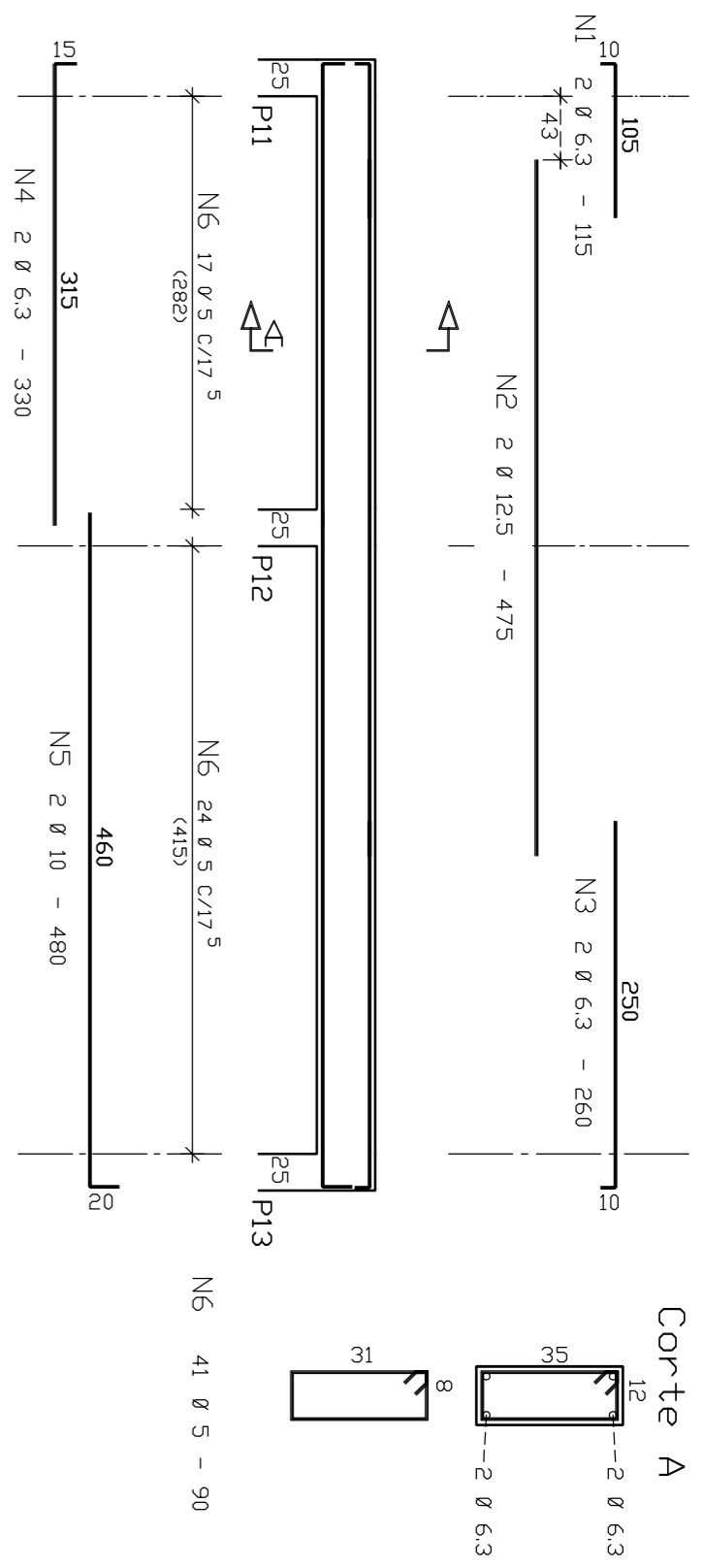
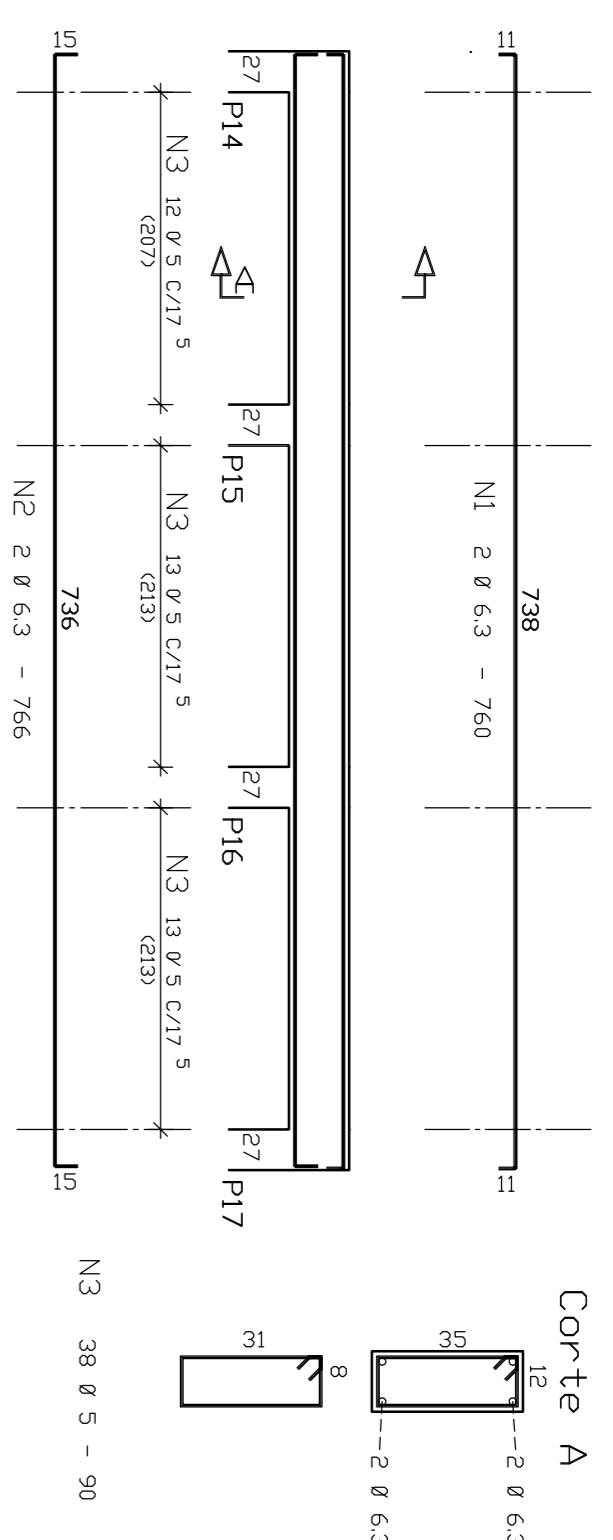


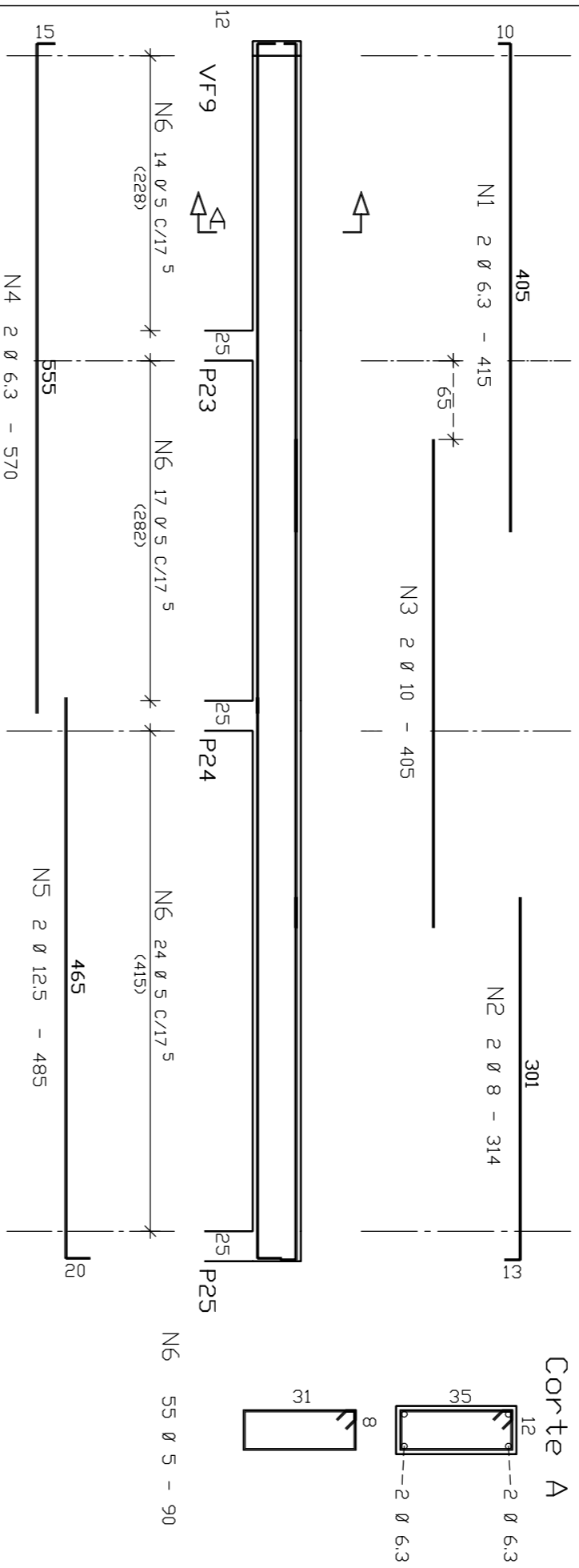
VF3 12/35



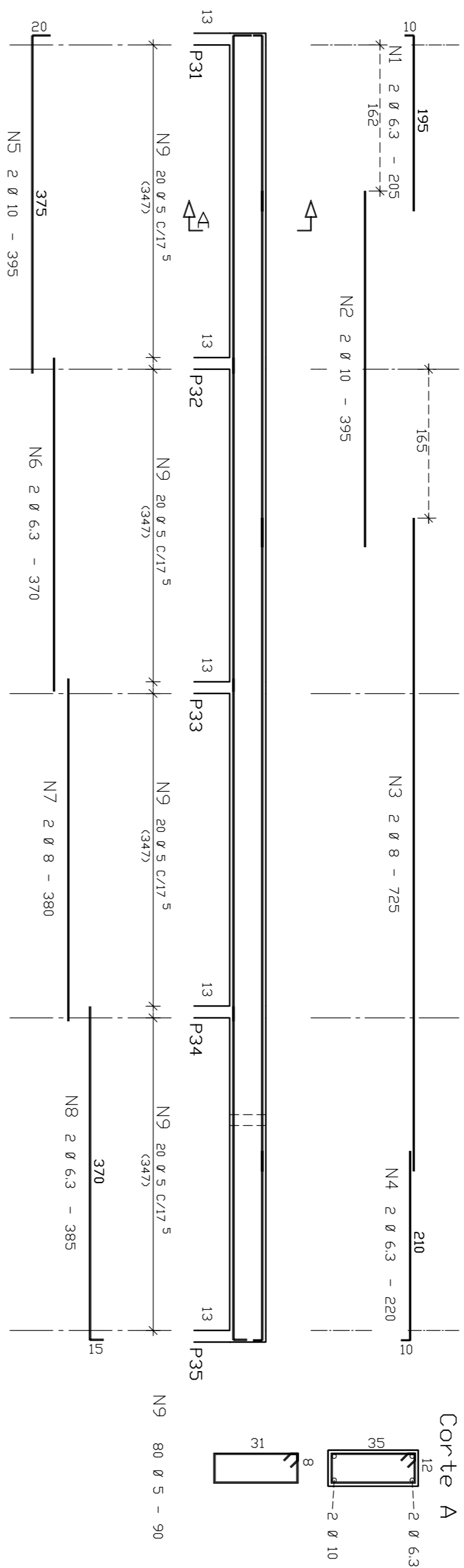
VF4=VF5 12/35



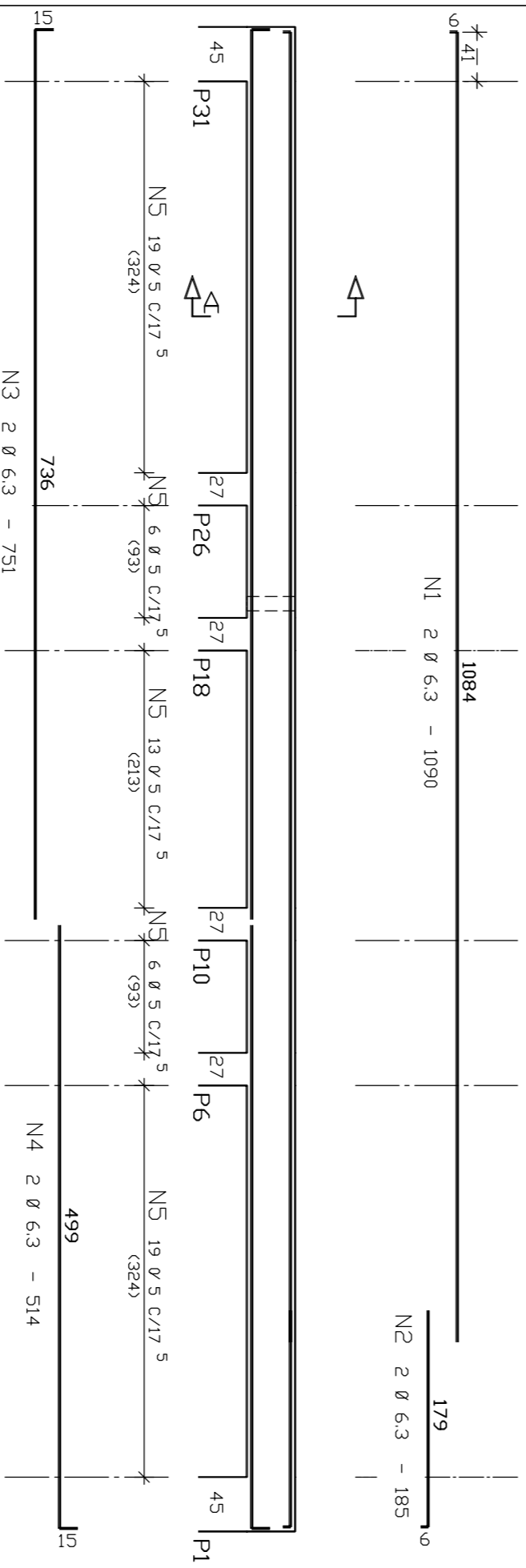
VF6 12/35



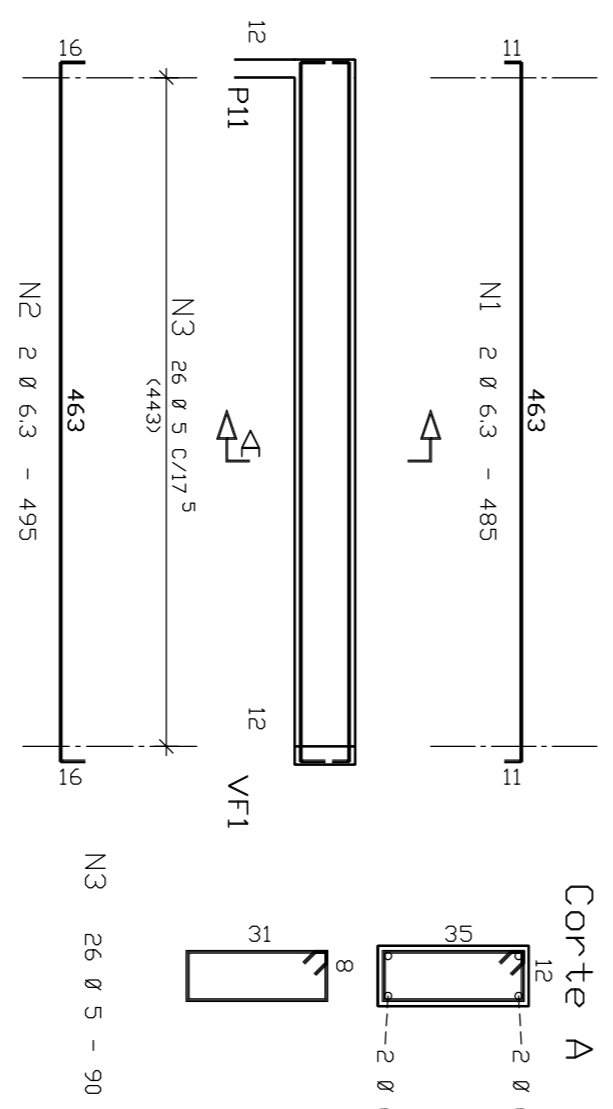
VF8 12/35



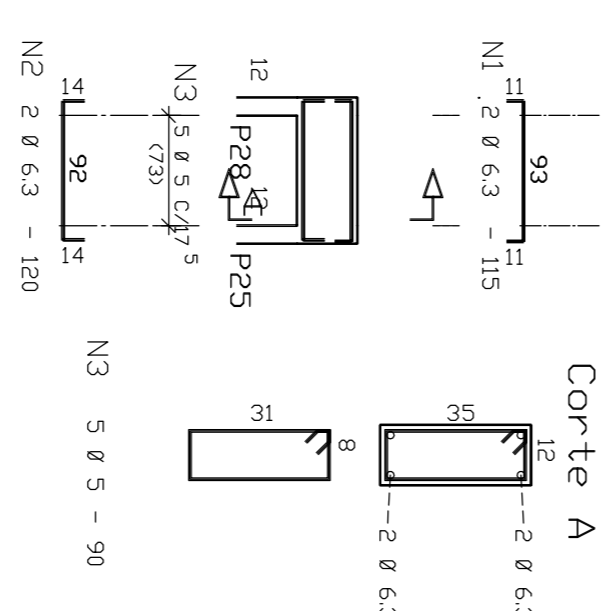
VF9 12/35



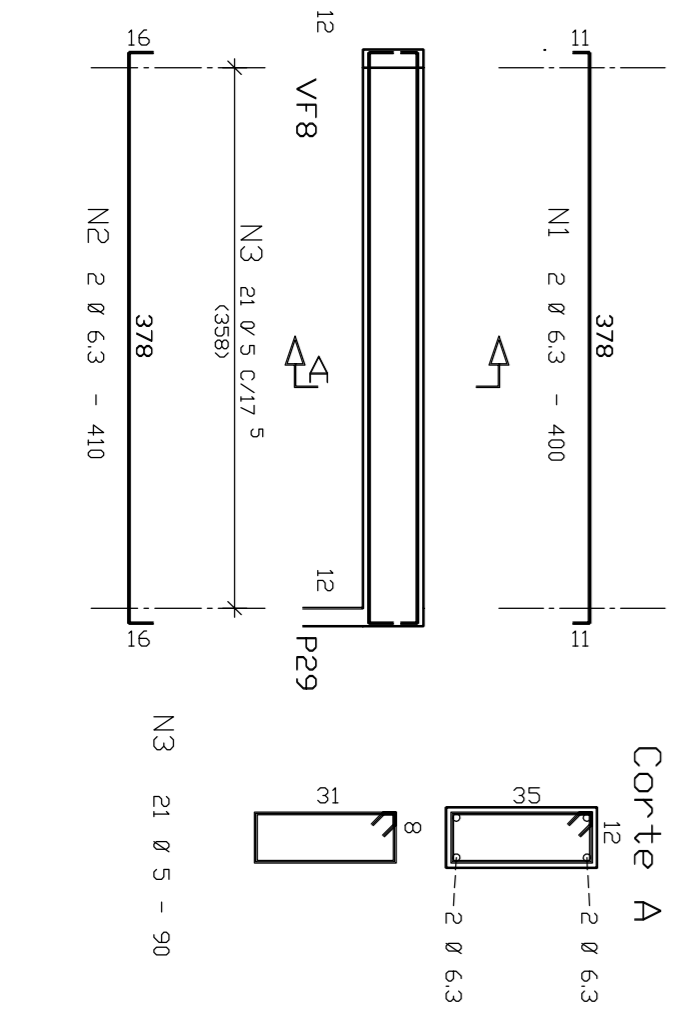
VF10 12/35



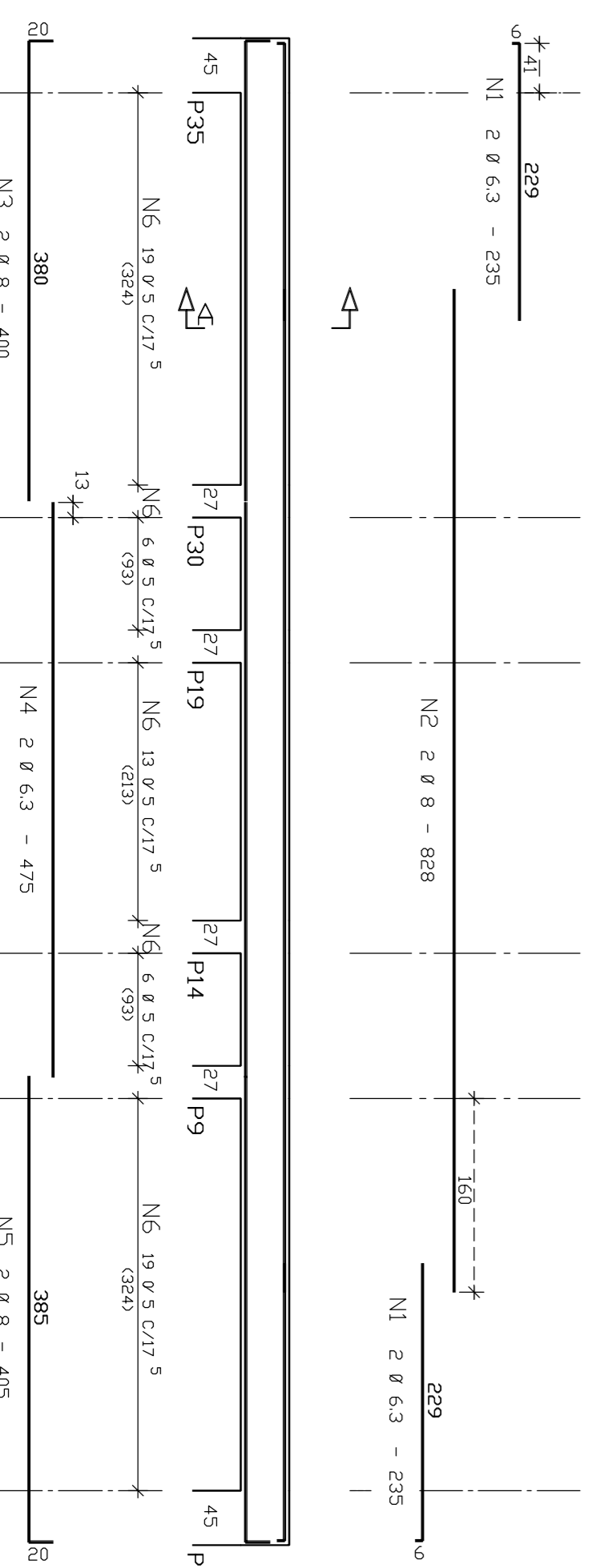
VF11=VF12 12/35



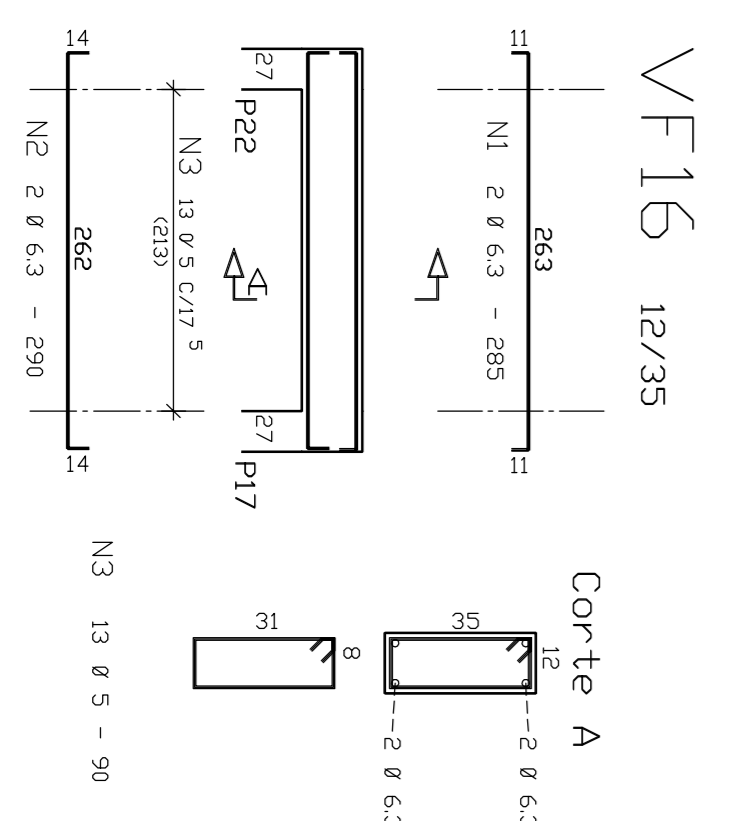
VF13=VF14 12/35



VF15 12/35



VF16 12/35



NOTA: CONCRETO fck = 2

ACC	POS	BIT	QUANT	COMPLEMENTO	UNIT	TOTAL
		(mm)		(cm³)	(cm³)	(cm³)
VF3	508	1	15	2	115	230
	508	3	6,3	2	260	520
	508	4	6,3	2	260	520
	508	4	10	2	330	660
	508	2	15	2	450	900
	508	5	12,5	2	300	600
VF4=VF5	608	5	12,5	2	300	600
	608	2	6,3	4	760	3040
	608	2	6,3	4	766	3064
	608	3	5	76	90	6930
VF6	508	1	6,3	2	415	830
	508	2	10	2	314	628
	508	4	4	2	725	1450
	508	4	6,3	2	470	940
	508	5	12,5	2	300	600
	508	6	6,3	2	540	1080
	508	5	12,5	2	300	600
VF8	508	1	10	2	395	790
	508	3	8	2	725	1450
	508	4	6,3	2	440	880
	508	5	10,3	2	250	500
	508	6	6,3	2	470	940
	508	6	6,3	2	370	740
	508	7	8	2	380	760
	508	8	6,3	2	385	770
	508	8	8	2	385	770
	508	9	6,3	2	385	770
VF9	508	1	6,3	2	1090	2180
	508	2	6,3	2	370	740
	508	4	6,3	2	185	370
	508	4	6,3	2	514	1028
	508	5	5	6,3	90	5670
VF10	508	1	6,3	2	485	970
	508	3	5	2	485	970
	508	5	5	90	2340	2340
VF11=VF12	508	1	6,3	4	115	460
	508	4	6,3	4	115	460
	508	5	5	10	90	900
VF13=VF14	508	1	6,3	4	40	160
	508	2	6,3	4	40	160
	508	4	4	4	40	160
	508	4	4	90	360	360
VF15	508	1	6,3	4	235	940
	508	2	8	2	828	1656
	508	4	6,3	2	475	950
	508	4	6,3	2	405	810
	508	6	5	6,3	90	5670
VF16	508	1	6,3	2	285	570
	508	2	6,3	2	290	580
	508	3	13	90	1170	1170

RESUMO ACC GA 50-60 PESO
ACC BIT CIMPR FCSI
508 6,3 261 (49) 63
508 8 61 24
508 10 61 24
508 12,5 19 68
508 5 482
508 = 130 KG
PESO TOTAL 69 KG

GOVERNADOR GERAL
BRASIL Ministério da Educação **FNDE** Fundo Nacional de Desenvolvimento da Educação
PAÍS RICO E PAÍS SEM POBREZA

PROJETO PADRÃO - FNDE

MUNICÍPIO - UF:	
PROPRIETÁRIO:	
ENDEREÇO:	
PROPRIETÁRIO	CREA
RESP. TÉCNICO	CREA
Eng. Tania Cristina Rosa Abrantes - CREA-CO 4378/D AUTOR DO PROJETO	

DTO	CREA
OBSERVAÇÕES:	RA

ESCOLA 12 SALAS DE AULA
PROJETO ESTRUTURAL concreto armado
BLOCO A: ADMINISTRAÇÃO
DETALHES DAS VIGAS DA COBERTURA
EST

REVISÃO R.01 - NOVEMBRO DE 2005
R.02 - JULHO DE 2011
FORMATO INDICADO R.00

ESCALA 1:50 ou Indicar
DATA EMISSÃO JULHO 2011
PRONOME 05/34