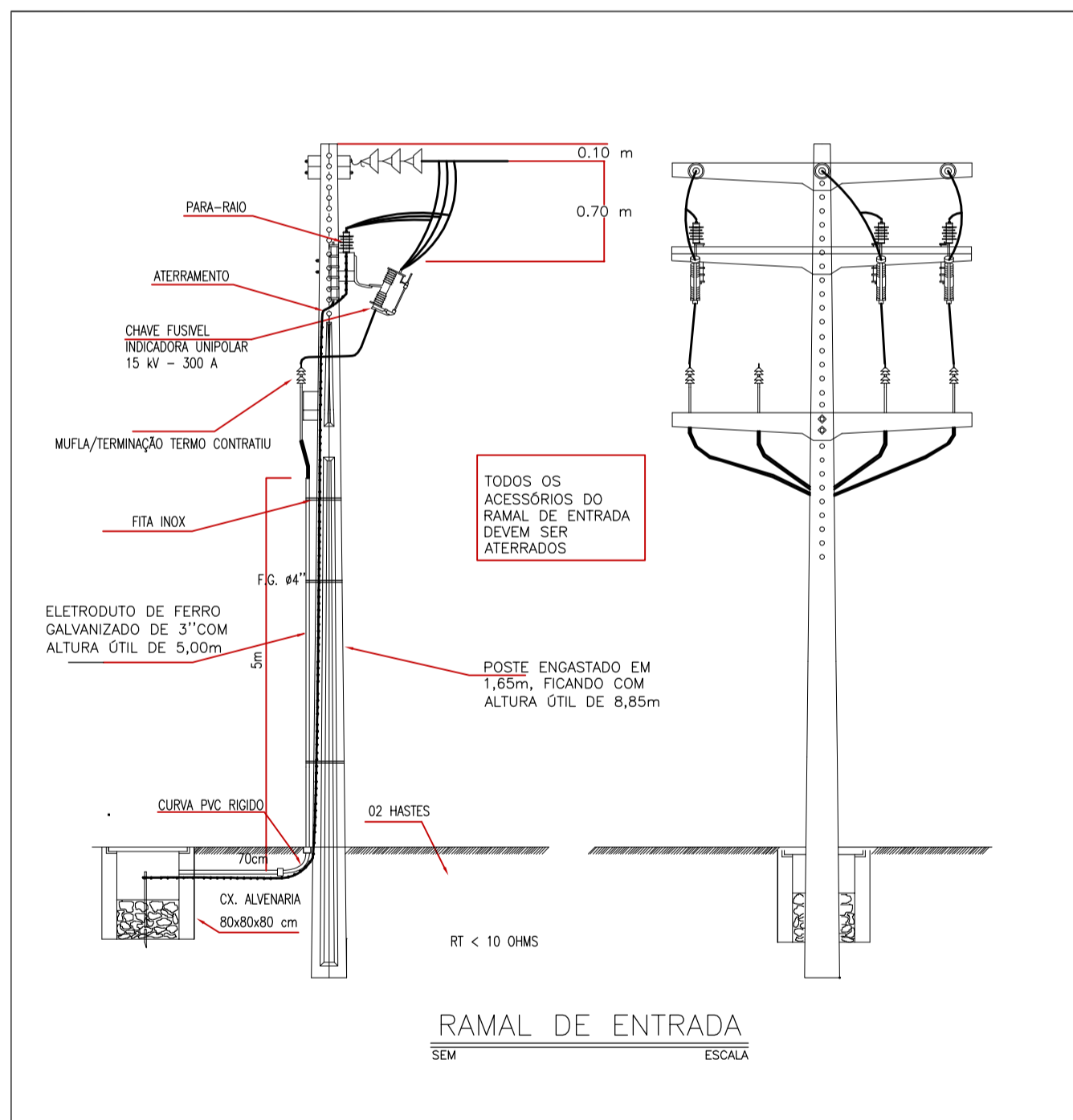
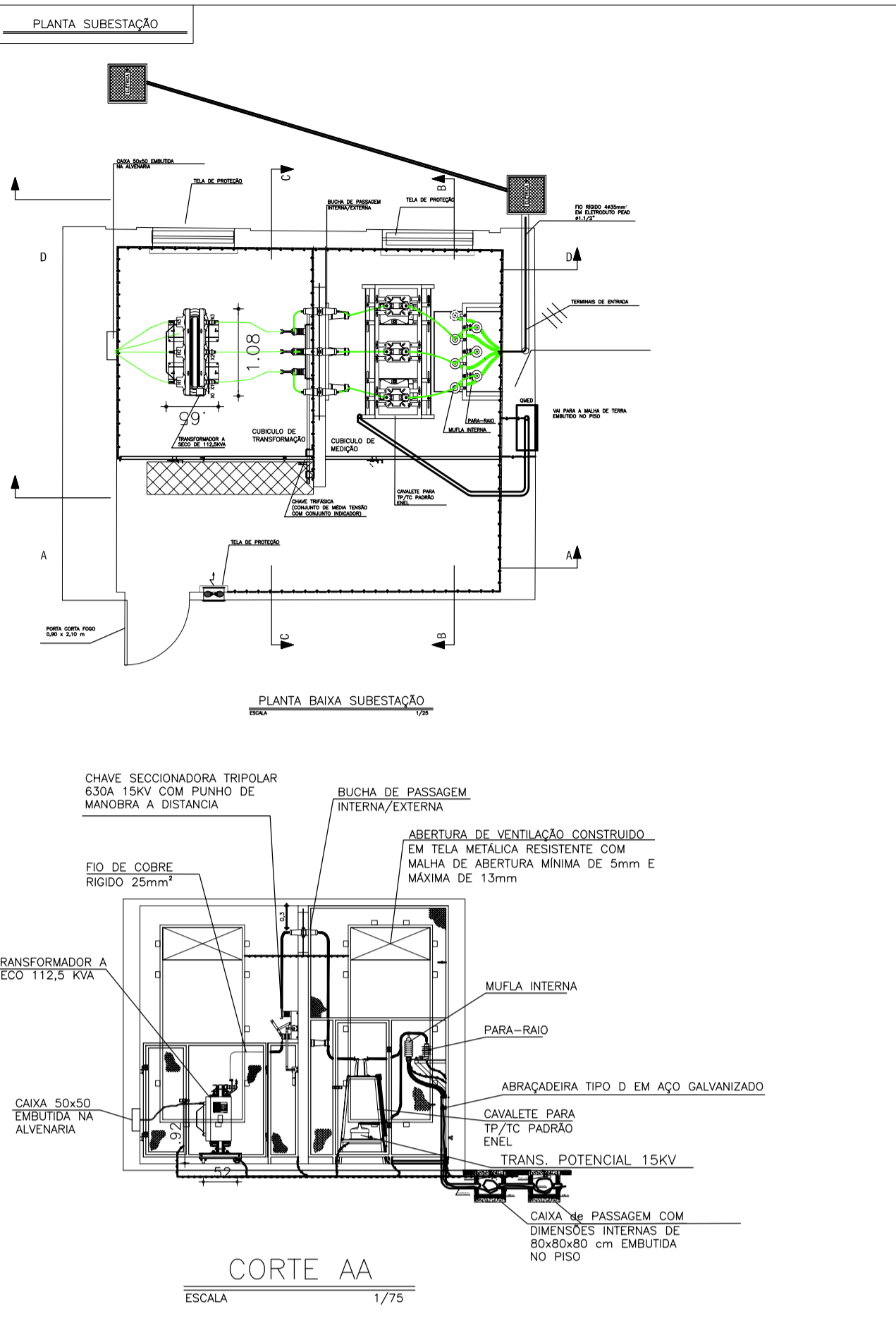
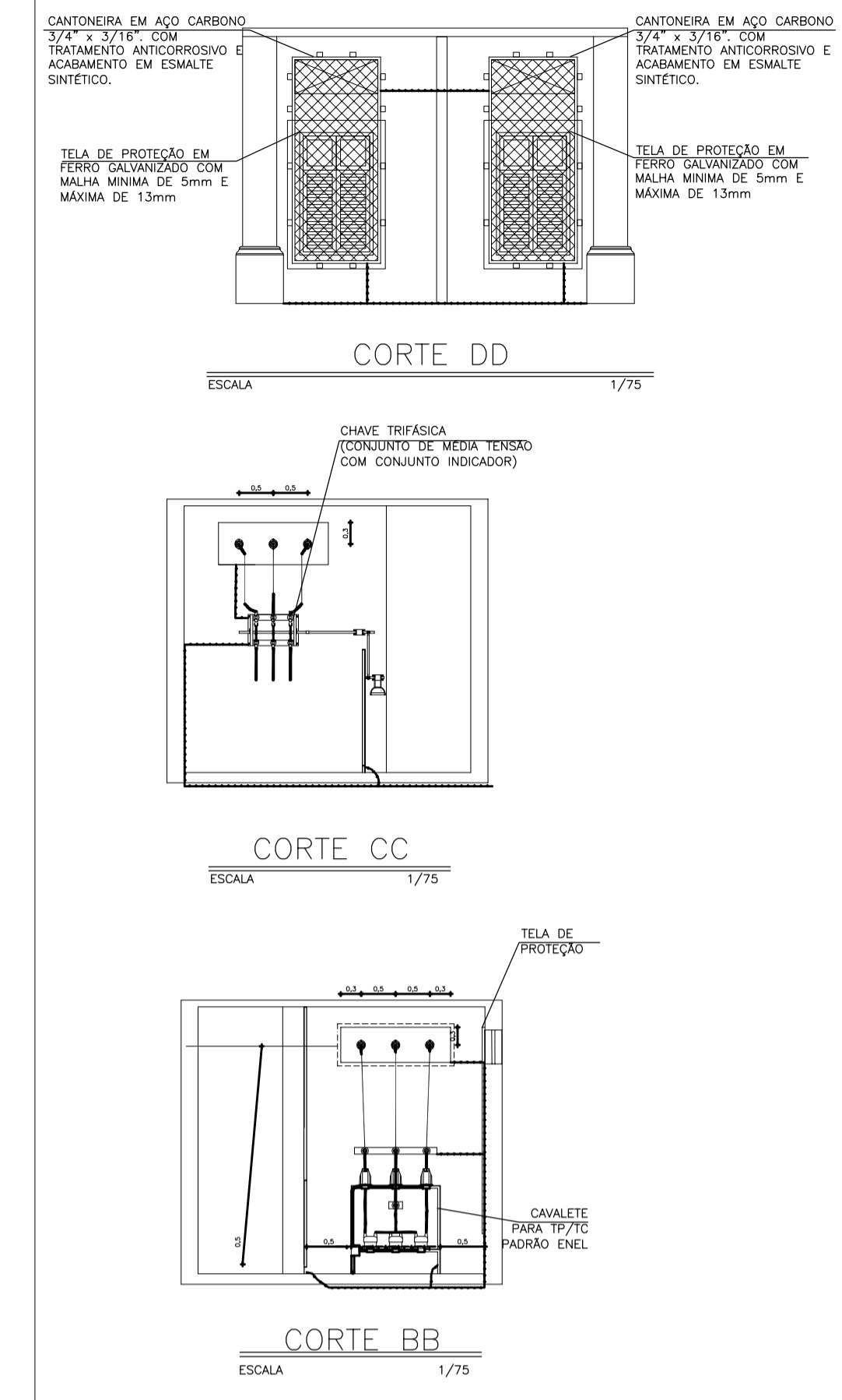
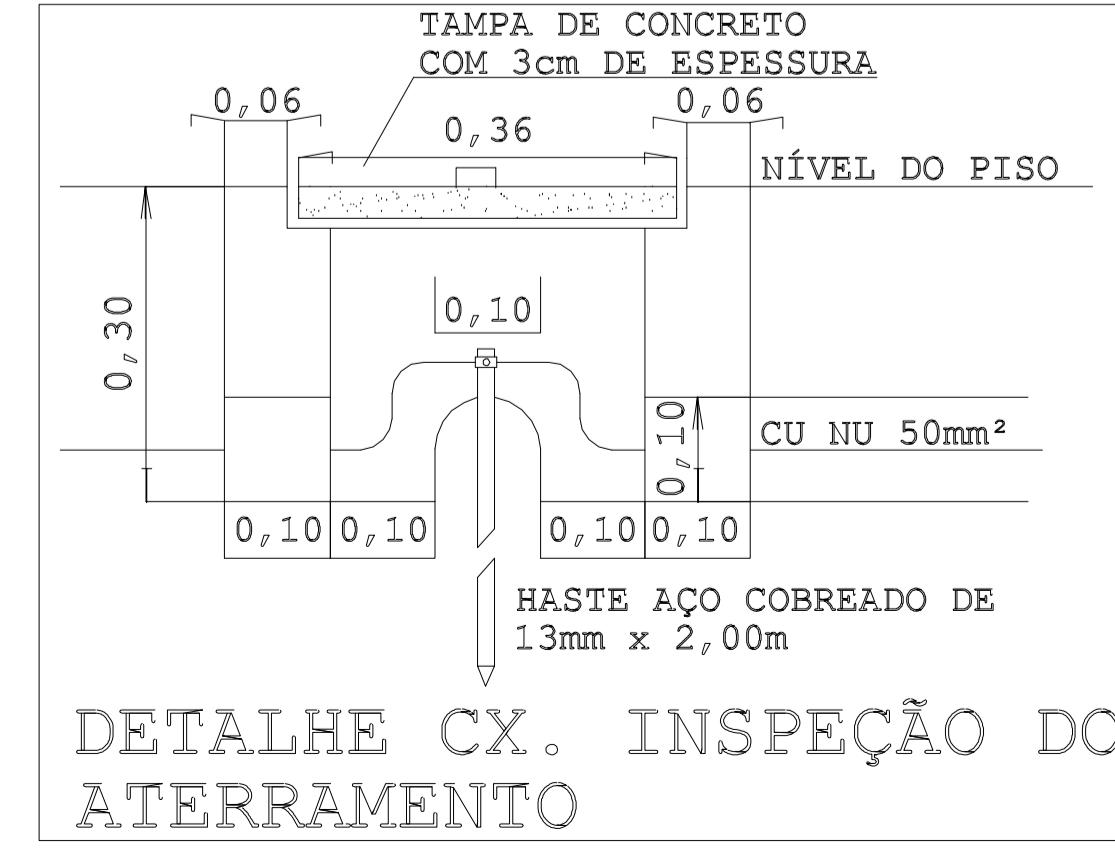
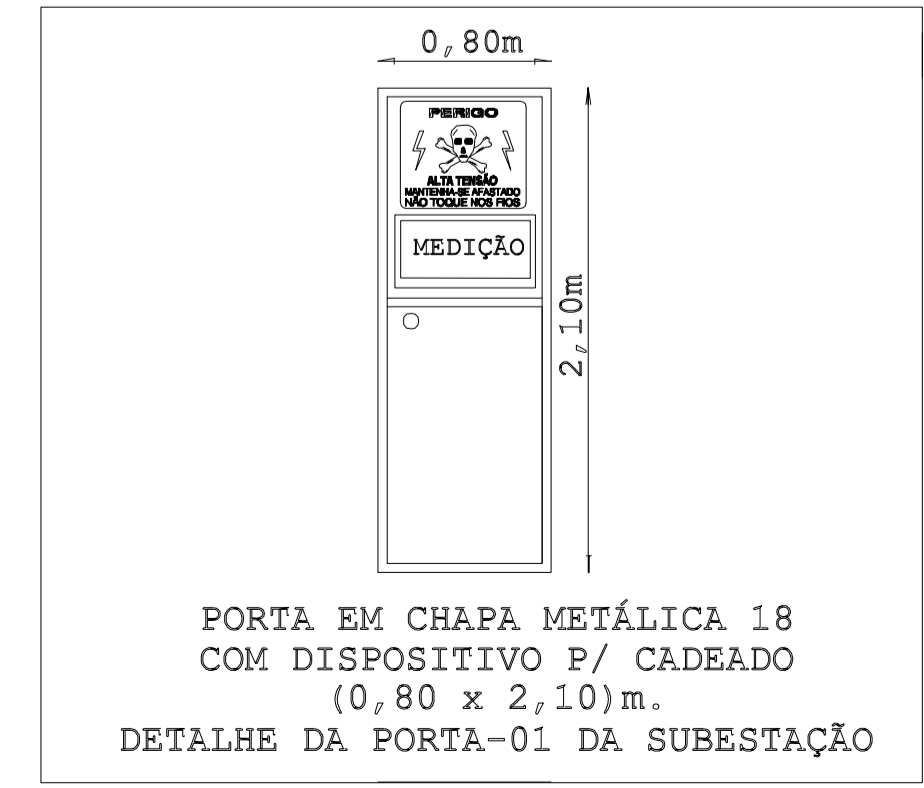


DIAGRAMA UNIFILAR



QUADRO	QUADRO	RESUMO DAS CARGAS		
		CARGA (W)	IVA (VA)	PROTEÇÃO(A)
QBB	BOMBA 03 - 0.40788 - CV	300	314.69	3x2.5I2.5In2.5 3Ø10A
	TOTAL	300	314.69	3x2.5I2.5In2.5 3Ø10A



SEUMA
Secretaria do Urbanismo e Meio Ambiente

PREFEITURA DE SOBRAL

PROJETO: **MUSEU DOM JOSÉ**

PROPRIETÁRIO: PREFEITURA MUNICIPAL DE SOBRAL

LOCAL: AVENIDA DOM JOSÉ - CENTRO - SOBRAL/CE

CONTEÚDO:

1 PROJETO ELÉTRICO	4
2	5

FASE DO PROJETO: EXECUTIVO ESCALA: INDICADA DATA: JUNHO/2019 PRANCHA: **05/05**

ENG. ALEXSANDRO PINHEIRO
CREA-CE 45008