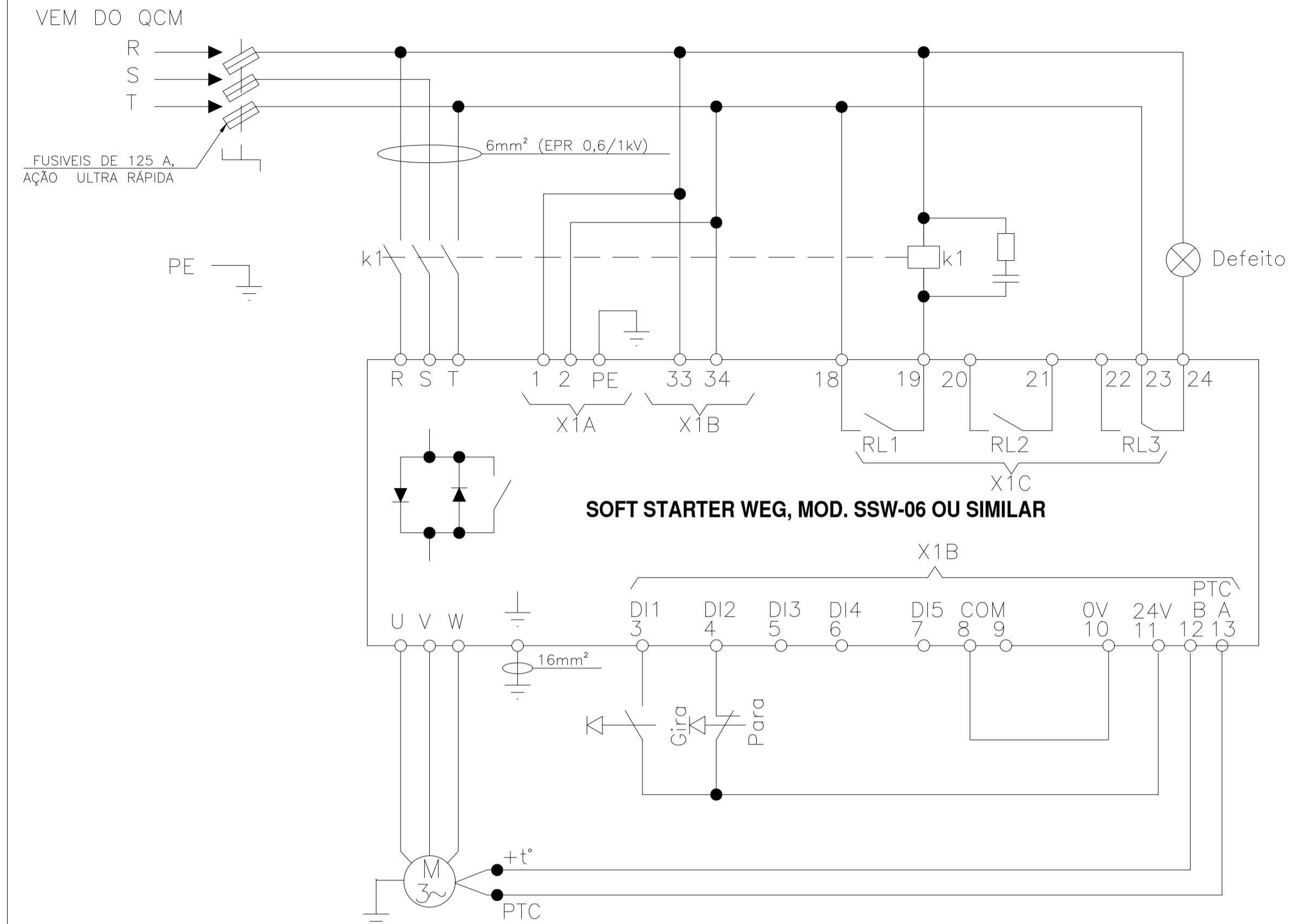
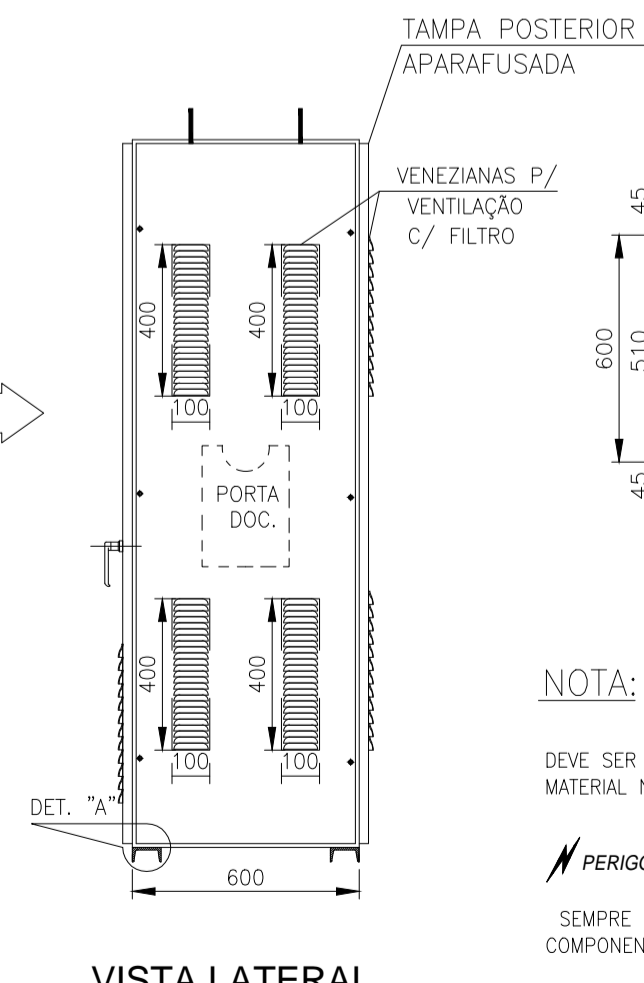
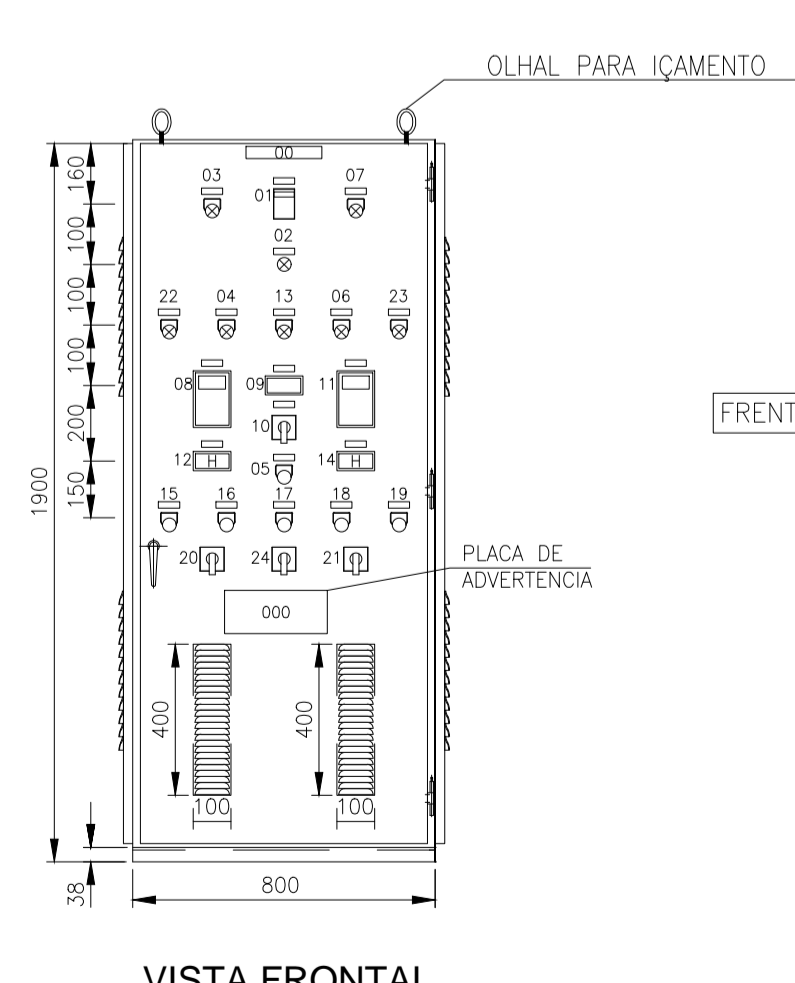


DIAGRAMA UNFILAR SEM ESCALA DEFINIDA



EXEMPLO DE CONEXÃO DE SOFT-STARTER SEM ESCALA DEFINIDA



NOTA:

DEVE SER COLOCADO NO INTERIOR DO ARMÁRIO, EM LOCAL VISÍVEL E EM MATERIAL NÃO PERECÍVEL O SEQUINTE AVISO:

PERIGO!

SEMPRE DESCONECTE A ALIMENTAÇÃO GERAL ANTES DE TOCAR QUALQUER COMPONENTE ELÉTRICO ASSOCIADO À SOFT STARTER;

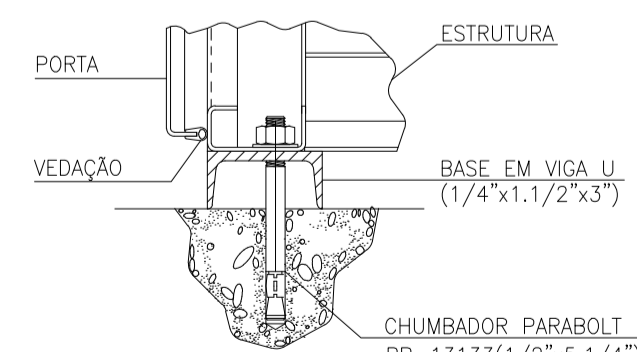
ALTAS TENSÕES PODEM ESTAR PRESENTES MESMO APÓS A DESCONEXÃO DA ALIMENTAÇÃO. AGUARDE PELO MENOS 3 MINUTOS PARA A DESCARGA DOS CAPACITORES DA POTÊNCIA.

SEMPRE CONECTE A CARÇAÇA DO EQUIPAMENTO AO TERRA DE PROTEÇÃO NO PONTO ADEQUADO PARA ISTO.

LEGENDA

- 00 - PLAQUETA GERAL (1 - TENSÃO (V)
2 - PESO (kg)
3 - DATA DE FABRICAÇÃO)

- 01 - DISJUNTOR TERMO-MAGNÉTICO GERAL
- 02 - BOTÃO DE PARADA EMERGENCIAL
- 03 - SINALIZAÇÃO MOTOR LIGADO-VERMELHO (BOMBA 1)
- 04 - SINALIZAÇÃO DE DEFEITO-AMARELO (BOMBA 1)
- 05 - ALARME SONORO
- 06 - SINALIZAÇÃO DE DEFEITO-AMARELO (BOMBA 2)
- 07 - SINALIZAÇÃO MOTOR LIGADO-VERMELHO (BOMBA 2)
- 08 - IHM DO SOFT-STARTER (BOMBA 1)
- 09 - VOLTÍMETRO DIGITAL
- 10 - CHAVE SELETORA DO VOLTÍMETRO
- 11 - IHM DO SOFT-STARTER (BOMBA 2)
- 12 - HORÍMETRO ELETROMECÂNICO (BOMBA 1)
- 13 - BOTÃO TESTA LÂMPADAS-AZUL
- 14 - HORÍMETRO ELETROMECÂNICO (BOMBA 2)
- 15 - BOTÃO LIGA-VERDE (BOMBA 1)
- 16 - BOTÃO DESLIGA-VERMELHO (BOMBA 1)
- 17 - BOTÃO CALA ALARME
- 18 - BOTÃO LIGA-VERDE (BOMBA 2)
- 19 - BOTÃO DESLIGA-VERMELHO (BOMBA 2)
- 20 - CHAVE SELETORA BOMBA 1 (DISPONÍVEL-MANUTENÇÃO)
- 21 - CHAVE SELETORA BOMBA 2 (DISPONÍVEL-MANUTENÇÃO)
- 22 - SINALIZAÇÃO MOTOR DESLIGADO-VERDE (BOMBA 1)
- 23 - SINALIZAÇÃO MOTOR DESLIGADO-VERDE (BOMBA 2)
- 24 - CHAVE SELETORA DE 3 POSIÇÕES (MANUAL-AUTOMÁTICO-CLP/UTR)



DET. DE CHUMBAÇÃO DET. "A"

QDLF											
CIRC	UTILIZAÇÃO	ILUMINAÇÃO (W)	TOMADAS (W)	POT. (W)	TENSÃO (V)	CONDUTOR (mm ²)	I (A)	DISJ. (A)	BALANCEAMENTO		
		1 x 11 2 x 16 2 x 32	100 200 300	150 200 300	220 220	2.5(2.5)+12.5 2.5(2.5)+12.5	0,65 0,82 1,00	10 10 10	R S T	Y	
L 1	SALA DE BOMBAS	1	4								
C 1	SALA DE BOMBAS/COMANDO			3	3					1.500,00	
R 1	RESERVA										
R 2	RESERVA										
SOMA VERTICAL DOS ITENS		1	4	256	0	3	3				
SOMA VERTICAL DAS POTÊNCIAS		11	128	16384	0	600	900	1.639			
TOTAL DEMANDADO (100%)		TOTAL:		1.639	380	3#4(4)+T4	2,70	10	139,00	0,00	1.500,00

QGBT					
CIRC	UTILIZAÇÃO	POT. (W)	TENSÃO (V)	CONDUTOR (mm ²)	DISJ. (A)
QUADRO 1	QDLF	1.639	380	3#4(4)+T4	2,71
QUADRO 2	CCM	14.920	380	3#10(10)+T10	24,67
SOMA VERTICAL DOS ITENS		16.559			
SOMA VERTICAL DAS POTÊNCIAS		16.559			
TOTAL DEMANDADO (100%)		16.559	380	3#16(16)+T16	27,38

QUADROS DE CARGAS SEM ESCALA DEFINIDA

PREFEITURA MUNICIPAL DE SOBRAL		LOCALIDADE: JORDÃO	MUNICÍPIO: SOBRAL
SISTEMA DE ABASTECIMENTO DE ÁGUA DE JORDÃO E LOCALIDADES - SOBRAL/CEARÁ			
ETA - ESTAÇÃO TRATAMENTO DE ÁGUA EE-07-ELÉTRICA DIAGRAMA UNIFILAR, QUADRO DE CARGAS E DETALHES			
R.T.: ENGE. ANTONIO TOMAZ BARBOSA CAMPOS CREA 3982/D-CE	DESENHO: FELIPE ALENCAR	ESCALA: DEFINIDA	DATA: MAR/2013
		DESENHO: 02/02	