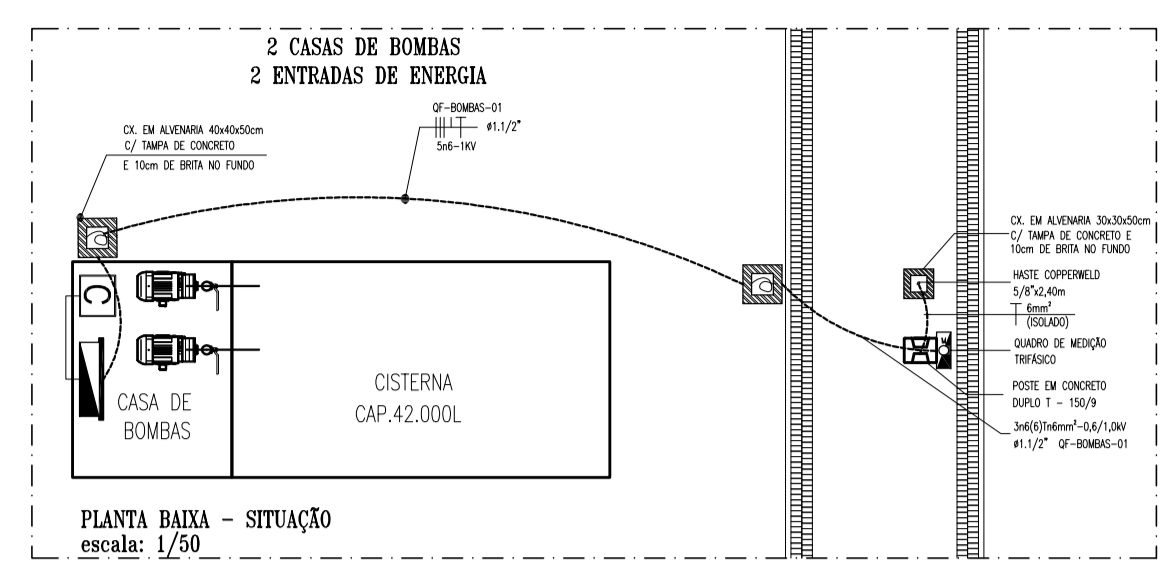


01 PLANTA BAIXA - ELÉTRICO
esc: 1/50



OBSERVAÇÕES GERAIS

- CONDUTORES NÃO COADOS: SUPERFÍCIE LISA, EM ANFILA, CLASSE DE ISOLAMENTO 700V, ISOLAÇÃO EM PVC 70, ENCOLOCIMENTO CLASSE 5, SEÇÃO NOMINAL 2,5mm². FAB: PRONAMA, FICAP OU EQUIVALENTE TÉCNICO;
- ELETRÓDUTOS NÃO COADOS: PVC RÍGIDO, ANTONOMA, CLASSE B, FAB: TORRE OU EQUIVALENTE, SEÇÃO NOMINAL 1,1/4";
- TODAS AS CONEXÕES ENTRE ELETRÓDUTOS E CAIXAS DE PASSAGEM, DERIVAÇÃO E QUADROS DE DISTRIBUIÇÃO DEVEM SER FEITAS COM A UTILIZAÇÃO DE BUNA E ANELAÇÃO, CONFORME SEÇÃO DE ELETRÓDUTOS;
- TODAS AS MISSAS METÁLICAS NÃO ENERGIZADAS DA INSTALAÇÃO DEVEM SER ATERRADAS: QUADROS, ELETRÓDUTOS E CARCAÇAS DE MOTORES E DE LUMINÁRIAS;

ADVERTÊNCIA

- QUANDO UM DISJUNTOR OU FUSÍVEL ATUA, DESLIGANDO ALGUM CIRCUITO OU A INSTALAÇÃO INTEIRA, A CAUSA PODE SER UMA SOBRECARGA OU UM CURTO-CIRCUITO. DESLIGAMENTOS FREQUENTES SÃO SINAIS DE "SOBRECARGA" POR USO, MAS TAMBÉM PODEM SER DEVIDOS AOS FUSÍVEIS POR QUARTOS DE MAIOR CORRENTE (MAIOR AMPERAGEM) SIMPLEMENTE, COMO REGRA, A TROCA DE UM DISJUNTOR OU FUSÍVEL POR OUTRO DE MAIOR CORRENTE, ANTES, A TROCA DOS FIOS E CABOS ELÉTRICOS, POR QUARTOS DE MAIOR SEÇÃO (BITOLA);
- DA MESMA FORMA, NUNCA DESATE O REMA A CHAVE AUTOMÁTICA DE PROTEÇÃO CONTRA CHOQUES ELÉTRICOS (DISPOSITIVO DPC), MESMO EM CASO DE DESLIGAMENTOS SEM CAUSA APARENTE, SE OS DESLIGAMENTOS FOSSEM FREQUENTES E, PROBABILMENTE, SE AS TENSÕES DE RELEVA A CHAVE NÃO TIVEREM EXISTO, ESSA SINTOMA, MUITO PROVAVELMENTE, QUE A INSTALAÇÃO ELÉTRICA APRESENTA ANOMALIAS INTERNAS, QUE SO PODEM SER IDENTIFICADAS E CORRIGIDAS POR PROFISSIONAIS QUALIFICADOS. A DESATIVAÇÃO OU REMOÇÃO DA CHAVE, SIGNIFICA A ELIMINAÇÃO DE MEIOS PROTETORA CONTRA CHOQUES ELÉTRICOS E RISCO DE VIDA PARA OS QUADROS DA INSTALAÇÃO.

OBSERVAÇÃO:

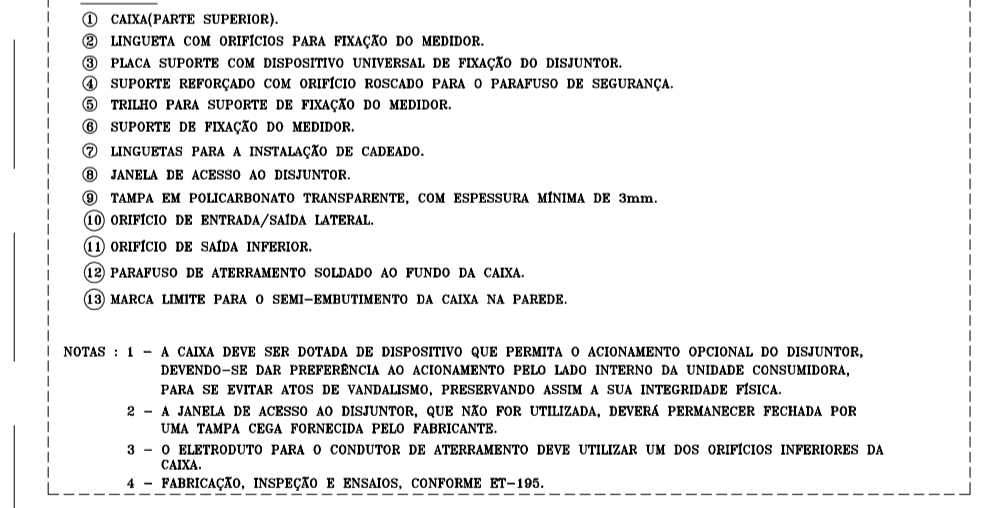
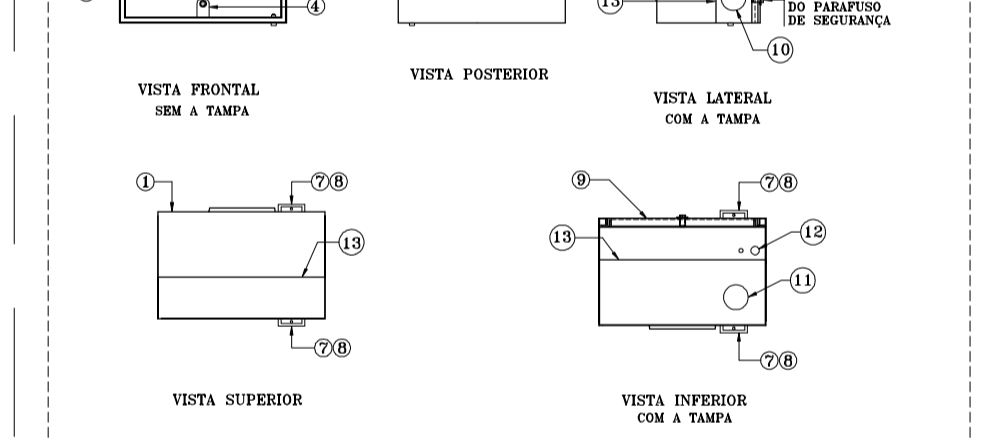
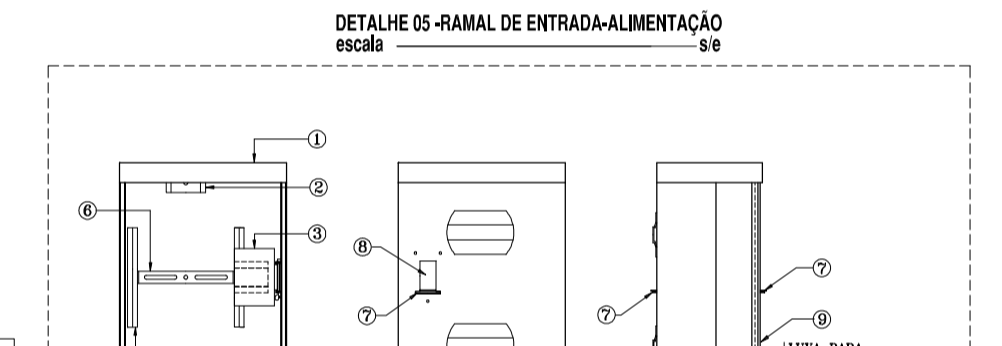
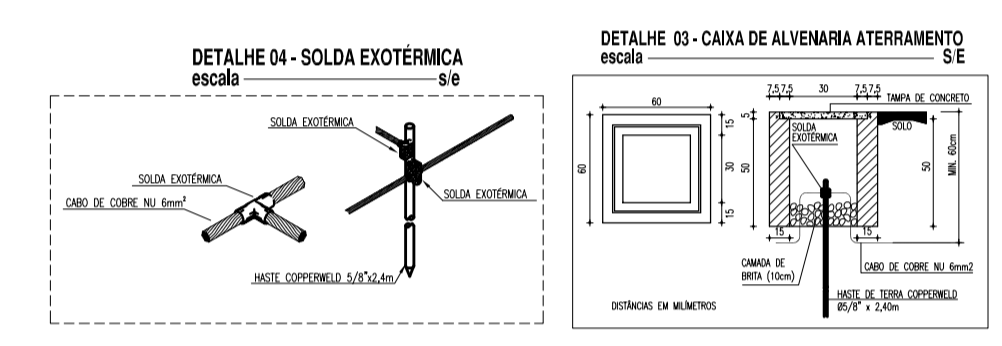
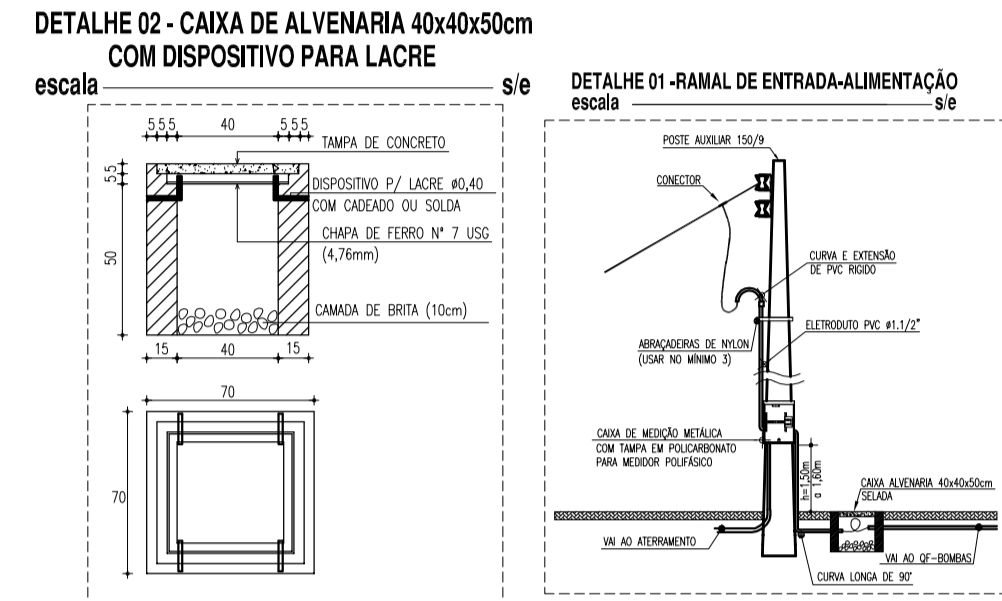
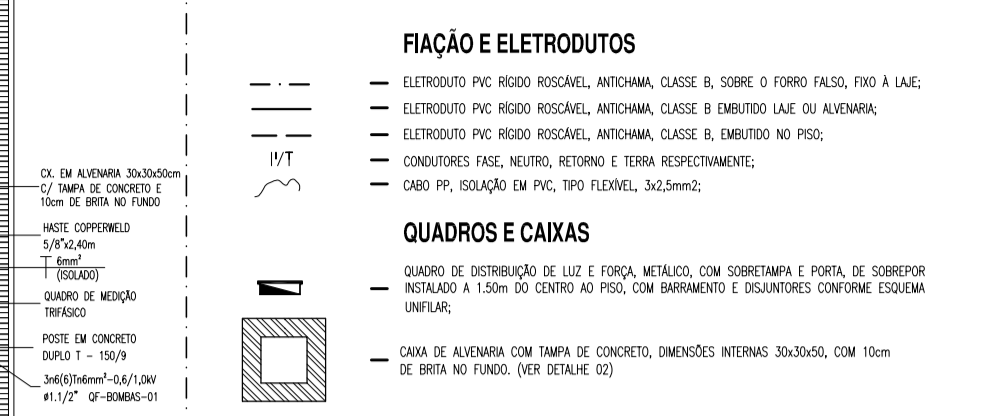
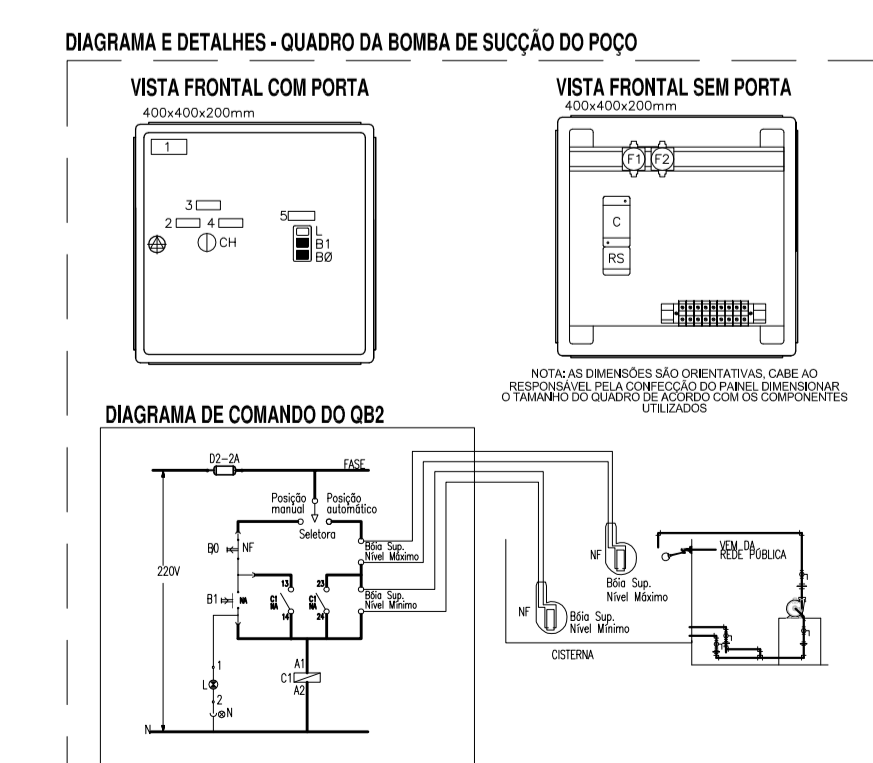
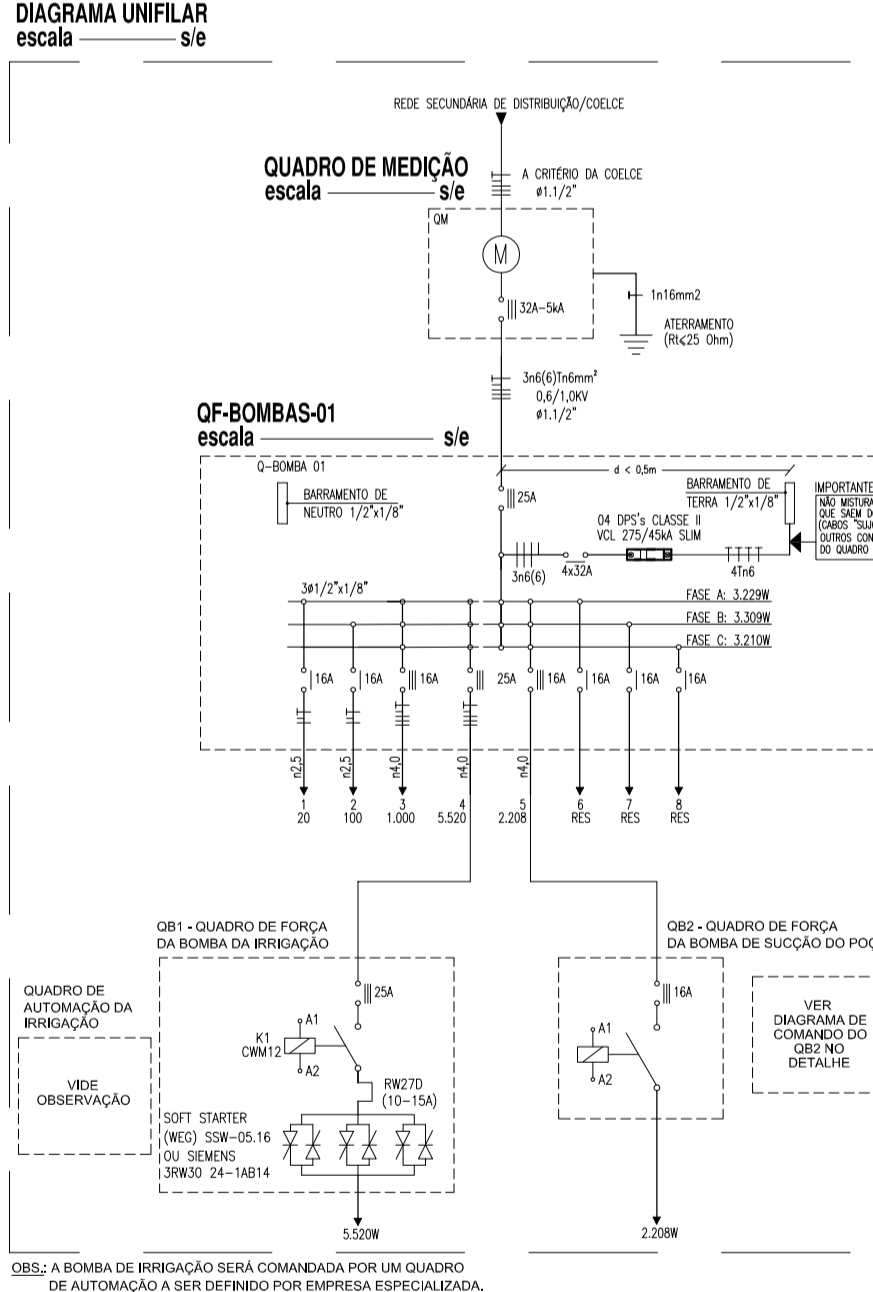
ESSA INDICAÇÃO DEVER SER FEITA, ATENDES DE MATERIAL INDELEZIVEL, NA PORTA FRONTAL DE TODOS OS QUADROS ELÉTRICOS, CONFORME PRESCRIÇÃO 8.5.4.10 DA NBR 5410:2004.

FONTE: NBR 5410:2004

QUADRO DE CARGAS OF-BOMBAS-01

escala s/e

Grupo	Grupo	Componente	Tensão	Tipo	Seção	Condutores	Fator de Correção	Corrente (Ampere)	Condutor	A	B	C												
C - BOMBAS	01	1	120V	1000W	1000W	1.0	1.0	8.33	1.0	1.0	1.0	1.0												
		2	120V	1000W	1000W	1.0	1.0	8.33	1.0	1.0	1.0	1.0												
		3	120V	1000W	1000W	1.0	1.0	8.33	1.0	1.0	1.0	1.0												
		4	120V	1000W	1000W	1.0	1.0	8.33	1.0	1.0	1.0	1.0												
		5	120V	1000W	1000W	1.0	1.0	8.33	1.0	1.0	1.0	1.0												
TOTAL													1	1	1	1	1	1	1	1	1	1	1	1



LEGENDA:

- CAIXA PARTE SUPERIOR;
- ENQUILTRA COM ORIFÍCIO PARA FIAÇÃO DO MEDIDOR;
- PLACA DE APOIO COM DISPOSITIVO UNIVERSAL DE FIAÇÃO DO DISJUNTOR;
- SUPOORTE IMPRINCIPAL COM ORIFÍCIO ASSOCIADO PARA O PARAFUSO DE SEGURANÇA, TÍPICO PARA SUPOORTE DE FIAÇÃO DO MEDIDOR;
- SUPOORTE DE FIAÇÃO DO MEDIDOR;
- ENQUILTRA PARA A INSTALAÇÃO DO CABO;
- JANELA DE ACESSO AO DISJUNTOR;
- TAMPA EM POLICARBONATO TRANSPARENTE, COM ESPESURA MÍNIMA DE 3mm;
- ORIFÍCIO DE ENTRADA/SAÍDA LATERAL;
- ORIFÍCIO DE SAÍDA INFERIOR;
- PARAFUSO DE ATERRAMENTO SOLDADO AO FUNDO DA CAIXA;
- MARCA LÍMITE PARA O SEMI-EMBUITAMENTO DA CAIXA NA PAREDE.

UGP-I SEUMA Secretária do Urbanismo e Meio Ambiente

PROJETO ELÉTRICO - CISTERNA

PARQUE SINHA SABÓIA

PRÓPRIETÁRIO: PREFEITURA MUNICIPAL DE SOBRAL
RUA RAIMUNDO RODRIGUES, SINHA SABÓIA - SOBRAL/CE.

CONTEÚDO:

1	PLANTA DE IRRIGAÇÃO	3
2		4

FASE DO PROJETO: EXECUTIVO ESCALA: INDICADA DATA: DEZEMBRO / 2017 PRINCIPAL: 01/01

EQUIPE TÉCNICA:

ARQ. CAMPELO COSTA CAUCE 4019161	ENR. KEMMBSON LUZ CAUCE 381616	RESERVA DE PROPRIEDADE INTELLECTUAL
ARQ. ANDRÉ CARVALHO CAUCE 310816	TECN. MAZARENO LINARES CAUCE 310816	A PROPRIEDADE INTELLECTUAL DO PRESENTE PROJETO É RESERVADA AO SEUS AUTORES, DE ACORDO COM A LEGISLAÇÃO PERTINENTE. O USO DESTA PROJETO OU DE QUALQUER DE SEUS ELEMENTOS, QUE NÃO FORMAR OS DETERMINADOS, SERÃO CONSIDERADOS COMO APROPRIAÇÃO ILÍCITA E SERÃO APLICADAS AS LEIS QUE DEFINEM DITOS DIREITOS A TODOS OS EFEITOS.
ARQ. MARCELO BARREIRA CAUCE 402116	COLABORADORES: PRISCILA BARCELOS RONEY GUIMARAES DIEGO LUZ	