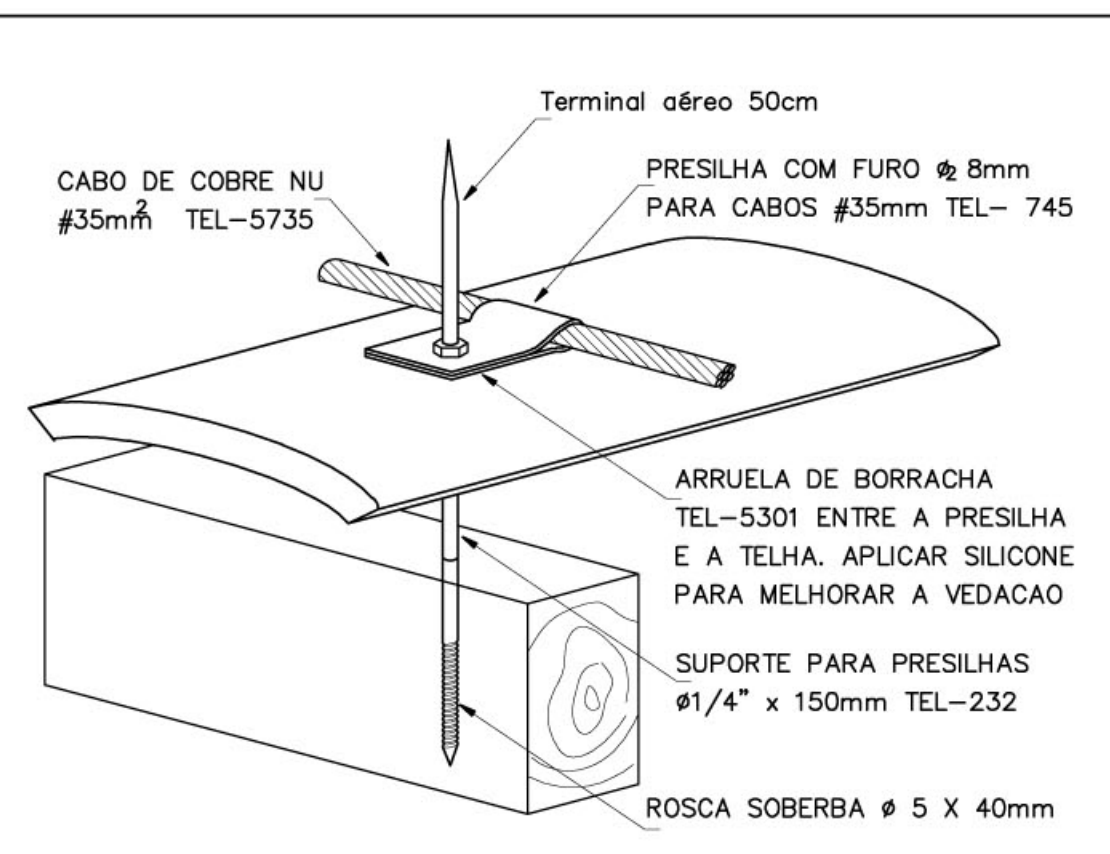
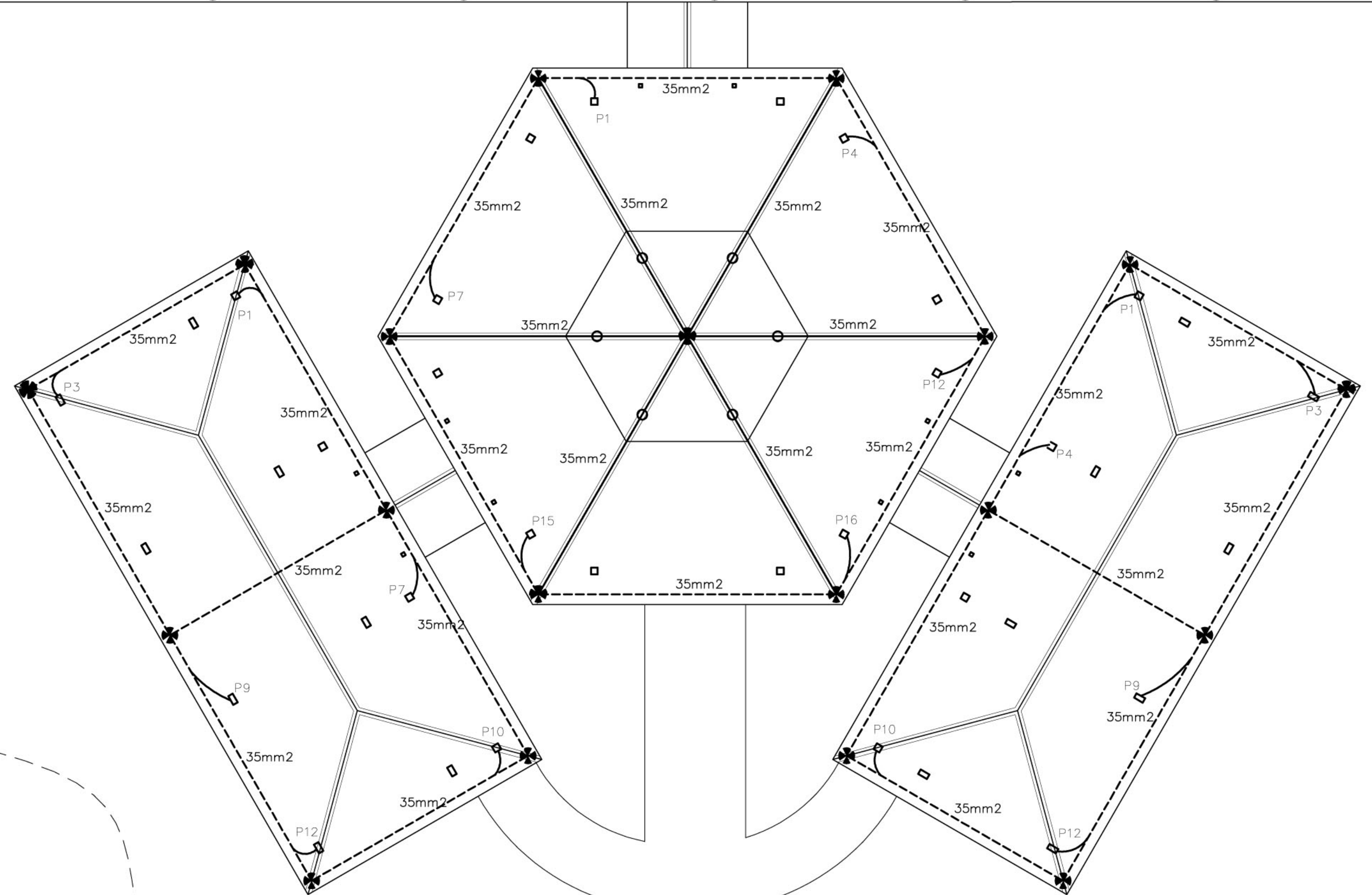


DETALHE DESCIDA DE BARRA DE AÇO PARA ATERRAMENTO E FUNDAÇÃO



FIXAÇÃO DO CABO DA CAPTAÇÃO SOBRE TELHA CERÂMICA



Notas

1-ELETRODUTOS NATURAIS

- a-Deverá ser acrescentada às armações da fundação para servir como eletrodo uma barra de aço de construção, com diâmetro mínimo de 10mm, ou uma fita de aço de 25mm x 4mm disposta com a largura na posição vertical, formando um anel em todo o perímetro da estrutura. A camada de concreto que envolve estes eletrodos deve ter uma espessura mínima de 5cm. A ferragem dedicada será constituída por barras soldadas, unidas por conectores de aperto ou por buchas especiais, colocadas em todas as colunas e interligadas por outras barras colocadas nas vigas e nas lajes. ;
- b-As armações de aço das fundações devem ser interligadas com as armações de aço dos pilares da estrutura, utilizados como condutores de descida naturais, de modo a assegurar a continuidade elétrica;
- c - O eletrodo de aterramento natural assim constituído deve ser conectado à ligação equipotencial principal através de uma barra de aço com diâmetro mínimo de 10mm, ou uma fita de aço de 25mm x 4mm, soldada às armações de aço das fundações;
- d - os eletrodos de aterramento de fundação devem ser instalados de modo a permitir inspeção durante a construção.
- e - Todos os blocos das fundações devem estar interligados;

Memória de cálculo

SPDA - Método de Faraday
 Nível de Proteção II - Escola
 Dimensões da Malha - 10x15m
 Terminal aéreo - 50 cm
 Captor - 35 mm
 Descida natural - Pilares estruturais
 Eletrodos naturais - Fundações



1 COBERTURA ESCALA 1:100

ENTRADA

VIA DE ACESSO

LIMITE DO TERRENO

Ministério da Educação		FNDE <small>Fundo Nacional de Desenvolvimento da Educação</small>	
ESPAÇO EDUCATIVO URBANO II - 06 SALAS DE AULA			
ENDEREÇO:	DIVERSOS		
PROPRIETÁRIO:	FUNDO DE FORTALECIMENTO PARA A ESCOLA		
AUTORES DO PROJETO:	MARCELO TONIAZZO LISSA		
	GUSTAVO SILVEIRA		
RESPONSÁVEL TÉCNICO:			
	PROPRIETÁRIO		
	AUTOR DO PROJETO	CREA 8.432 D-DF	
	AUTOR DO PROJETO	CREA 9.784 D-DF	
	RESP. TÉCNICO		
DLFO			CREA
PROJETO ELÉTRICO		FOLHA	
ELE		5	
PROJETO DE PROTEÇÃO CONTRA DESCARGAS ATMOSFÉRICAS		05	
PLANTA DE COBERTURA			
REVISÃO:	01-2008	DATA:	ABRIL/2008
ESCALA:	1:100	DESENHO:	
VISTO:			



ARQUITETURA E CONSTRUÇÃO LTDA (081) 9986-9115 - MARCELLO / (081) 9986-9115 - BASTIANO / (081) 9986-9115 - GUSTAVO / (081) 9986-9115 - MARCELO / (081) 9986-9115 - BASTIANO / (081) 9986-9115 - GUSTAVO / (081) 9986-9115 - MARCELO