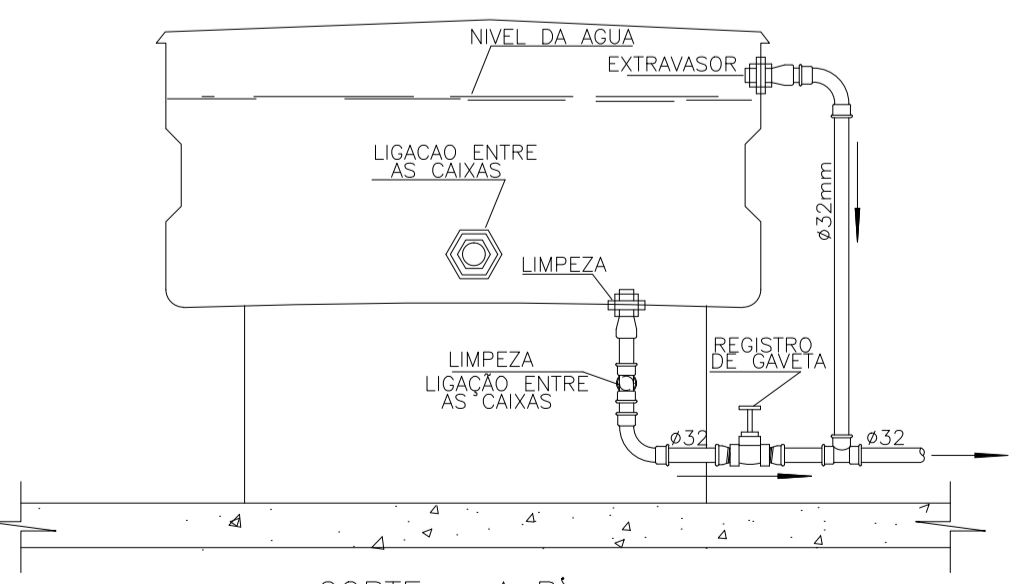
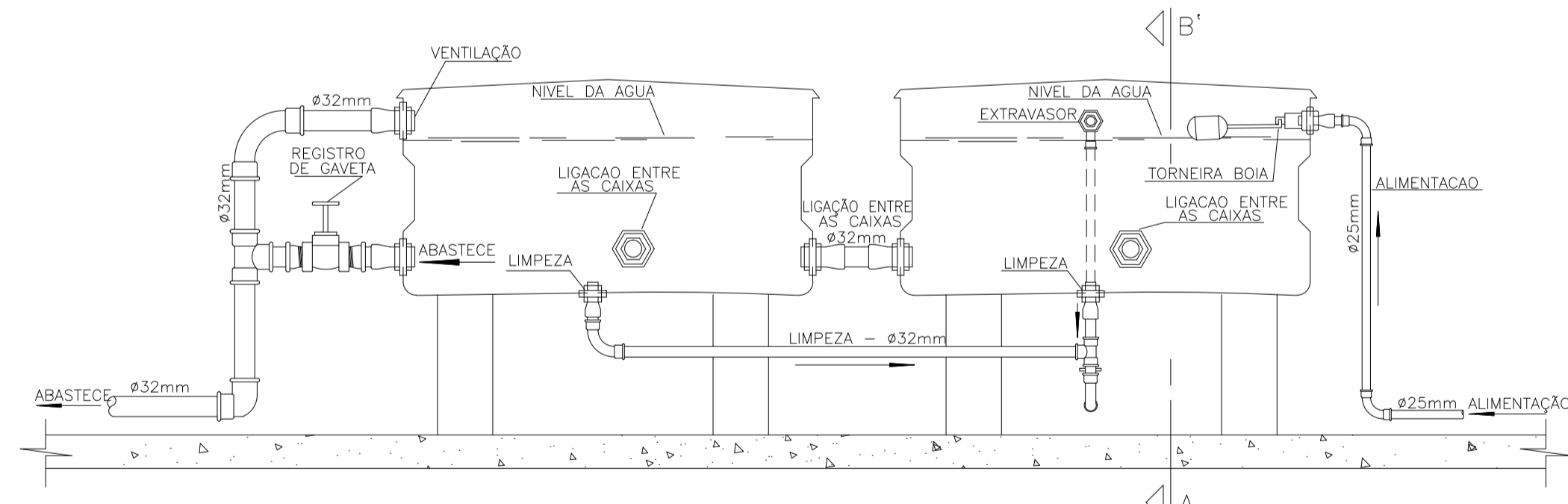
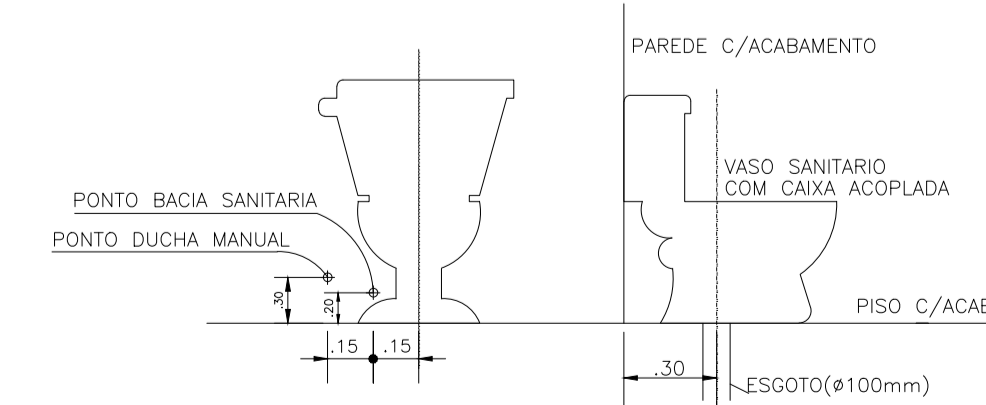


PLANTA BAIXA
ESCALA 1/50

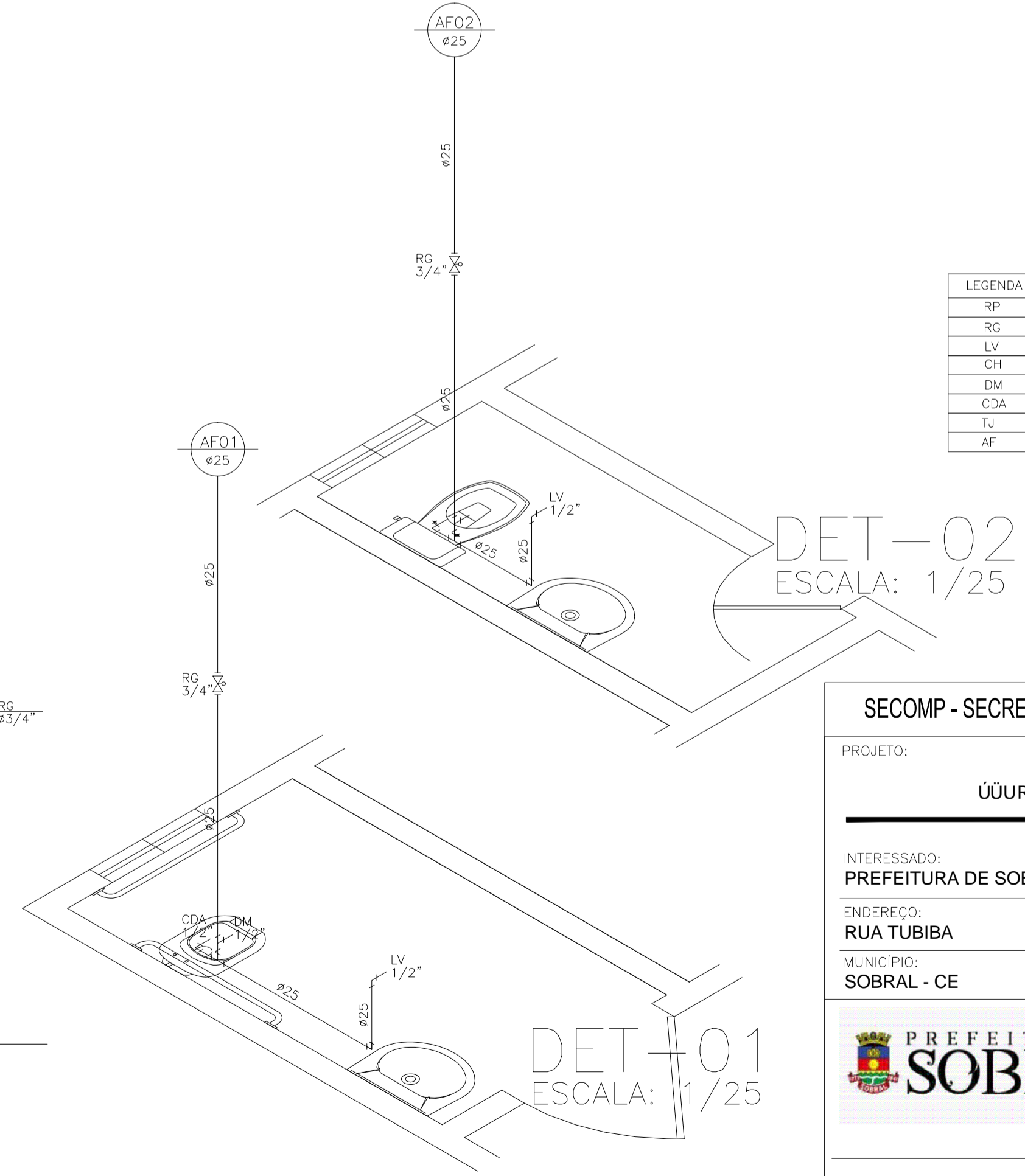
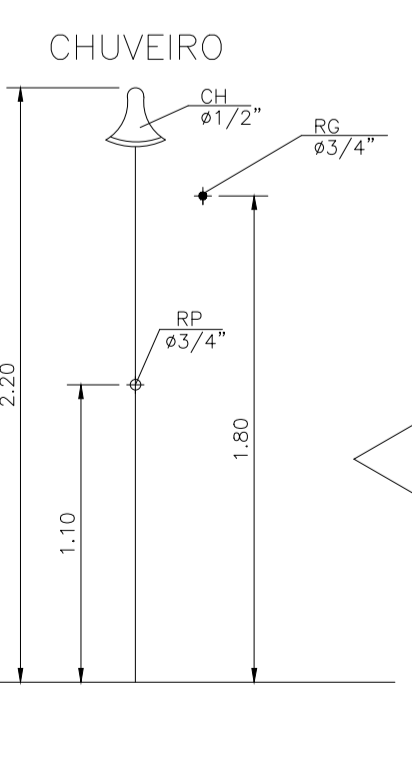
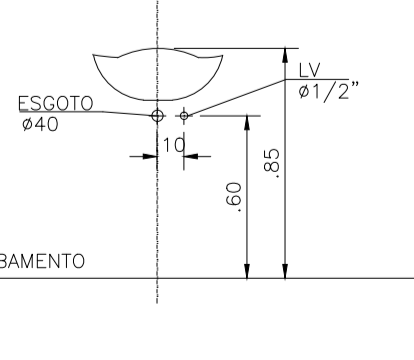


DETALHE EXECUTIVO HIDRAULICO
INSTALAÇÃO DE 2 CAIXAS D'ÁGUA INTERLIGADAS

DUCHA MANUAL
DETALHE BACIA SANITARIA COM CAIXA ACOPLADA



LAVATORIO



LEGENDA

LEGENDA	DISCRIMINACAO	ALTURA
RP	REGISTRO PRESSAO	1.10
RG	REGISTRO GAVETA	1.80
LV	LAVATORIO	0.60
CH	CHUVEIRO	2.20
DM	DUCHA MANUAL	0.30
CDA	CAIXA DE DESCARGA ACOPLADA	0.20
TJ	TORNEIRA DE JARDIM	0.30
AF	ÁGUA FRIA	

SECOMP - SECRETARIA DE OBRAS, MOBILIDADE E SERVIÇOS PÚBLICOS

PROJETO: **POU7 W3OU**
UUURUVA POU7 W3OU ADESU1 U00U00S00T

INTERESSADO: **PREFEITURA DE SOBRAL** AUTOR: **REJANE PEREIRA**

ENDEREÇO: **RUA TUBIBA** AUTOR: **PAULO SIQUEIRA**

MUNICIPIO: **SOBRAL - CE**

PREFEITURA DE SOBRAL

DESENHOS DA FRANCHA

PLANTA BAIXA	ESCALA 1:50
OUTROS VÍZU	ESCALA 1:25
OUTROS VÍZU	ESCALA SEM

DATA: NOVEMBRO/2017 | U0X9U FEVEREIRO/2018 | ARQUIVO: PR_01_01 | **HIDRA 01/01**