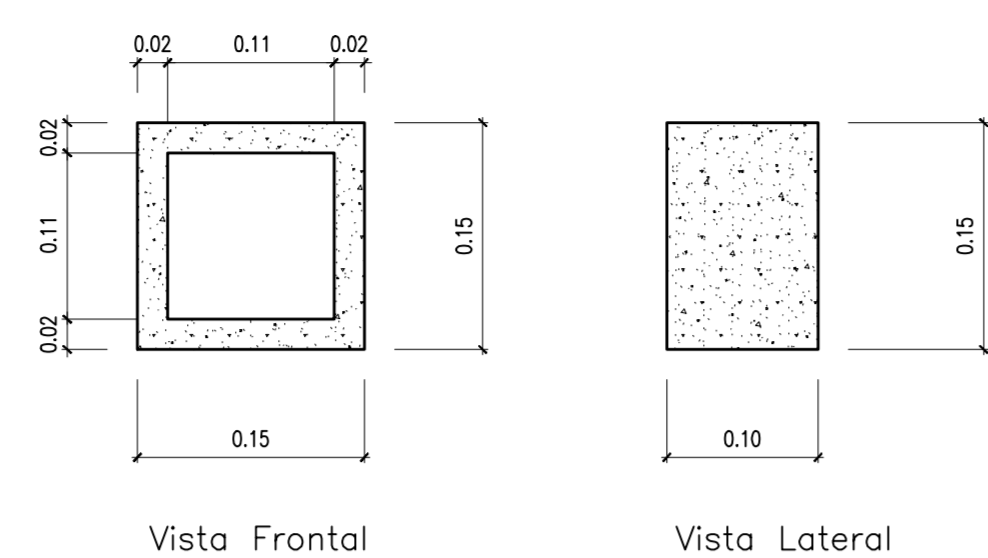


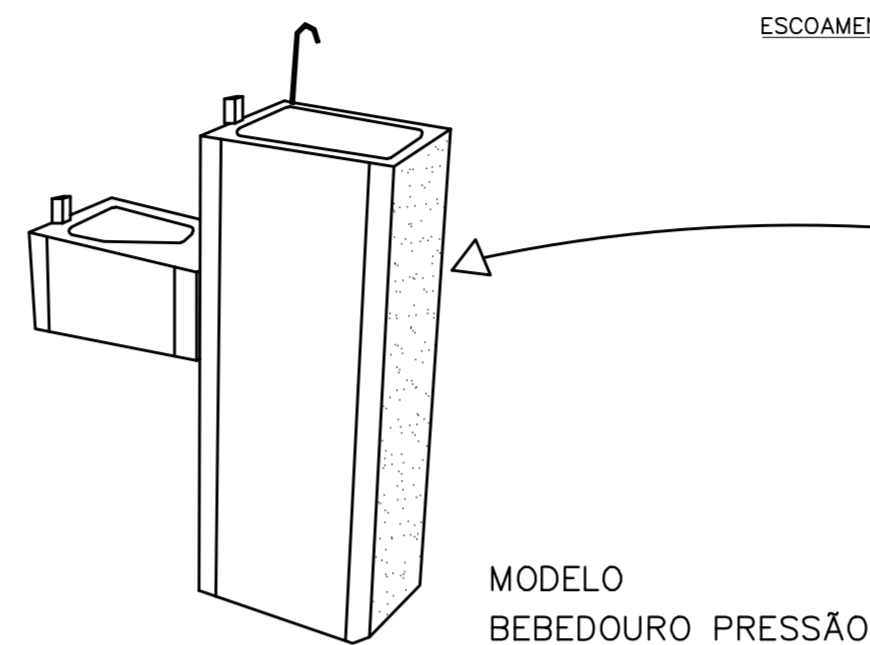
4 VISTA 3
ESCALA 1:25



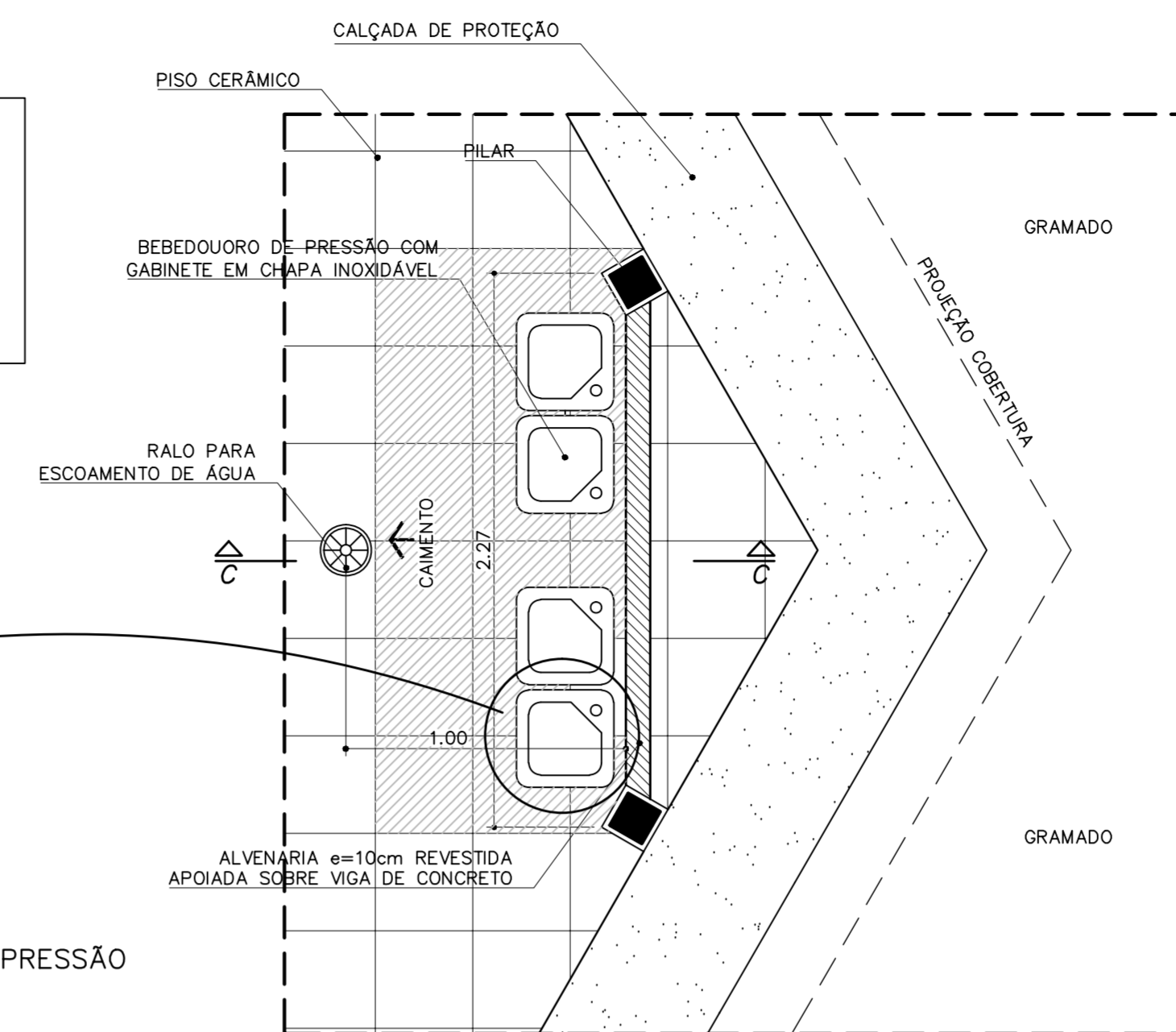
Obs: Espessura do Cobogó: 2cm
Espessura das Juntas entre os Cobogós: 1cm

5 DETALHE COBOGO
ESCALA 1:5

ESPECIFICAÇÃO – BEBEDOURO DE PRESSÃO
Gabinete em chapa inox ou pintado
Tampa pia em chapa inoxidável
Torneiras em latão cromado e filtro de água
Dimensões básicas: h=95cm; L=74cm; P=27cm
REFERÊNCIA: Modelos "Master Frio" MFA40, MFA80

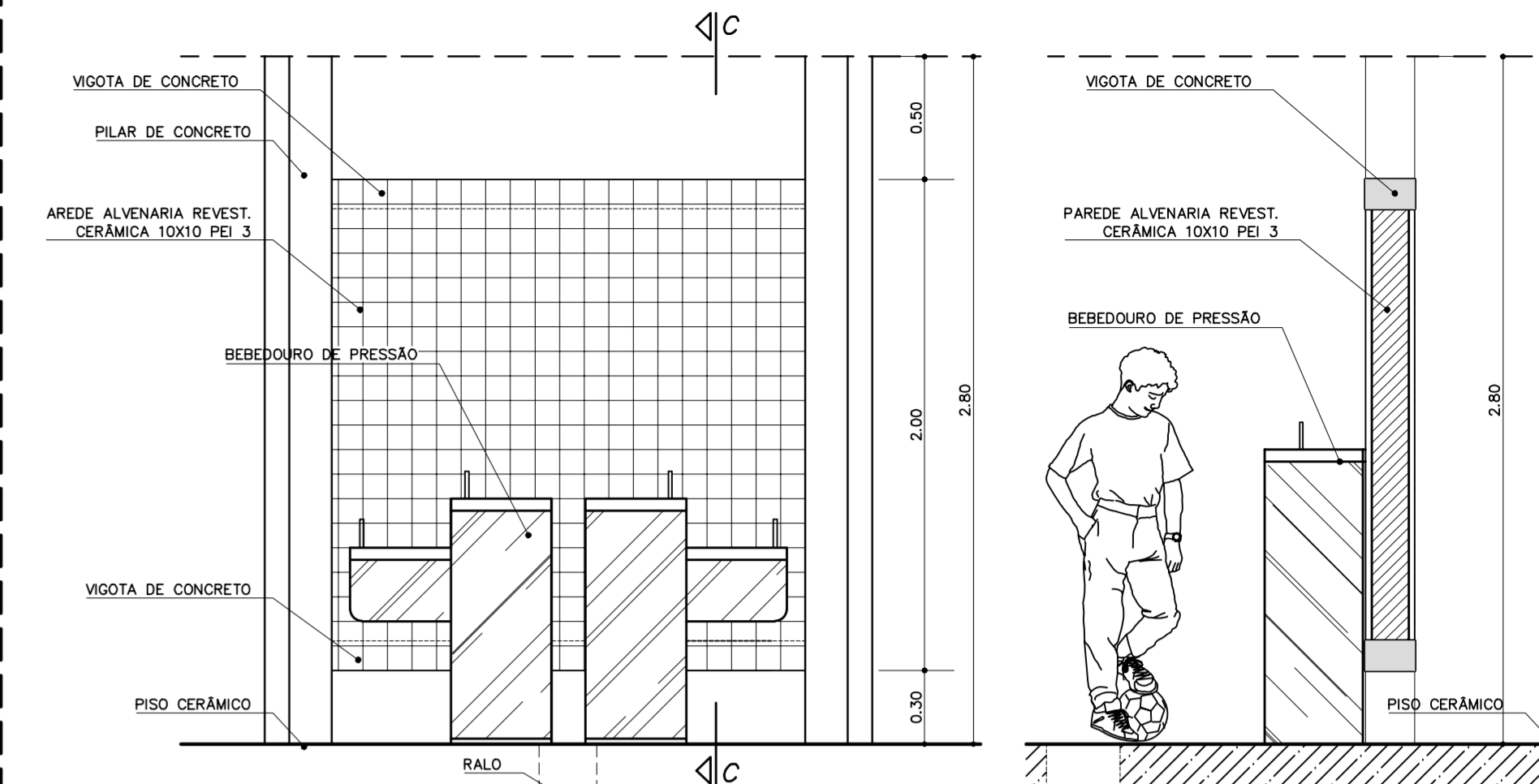


MODELO BEBEDOURO PRESSÃO



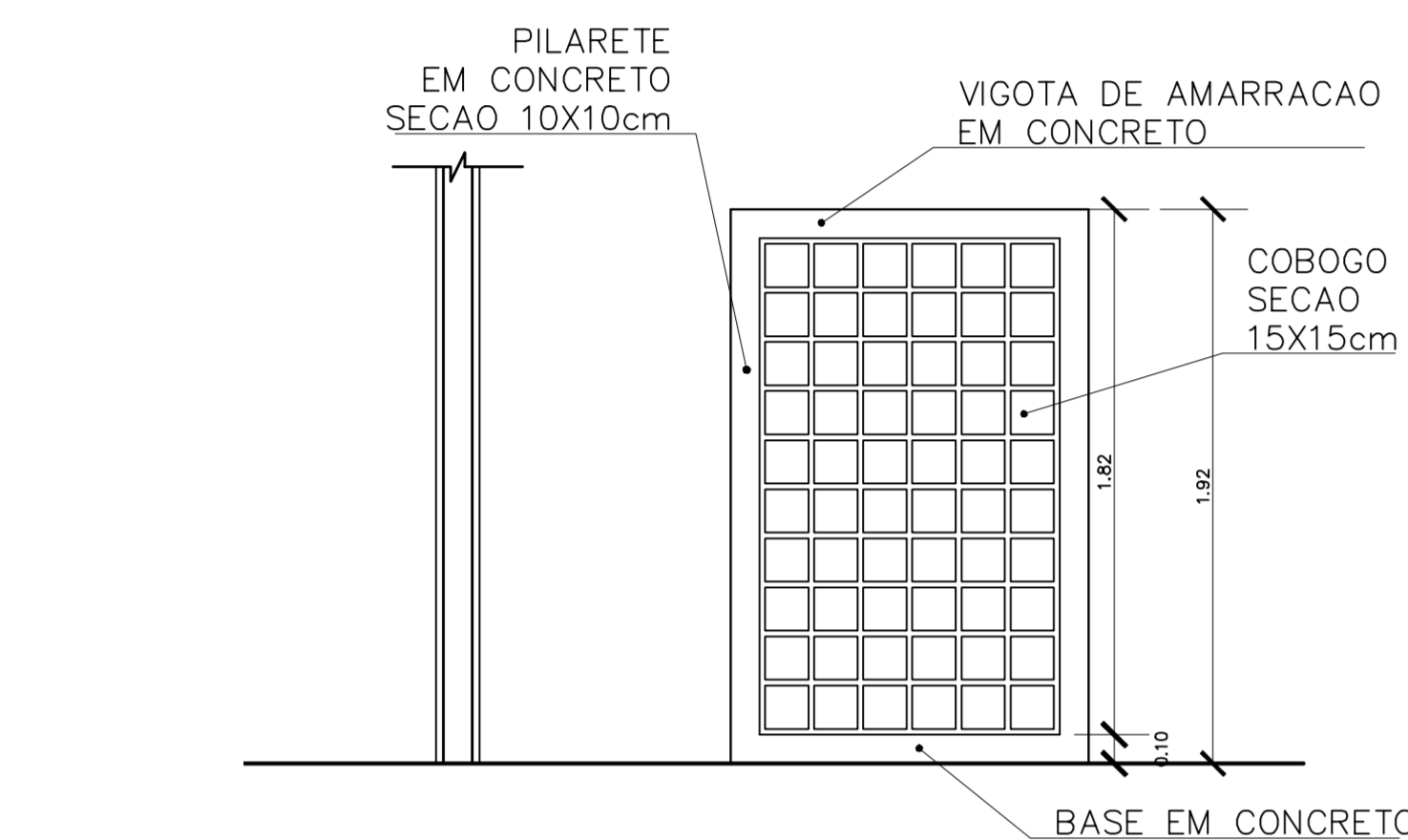
PLANTA BAIXA

8 BEBEDOURO – PÁTIO CENTRAL
ESCALA 1:25

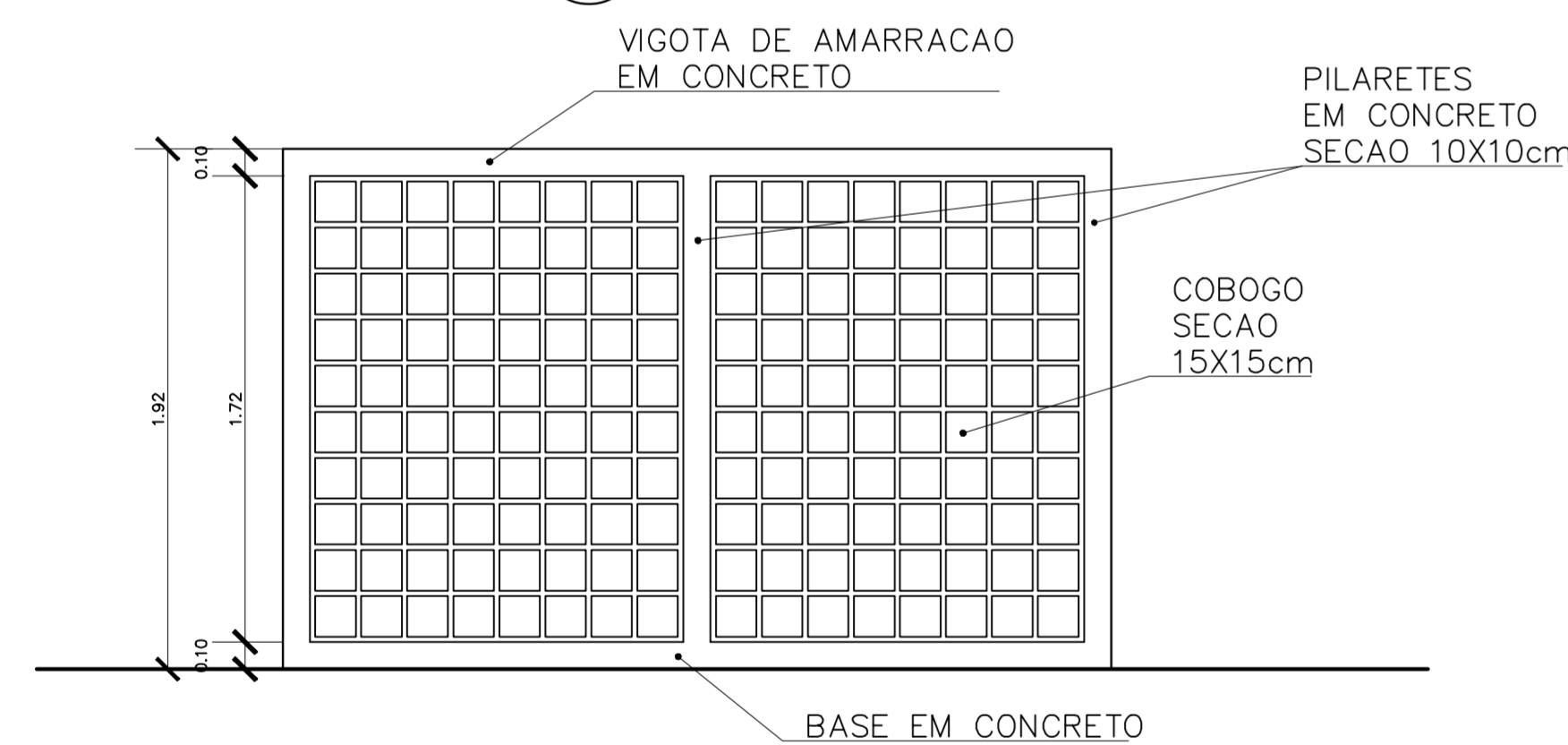


VISTA FRONTAL
ESCALA 1:25

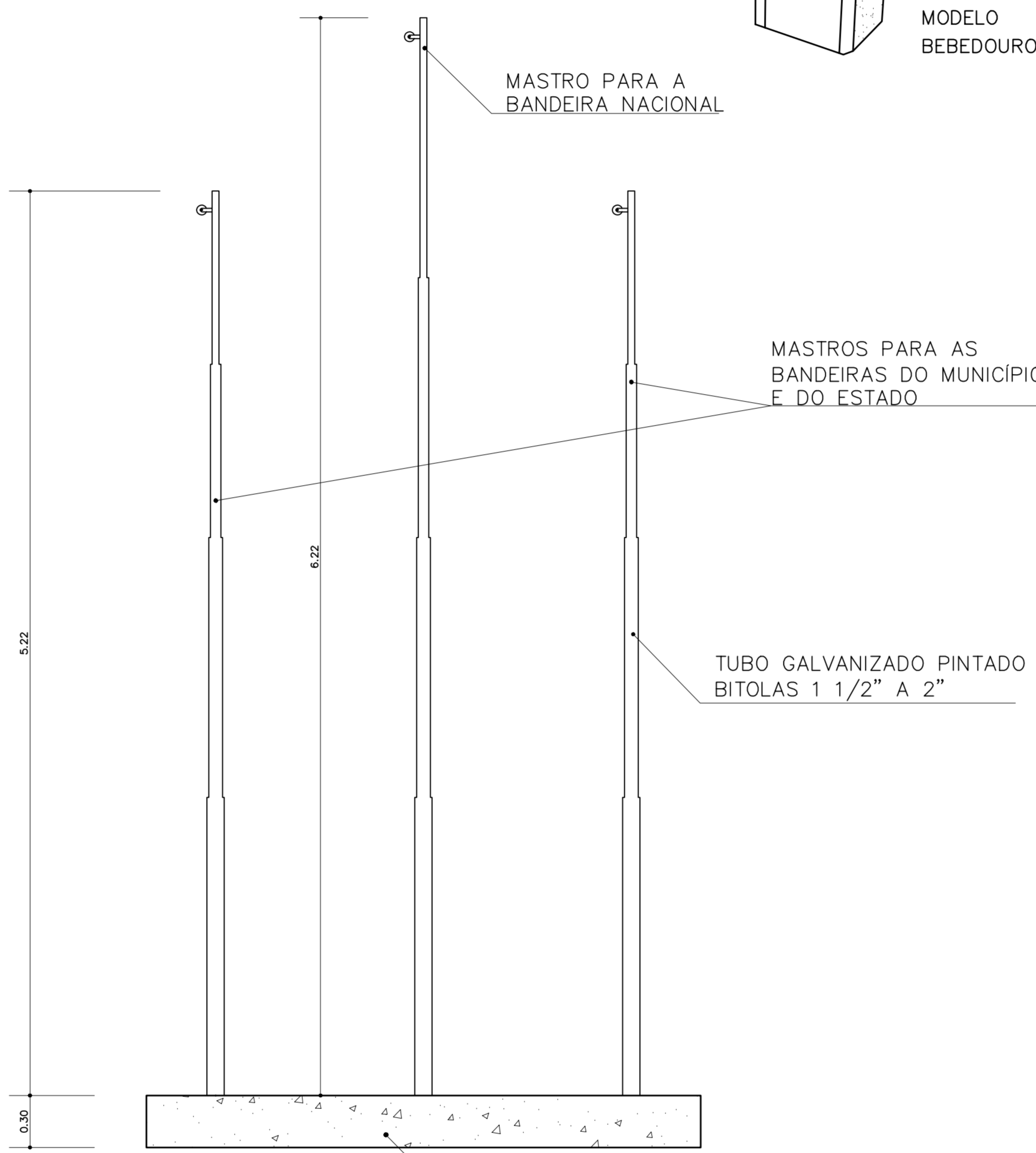
CORTE C-C
ESCALA



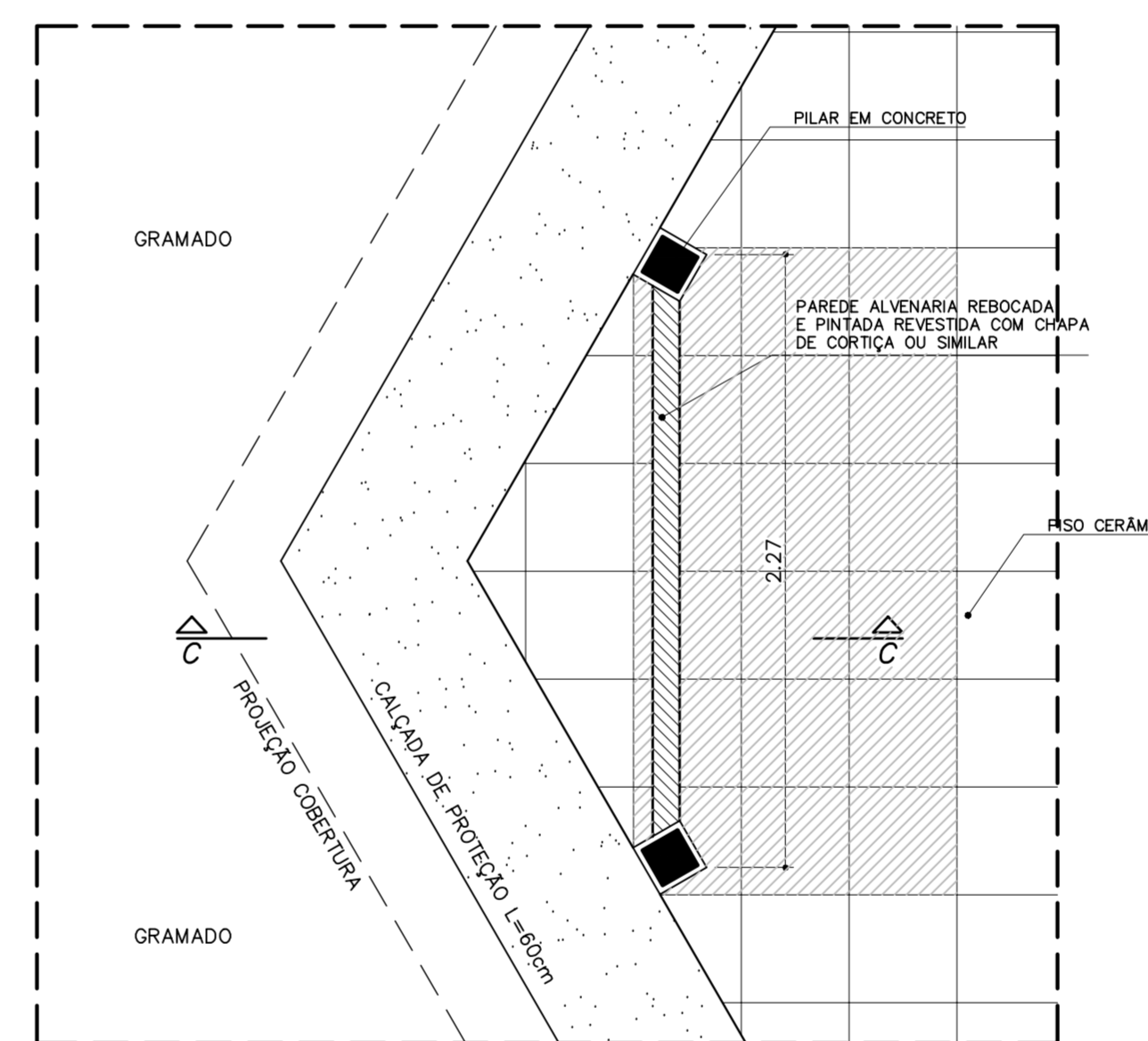
3 VISTA 2
ESCALA 1:25



2 VISTA 1
ESCALA 1:25

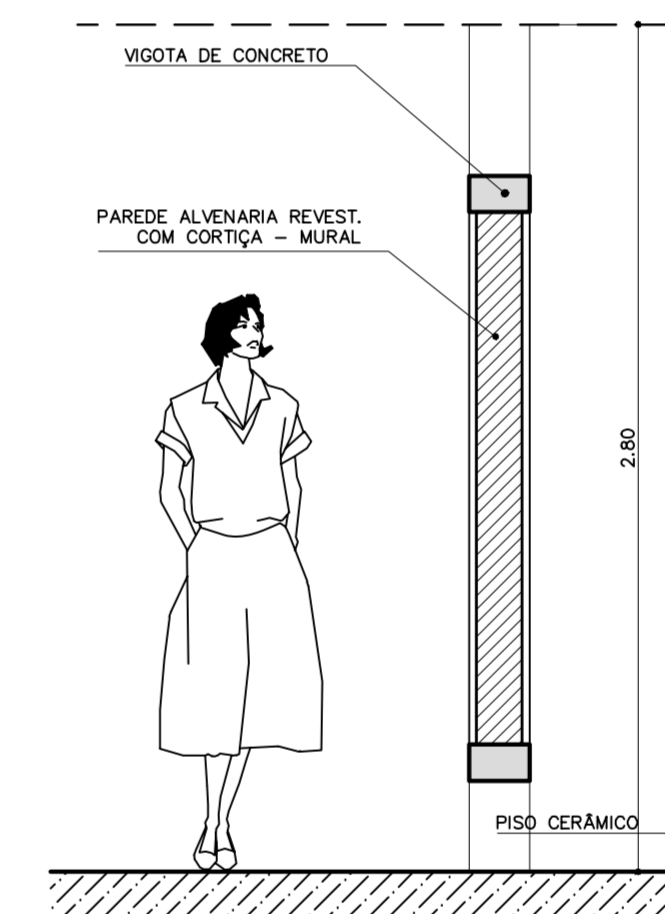


6 VISTA – MASTRO DAS BANDEIRAS
ESCALA 1:5

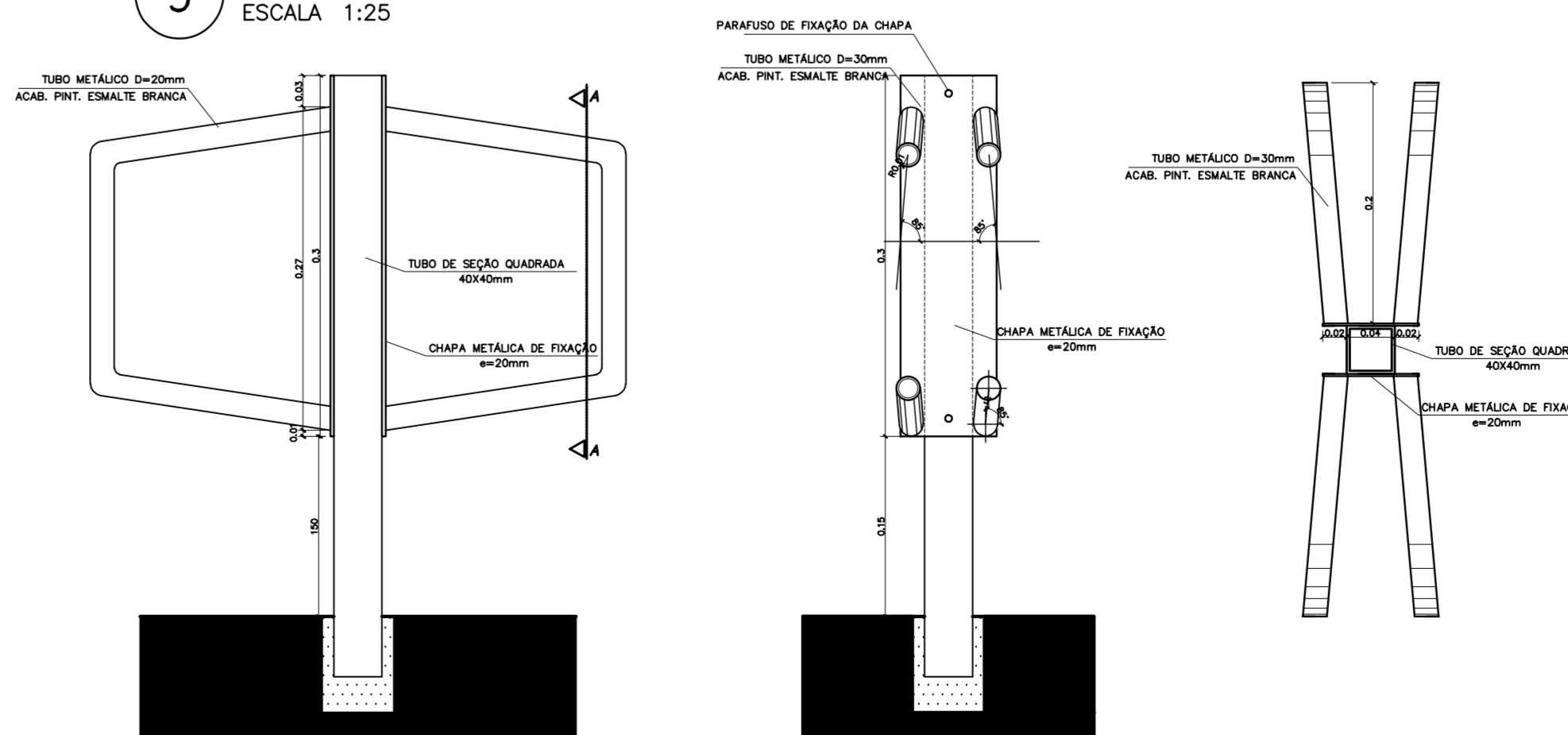


PLANTA BAIXA

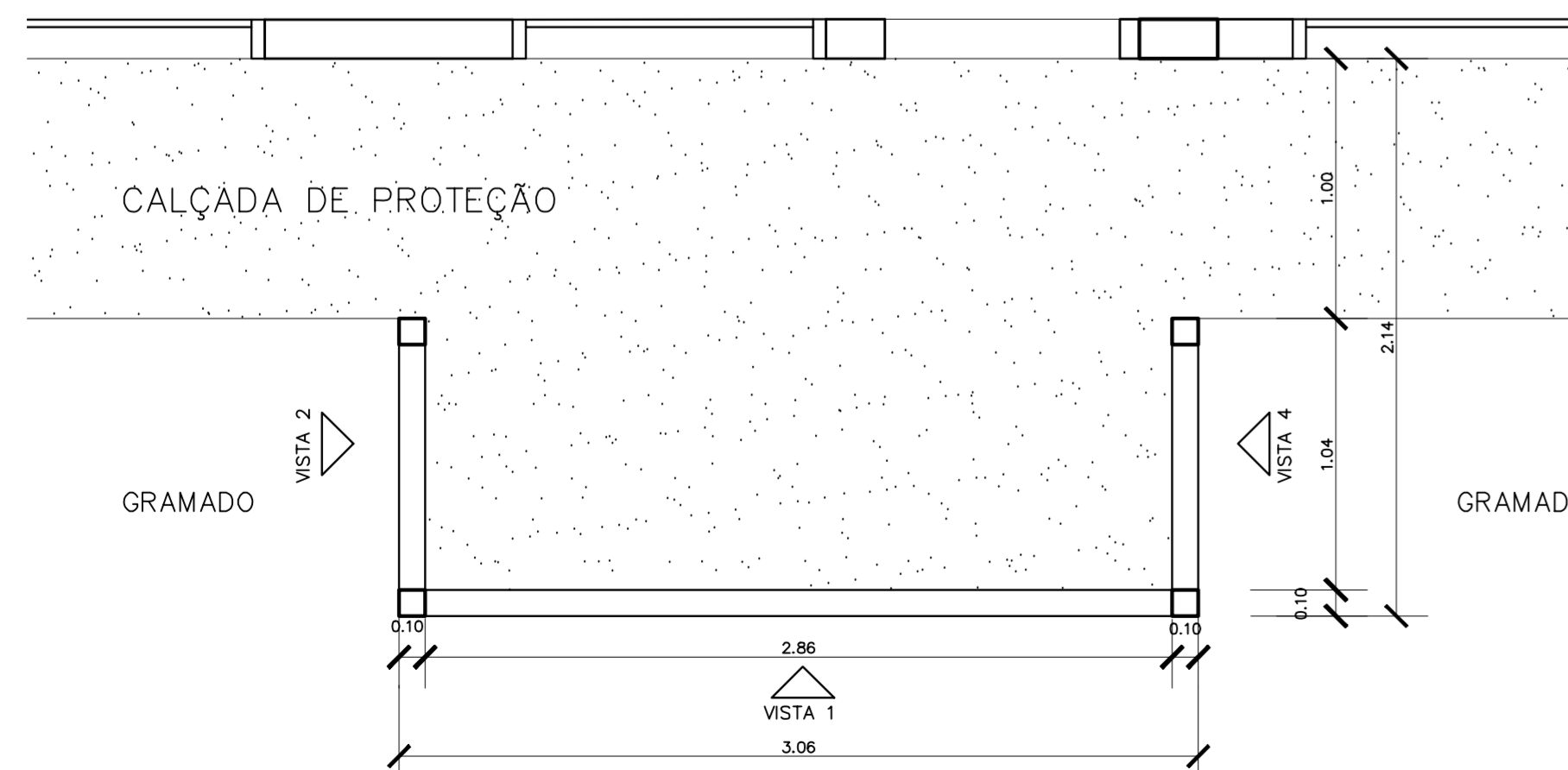
9 MURAL – PÁTIO CENTRAL
ESCALA 1:25



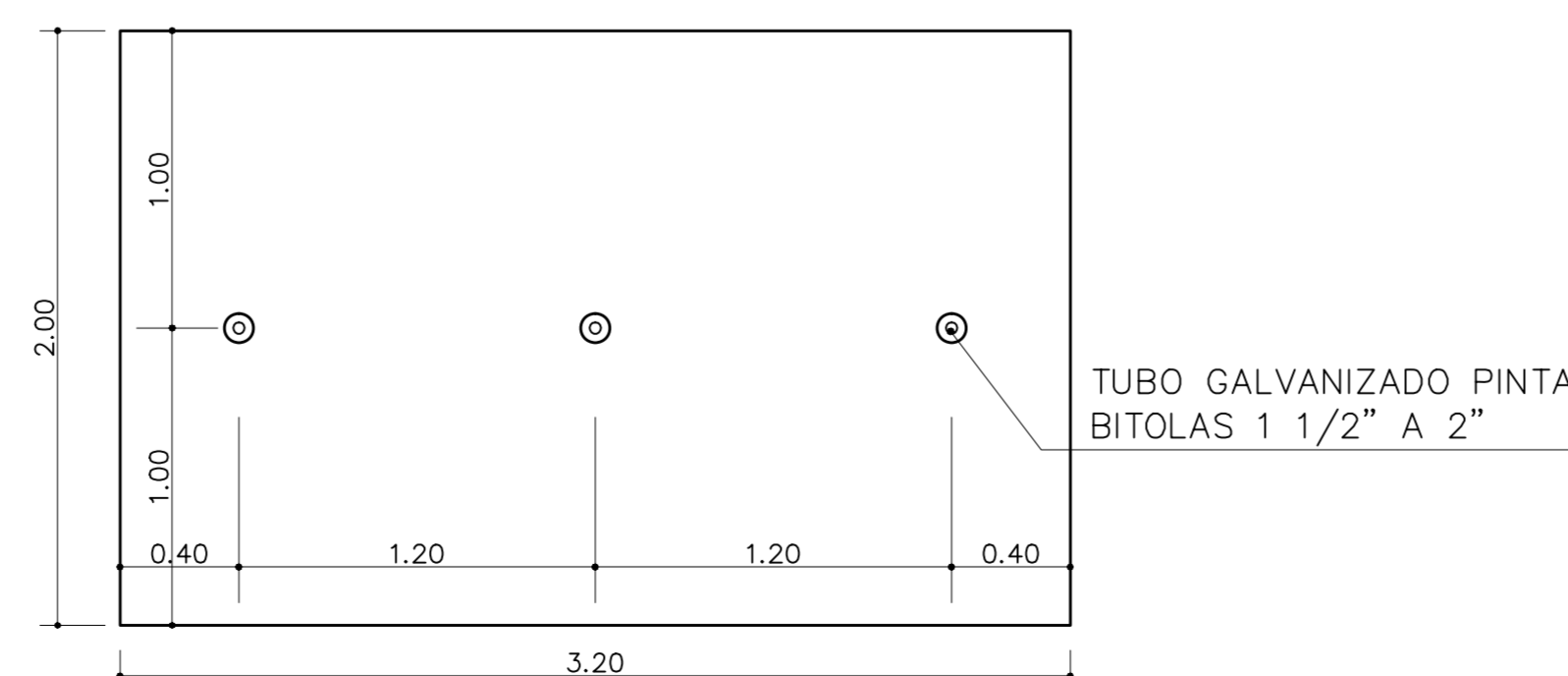
CORTE C-C



10 SUPORTE BICICLETAS (x5)
ESCALA 1:5



1 PLANTA BAIXA – CERCA SERVIÇO
ESCALA 1:25



7 PLANTA BAIXA – MASTRO DAS BANDEIRAS
ESCALA 1:5

Ministério da Educação		FNDE Fundo Nacional de Desenvolvimento da Educação
ESPACO EDUCATIVO URBANO II – 06 SALAS DE AULA		
ENDERECO:	DIVERSOS	
PROPRIETARIO:	FUNDO DE FORTALECIMENTO PARA A ESCOLA	
AUTORES DO PROJETO :	MARCELO TONIAZZO LISSA GUSTAVO SILVEIRA	
RESPONSÁVEL TÉCNICO:		
PROPRIETARIO		
AUTOR DO PROJETO	CREA 8.432 D-DF	
AUTOR DO PROJETO	CREA 9.784 D-DF	
RESP. TECNICO		

ARQUITETURA E CONSTRUÇÃO LTDA (081) 9885-9115 - MARCELO / (081) 9885-9116 - GUSTAVO / (081) 9885-9117 - MARCELO / (081) 9885-9118 - GUSTAVO / (081) 9885-9119 - GUSTAVO / (081) 9885-9120 - GUSTAVO / (081) 9885-9121 - GUSTAVO / (081) 9885-9122 - GUSTAVO / (081) 9885-9123 - GUSTAVO / (081) 9885-9124 - GUSTAVO / (081) 9885-9125 - GUSTAVO / (081) 9885-9126 - GUSTAVO / (081) 9885-9127 - GUSTAVO / (081) 9885-9128 - GUSTAVO / (081) 9885-9129 - GUSTAVO / (081) 9885-9130 - GUSTAVO

DET	PAISAGISMO	FOLHA
	CERCADO SERVIÇO MASTRO DAS BANDEIRAS	12
REVISÃO: 01-2006	DATA: ABRIL/2006	ESCALA: 1:25/1:5
	DESENHO:	VISTO:

