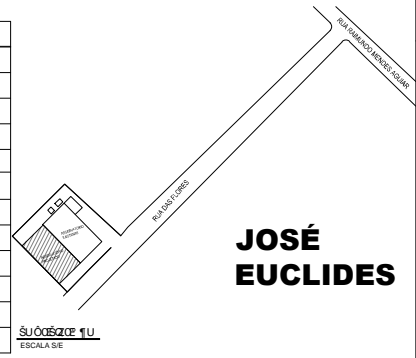


QUANTITATIVOS	
AÇO	
TELA Q92 (#4.2.C15)	800KG
AÇO	7847,7KG
TOTAL	7847,7KG
CONCRETO	
LAJE DE FUNDO	30.20M3
SAPATAS ISOLADAS	1.30M3
SAPATAS CORRIDAS	25.60M3
PILARES 1,2,3	0.77M3
VIGAS 1,2,3	3.78M3
PAREDES	65,10M3
TOTAL	126,75M3



**JOSÉ EUCLIDES**

- NOTAS:
- Projeto estrutural em centímetros
  - Concreto estrutural fck = 30 MPa
  - Laje de tampa obrigatoriamente com caimento para os quatro lados e igual 5%.
  - Deverá ser espalhado 3,0cm de pedrisco sobre laje, evitando rachadura da mesma. Colocar proteção ao redor do tempo com alvenaria, evitando saída pedriscos.

ART SONDAGEM : CE20180420007  
ART ESTRUTURAL : CE20190453351

SECOMP - SECRETARIA DE OBRAS, MOBILIDADE E SERVIÇOS PÚBLICOS

PROJETO: RESERVATÓRIO APOIADO = 1000 M3  
PROJETO ESTRUTURAL

INTERESSADO: PREFEITURA DE SOBRAL  
ENDEREÇO: BARRIO JOSÉ EUCLIDES  
MUNICÍPIO: SOBRAL-CE

AUTOR: ENG. CARLOS EDUARDO BRATZ  
CREA - 321948

DESCRIÇÃO DA PRONTO: PLANTA BAIXA-FORMAS  
ELEVACÃO GÊNÉRICA  
LAJES  
DETALHE CAIXAS D' LIMPEZA  
ARMAÇÃO DA PAREDE

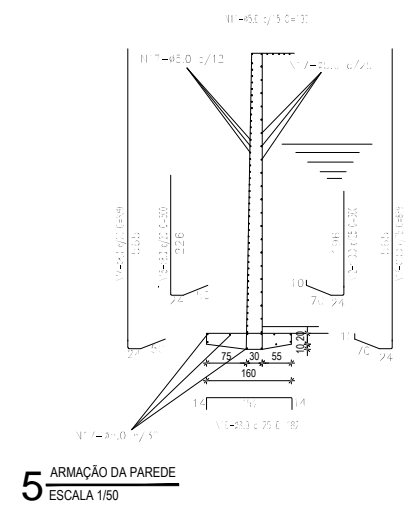
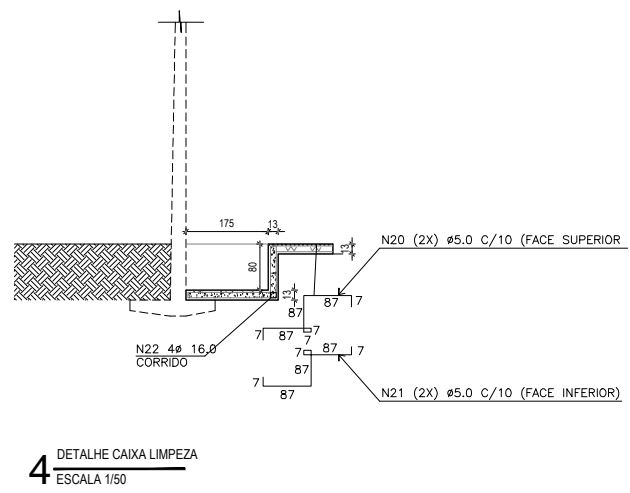
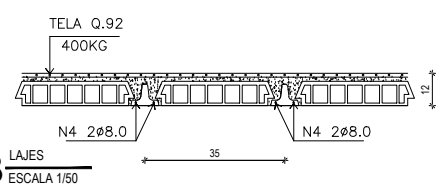
ESCALA: INDICADA  
INDICADA  
INDICADA  
INDICADA  
INDICADA

DATA: FEV/2019 | REVISÃO: | ARQUIVO: | PRACA: 01/03

L1 L2 L3 L4  
SOBRE CARGA P=200KG/m<sup>2</sup>  
H TRELIÇA= 8cm (△) TR. 08635

H CERÂMICO = 8cm  
H CABEAMENTO = 4cm  
H TOTAL = 12cm

As SUPLEMENTAR = 2Ø8.0



01  
02  
03  
04  
05  
06  
07  
08  
09  
10  
11  
12  
13  
14  
15  
16  
17  
18  
19  
20  
21  
22  
23  
24  
25  
26  
27  
28  
29  
30  
31  
32  
33  
34  
35  
36  
37  
38  
39  
40  
41  
42  
43  
44  
45  
46  
47  
48  
49  
50  
51  
52  
53  
54  
55  
56  
57  
58  
59  
60  
61  
62  
63  
64  
65  
66  
67  
68  
69  
70  
71  
72  
73  
74  
75  
76  
77  
78  
79  
80  
81  
82  
83  
84  
85  
86  
87  
88  
89  
90  
91  
92  
93  
94  
95  
96  
97  
98  
99  
100