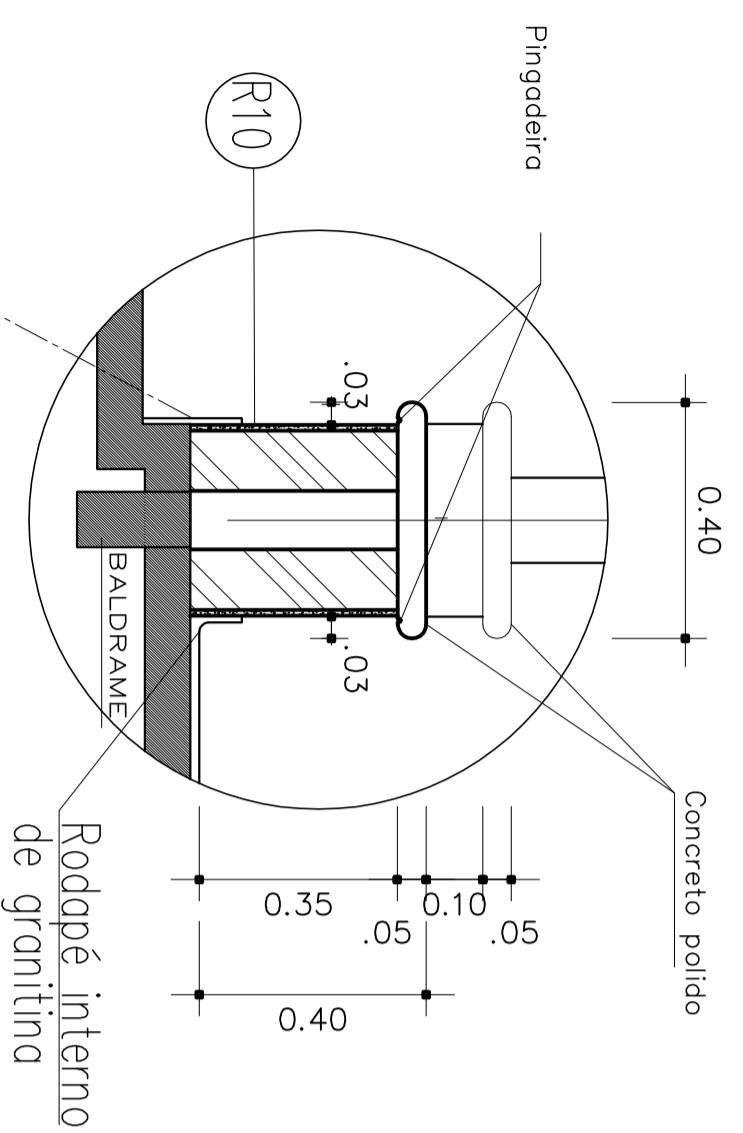
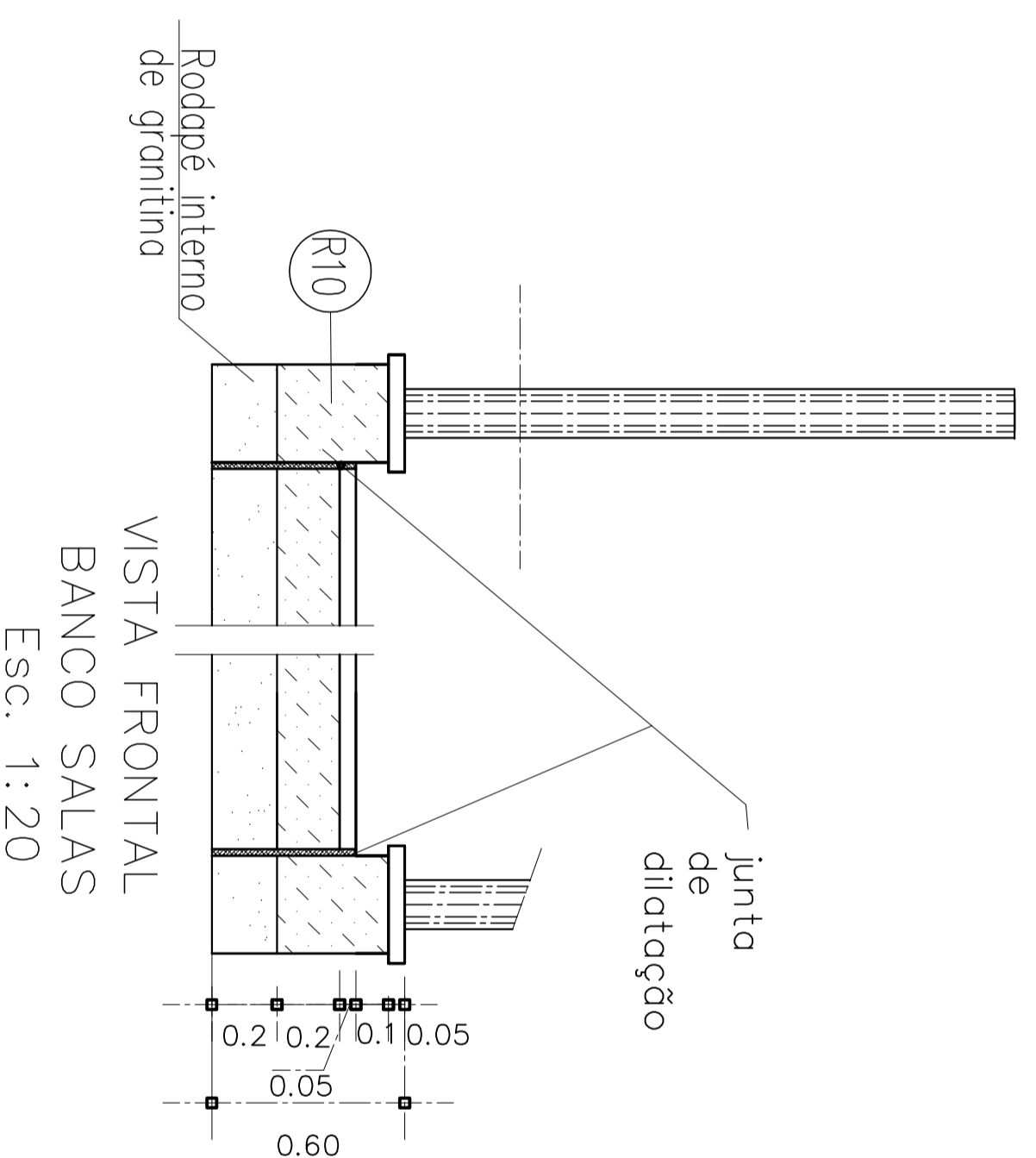


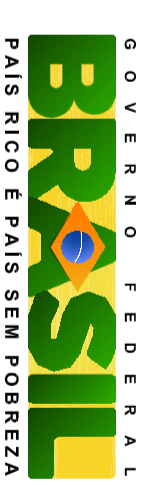
PLANTA BANCOS SALAS
Esc. 1:20



CORTE BANCOS SALAS
Esc. 1:10



R10 - PINTURA ACRILICA TEXTURIZADA EFEITO RISCADO
COR FIRENZE - 372 (CORAL TEXTURATO OU SIMILAR)



Ministério
da Educação



PROJETO PADRÃO - FUNDE

MUNICÍPIO - UF:

PROPRIETÁRIO:

ENDEREÇO:

PROPRIETÁRIO

RESP. TÉCNICO

Arg. Emilize Balduino de Carvalho - CREA-GO 3229/D
AUTOR DO PROJETO

DUFO

CREA

RA

OBSERVAÇÕES:

ESCOLA 12 SALAS DE AULA
PROJETO ARQUITETÔNICO

COORDENAÇÃO
CGEST - Coordenação
Geral de Infraestrutura
Educativa

DETALHE BANCO
SALAS DE AULA/LABORATÓRIOS
AUDITÓRIO/BIBLIOTECA

ARQ

FORMATO
INDICADO

REVISÃO
R.01 - NOVEMBRO DE 2005
R.02 - JULHO DE 2011
R.00

ESCALA
INDICADO
DATA EMISSÃO
JULHO/2011

PRANGHA

34/56