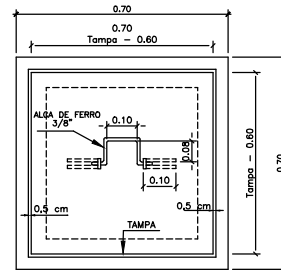
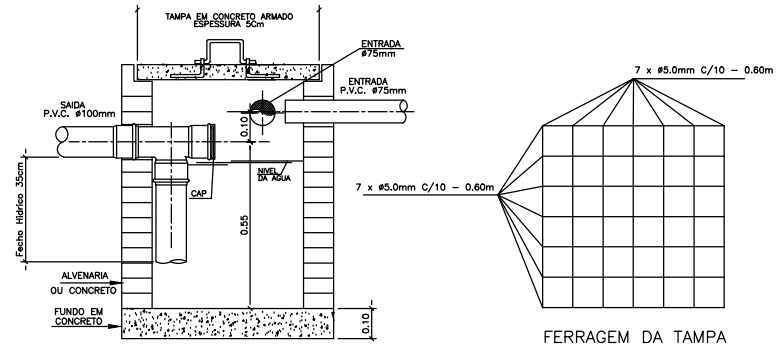


PLANTA BAIXA

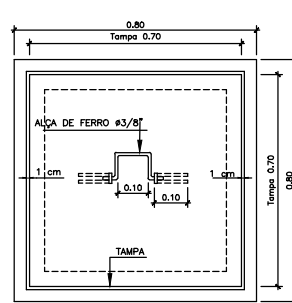


VISTA SUPERIOR.

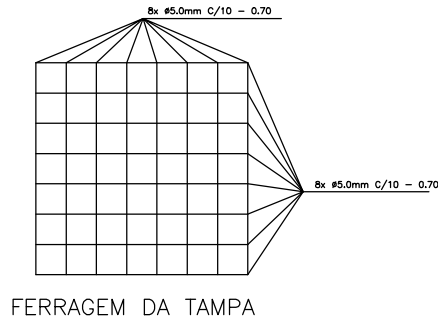


FERRAGEM DA TAMPA

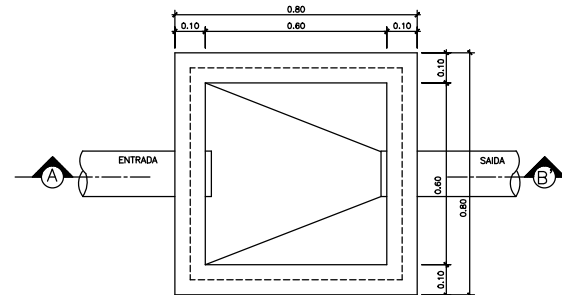
DETALHE EXECUTIVO DE ESGOTO
CAIXA DE GORDURA (Capacidade 125 litros)



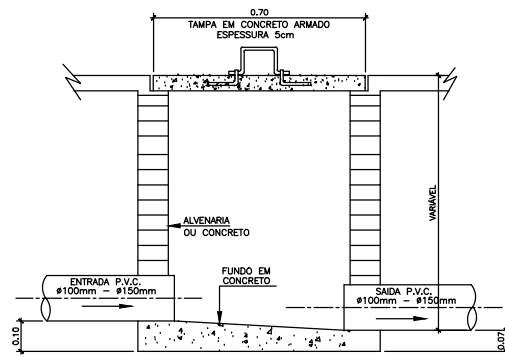
VISTA SUPERIOR.



FERRAGEM DA TAMPA



PLANTA BAIXA



CORTE - A B'

DETALHE EXECUTIVO DE ESGOTO
CAIXA DE PASSAGEM 60x60 - TAMPA DE CONCRETO

LEGENDA

- ÁGUAS PLUVIAIS
- TUBO DE QUEDA
- TUBO DE VENTILAÇÃO
- CAIXA DE INSPECAO 60x60x60cm(mínimo)
- CAIXA DE GORDURA 50x50x55cm(mínimo)

| DIÂMETRO (cm) | DECLIVIDADE (%) |
|---------------|-----------------|
| 200 | 0,7 |
| 150 | 0,7 |
| 100 | 1 |
| 75 | 2 |
| 50 | 3 |
| 40 | 3 |

SECOMP - SECRETARIA DE OBRAS, MOBILIDADE E SERVIÇOS PÚBLICOS

PROJETO: HIDROSANITÁRIO
PROJETO HIDROSANITÁRIO - CSF - TAPERUABA

PROJETADO: PREFEITURA DE SOBRAL
REVISADO: REJANE PEREIRA

ELABORADO: DISTRITO DE TAPERUABA
APROVADO: PAULO SIQUEIRA

EMPRESA: SOBRAL - CE

DESENHOS DA PRÁTICA _____ ESCALA _____

DET. CX. DE INSPECAO _____ SEM _____

DET. CX. DE GORDURA _____ SEM _____

LEGENDA _____ SEM _____

DATA: SETEMBRO/2017 | REVISÃO: SETEMBRO/2017 | ARQUIVO: PPL_02_02 | **HIDRO 03/03**

01 P104
02 T104
03 C104
04 E104
05 S104
06 D104
07 L104
08 R104
09 S104
10 E104