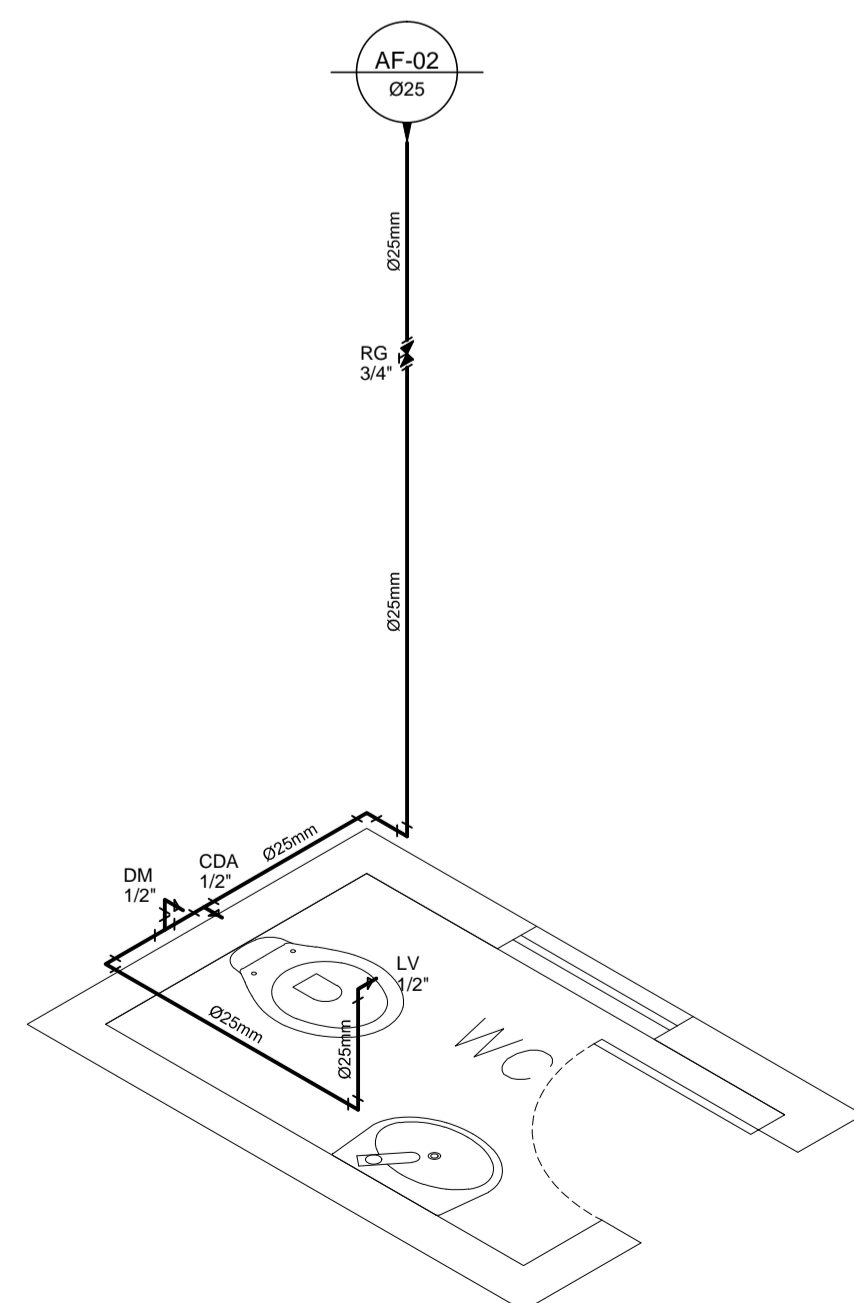
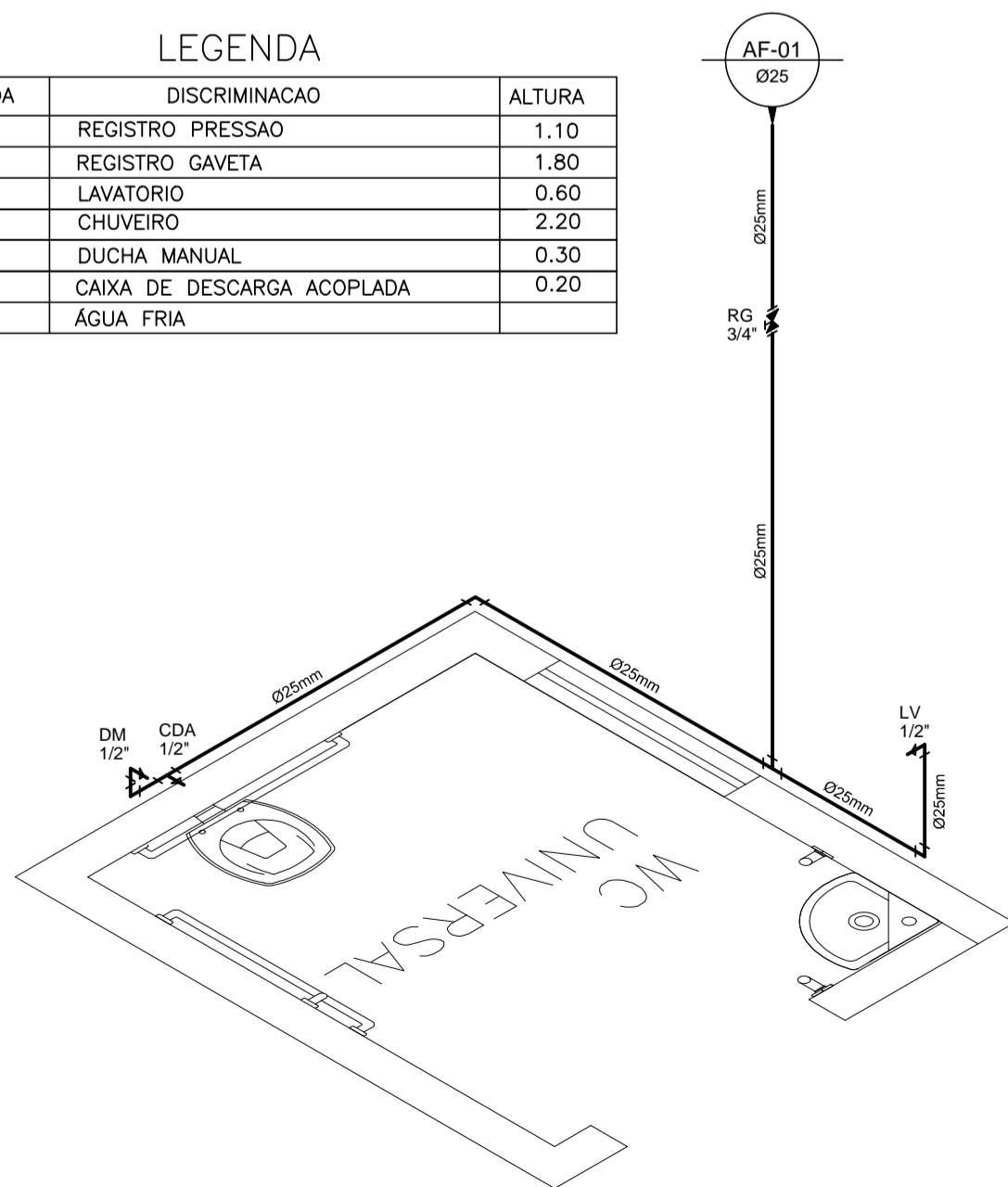


# 01 PLANTA BAIXA PAV. TÉRREO

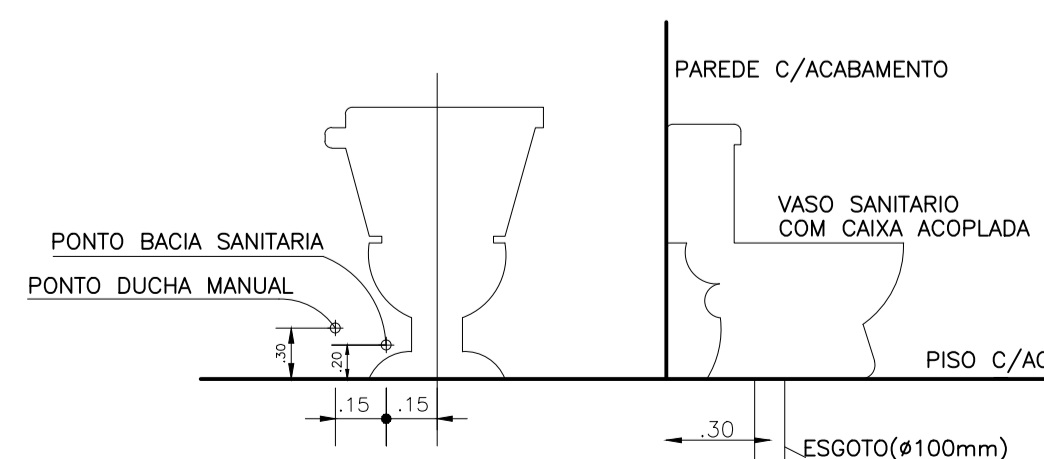
ESCALA — 1 : 50

### LEGENDA

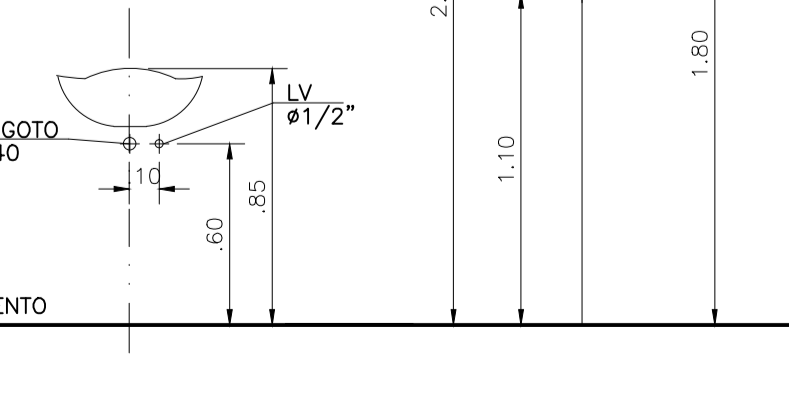
| LEGENDA | DISCRIMINAÇÃO              | ALTURA |
|---------|----------------------------|--------|
| RP      | REGISTRO PRESSAO           | 1.10   |
| RG      | REGISTRO GAVETA            | 1.80   |
| LV      | LAVATORIO                  | 0.60   |
| CH      | CHUVEIRO                   | 2.20   |
| DM      | DUCHA MANUAL               | 0.30   |
| CDA     | CAIXA DE DESCARGA ACOPLADA | 0.20   |
| AF      | ÁGUA FRIA                  |        |



### DUCHA MANUAL DETALHE BACIA SANITARIA COM CAIXA ACOPLADA



### LAVATORIO



### LEGENDA

- TG- TUBO DE GORDURA
- TV- TUBO DE VENTILAÇÃO
- TQ- TUBO DE QUEDA
- CI CAIXA DE INSPECAO 60x60x60cm(mínimo)
- CG CAIXA DE GORDURA 60x60x60cm(mínimo)


| DIÂMETRO (mm) | DECLIVIDADE (%) |
|---------------|-----------------|
| 200           | 0,5             |
| 150           | 1               |
| 100           | 1               |
| 75            | 2               |
| 50            | 3               |
| 40            | 3               |

### SECRETARIA DA INFRAESTRUTURA

PROJETO: **PROJETO HIDROSSANITÁRIO REFORMA PRÉDIO SETRAN**

INTERESSADO: PREFEITURA DE SOBRAL  
 ENDEREÇO: \_\_\_\_\_  
 MUNICÍPIO: SOBRAL

AUTOR: AUGUSTO AZEVEDO FILHO


**PREFEITURA DE SOBRAL**

PLANTA BAIXA TÉRREO \_\_\_\_\_ ESCALA 1/50  
 LEGENDA \_\_\_\_\_ SEM  
 DETALHES ISOMÉTRICOS \_\_\_\_\_ SEM

DATA: JANEIRO/2021  
 REVISÃO: 00  
 ARQUIVO: \_\_\_\_\_  
 HIDRO: 01/01

ESCALA DE PLANTAS: 1 : 7,5  
 COR: PENAL  
 1 1,00  
 2 0,50  
 3 0,30  
 4 0,20  
 5 0,20  
 6 0,20  
 7 0,20  
 8 0,10  
 9 0,09  
 10 0,30