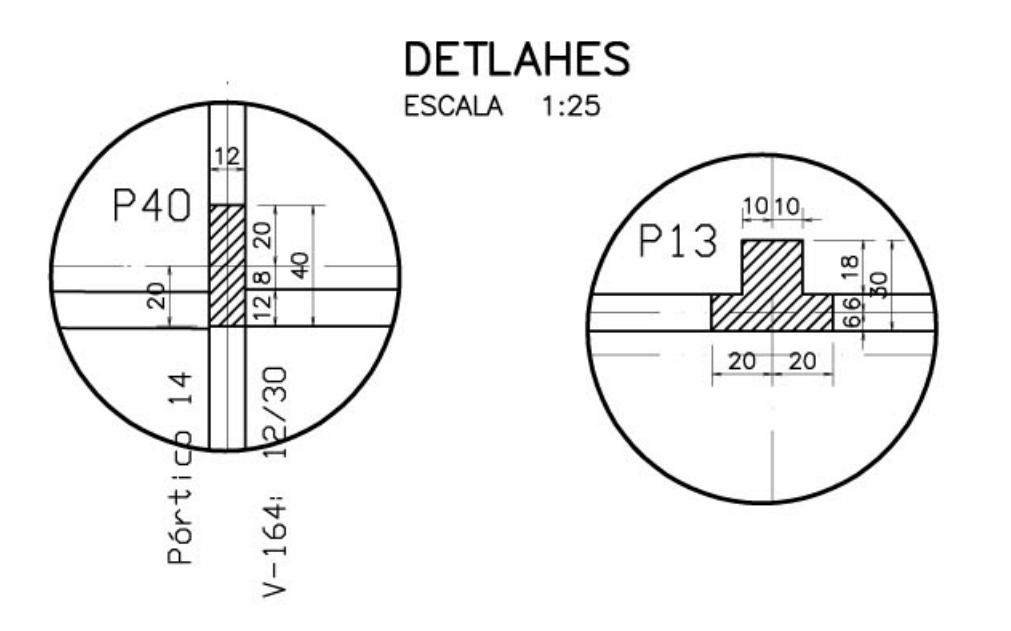
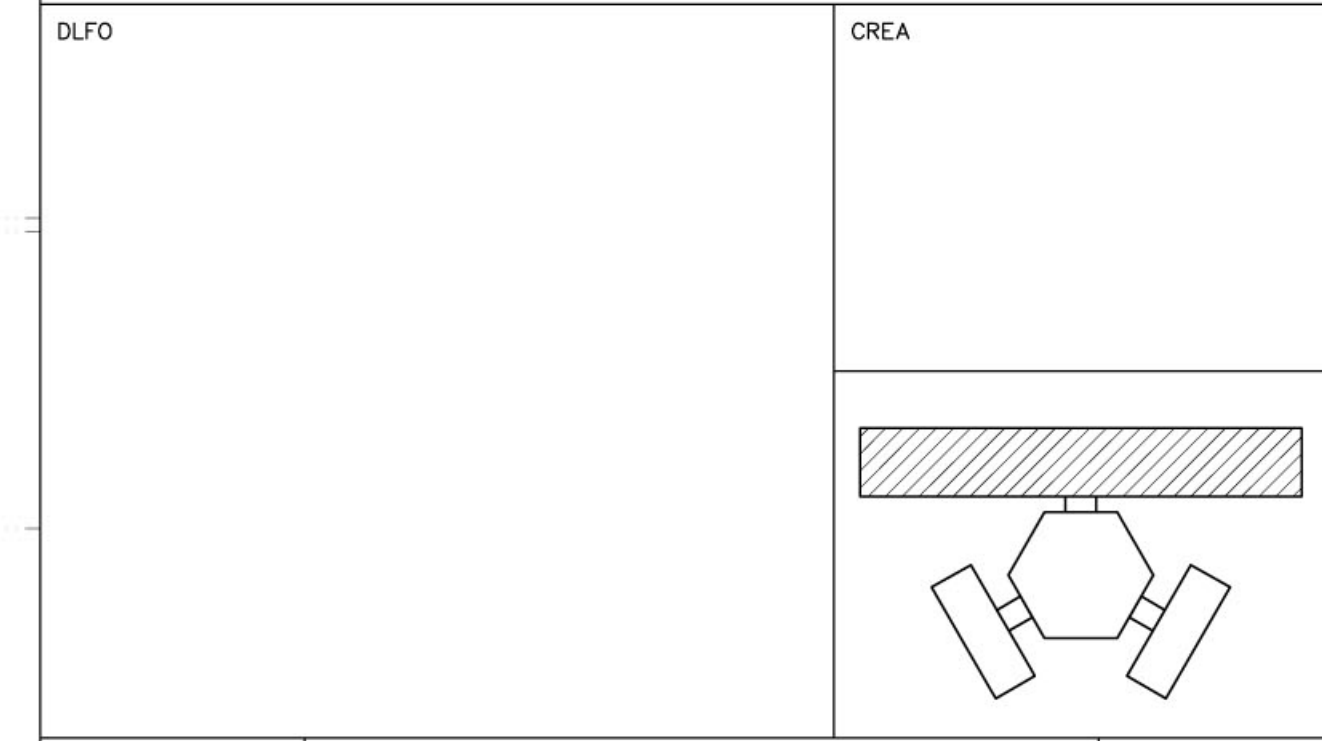


CORTES AA E BB



DETALHES
ESCALA 1:25

Ministério da Educação FNDE <small>Fundo Nacional de Desenvolvimento da Educação</small>	
ESPAÇO EDUCATIVO URBANO II – 06 SALAS DE AULA	
ENDEREÇO:	DIVERSOS
PROPRIETÁRIO:	FUNDO DE FORTALECIMENTO PARA A ESCOLA
AUTOR DO PROJETO :	MANOEL FERNANDO PEREIRA SANTOS
RESPONSÁVEL TÉCNICO:	_____
PROPRIETÁRIO	_____
AUTOR DO PROJETO	_____
AUTOR DO PROJETO	_____
RESP. TÉCNICO	_____



EST	PROJETO ESTRUTURAL	FOLHA
	BLOCO PEDAGÓGICO VIGAS DE FUNDAÇÃO E COBERTURA	10
REVISÃO: 01-2006	DATA: ABRIL/2006	ESCALA: 1:75
DESENHO:	VISTO:	22