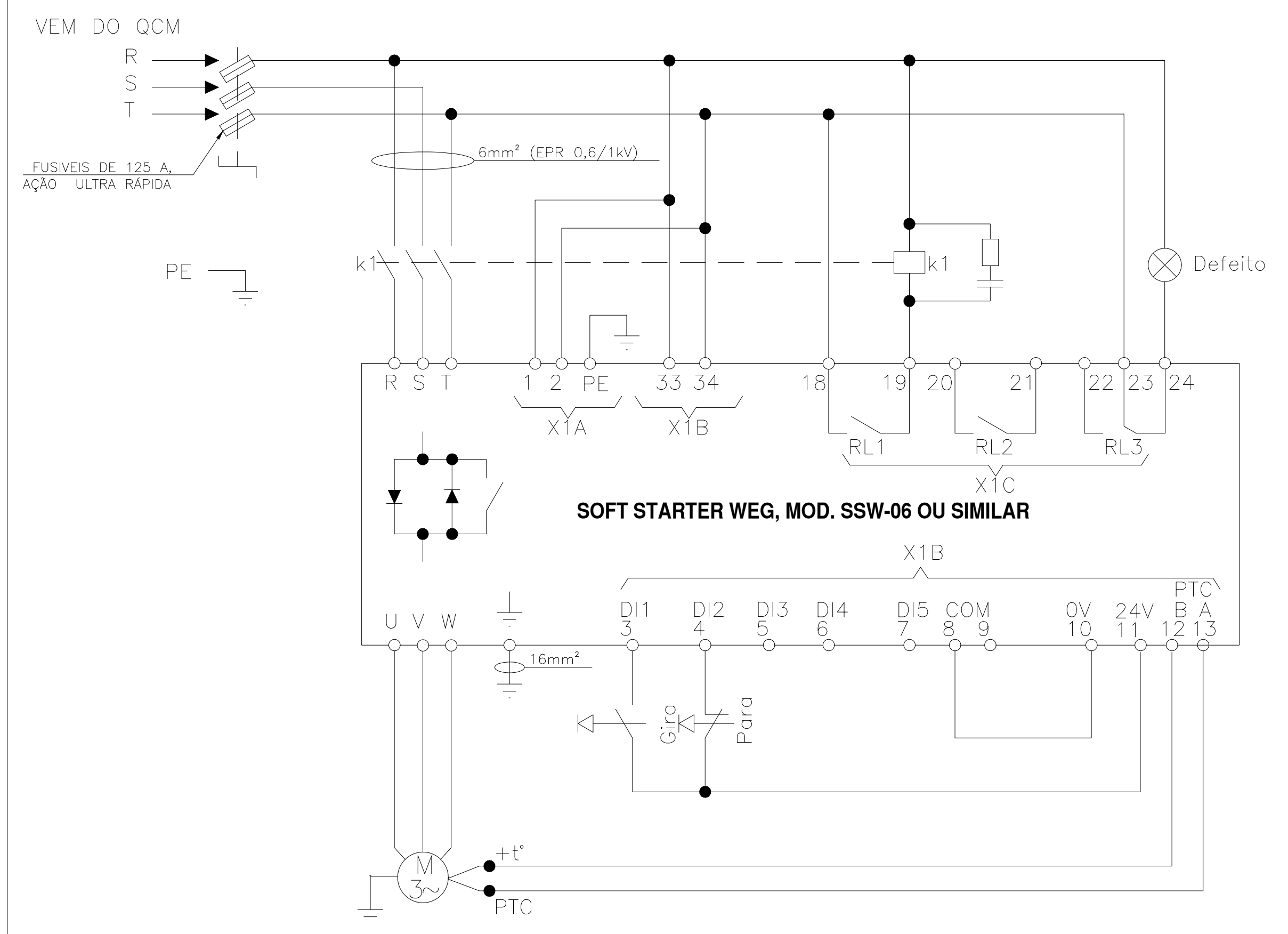
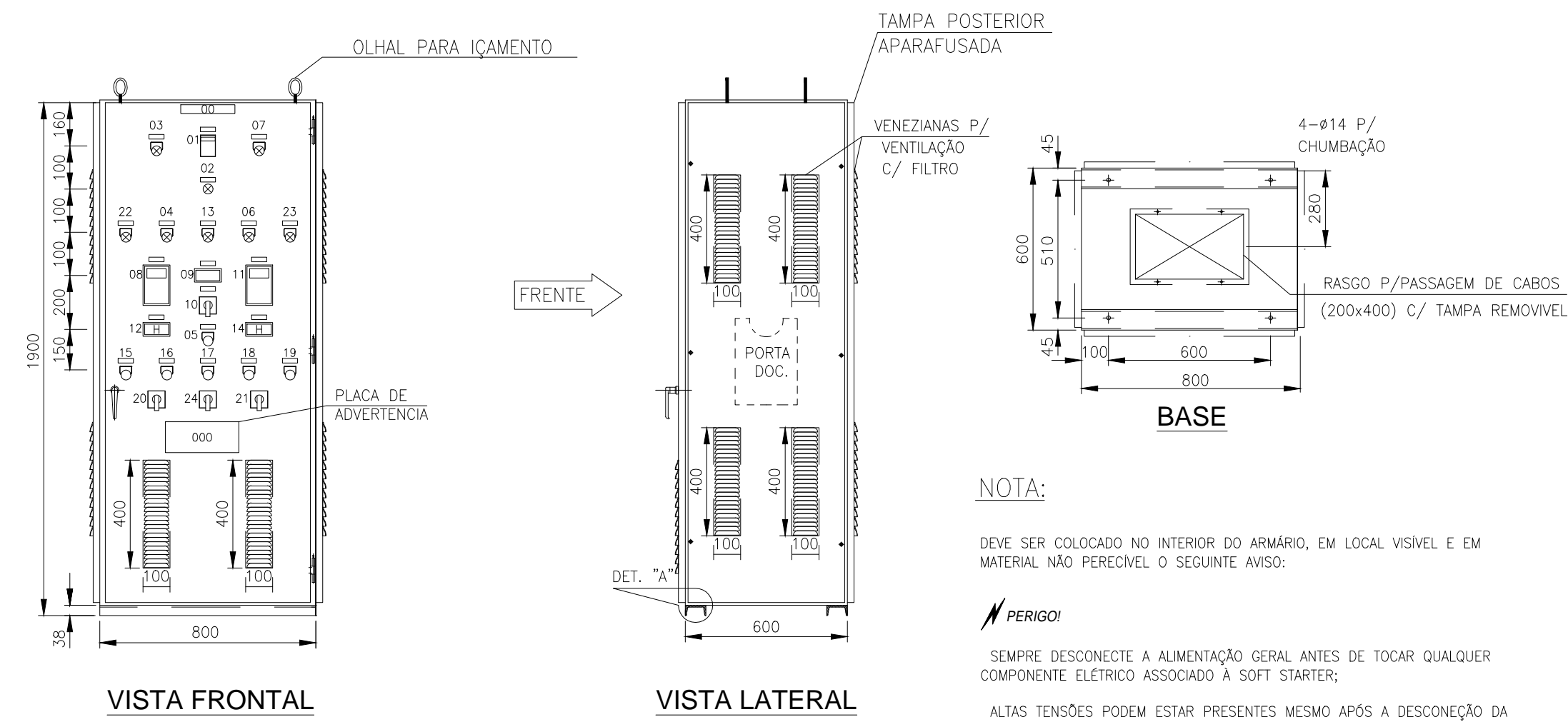


DIAGRAMA UNFILAR SEM ESCALA DEFINIDA



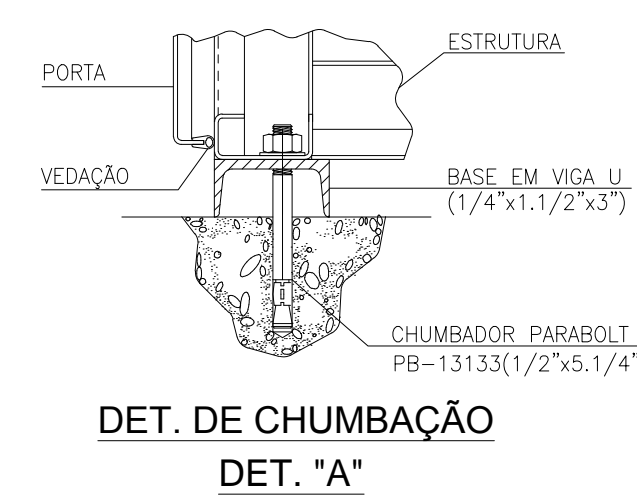
EXEMPLO DE CONEXÃO DE SOFT-STARTER SEM ESCALA DEFINIDA



DETALHE DE QUADRO SEM ESCALA DEFINIDA

LEGENDA
 00 - PLAQUETA GERAL (1 - TENSÃO (V), 2 - PESO (kg), 3 - DATA DE FABRICAÇÃO)

- 01 - DISJUNTOR TERMO-MAGNÉTICO GERAL
- 02 - BOTÃO DE PARADA EMERGENCIAL
- 03 - SINALIZAÇÃO MOTOR LIGADO-VERMELHO (BOMBA 1)
- 04 - SINALIZAÇÃO DE DEFEITO-AMARELO (BOMBA 1)
- 05 - ALARME SONORO
- 06 - SINALIZAÇÃO DE DEFEITO-AMARELO (BOMBA 2)
- 07 - SINALIZAÇÃO MOTOR LIGADO-VERMELHO (BOMBA 2)
- 08 - IHM DO SOFT-STARTER (BOMBA 1)
- 09 - VOLTÍMETRO DIGITAL
- 10 - CHAVE SELETORA DO VOLTÍMETRO
- 11 - IHM DO SOFT-STARTER (BOMBA 2)
- 12 - HORÍMETRO ELETROMECÂNICO (BOMBA 1)
- 13 - BOTÃO TESTA LÂMPADAS-AZUL
- 14 - HORÍMETRO ELETROMECÂNICO (BOMBA 2)
- 15 - BOTÃO LIGA-VERDE (BOMBA 1)
- 16 - BOTÃO DESLIGA-VERMELHO (BOMBA 1)
- 17 - BOTÃO CALA ALARME
- 18 - BOTÃO LIGA-VERDE (BOMBA 2)
- 19 - BOTÃO DESLIGA-VERMELHO (BOMBA 2)
- 20 - CHAVE SELETORA BOMBA 1 (DISPONÍVEL-MANUTENÇÃO)
- 21 - CHAVE SELETORA BOMBA 2 (DISPONÍVEL-MANUTENÇÃO)
- 22 - SINALIZAÇÃO MOTOR DESLIGADO-VERDE (BOMBA 1)
- 23 - SINALIZAÇÃO MOTOR DESLIGADO-VERDE (BOMBA 2)
- 24 - CHAVE SELETORA DE 3 POSIÇÕES (MANUAL-AUTOMÁTICO-CLP/UTR)



NOTA:
 DEVE SER COLOCADO NO INTERIOR DO ARMÁRIO, EM LOCAL VISÍVEL E EM MATERIAL NÃO PERECÍVEL O SEQUINTE AVISO:
PERIGO!
 SEMPRE DESCONECTE A ALIMENTAÇÃO GERAL ANTES DE TOCAR QUALQUER COMPONENTE ELÉTRICO ASSOCIADO À SOFT STARTER;
 ALTAS TENSÕES PODEM ESTAR PRESENTES MESMO APÓS A DESCONEXÃO DA ALIMENTAÇÃO. AGUARDE PELO MENOS 3 MINUTOS PARA A DESCARGA DOS CAPACITORES DA POTÊNCIA;
 SEMPRE CONECTE A CARÇAÇA DO EQUIPAMENTO AO TERRA DE PROTEÇÃO NO PONTO ADEQUADO PARA ÍSTO.

QDLF												
CIRC	UTILIZAÇÃO	ILUMINAÇÃO (W)	TOMADAS (W)	POT. (W)	TENSÃO (V)	CONDUTOR (mm²)	I (A)	DISJ. (A)	BALANCEAMENTO			
		1 x 11 2 x 16 2 x 32	100 200 300						R	S	T	
L 1	SALA DE BOMBAS			256	220	2.5(2.5)+T2.5	1.16	10				
L 2	ESCRITÓRIO/DEPÓSITO	2 2 3		278	220	2.5(2.5)+T2.5	1.28	10				
C 1	SALA DE BOMBAS/ESCRITÓRIO		2 3	1.300	220	2.5(2.5)+T2.5	5.91	10			1.300,00	
C 2	DEPÓSITO		2 2	1.000	220	2.5(2.5)+T2.5	4.55	10			1.000,00	
R 1	RESERVA											
R 2	RESERVA											
SOMA VERTICAL DOS ITENS				2	2	256	0	4	9			
SOMA VERTICAL DAS POTÊNCIAS				22	64	1834	0	800	1500			
TOTAL DEMANDADO (100%)				TOTAL:	2.834	380	3#4(4)+T4	4,67	10	534,00	1.000,00	1.300,00

QGBT					
CIRC	UTILIZAÇÃO	POT. (W)	TENSÃO (V)	CONDUTOR (mm²)	DISJ. (A)
QUADRO 1	QDLF	2.834	380	3#4(4)+T4	4,69
QUADRO 2	CCM	23.499	380	3#10(10)+T10	38,85
SOMA VERTICAL DOS ITENS		26.333			
SOMA VERTICAL DAS POTÊNCIAS					
TOTAL DEMANDADO (100%)		26.333	380	3#16(16)+T16	43,54

QUADROS DE CARGAS SEM ESCALA DEFINIDA

PREFEITURA MUNICIPAL DE SOBRAL LOCALIDADE: JORDÃO MUNICÍPIO: SOBRAL

SISTEMA DE ABASTECIMENTO DE ÁGUA DE JORDÃO E LOCALIDADES - SOBRAL/CEARÁ

ETA - ESTAÇÃO TRATAMENTO DE ÁGUA EE-01/EE-02 ELÉTRICA

DIAGRAMA UNIFILAR, QUADRO DE CARGAS E DETALHES

R.T.: ENG. ANTONIO TOMAZ BARBOSA CAMPOS CREA 3982/D-CE DESENHO: FELIPE ALENCAR ESCALA: DEFINIDA DATA: MAR/2013 DESENHO: 02/02