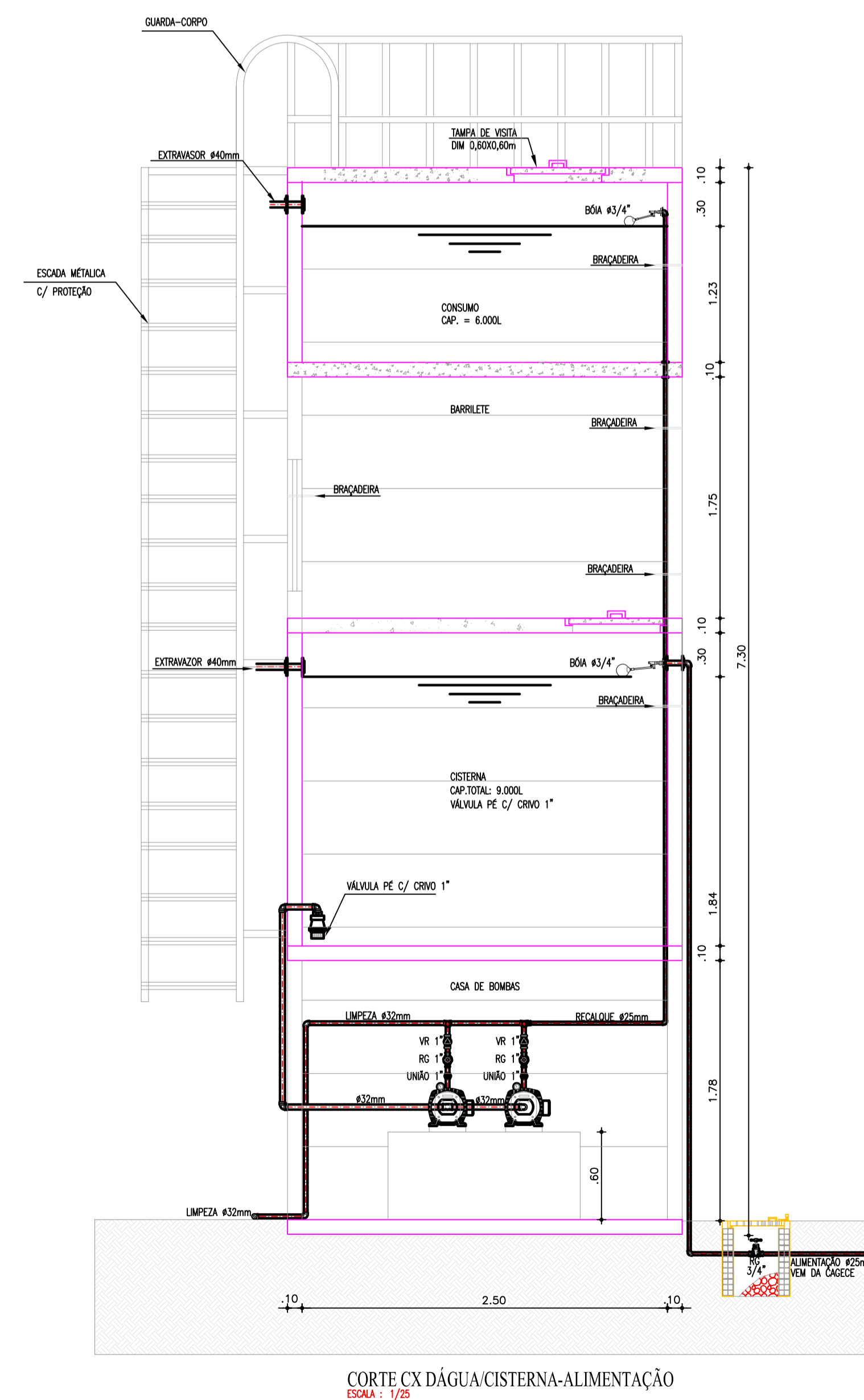
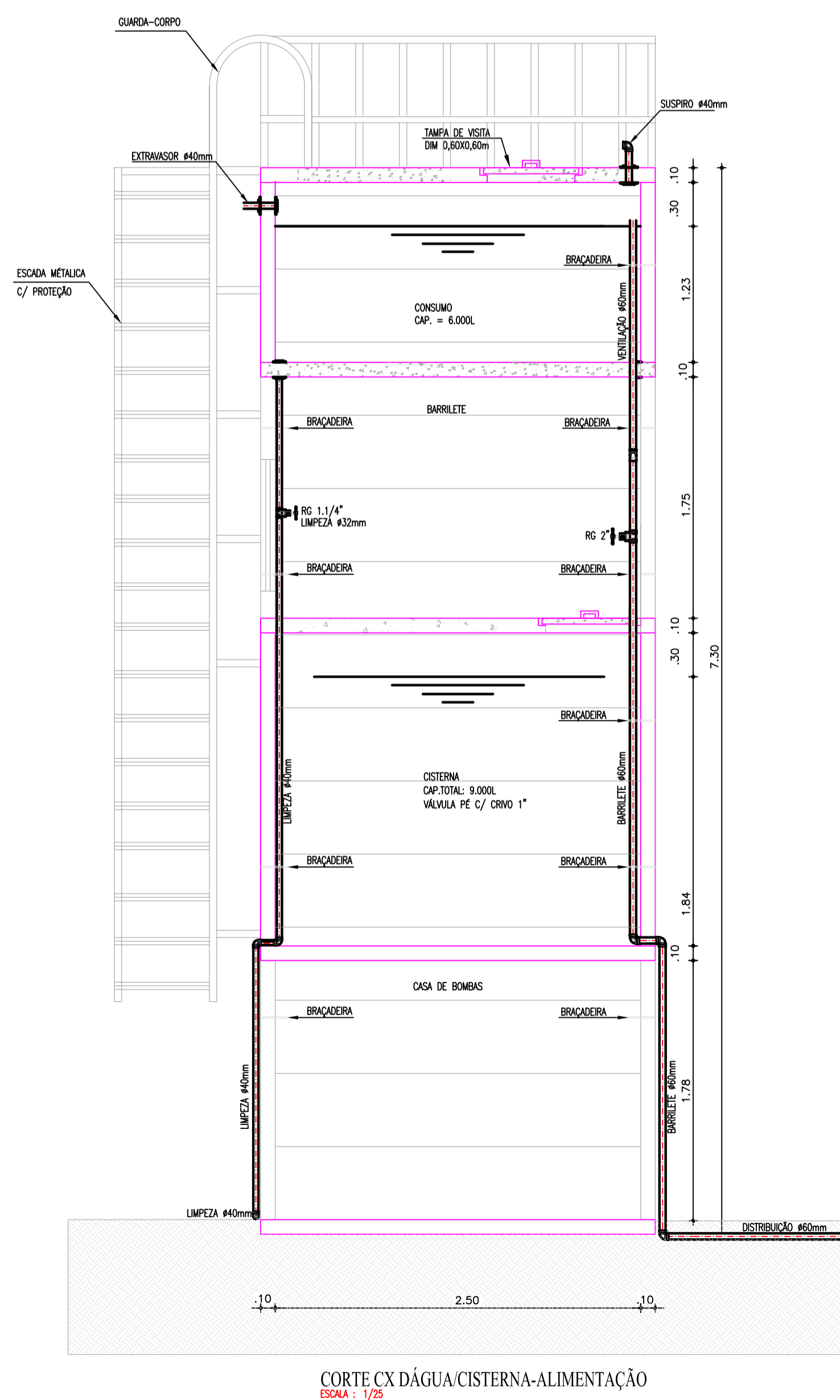
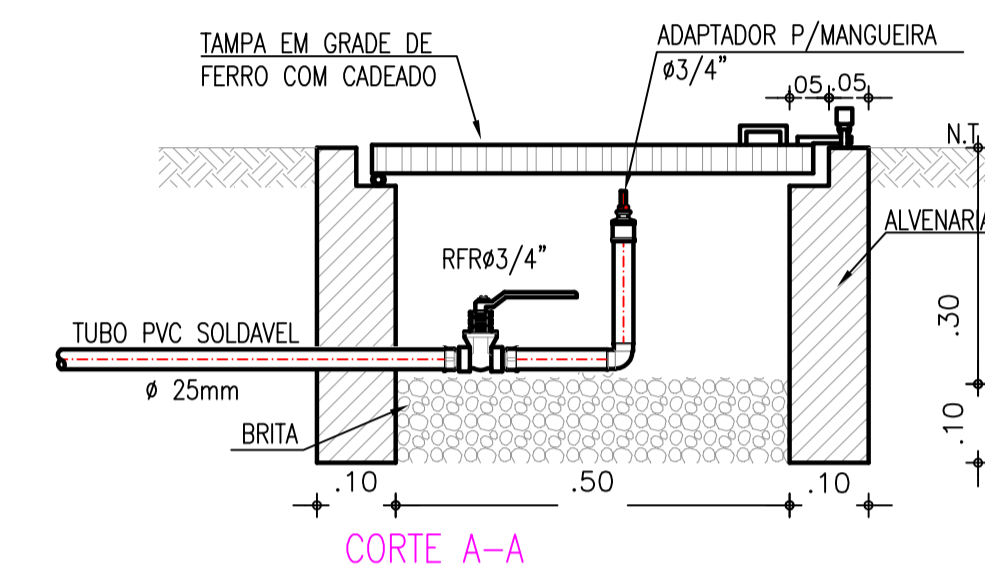
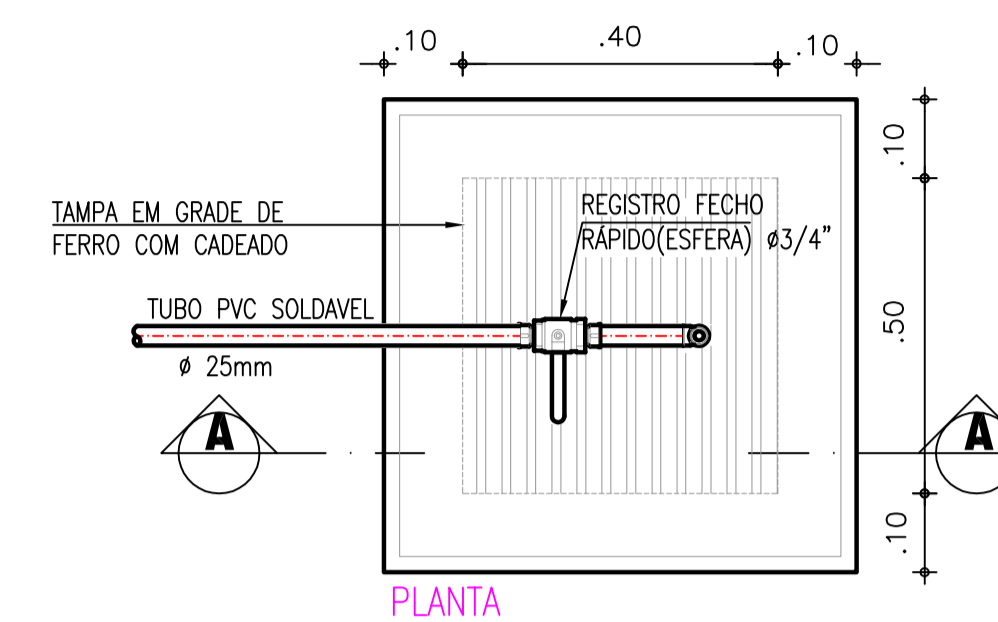
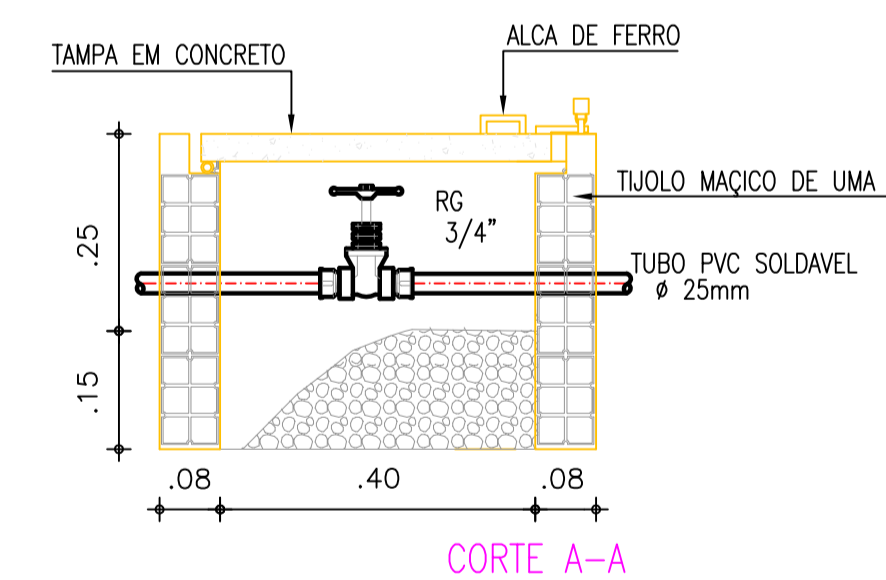
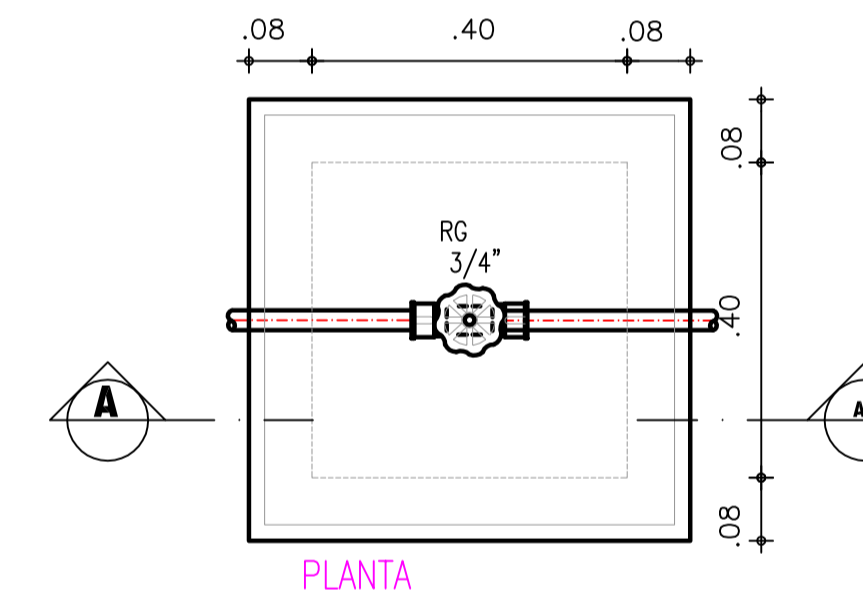


DETALHE CX. COM PONTO PARA TORNEIRA DE JARDIM  
ESCALA : 5/E



DETALHE CX. COM REGISTRO  
ESCALA : 5/E



REVISÃO	ASSUNTO	DESENHO	DATA

PAGO	APROVO

CONSELHO PROFISSIONAL	PROPRIETÁRIO

Departamento de Arquitetura e Engenharia do Estado do Ceará  
**GOVERNO DO ESTADO DO CEARÁ**  
 Secretaria da Infraestrutura

SEINFRA - SECRETARIA DA INFRAESTRUTURA  
 DAE - DEPARTAMENTO DE ARQUITETURA E ENGENHARIA

PROJETO:	ÁREA TÉCNICA:	ETAPA:	ESCALA:
<b>CENTRO DE EDUCAÇÃO INFANTIL</b>	<b>INSTALAÇÃO HIDRÁULICA</b>	<b>PROJETO EXECUTIVO</b>	<b>1/25</b>
INTERESSADO:	CONTEÚDO:	PLANTA / CORTES - CASTELO D'ÁGUA	
ENDEREÇO:	DETALHES BEBEDOURO		
MUNICÍPIO:	DETALHES CAIXAS		
AUTOR:			
TELEFONE:			
AUTOR:			
TELEFONE:			

RESERVA DE PROPRIEDADE INTELECTUAL  
 DESENHO: \_\_\_\_\_  
 DATA: \_\_\_\_\_  
 REVISÃO: \_\_\_\_\_  
 ARQUIVO: \_\_\_\_\_

HID  
**02 03**