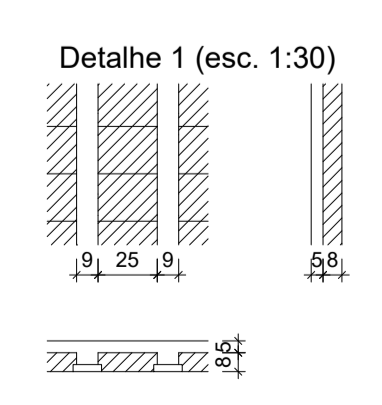
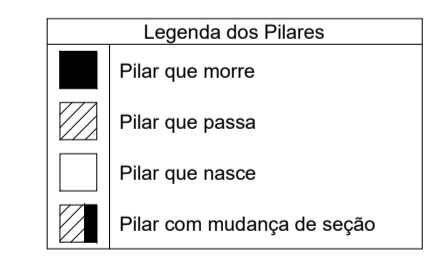


Pilares			
Nome	Seção (cm)	Elevação (cm)	Nível (cm)
P1	15 x 30	0	290
P2	15 x 24	0	290
P3	15 x 30	0	290
P4	15 x 24	0	290
P5	15 x 30	0	290
P6	15 x 30	0	290
P7	15 x 24	0	290
P8	15 x 30	0	290
P9	15 x 30	0	290
P10	15 x 24	0	290
P11	15 x 30	0	290
P12	15 x 30	0	290
P13	15 x 24	0	290
P14	15 x 30	0	290
P15	15 x 24	0	290
P16	15 x 30	0	290
P17	15 x 24	0	290
P18	15 x 30	0	290
P19	15 x 30	0	290
P20	15 x 30	0	290
P21	15 x 24	0	290
P22	15 x 30	0	290
P23	15 x 30	0	290
P24	15 x 30	0	290
P25	15 x 24	0	290
P26	15 x 30	0	290
P27	15 x 24	0	290
P28	15 x 30	0	290
P29	15 x 24	0	290
P30	15 x 30	0	290
P31	15 x 30	0	290
P32	15 x 30	0	290
P33	15 x 30	0	290
P34	15 x 30	0	290
P35	15 x 30	0	290
P36	15 x 30	0	290
P37	15 x 65	0	290
P38	15 x 65	0	290
P39	15 x 65	0	290
P40	15 x 70	0	290
P41	15 x 70	0	290
P42	15 x 30	0	290
P43	15 x 30	0	290
P44	15 x 30	0	290
P45	15 x 30	0	290
P46	15 x 24	0	290
P47	15 x 30	0	290
P48	15 x 30	0	290
P49	15 x 24	0	290
P50	15 x 24	0	290
P51	15 x 40	0	290
P52	15 x 30	0	290
P53	15 x 30	0	290
P54	15 x 65	0	290
P55	15 x 65	0	290
P56	15 x 65	0	290
P57	15 x 65	0	290
P58	15 x 30	0	290
P59	15 x 30	0	290
P60	15 x 30	0	290
P61	15 x 30	0	290
P62	15 x 30	0	290
P63	15 x 30	0	290
P64	15 x 65	0	290
P65	15 x 65	0	290
P66	15 x 65	0	290
P67	15 x 65	0	290
P68	15 x 30	0	290
P69	15 x 30	0	290
P70	15 x 30	0	290
P71	15 x 30	0	290
P72	15 x 40	0	290
P73	15 x 30	0	290
P74	15 x 30	0	290
P75	15 x 24	0	290
P76	15 x 30	0	290
P77	15 x 24	0	290
P78	15 x 30	0	290
P79	15 x 24	0	290
P80	15 x 30	0	290
P81	15 x 30	0	290
P82	15 x 30	0	290
P83	15 x 30	0	290
P84	15 x 24	0	290
P85	15 x 40	0	290
P86	15 x 40	0	290
P87	15 x 40	0	290
P88	15 x 30	0	290
P89	15 x 24	0	290
P90	15 x 30	0	290
P91	15 x 30	0	290
P92	15 x 30	0	290
P93	15 x 30	0	290
P94	15 x 30	0	290
P95	15 x 30	0	290
P96	15 x 30	0	290
P97	15 x 30	0	290
P98	15 x 30	0	290
P99	15 x 24	0	290
P100	15 x 30	0	290
P101	15 x 30	0	290
P102	15 x 30	0	290

Vigas			
Nome	Seção (cm)	Elevação (cm)	Nível (cm)
V1	15x30	0	290
V2	15x30	0	290
V3	15x30	0	290
V4	15x30	0	290
V5	15x30	0	290
V6	15x30	0	290
V7	15x30	0	290
V8	15x25	0	290
V9	15x25	0	290
V10	15x25	0	290
V11	15x30	0	290
V12	15x30	20	310
V13	15x30	0	290
V14	15x30	0	290
V15	15x30	0	290
V16	15x40	0	290
V17	15x30	0	290
V18	15x30	0	290
V19	15x30	0	290
V20	15x30	0	290
V21	15x30	0	290
V22	15x30	0	290
V23	15x25	0	290
V24	15x30	0	290
V25	15x30	0	290
V26	15x30	0	290
V27	15x25	0	290
V28	15x30	0	290
V29	15x30	0	290
V30	15x25	0	290
V31	15x30	0	290
V32	15x30	0	290
V33	15x30	0	290
V34	15x30	0	290
V35	15x30	0	290

Forma do pavimento TIPO escala 1:50

Blocos de enchimento				
Detalhe	Tipo	Nome	Dimensões (cm)	Quantidade
1	Lajota cerâmica	B8/25/20	8   25   20	5782



Lajes								
Nome	Tipo	Altura (cm)	Dados		Sobrecarga (kgf/m²)			
			Elevação (cm)	Nível (cm)	Peso próprio (kgf/m²)	Adicional	Acidental	Localizada
L1	Trelçada 1D	13	0	290	284	100	100	-
L2	Trelçada 1D	13	0	290	285	100	100	-
L3	Trelçada 1D	13	0	290	284	100	100	-
L4	Trelçada 1D	13	0	290	285	100	100	-
L5	Trelçada 1D	13	0	290	285	100	100	-
L6	Trelçada 1D	13	0	290	285	100	100	-
L7	Trelçada 1D	13	0	290	284	100	100	-
L8	Trelçada 1D	13	0	290	284	100	100	-
L9	Trelçada 1D	13	0	290	284	100	100	-
L10	Trelçada 1D	13	0	290	284	100	100	-
L11	Trelçada 1D	13	0	290	285	100	100	-
L12	Trelçada 1D	13	0	290	284	100	100	-
L13	Trelçada 1D	13	0	290	285	100	100	-
L14	Trelçada 1D	13	0	290	285	100	100	-
L15	Trelçada 1D	13	0	290	284	100	100	-
L16	Trelçada 1D	13	0	290	284	100	100	-
L17	Trelçada 1D	13	0	290	285	100	100	-
L18	Trelçada 1D	13	0	290	285	100	100	-
L19	Trelçada 1D	13	0	290	285	100	100	-
L20	Trelçada 1D	13	0	290	285	100	100	-
L21	Trelçada 1D	13	0	290	284	100	100	-

Características dos materiais	
fck (kgf/cm²)	fctd (kgf/cm²)
250	238000

SECOMP - SECRETARIA DE OBRAS, MOBILIDADE E SERVIÇOS PÚBLICOS

PROJETO: CSF - CAMPO DOS VELHOS PROJETO ESTRUTURAL

INTERESSADO: PREFEITURA DE SOBRAL

ENDETERMINAÇÃO: BAIRRO CAMPO DOS VELHOS

MUNICÍPIO: SOBRAL-CE

AUTOR: ENG. CARLOS EDUARDO BRATZ CREA - 321948

PREFEITURA DE SOBRAL

FORMA PAVIMENTO TIPO INDICADA

DATA: MAIO/2019 REVISÃO: ARQUIVO PRACHA: 17/22

OR PENA  
1 0.10  
2 0.20  
3 0.30  
4 0.40  
5 0.50  
6 0.80  
7 0.30  
SOLDA  
8 0.10  
9 0.09  
10 0.10