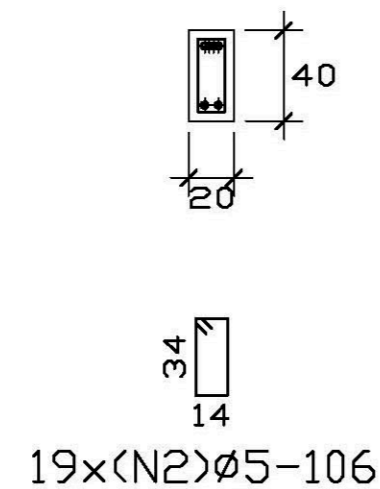


RESUMO AÇO	Comp. Total (m)	Peso+10% (Kg)	Total
VIGAS BALDRAME			
VIGAS			
CA-50-A Ø5	104.16	18	
Ø8	12.8	6	
Ø10	24.0	17	41

VIGAS BALDRAME
 Detalhamento de vigas
 Concreto: C15, 15MPa
 Aço: CA-50-A, nb=1,5
 Escala: 1:50

Elemento	Pos.	Bit.	Q.	Dob (cm)	Reda (cm)	Dob (cm)	Comp (cm)	Total (cm)	CA-50-A (Kg)
V1=V2=V3 V4	1	Ø8	4	10	70		80	320	1.26
	2	Ø5	19				106	2014	3.16
	3	Ø10	2		300		300	600	3.77
	4	Ø5	2		295		295	590	0.93
Total+10% (x4)									10.03
									40.12



Ministério da Educação **FNDE** *Fundo Nacional de Desenvolvimento da Educação*

ESPAÇO EDUCATIVO URBANO II - 06 SALAS DE AULA

ENDEREÇO: DIVERSOS

PROPRIETÁRIO: FUNDO DE FORTALECIMENTO PARA A ESCOLA - MEC

AUTORES DO PROJETO: MARIO USAI - ENG. CIVIL - CREA 9860/D-DF

MARCELLO USAI - ENG. CIVIL - CREA 99000122/AP-MG

RESPONSÁVEL TÉCNICO:

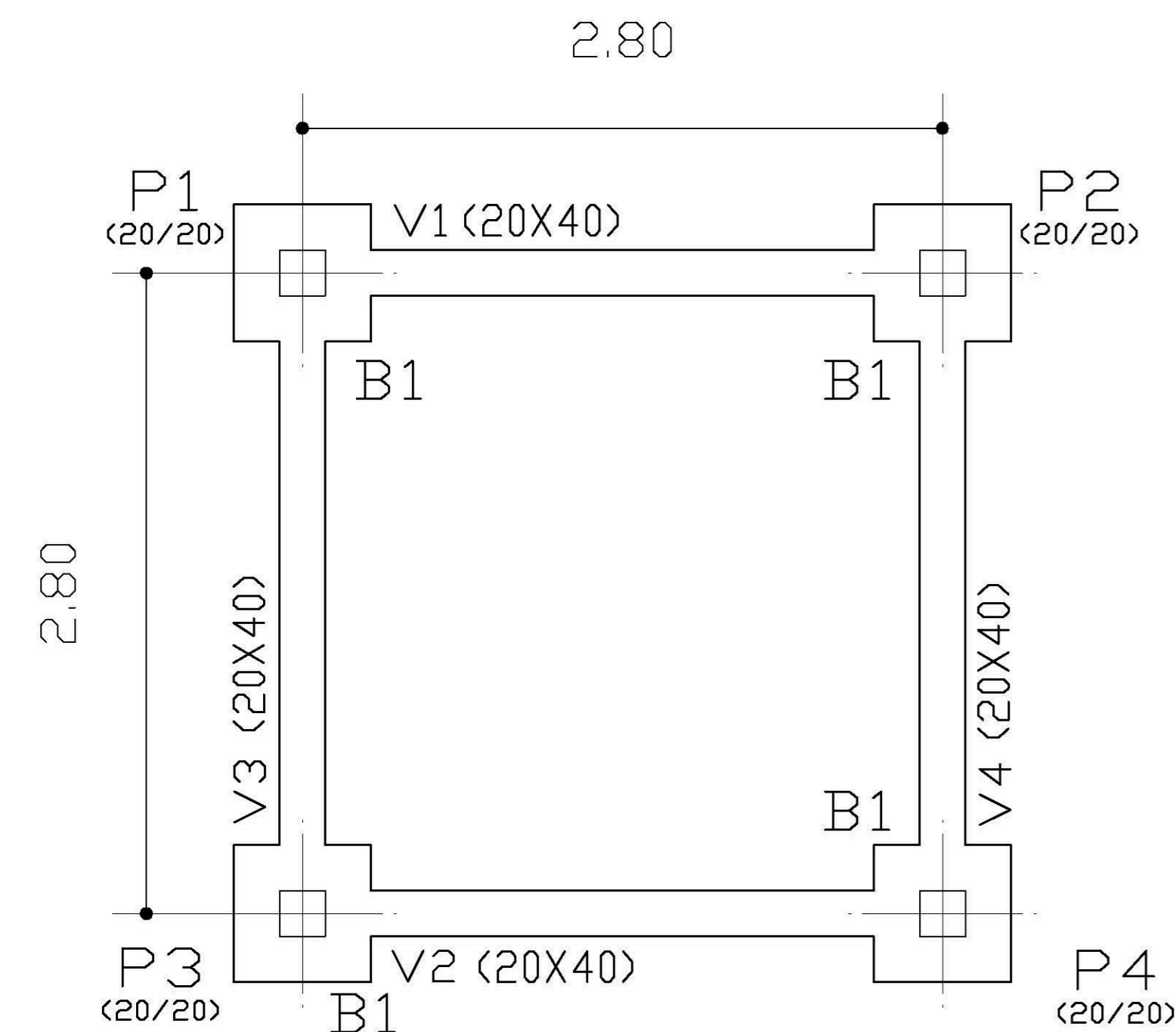
PROPRIETÁRIO _____

AUTOR DO PROJETO _____ CREA 9860/D-DF

AUTOR DO PROJETO _____ CREA 99000122/AP-MG

RESP. TÉCNICO _____

DLFO _____ CREA _____

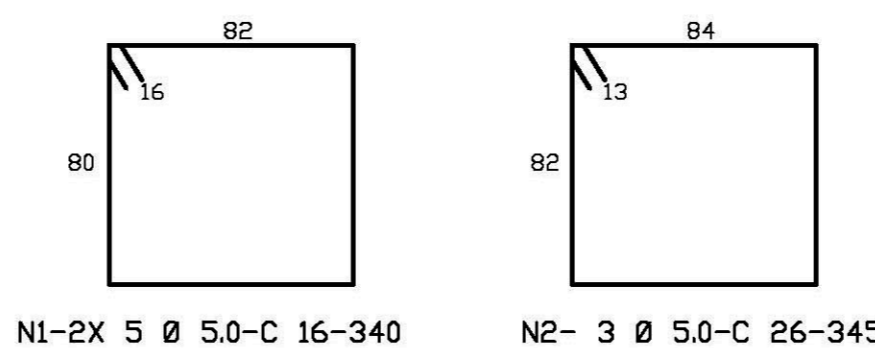
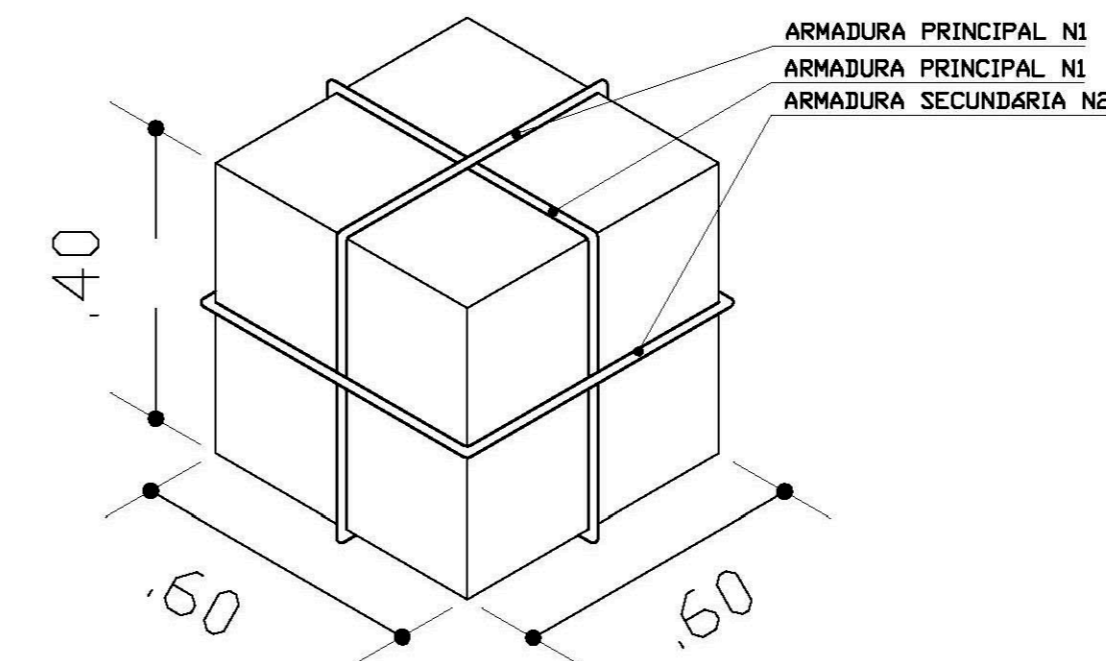


FORMAS BALDRAMES
 Planta
 Escala: 1:50

FORMAS BALDRAME			
Elemento	Formas (m2)	Volume (m3)	Aço (Kg)
VIGAS: Fundo lateral	2.22	0.91	46
	8.66		
TOTAL	10.88	0.91	46

N	Ø	QUANT.	COMP. UNIT.
1	5.0	40	340
2	5.0	12	345

Ø	COMP.	PESO	PESO+10%
5.0	178	28	31
		TOTAL	31



PROJETO DE ESTRUTURA

CASTELO D'AGUA
 FORMA E DETALHAMENTO
 VIGAS BALDRAME NÍVEL -0,10
 E BLOCOS DE COROAMENTO

FOLHA
02
 06

REVISÃO: _____ DATA: AGOSTO/2000 ESCALA: INDICADA DESENHO: _____ VISTO: _____