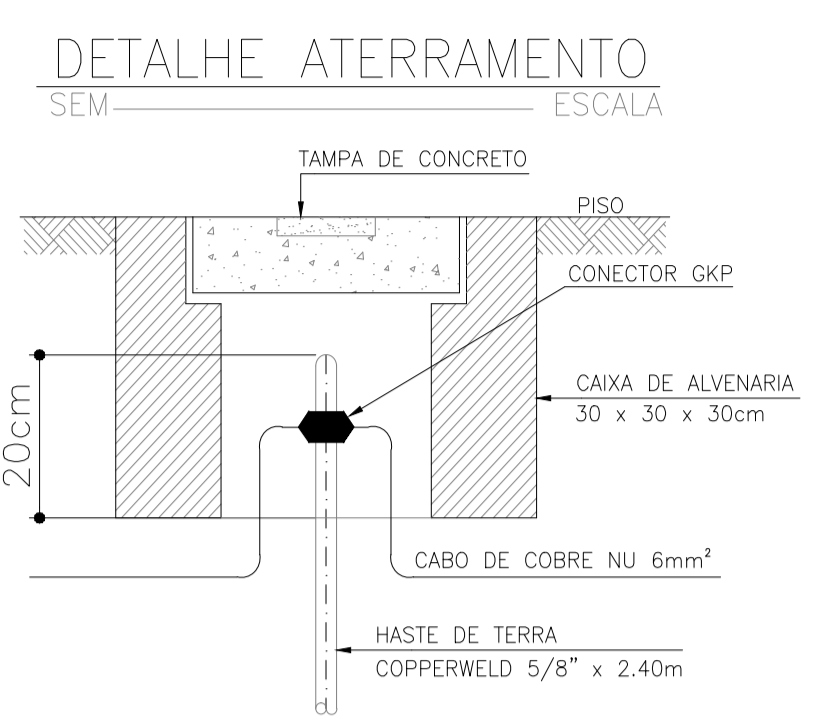


PLANTA BAIXA
ESCALA 1/75



LEGENDA

- Ponto de luz no teto c/ lâmp. compacta
- PONTO PARA LAMPADA TUBULAR NO TETO
- Poste de concreto Circular H=10m com pétala LED 120W
- Interruptor de 01 secao simples a 1.20m do piso
- Interruptor de 02 secoes simples a 1.20m do piso
- Tomada 3p padrão brasileiro a 0.30m do piso
- caixa de passagem no piso 60x60x60cm
- Cx. de passagem de alvenaria (30x30x30) com haste de cobre Copperweld 5/8"x2,40m
- caixa de passagem no piso 40x40x40cm
- QUADRO DE MEDICAO EM POSTE PADRAO ENEL
- POSTE DE CONCRETO DUPL0 T 100/8
- Quadro de distribuicao a 1.30m do piso
- Indicaçao de Tubulacao que Sobee
- Fios Neutro, Fase, Retorno e Terra
- Eletroduto (TETO ou PAREDE)
- Eletroduto (PISO)

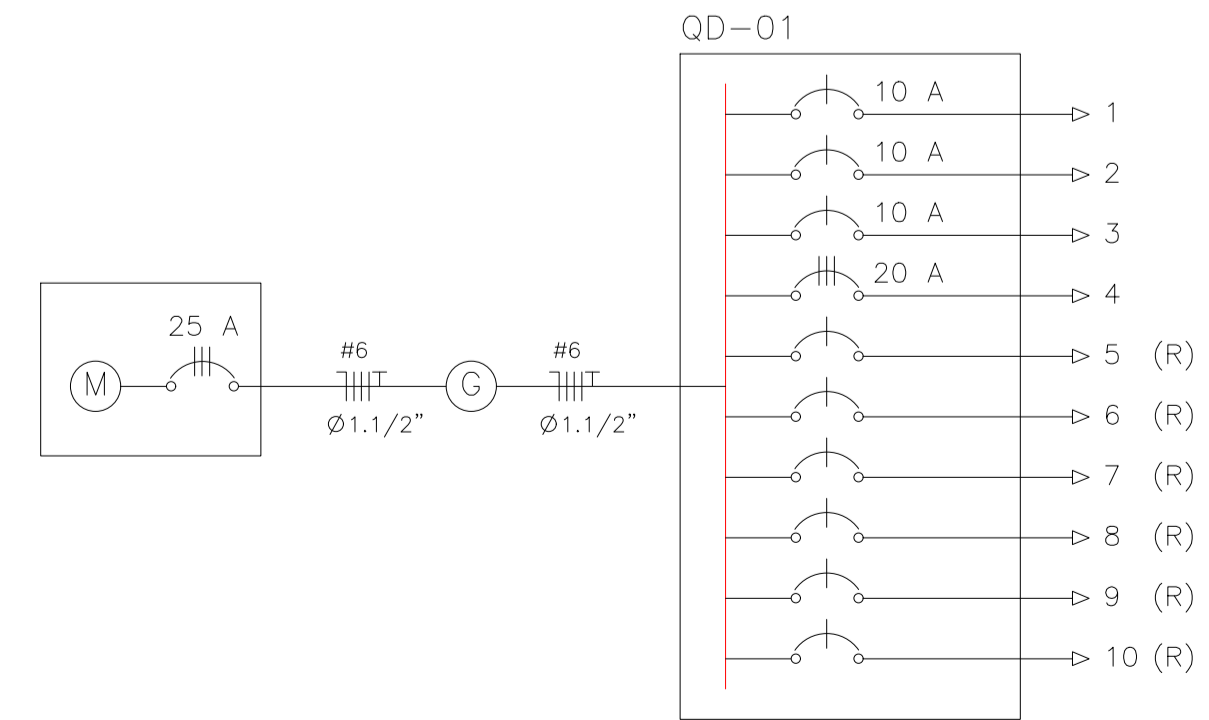
NOTAS :

- 1 - Condutores não especificados serao # 2.5 mm2
- 1 - Eletrodutos não especificados serao Ø 3/4"

QUADRO DE CARGAS

CIRCUITO	ILUMINAÇÃO			TOMADAS		POTENCIA ATIVA	FATOR DE POTENCIA	POTENCIA APARENTE	CORRENTE DE PROJETO	DISJUNTOR	FIACA0	FASES R-S-T
	26W	2x20W	120W	100W	3000W							
1	4					104	1.00	104	.5 A	1x10	1F+N+T #2.5	R
2				5		500	1.00	500	2.3 A	1x10	1F+N+T #2.5	S
3		1	4			520	1.00	520	2.4 A	1x10	1F+N+T #4.0	T
4					1	3000	1.00	3000	4.5 A	3x20	3F+N+T #4.0	RST
5(R)												
6(R)												
7(R)												
8(R)												
9(R)												
10(R)												
TOTAL	4	1	4	5	1	4124		4124	6.3 A	3x25	3F+N+T #6.0	RST

DIAGRAMA UNIFILAR



SECRETARIA DA INFRAESTRUTURA

PROJETO: **PROJETO ELÉTRICO ESTAÇÃO TRATAMENTO ESGOTO - SES RAFAEL ARRUDA 2ª ETAPA**

INTERESSADO: **PREFEITURA DE SOBRAL** AUTOR: **AUGUSTO AZEVEDO FILHO**

ENDEREÇO: _____

MUNICÍPIO: **SOBRAL**

DESENHOS DA FRANCHA: **PLANTA BAIXA** ESCALA: **1/75**
QUADRO DE CARGAS SEM
DIAGRAMA UNIFILAR SEM

DATA: **ABRIL/2021** REVISÃO: **00** ARQUIVO: _____ ELET: **01/01**

ESCALA DE PUNHEIRA: 1 : 7.5

COR	PENA
1	1.00
2	0.50
3	0.30
4	0.20
5	0.20
6	0.20
7	0.20
8	0.10
9	0.09
10	0.30