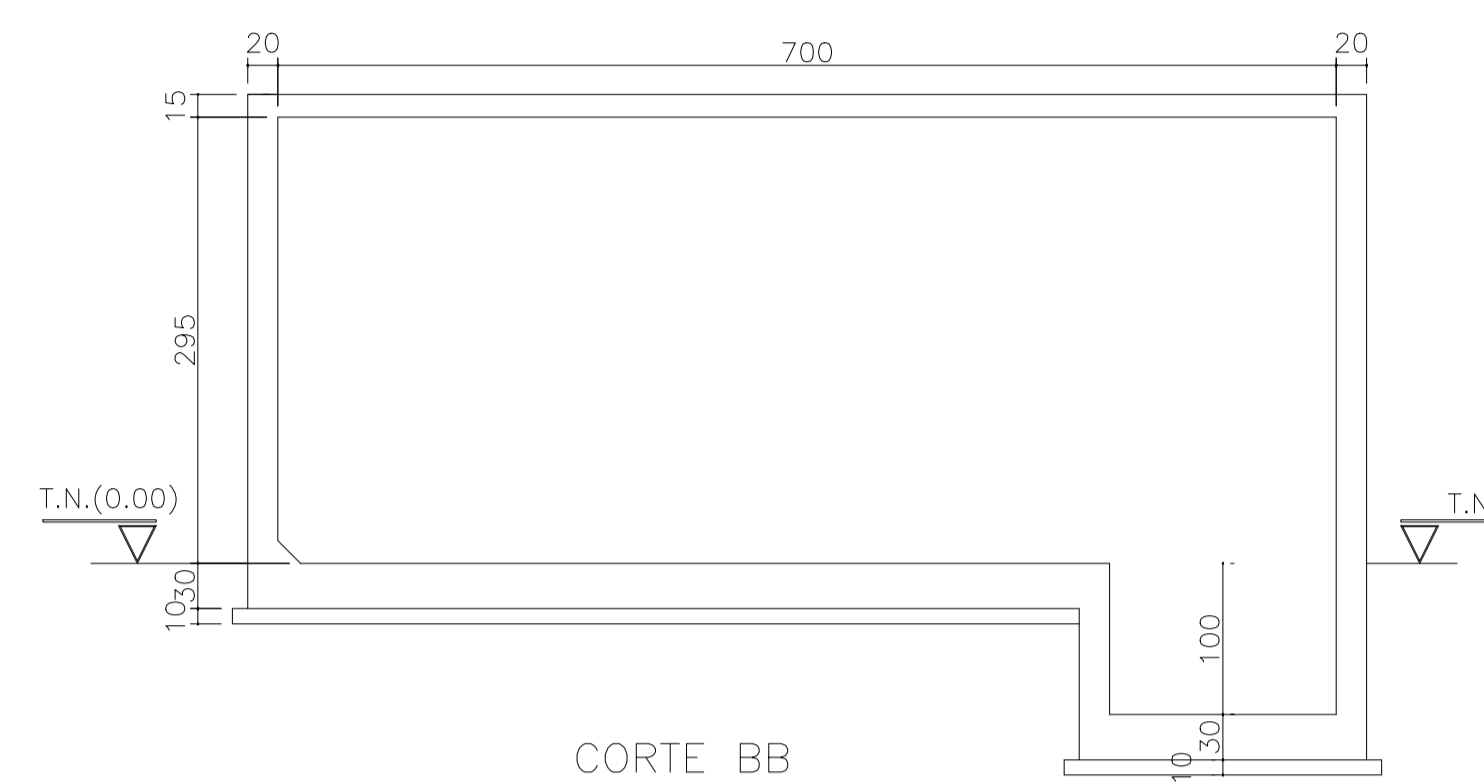
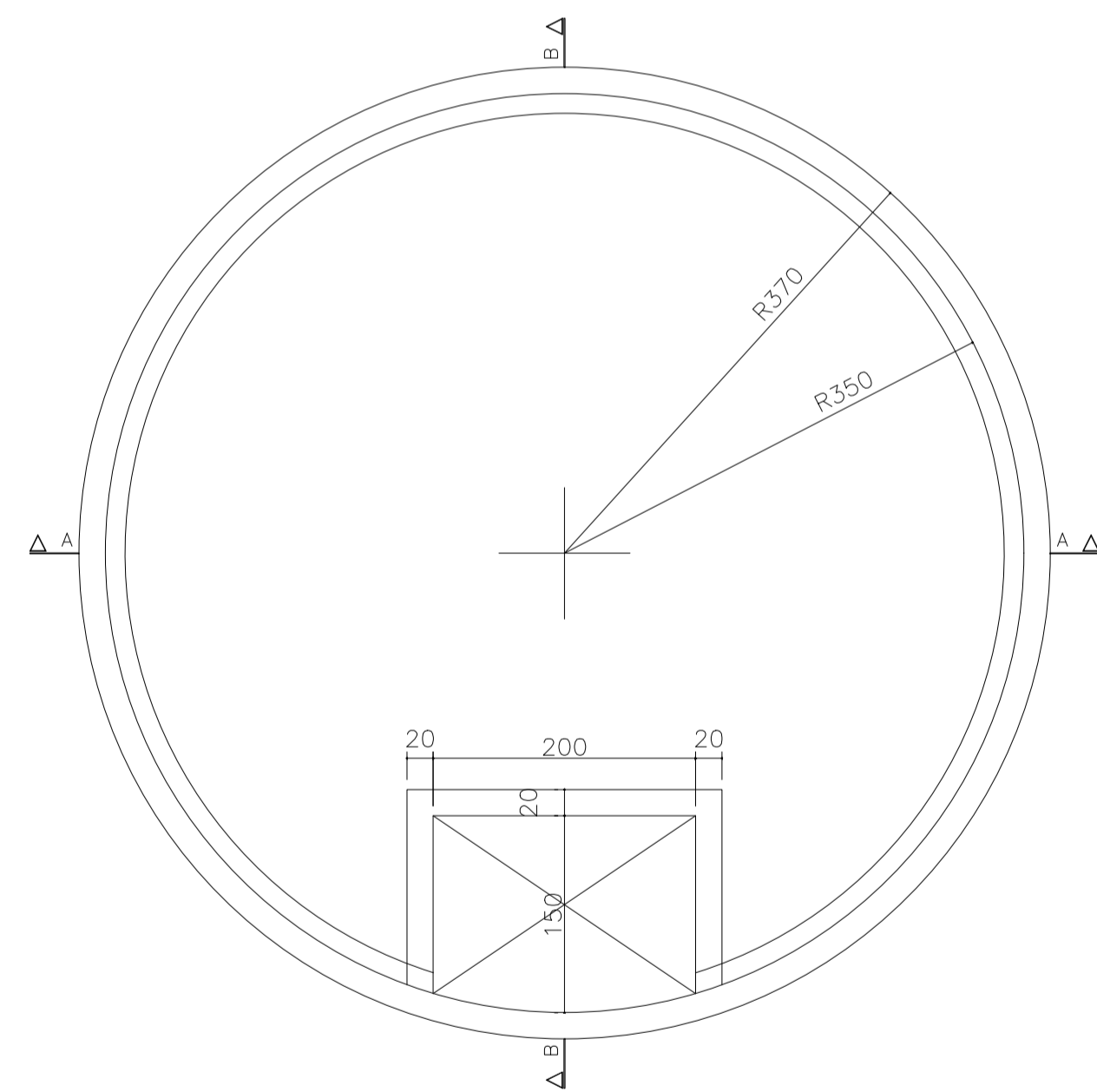




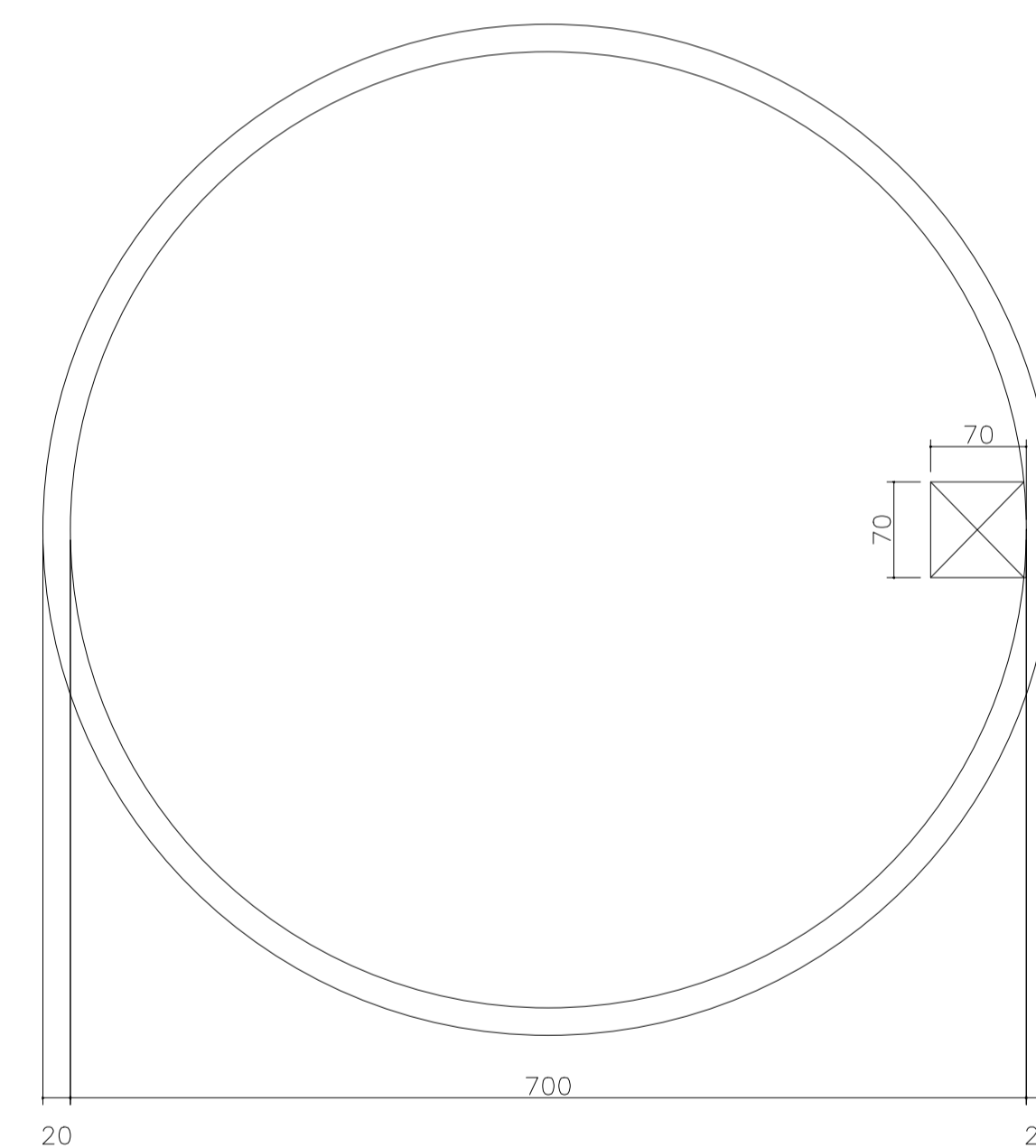
CORTE AA
Esc. 1:50



CORTE BB
Esc. 1:50



PLANTA NO NÍVEL DO FUNDO
Esc. 1:50



PLANTA NO NÍVEL DA TAMPA
Esc. 1:50

NOTAS:
1-fck=25MPa
2-COBRIMENTO DA ARMADURA:
Fundação---3,0cm
Paredé---2,0cm
Tampa---2,0cm

 PREFEITURA MUNICIPAL DE SOBRAL SECRETARIA DE OBRAS - SEBRAS	LOCALIDADE:	MUNICÍPIO:
	JORDÃO	SOBRAL

SISTEMA DE ABASTECIMENTO DE ÁGUA DE JORDÃO E LOCALIDADES - SOBRAL/CEARÁ

RESERVATÓRIO APOIADO 100m³
PROJETO ESTRUTURAL

R.T.:	DESENHO:	ESCALA:	DATA:	DESENHO:
ENG. JOSÉ FIRMINO DE SIQUEIRA NETO CREA 3700/D-CE	AGNALDO	INDICADA	OUT/2012	42/45