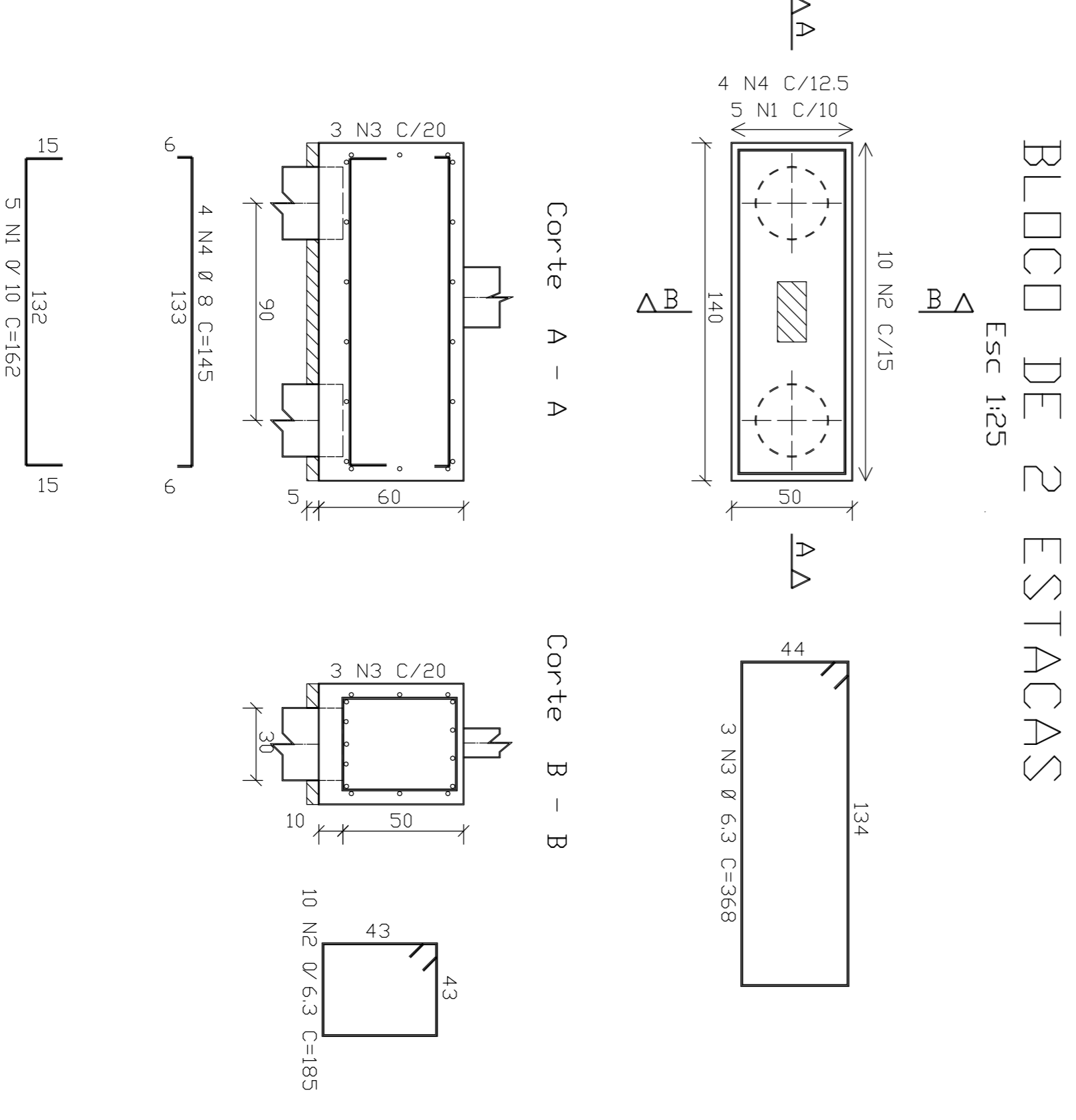
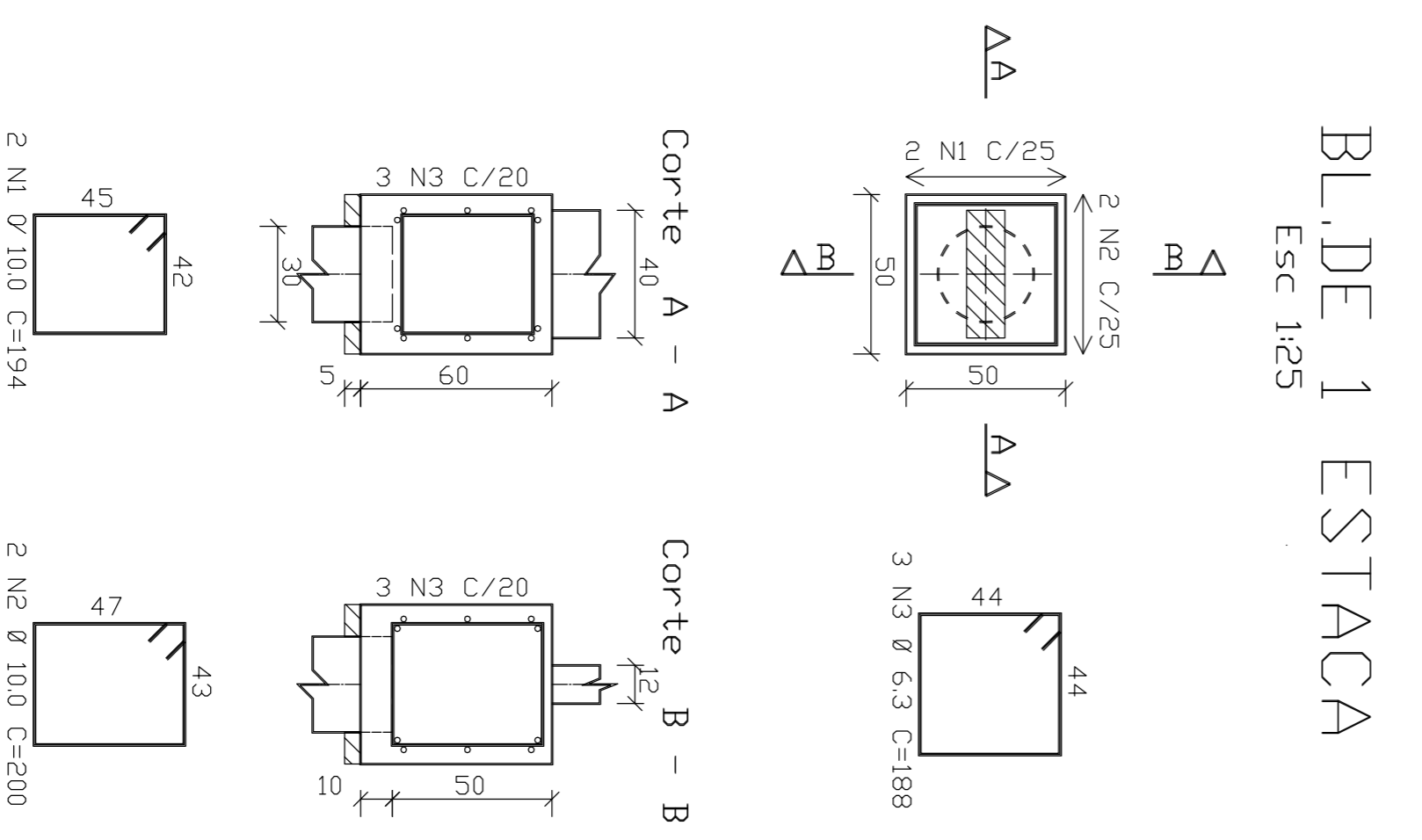
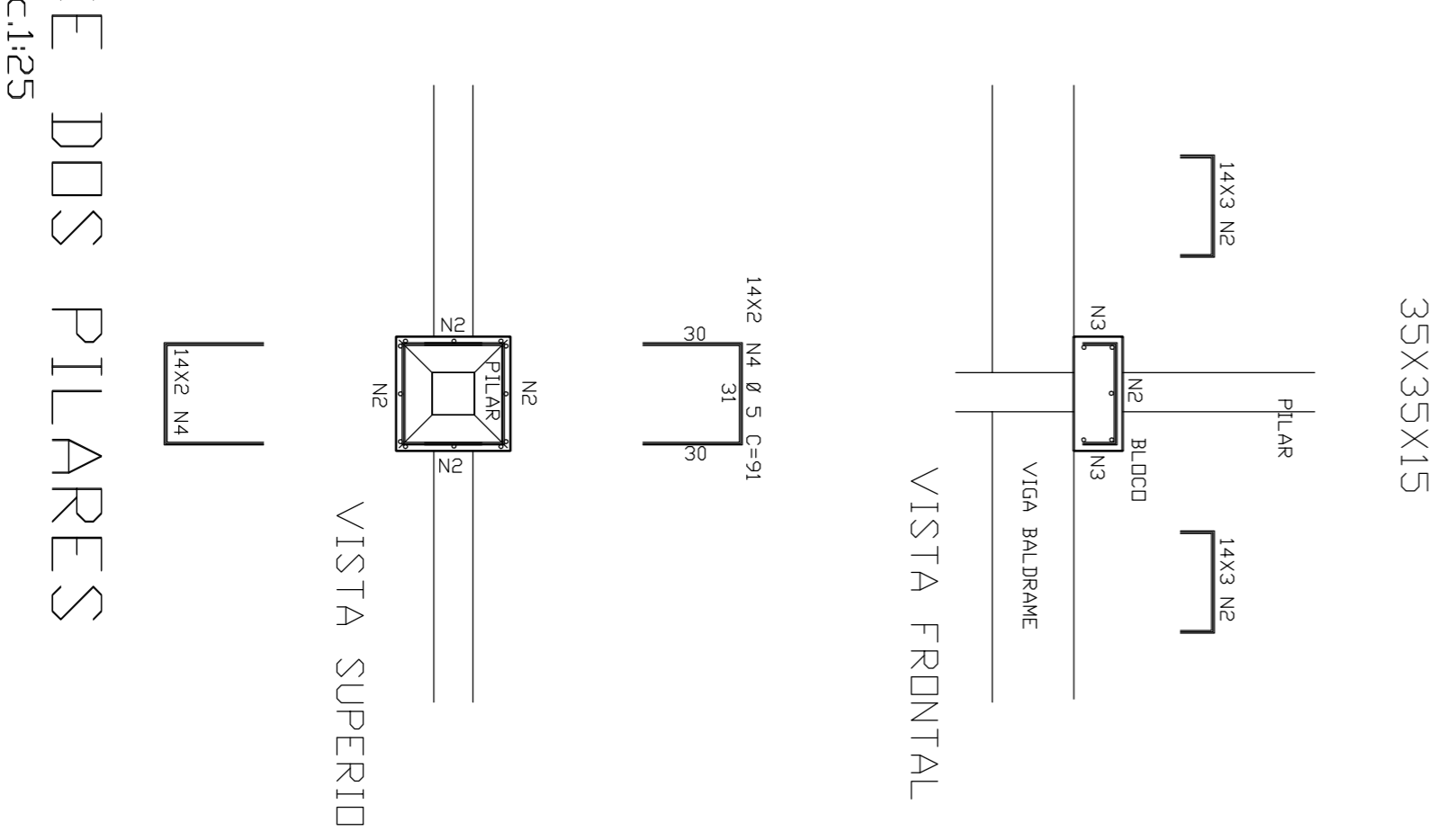
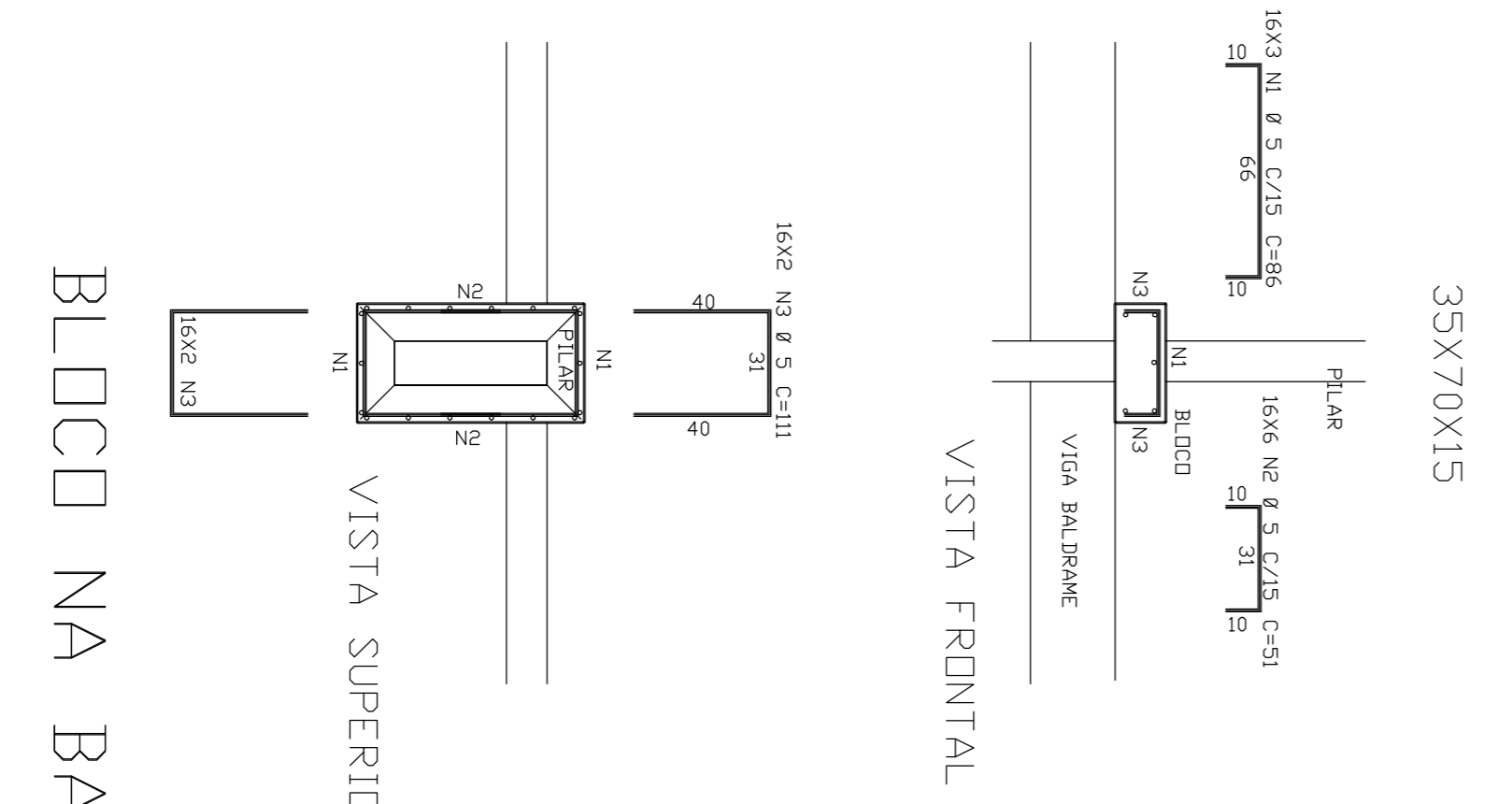


| ACQ | POS | BIT | QUANT | COMPRIMENTO | UNIT | TOTAL |
|---------------------------------|---------|-------|---------|-------------|-------|-------|
| | | (mm) | (cm) | (cm) | (cm) | (cm) |
| P1 α P8=P32 α P39 | (X16) | 198 | --VAR-- | 23320 | | |
| 608 | 2 | 143 | 384 | 112 | 43008 | |
| 608 | 3 | 336 | 22 | 7392 | | |
| 50A | 4 | 12,3 | 128 | 278 | 35584 | |
| P9=P22=P23=P29=P30=P31 | (X6) | 398,0 | --VAR-- | | | |
| 608 | 1 | 12,3 | 144 | 104 | 14976 | |
| 50A | 3 | 12,3 | 24 | 278 | 6672 | |
| P10=P16=P18=P21=P28 | (X5) | 280 | --VAR-- | | | |
| 50A | 1 | 10 | 103 | 7350 | | |
| 608 | 2 | 5 | 178 | 280 | | |
| P11=P17=P26=P27 | (X4) | 2240 | --VAR-- | | | |
| 50A | 1 | 10 | 116 | 8120 | | |
| 608 | 2 | 10 | 70 | 8120 | | |
| 50A | 3 | 10 | 16 | 4448 | | |
| P12=P13=P22=P25 | (X4,25) | 2560 | --VAR-- | | | |
| 608 | 1 | 5 | 96 | 9984 | | |
| 50A | 3 | 12,3 | 16 | 433 | 6928 | |
| P14=P15=P19=P20 | (X4) | 1344 | --VAR-- | | | |
| 608 | 4 | 5 | 28 | 1344 | | |
| 50A | 1 | 12,5 | 16 | 3560 | | |
| 608 | 2 | 12,5 | 16 | 5984 | | |
| 50A | 3 | 12,5 | 16 | 478 | 7648 | |
| 608 | 4 | 5 | 28 | 48 | 1344 | |
| BLDCCO NA BASE DOS PILARES | | 86 | 4188 | | | |
| 50A | 1 | 10 | 32 | 184 | 6208 | |
| 608 | 2 | 6,3 | 64 | 111 | 5104 | |
| 50A | 3 | 5 | 5,6 | 5096 | | |
| BLDCCO DE 2 ESTACAS (X18) | | 188 | 9024 | | | |
| 50A | 1 | 10 | 48 | 188 | | |
| 608 | 2 | 6,3 | 90 | 162 | 14580 | |
| 50A | 3 | 5 | 180 | 185 | 33300 | |
| 608 | 4 | 6,3 | 180 | 185 | 33300 | |
| 50A | 5 | 5 | 120 | 150 | 18000 | |
| Peso Total | | | | | 1352 | KG |
| | | | | | 206 | KG |

NOTA: CONCRETO fck = 20 MPa



| RESUMO ACQ. CA. 50-60 | | ACQ | BIT | QUANT | COMPRIMENTO | UNIT | TOTAL |
|-----------------------|------|------|---------|-------|-------------|------|-------|
| | (m) | (m) | (cm) | (cm) | (cm) | (cm) | (cm) |
| 50A | 6,3 | 622 | --VAR-- | 155 | | | |
| 50A | 8 | 104 | 402 | 42 | | | |
| 50A | 10 | 402 | 253 | | | | |
| 50A | 12,5 | 501 | 291 | | | | |
| 50A | 5 | 1250 | 20 | | | | |
| Peso Total | | | | | | 1352 | KG |
| | | | | | | 206 | KG |

GOVERNO FEDERAL
BRASIL Ministério da Educação
FNDE Fundo Nacional de Desenvolvimento da Educação

PROJETO PADRÃO - FNDE

MUNICÍPIO - UF:
 PROPRIETÁRIO:
 ENERGECO:
 PROPRIETÁRIO
 RESP. TÉCNICO
 Eng. ISMAEL TAVARES RICHA - CREA-CC 1823/D
 AUTOR DO PROJETO

OUTRO
 CREA

OBSERVAÇÕES:

ESCOLA 12 SALAS DE AULA
PROJETO ESTRUTURAL concreto armado

CONSTATADO:
 COEST - Coordenação Geral de Infraestrutura Educacional
 E BASES

BLOCO D PÁTIO COBERTO
 ARMAÇÕES DE PILARES, BLOCOS E BASES

EST

REVISÃO: 1/50 ou Indicação
 R.01 - NOVEMBRO DE 2005
 R.02 - JULHO DE 2011

PROCHA
 17/34