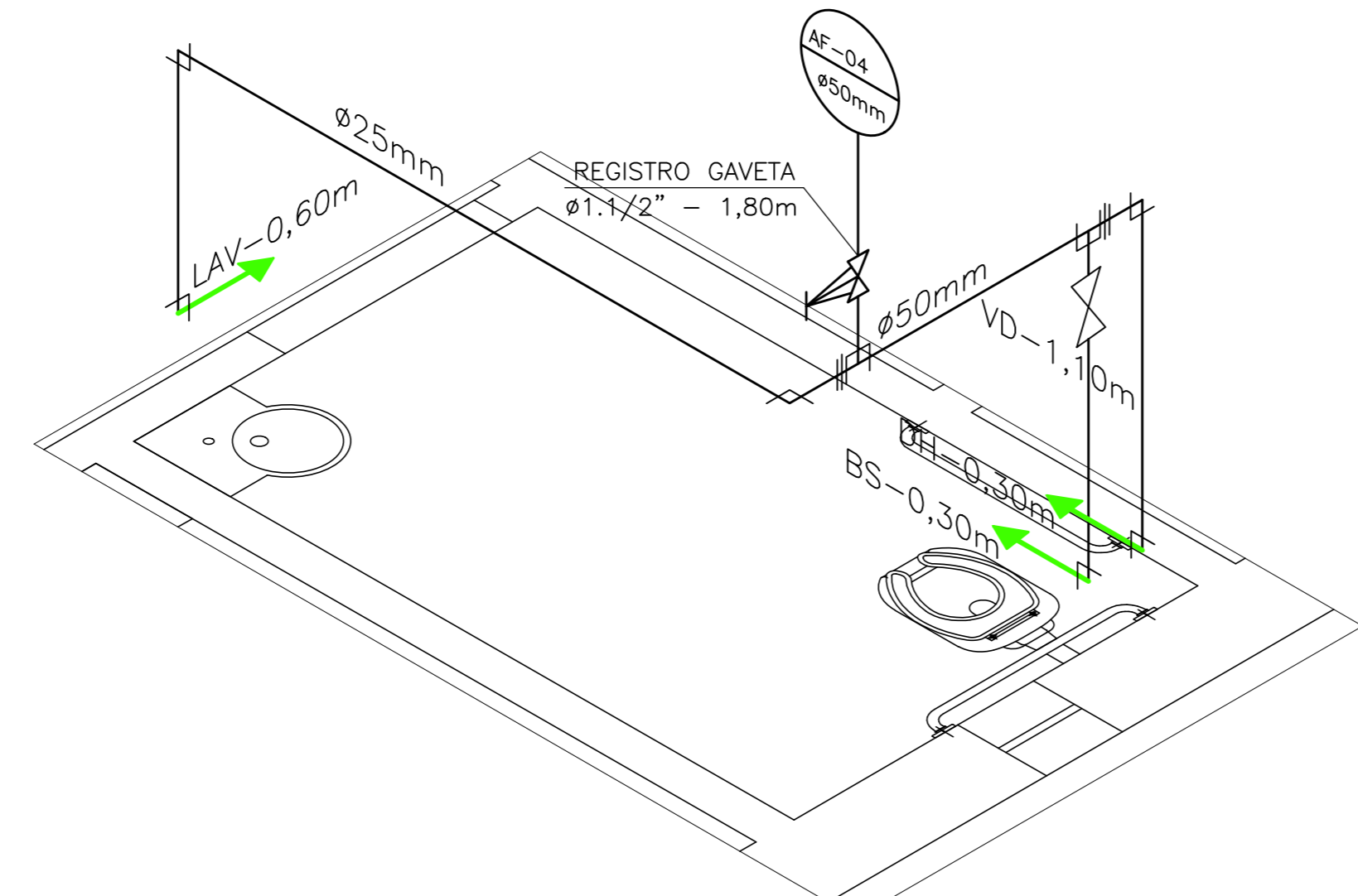


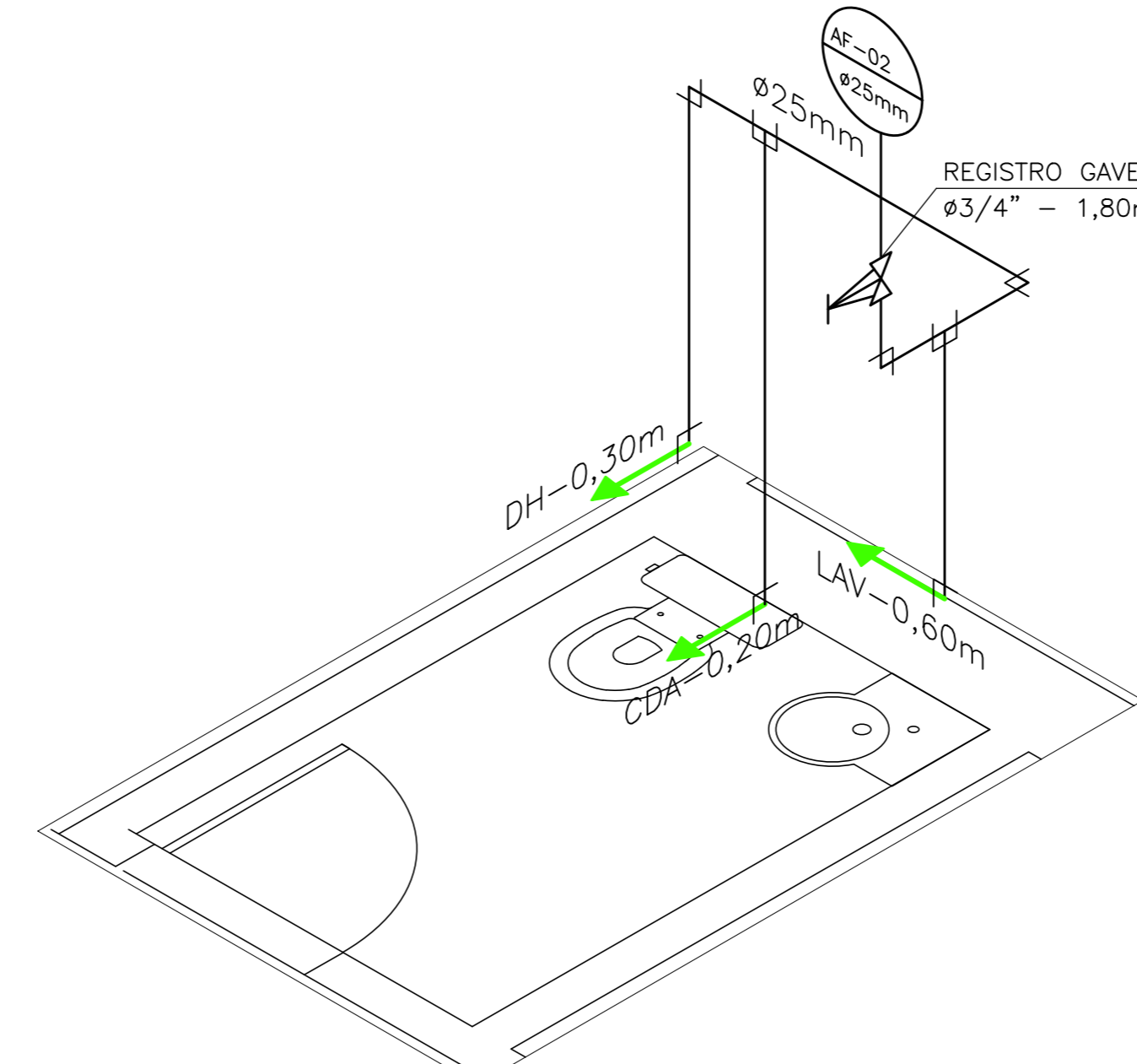
WC FEM.
(AF-03)

ESCALA 1/25



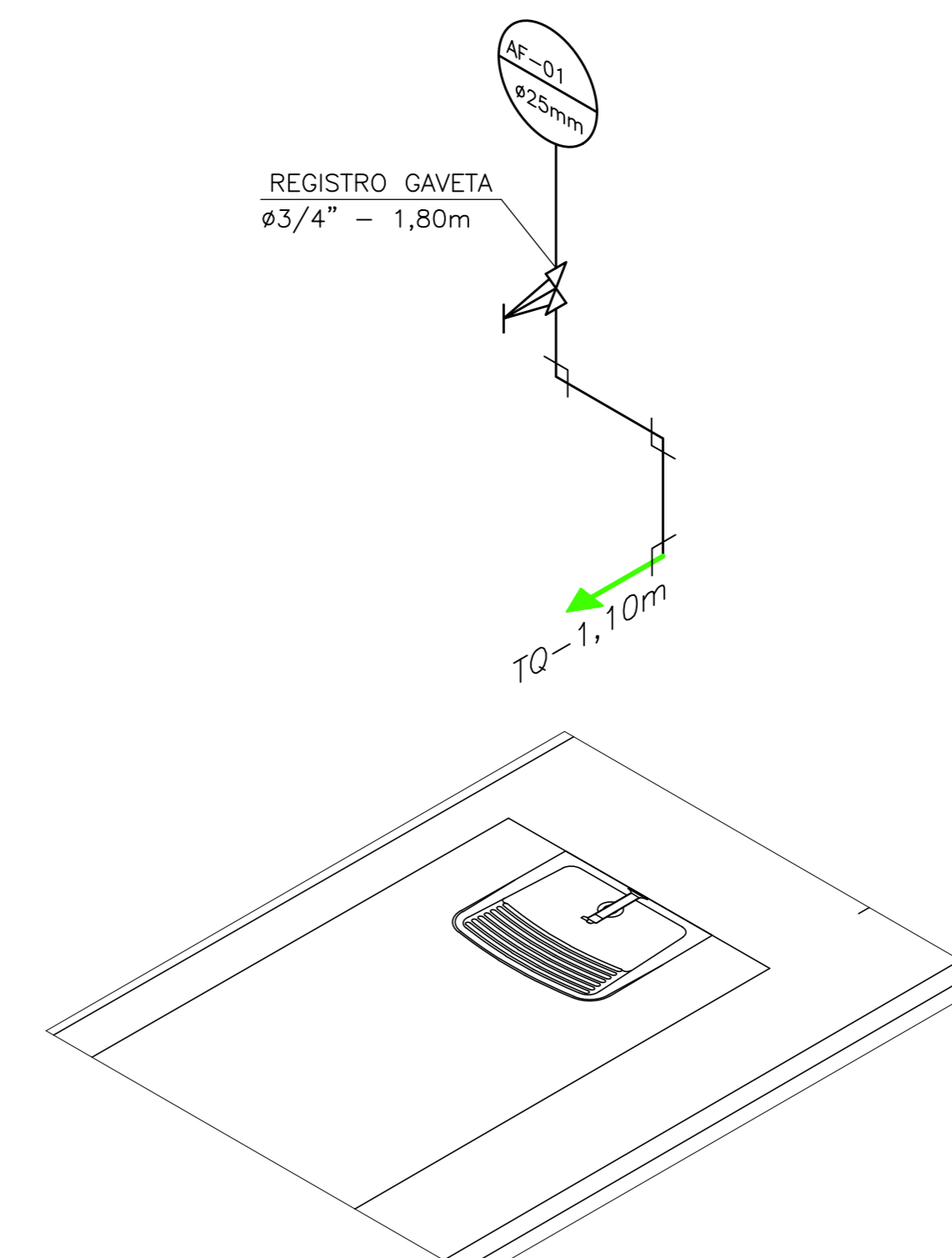
WC MASC.
(AF-04)

ESCALA 1/25



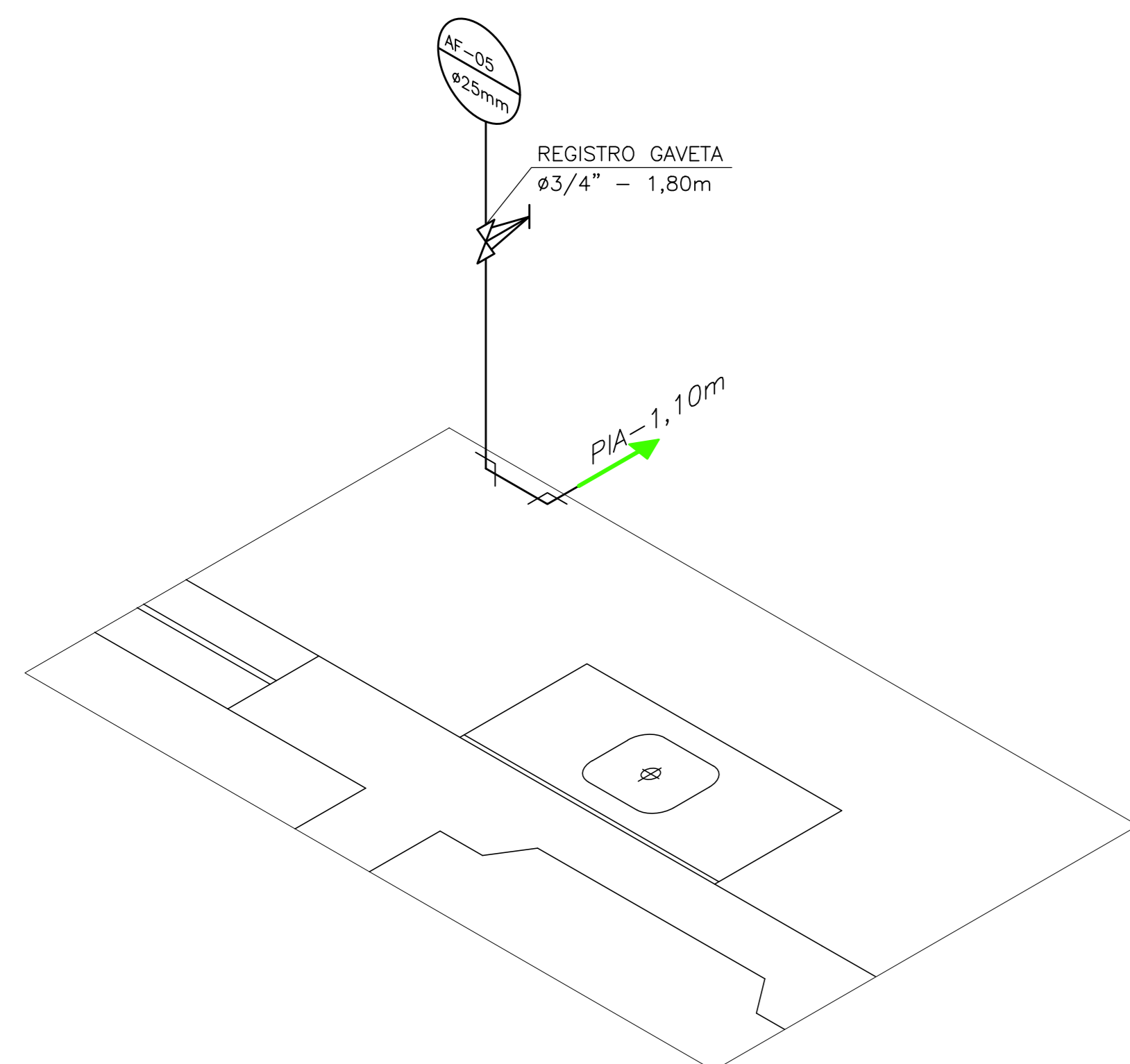
WC FUNC.
(AF-01)

ESCALA 1/25



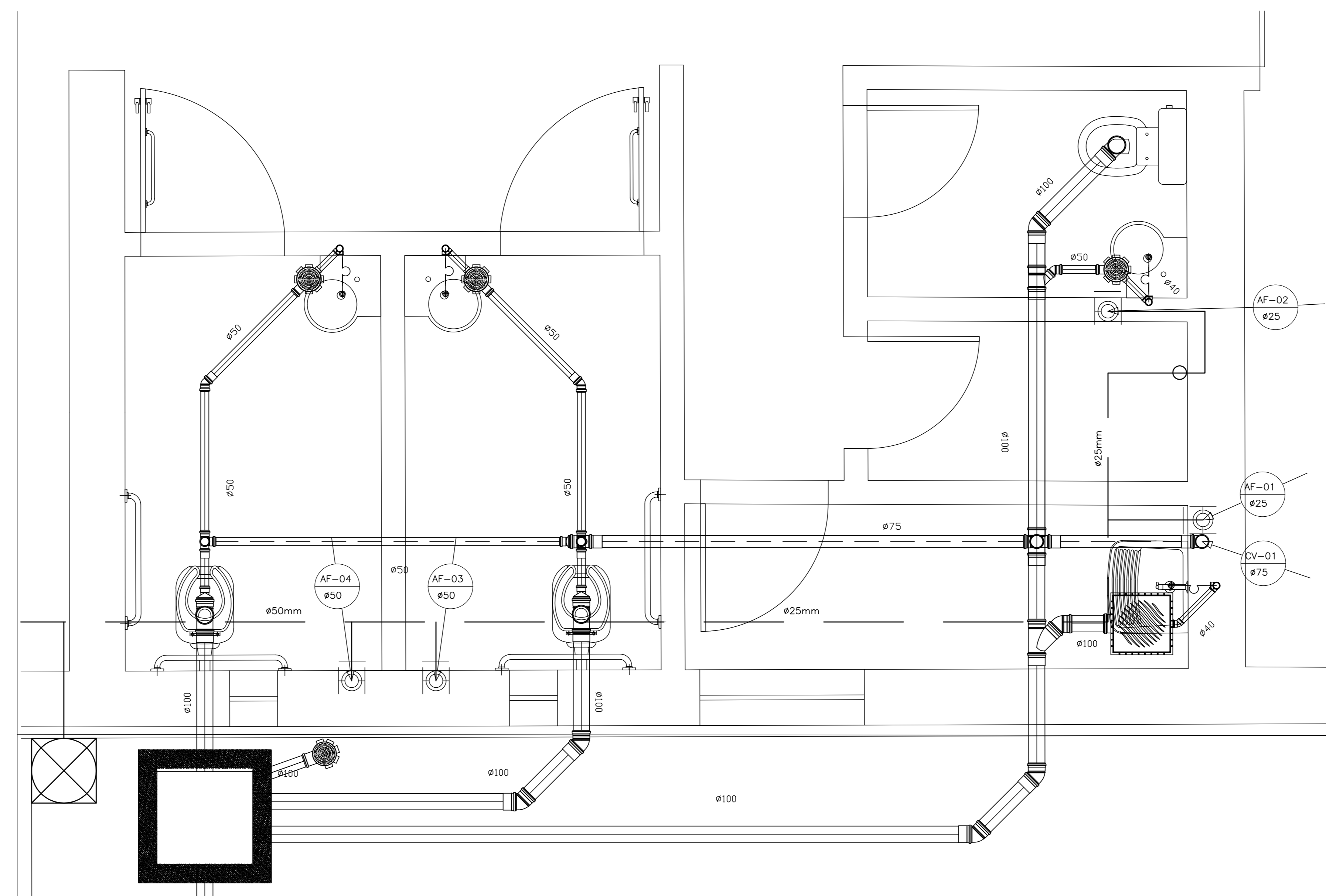
DML
(AF-01)

ESCALA 1/25



CAFETERIA
(AF-05)

ESCALA 1/25



AMPLIAÇÃO 01

ESCALA 1/25

LEGENDA

| SÍMBOLO | DESCRIÇÃO |
|---------|--|
| | TUBO PVC RÍGIDO TIPO ESGOTO, SÉRIE N. C/PONTA BOLSA E VIROLA, P/ESGOTO QUANDO NÃO COTADO DIÂMETRO 100mm, FABRICAÇÃO TIGRE, FORTILIT OU EQUIVALENTE, QUANDO NÃO INDICADA EM PROJETO, EMBUTIDA NO PISO, DESTINADA AO SISTEMA DE ESGOTO, OU PLUVIAL. |
| | TUBO PVC RÍGIDO TIPO ESGOTO, SÉRIE N. C/PONTA BOLSA E VIROLA, P/ESGOTO QUANDO NÃO COTADO DIÂMETRO 100mm, FABRICAÇÃO TIGRE, FORTILIT OU EQUIVALENTE, QUANDO NÃO INDICADA EM PROJETO, EMBUTIDA NO PISO, DESTINADA AO SISTEMA DE ESGOTO, OU PLUVIAL. |
| | TUBO PVC RÍGIDO TIPO ESGOTO, SÉRIE N. C/PONTA BOLSA E VIROLA, P/ESGOTO QUANDO NÃO COTADO DIÂMETRO 50mm, FABRICAÇÃO TIGRE, FORTILIT OU EQUIVALENTE, EMBUTIDA NO PISO OU EMBUTIDA NA ALVENARIA, DESTINADA AO SISTEMA DE VENTILAÇÃO. |
| | CALHA EM PVC ANTI UV, RETANGULAR, 132x89mm, FABRICAÇÃO TIGRE. PREVER INCLINAÇÃO DE 1%. |
| | SIFÃO P/ESGOTO SECUNDÁRIO P/LAVATÓRIO, 1"x1½" PVC, REGULÁVEL, FAB. DECA OU EQUIVALENTE. |
| | CAIXA SIFONADA EM PVC, C/PONTA GRELHA E GRELHA QUADRADA EM AÇO INOX, COM FECHO REGULÁVEL DIMENSÃO VARIÁVEL CONFORME PROJETO, REFORÇADA, FABRICAÇÃO TIGRE, FORTILIT OU EQUIVALENTE. |
| | CAIXA SIFONADA 150x185x75mm EM PVC, C/PONTA GRELHA E GRELHA QUADRADA EM AÇO INOX, COM FECHO REGULÁVEL DIMENSÃO VARIÁVEL CONFORME PROJETO, REFORÇADA, FABRICAÇÃO TIGRE, FORTILIT OU EQUIVALENTE. |
| | TE SÉRIE NORMAL 100mm, 100x75mm, 100x50mm, 75mm, 50mm e 40mm, CONFORME PROJETO. |
| | JUNÇÃO SIMPLES SÉRIE NORMAL 100mm e 100x50mm, CONFORME PROJETO. |
| | JOELHO 45° SÉRIE NORMAL 100mm, 50mm e 40mm, CONFORME PROJETO. |
| | LUVA SIMPLES SÉRIE NORMAL 100mm, 75mm e 50mm, CONFORME PROJETO. |
| | BUCHA DE REDUÇÃO LONGA SÉRIE NORMAL 50x40mm. |
| | JOELHO 90° SÉRIE NORMAL 100mm, 75mm, 50mm e 40mm, CONFORME PROJETO. |
| | REDUÇÃO EXCÊNTRICA SÉRIE NORMAL 100x75mm, 100x50mm e 75x50mm, CONFORME PROJETO. |
| | RALO TIPO ABACAXI, Ø CONFORME PROJETO. |
| | INDICAÇÃO DE TUBULAÇÃO, CONFORME ABAIXO: XX = CV - INDICAÇÃO DE COLUNA DE VENTILAÇÃO - QUANDO NÃO COTADO Ø50mm; XX = AP - INDICAÇÃO DE DESCIDA DE ÁGUAS PLUVIAIS - QUANDO NÃO COTADO Ø100mm; XX = AF - INDICAÇÃO DE ÁGUA FRIA - QUANDO NÃO COTADO Ø25mm; XX = AB - INDICAÇÃO DE ÁGUA FRIA DESTINADA A ABASTECIMENTO DO RESERVATÓRIO SUPERIOR - Ø25mm XX = COL - INDICAÇÃO DE TUBULAÇÃO GERAL DE ÁGUA FRIA PARA ALIM. DO PRÉDIO ØVARIÁVEL (mm); Y = NUMERAÇÃO DA INDICAÇÃO; Z = DIÂMETRO DA TUBULAÇÃO. |
| | CAIXA DE INSPEÇÃO EM ALVENARIA, DIMENSÃO 0,60m x 0,60m, ALTURA VARIÁVEL, MÍNIMA DE 0,30m, IMPERMEABILIZADA INTERNAMENTE, TAMPO EM FERRO FUNDIDO BASCULANTE, COM INDICAÇÃO DA PALAVRA ESGOTO, FUNDO EXECUTADO EM CONCRETO, COM DESNIVEL DE ENTRADA / SAÍDA DE 5,00cm. LIGA AO SISTEMA DE ESGOTO. EXECUTADA CONFORME DETALHE ANEXO. |
| | CAIXA DE GORDURA E SABÃO EM ALVENARIA. |
| | TUBULAÇÃO DE ÁGUA FRIA, EM PVC DO TIPO MARRON, QUANDO NÃO INDICADO, DIÂMETRO DE Ø25mm, INSTALADA ENTRE LAJE E COBERTA. FABRICAÇÃO TIGRE, FORTILIT. |
| | TUBULAÇÃO DE ÁGUA FRIA, EM PVC DO TIPO MARRON, QUANDO NÃO INDICADO, DIÂMETRO DE Ø25mm, INSTALADA EMBUTIDA NA ALVENARIA, OU PISO, FABRICAÇÃO TIGRE, FORTILIT. |
| | INDICAÇÃO DE CHEGADA DE ÁGUA FRIA PARA DETERMINADO AMBIENTE EM TUBULAÇÃO Ø VARIÁVEL - VER TIPO DE REGISTRO NO PROJETO ISOMÉTRICO |
| | DUCHA HIGIÊNICA - H=0,30m DO PISO PRONTO |
| | CAIXA DE DESCARGA ADOPLADA (BACIA SANITÁRIA) - 0,20m DO PISO PRONTO |
| | BACIA SANITÁRIA - 0,30m DO PISO PRONTO |
| | LAVATÓRIO - H= 0,60m DO PISO PRONTO |
| | PIA DE COZINHA - H=1,10m DO PISO PRONTO |
| | TANQUE - H=1,10m DO PISO PRONTO |
| | UNIDADE CONSUMIDORA - H=0,60m DO PISO PRONTO |
| | REGISTRO - H=1,80m DO PISO PRONTO |
| | VALVULA DE DESCARGA - H= 1,10m DO PISO PRONTO |
| | JOELHO 90° |
| | TE |
| | BUCHA DE REDUÇÃO |
| | REGISTRO DE GAVETA Ø VARIÁVEL (mm) INSTALADO EM CAIXA DE CONCRETO DIM. 30x30x30cm NO PISO OU ALVENARIA. PADRÃO SAAE. VER DETALHE EM PROJETO. |
| | CAIXA DE PASSAGEM 40cm X 40cm X 40cm, EM ALVENARIA COM TORNEIRA A SER IMPLANTADA, EMBUTIDA NO PISO COM A TAMPA APARENTE NO MESMO ACABAMENTO DO PISO DO AMBIENTE. VER DETALHE. |

OBSERVAÇÕES

- 1 - TODAS AS CONEXÕES TERMINAIS DE ÁGUA FRIA SERÃO DO TIPO AZUL COM BUCHA DE LATÃO
- 2 - PARA AS ESPECIFICAÇÕES DE LOUÇA E FERRAGENS, VER PROJETO ARQUITETÔNICO.
- 3 - PREVER DECLIVIDADE DE 1% PARA TUBULAÇÃO DE ESGOTO.

CONEXÃO ENGENHARIA PROJETOS E INSTALAÇÕES LTDA
Rua G, 777 Lote Parque Monte Orebe, Giboia - Aquiraz/CE

PREFEITURA MUNICIPAL DE SOBRAL-CE
SECRETARIA DE URBANISMO - SEURB
RUA VÍRIATO DE MEDEIROS, 1250 - CENTRO

PROJETO: MUSEU DOM JOSÉ
AVENIDA DOM JOSÉ - CENTRO - SOBRAL/CE

PRANCHA:

DESENHO: PROJETO HIDROSANITÁRIO
PAVIMENTO TERREO E DETALHES

ENGENHEIRO: GILVANA FREIRE - CREA:10523D-CE

IHS

DATA: NOV/2016

ESCALA: 1/25

ARQUIVO: IPHAN-SOBRAL-MUSEU DOM JOSÉ-IHS-0303.dwg

03/03