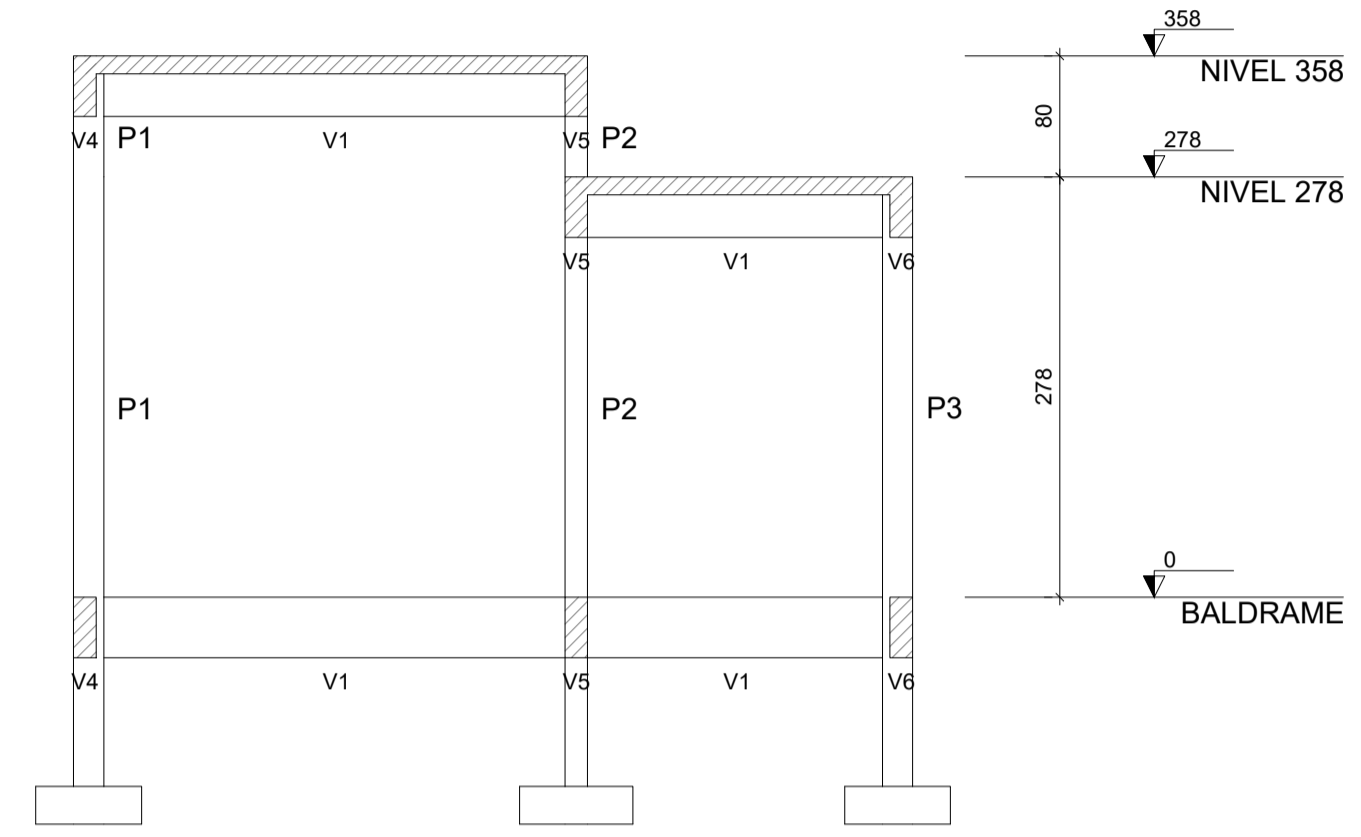
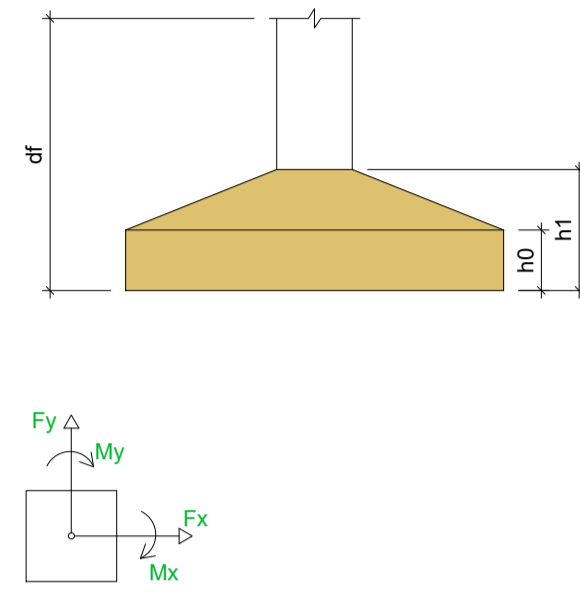


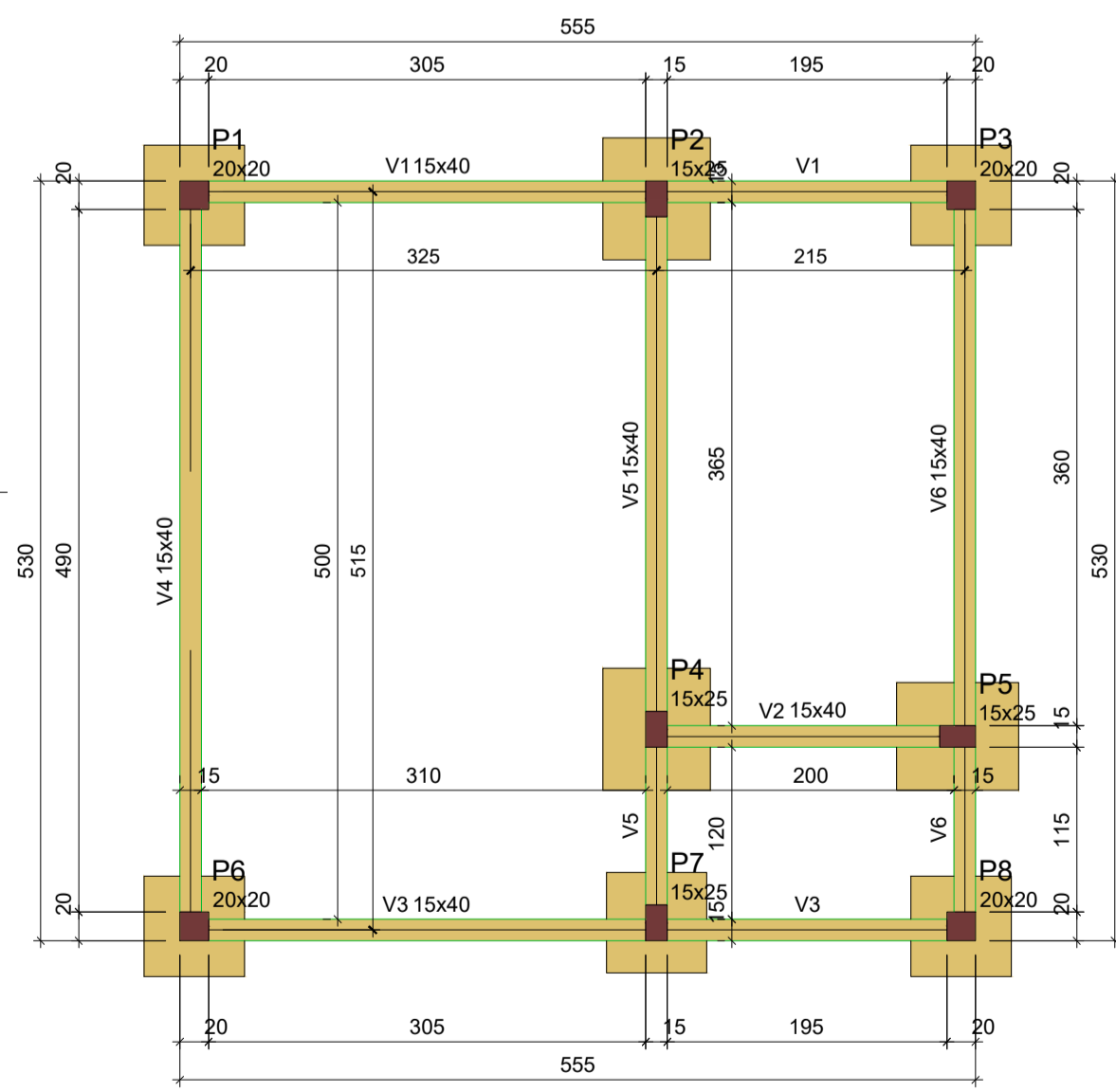
Planta de localização
escala 1:50

Nome	Seção (cm)	X (cm)	Y (cm)	Carga Máx. (tf)	Carga Mín. (tf)	Pilar				Fundação								
						Mx Máximo (kgf.m)		My Máximo (kgf.m)		Fx Máximo (tf)		Fy Máximo (tf)		Lado B (cm)	Lado H (cm)	h0 / ha (cm)	h1 / hb (cm)	df (cm)
						Positivo	Negativo	Positivo	Negativo	Positivo	Negativo	Positivo	Negativo					
P1	20x20	10.00	520.00	4.1	3.0	200	-100	200	-300	0.2	-0.3	0.1	-0.3	70	70	25	25	150
P2	15x25	332.50	517.50	4.9	3.5	200	-300	200	-100	0.2	-0.1	0.2	-0.2	75	85	25	25	150
P3	20x20	545.00	520.00	2.7	1.4	100	-100	200	-100	0.2	-0.1	0.2	0.0	70	70	25	25	150
P4	15x25	332.50	147.50	6.1	3.9	300	-300	200	-100	0.2	-0.3	0.3	-0.3	75	85	25	25	150
P5	15x25	542.50	142.50	4.2	2.7	100	-200	300	-200	0.3	-0.2	0.2	-0.1	75	85	25	25	150
P6	20x20	10.00	10.00	4.0	3.0	200	-100	200	-300	0.2	-0.3	0.2	-0.2	70	70	25	25	150
P7	15x25	332.50	12.50	3.7	1.6	300	-300	200	-100	0.2	-0.1	0.2	-0.2	70	70	25	25	150
P8	20x20	545.00	10.00	1.6	0.2	200	-100	200	-300	0.2	-0.3	0.2	-0.1	70	70	25	25	150

Os esforços indicados nesta tabela são os valores máximos obtidos pela envoltória de todas as combinações definidas para as fundações. Para análises complementares, deve-se consultar o relatório de esforços na fundação, que apresenta os valores calculados para cada combinação.



Corte A-A
escala 1:50



Forma do pavimento BALDRAME (Nível 0)
escala 1:50

Vigas			
Nome	Seção (cm)	Elevação (cm)	Nível (cm)
V1	15x40	0	0
V2	15x40	0	0
V3	15x40	0	0
V4	15x40	0	0
V5	15x40	0	0
V6	15x40	0	0

Características dos materiais	
fck (kgf/cm²)	Ecs (kgf/cm³)
250	241500

Dimensão máxima do agregado = 19 mm

Pilares			
Nome	Seção (cm)	Elevação (cm)	Nível (cm)
P1	20x20	0	0
P2	15x25	0	0
P3	20x20	0	0
P4	15x25	0	0
P5	15x25	0	0
P6	20x20	0	0
P7	15x25	0	0
P8	20x20	0	0

Legenda dos pilares	
	Pilar que passa

Legenda das vigas e paredes	
	Viga

OBS.: TODAS AS MEDIDAS DEVERÃO SER CONFERIDAS NO LOCAL

SECRETARIA DA INFRAESTRUTURA

PROJETO: PROJETO ESTRUTURAL - CASA DO GERADOR SISTEMA DE ESGOTAMENTO SANITÁRIO - RAFAEL ARRUDA (1ª ETAPA)

INTERESSADO: PREFEITURA DE SOBRAL
AUTOR: AUGUSTO AZEVEDO FILHO

ENDEREÇO:

MUNICÍPIO: SOBRAL

DESENHO DA PRANCHA	ESCALA
PLANTA LOCAÇÃO	1/50
FORMA BALDRAME (NÍVEL 0)	1/50
CORTE	1/50

DATA: AGOSTO/2020 | REVISÃO: 00 | ARQUIVO: | EST: 01/05

ESCALA DE PUNHEIRA: 10:1

COR	PENA
1	1.00
2	0.50
3	0.30
4	0.20
5	0.10
6	0.20
7	0.20
8	0.10
9	0.09
COLORIDA	
10	0.30