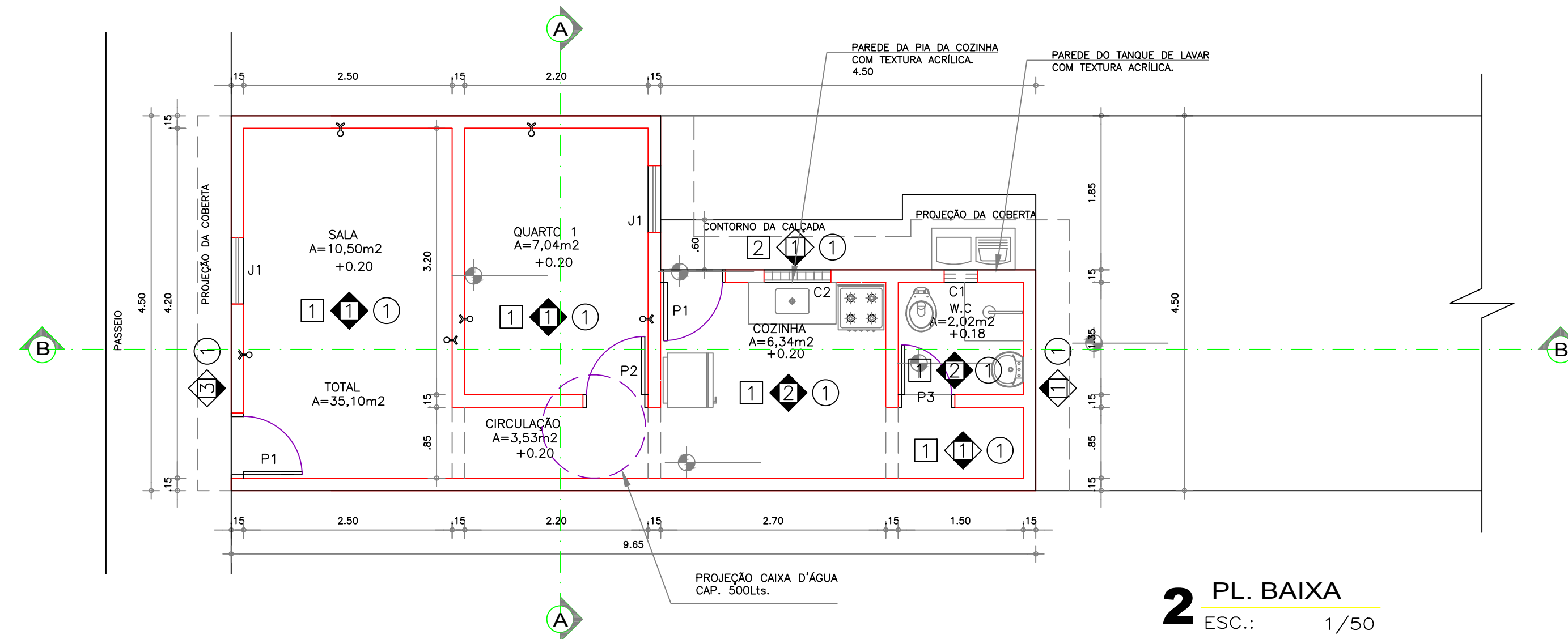
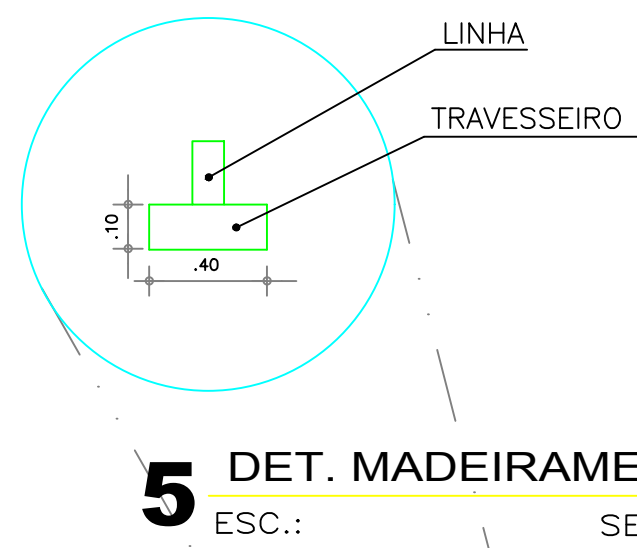


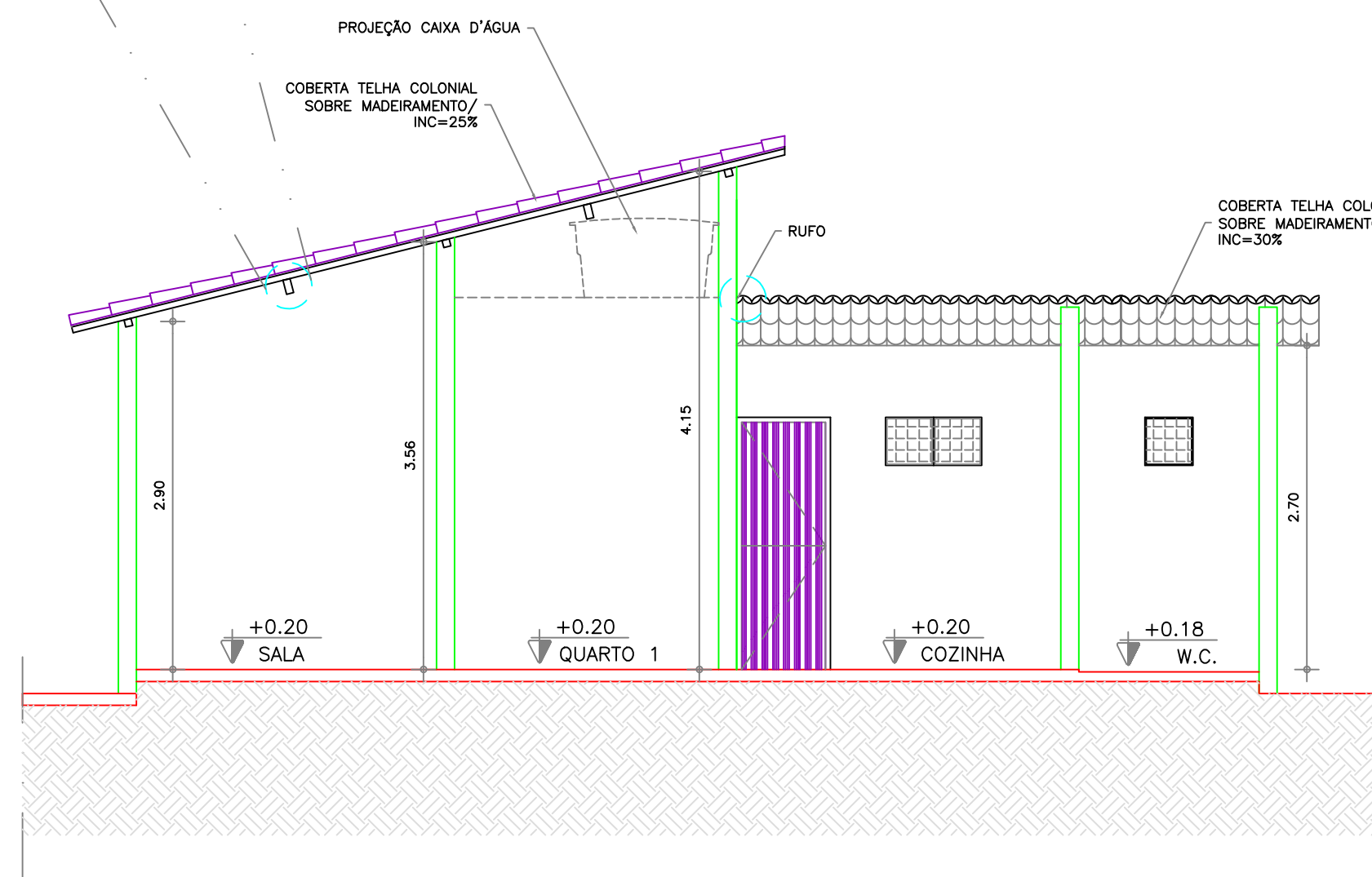
1 PL. COBERTA
ESC.: 1/50



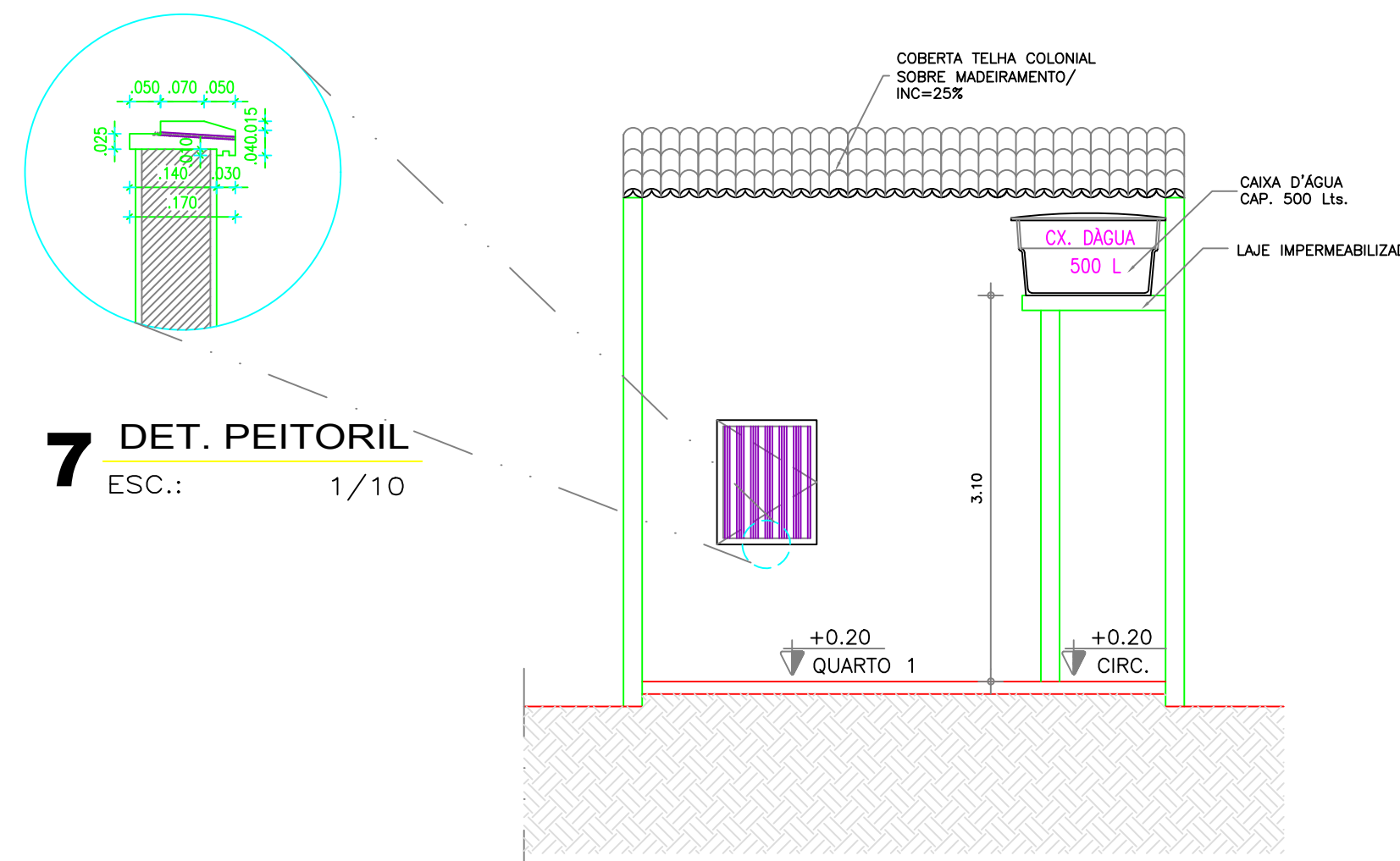
2 PL. BAIXA
ESC.: 1/50



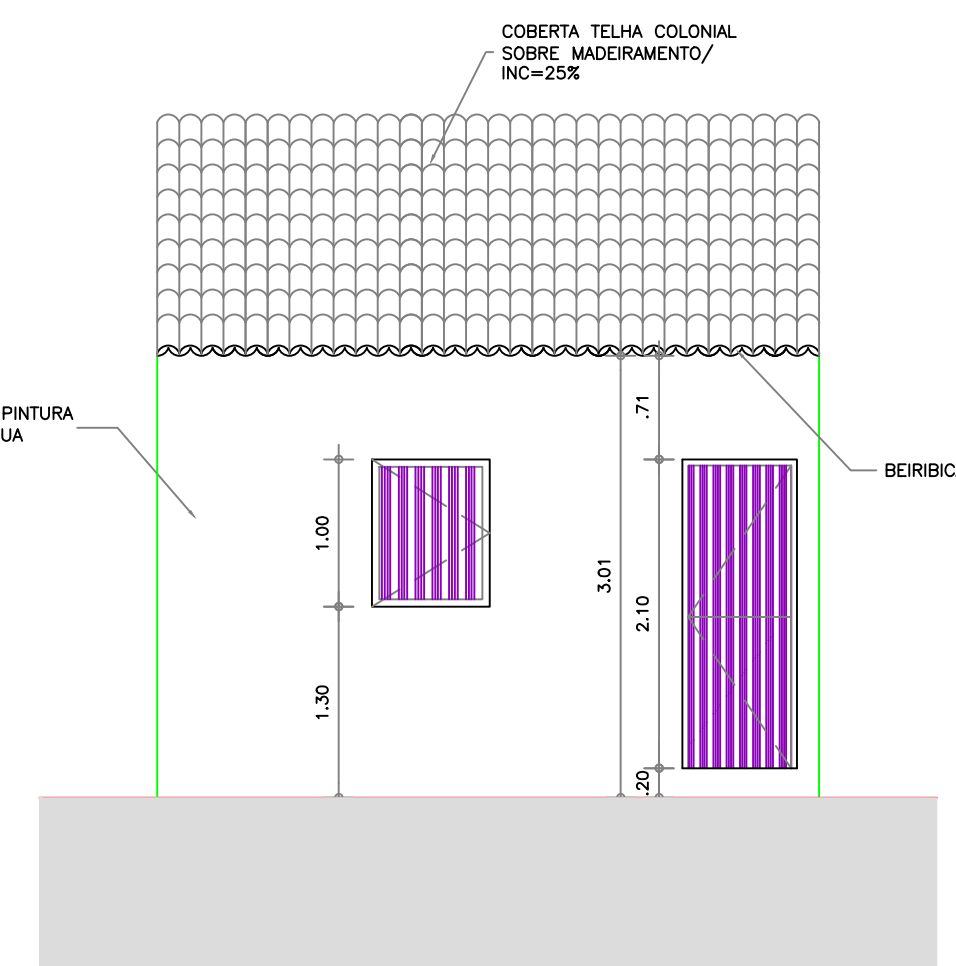
5 DET. MADEIRAMENTO
ESC.: SEM ESC



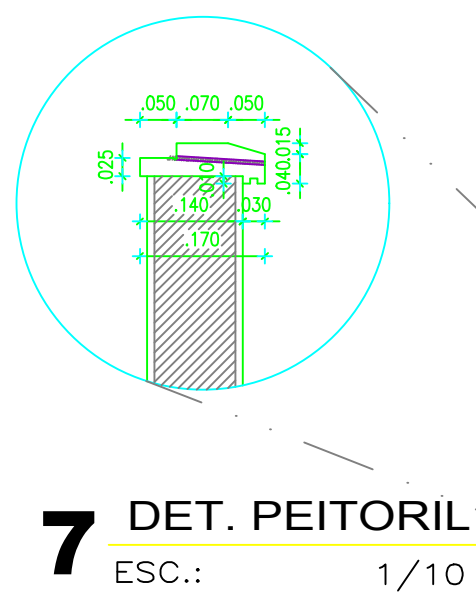
4 CORTE BB
ESC.: 1/50



3 CORTE AA
ESC.: 1/50



6 FACHADA FRONTAL
ESC.: 1/50



7 DET. PEITORIL
ESC.: 1/10

LEGENDA:

- - PISO
 - 1 - PISO CIMENTADO LISO
 - 2 - PISO CIMENTADO RÚSTICO
- ◊ - PAREDE
 - 1 - CAIAÇÃO SOBRE REBOCO
 - 2 - TEXTURA ACRILICA ATÉ h=1,60m, CAIAÇÃO SOBRE REBOCO ACIMA DE 1,60m
 - 3 - PINTURA A BASE D'ÁGUA
- - TETO
 - 1 - TELHADO CERÂMICO APARENTE

QUADRO VÃOS DAS ESQUADRIAS

TIPO	DIMENSÃO	PEITORIL	MODELO
P1	0,80x2,10	-	FICHA
P2	0,70x2,10	-	PARANÁ
P3	0,60x2,10	-	FICHA
J1	0,80x1,00	1,10	FICHA
C1	0,40x0,40	1,70	CONCRETO
C2	0,80x0,40	1,70	CONCRETO

OBSERVAÇÕES

BANCA DA COZINHA	1,00x0,50
TANQUE DA LAVANDERIA	1,00x0,50
CAIXA D'ÁGUA CAPACIDADE	150Lts.

QUADRO DE ÁREAS

AMBIENTE	ÁREA(M²)
SALA	10,50
COZINHA	6,34
CIRCULAÇÃO	3,53
WC	2,02
QUARTO 1	7,04
ÁREA TOTAL ÚTIL	29,43
ÁREA TOTAL CONSTRUÍDA	35,10

PAGO	
APROVO	
CREA	
ARQUITETO-CREA	
PROPRIETÁRIO	

PREFEITURA MUNICIPAL DE SOBRAL

SECRETARIA DOS DIREITOS HUMANOS, HABITAÇÃO E ASSISTÊNCIA SOCIAL

PROGRAMA: PROGRAMA PRO MUN GES POL - PT Nº 0342881-81
AÇÃO: RECONSTRUÇÃO DE 68 UNIDADES HABITACIONAIS

LOCAL: BAIRRO CIDADE DR. JOSÉ EUCLIDES FERREIRA GOMES

ENGENHEIRO: JOSÉ VAZ RODRIGUES NETO
CREA 56370D - CE.

DESENHOS: PLANTA BAIXA, CORTES, FACHADA, COBERTA

ARQUIVO	DATA	ESCALA	PROJETO	PRANCHA
JUNHO 2018	JUNHO 2018	INDICADAS	TIPO 06 (TESTADA 4,50m)	01/03