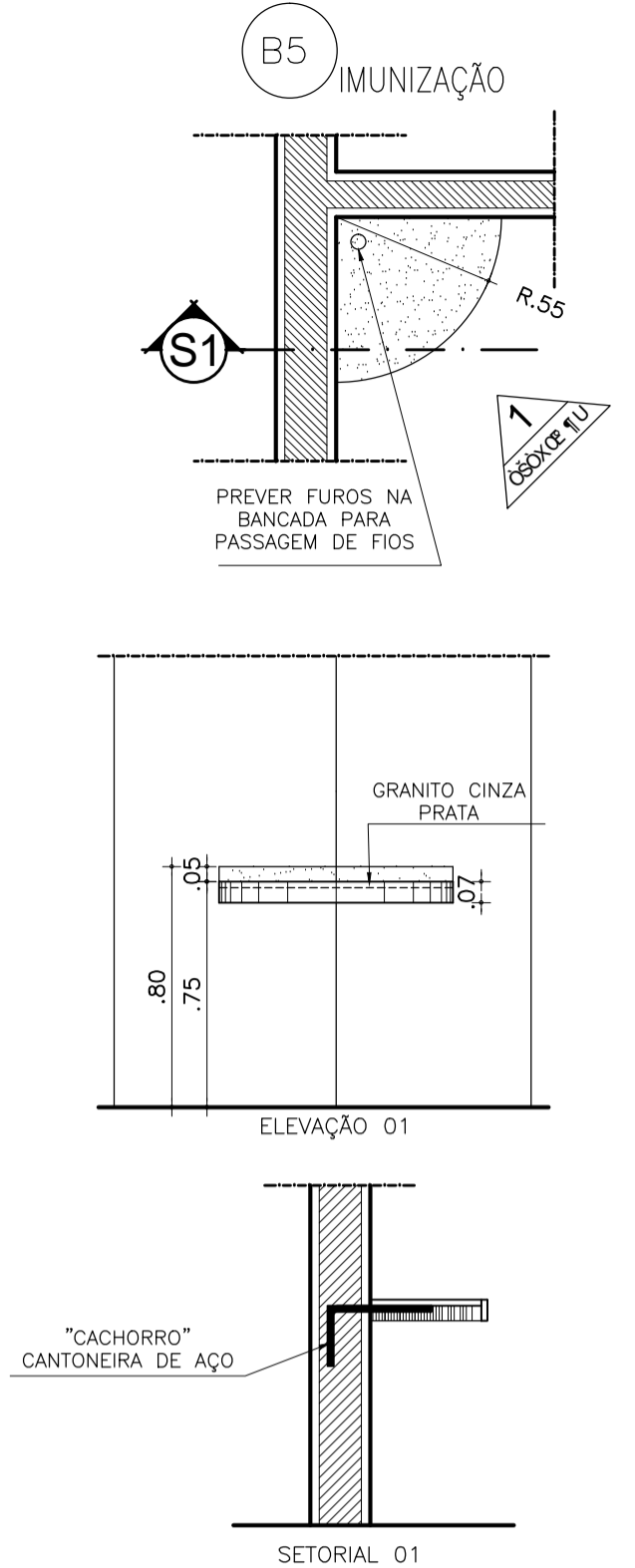


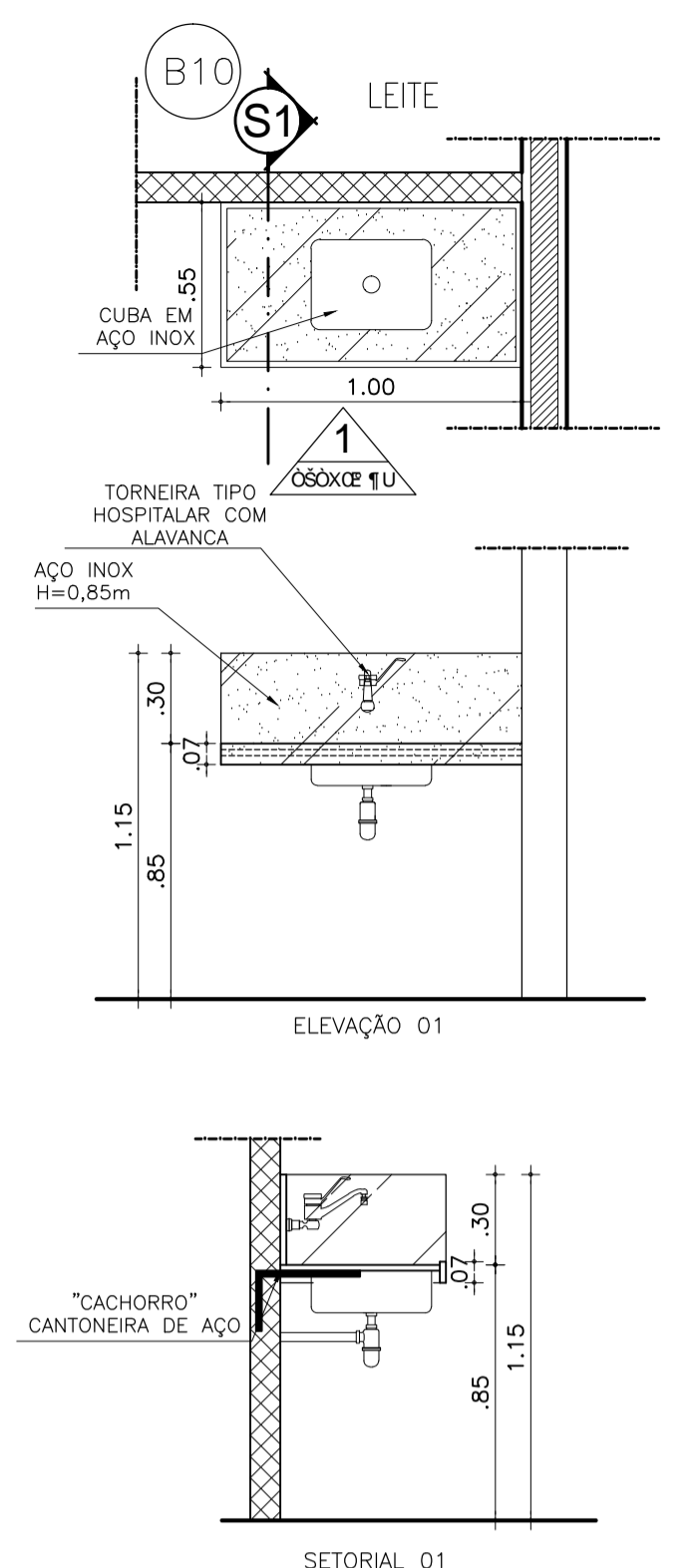
BANCADAS

BANCADAS



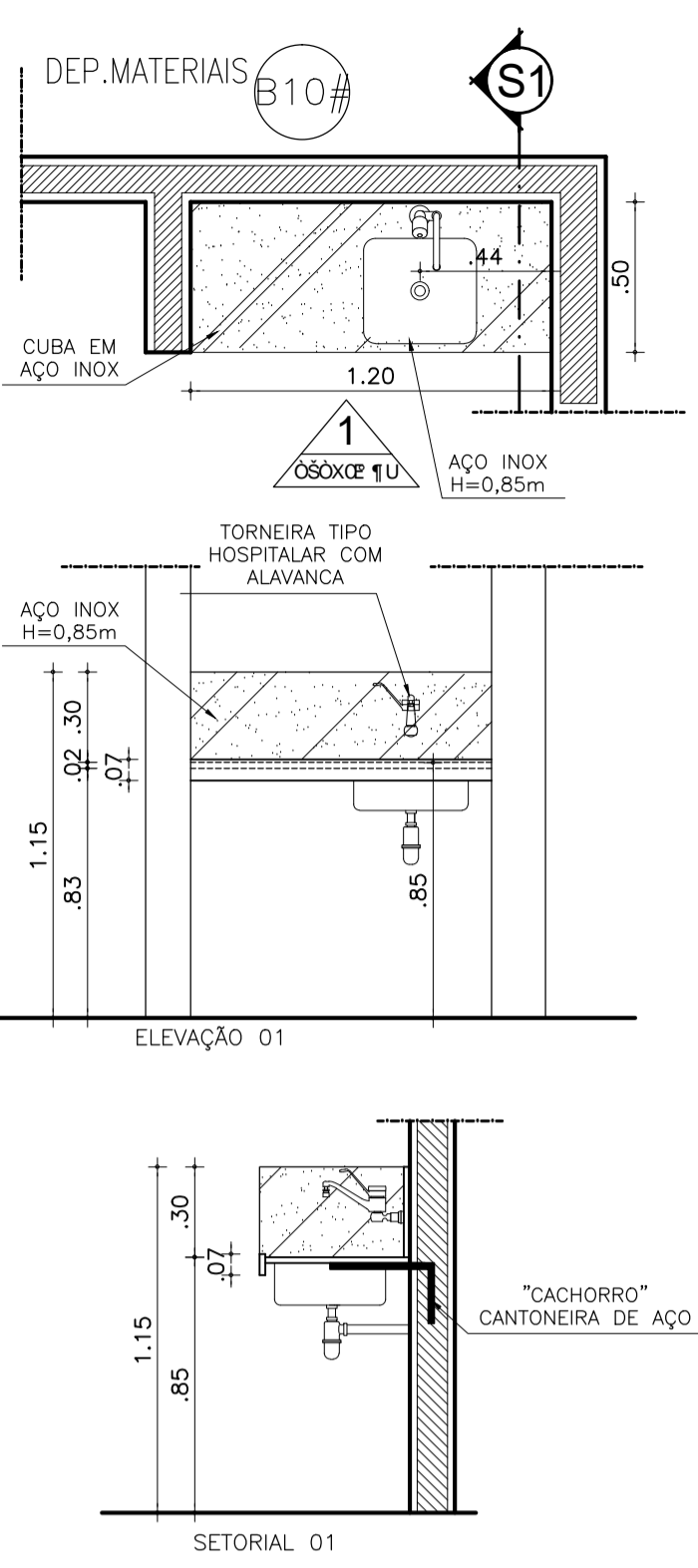
BANCADA	B7
MATERIAL	GRANITO CINZA
ESPELHO	5 cm
SAIA	7cm
ALTURA DO PISO	75cm

OBS: BANCADA B7 EM GRANITO CINZA, FIXADA NA PAREDE ATRAVÉS DE CANTONEIRA METÁLICA. ESC:1/25



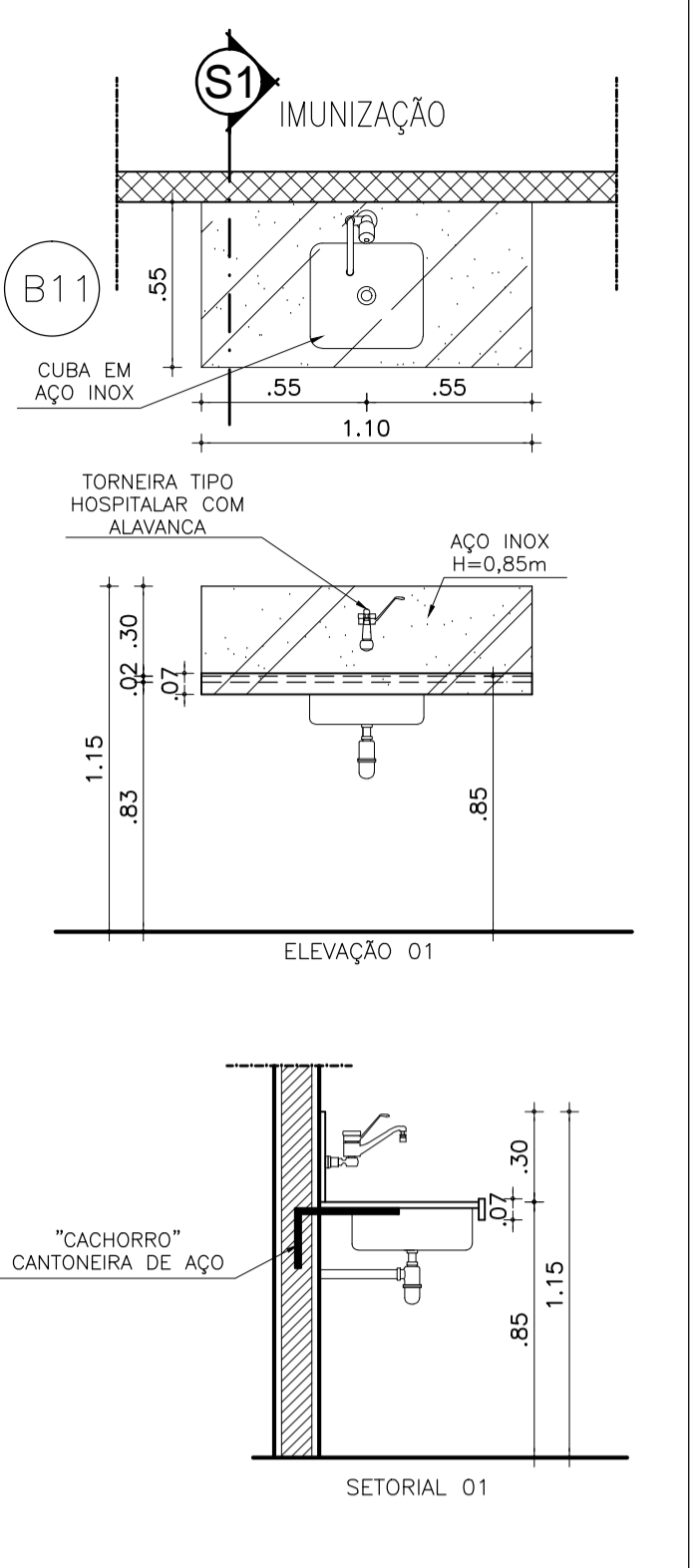
BANCADA	B10
MATERIAL	GRANITO CINZA
ESPELHO	30 cm
SAIA	7cm
ALTURA DO PISO	85cm

OBS: BANCADA B10 EM AÇO INOX, ACABAMENTO COM CHAPA VIRADA FIXADA NA PAREDE ATRAVÉS DE CANTONEIRA METÁLICA. ESC:1/25



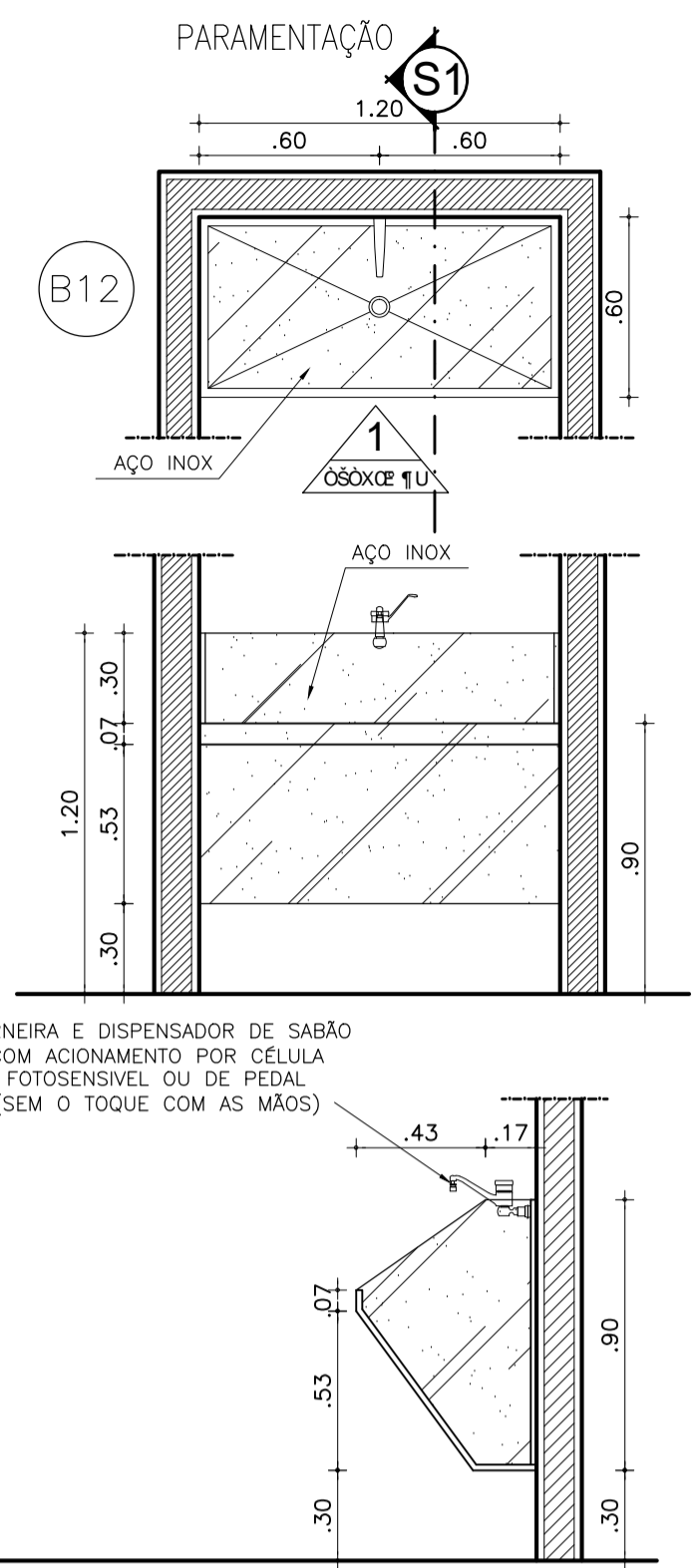
BANCADA	B10#
MATERIAL	GRANITO CINZA
ESPELHO	30 cm
SAIA	7cm
ALTURA DO PISO	85cm

OBS: BANCADA B10# EM AÇO INOX, ACABAMENTO COM CHAPA VIRADA FIXADA NA PAREDE ATRAVÉS DE CANTONEIRA METÁLICA. ESC:1/25



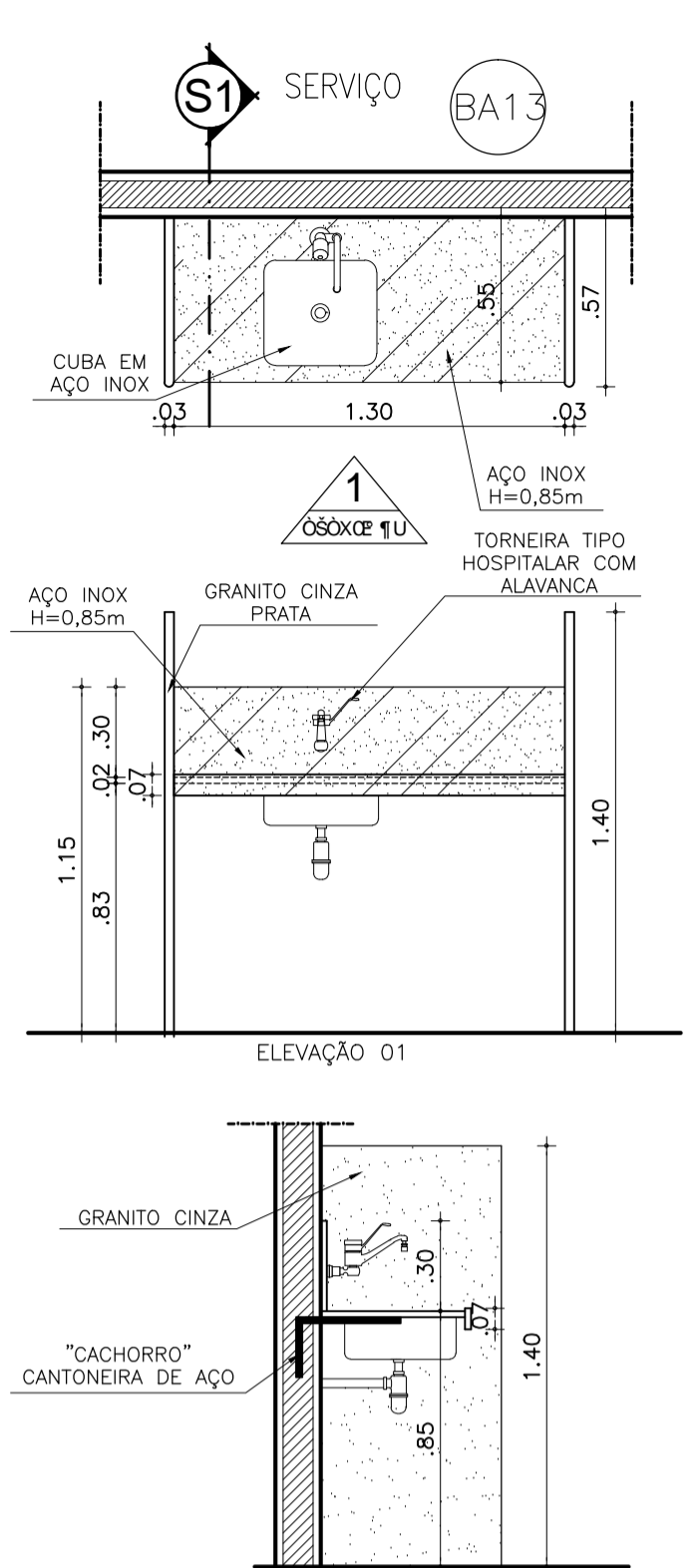
BANCADA	B11
MATERIAL	GRANITO CINZA
ESPELHO	30 cm
SAIA	7cm
ALTURA DO PISO	85cm

OBS: BANCADA B11 EM AÇO INOX, ACABAMENTO COM CHAPA VIRADA FIXADA NA PAREDE ATRAVÉS DE CANTONEIRA METÁLICA. ESC:1/25



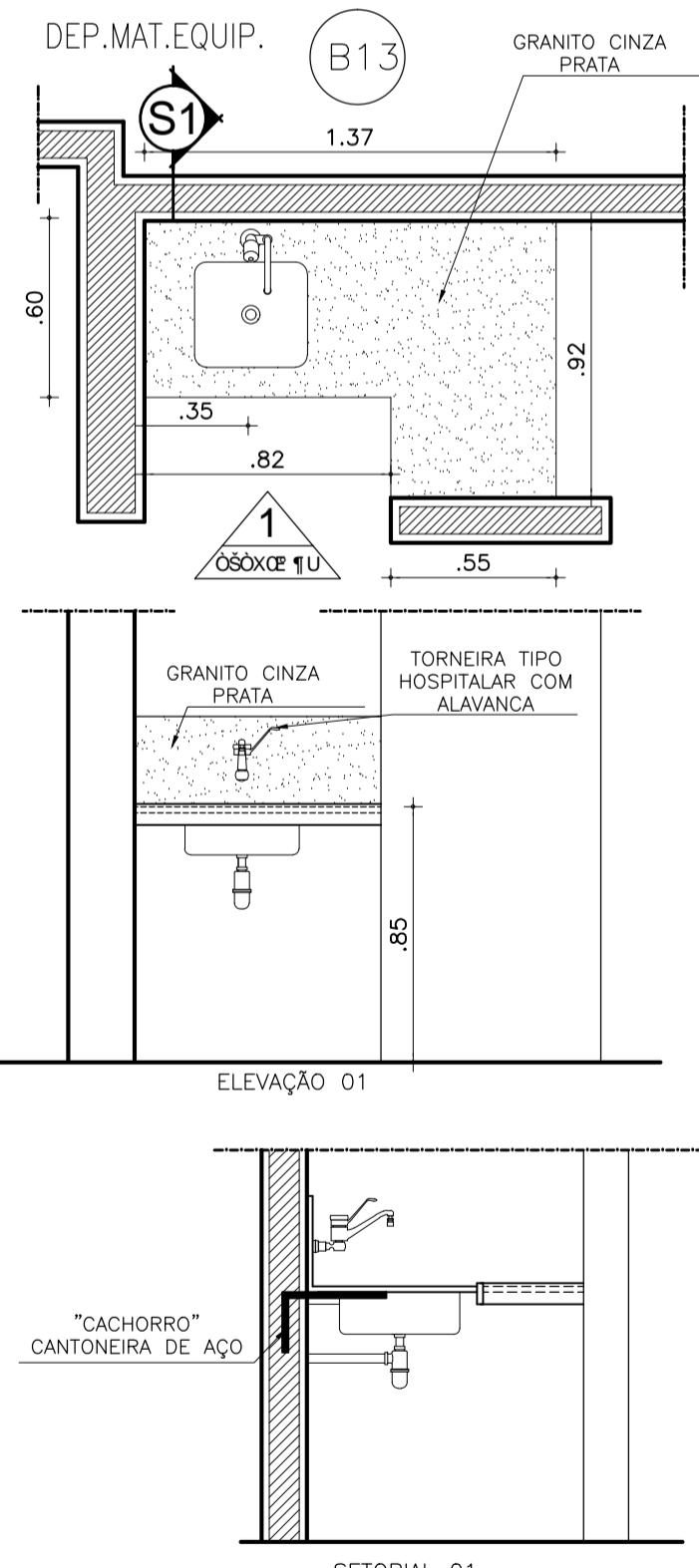
BANCADA	BE12
MATERIAL	GRANITO CINZA
ESPELHO	30 cm
SAIA	7cm
ALTURA DO PISO	85cm

OBS: BANCADA BE12 EM AÇO INOX, ACABAMENTO COM CHAPA VIRADA FIXADA NA PAREDE. TORNEIRAS COM ACIONAMENTO CÉLULA FOTSENSÍVEL. ESC:1/25



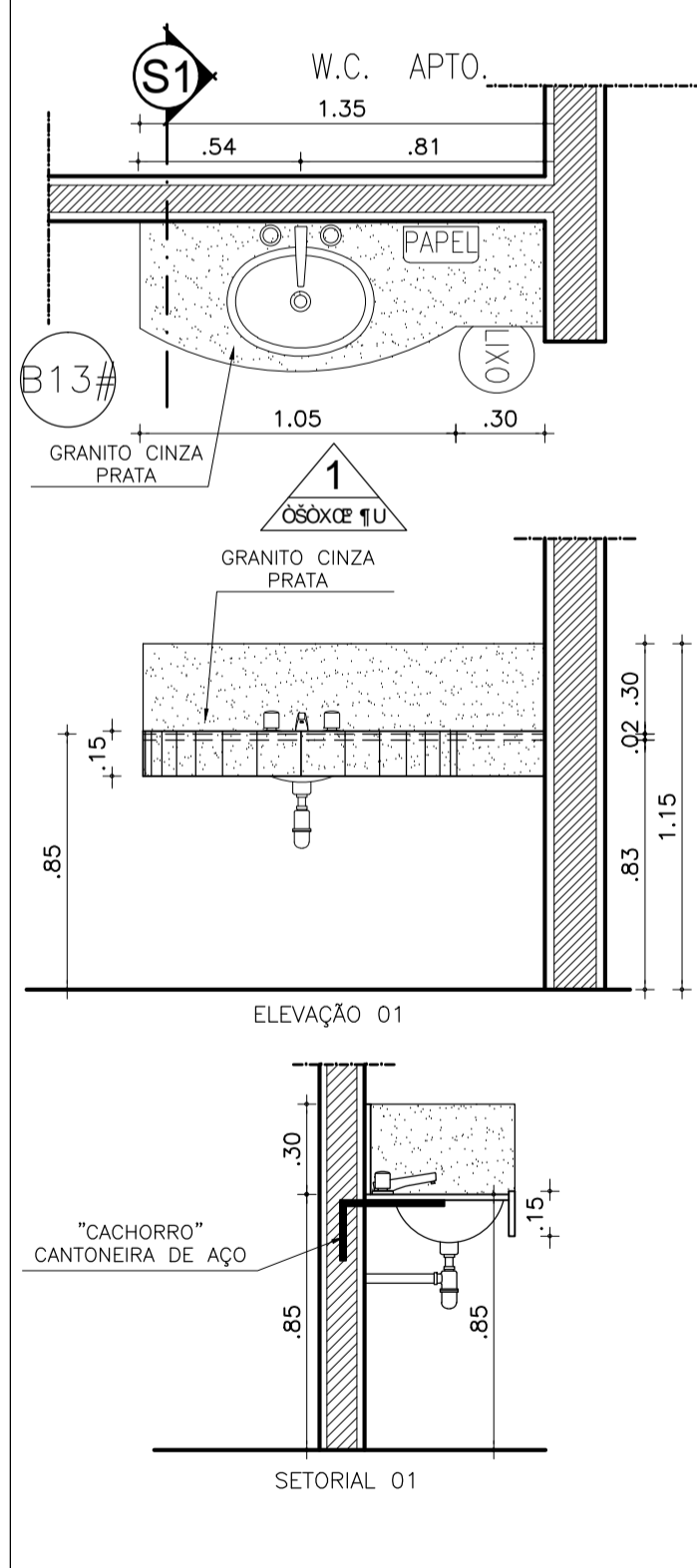
BANCADA	BA13
MATERIAL	GRANITO CINZA
ESPELHO	30 cm
SAIA	7cm
ALTURA DO PISO	85cm

OBS: BANCADA BA13 EM AÇO INOX, ACABAMENTO COM CHAPA VIRADA FIXADA NA PAREDE ATRAVÉS DE CANTONEIRA METÁLICA. ESC:1/25



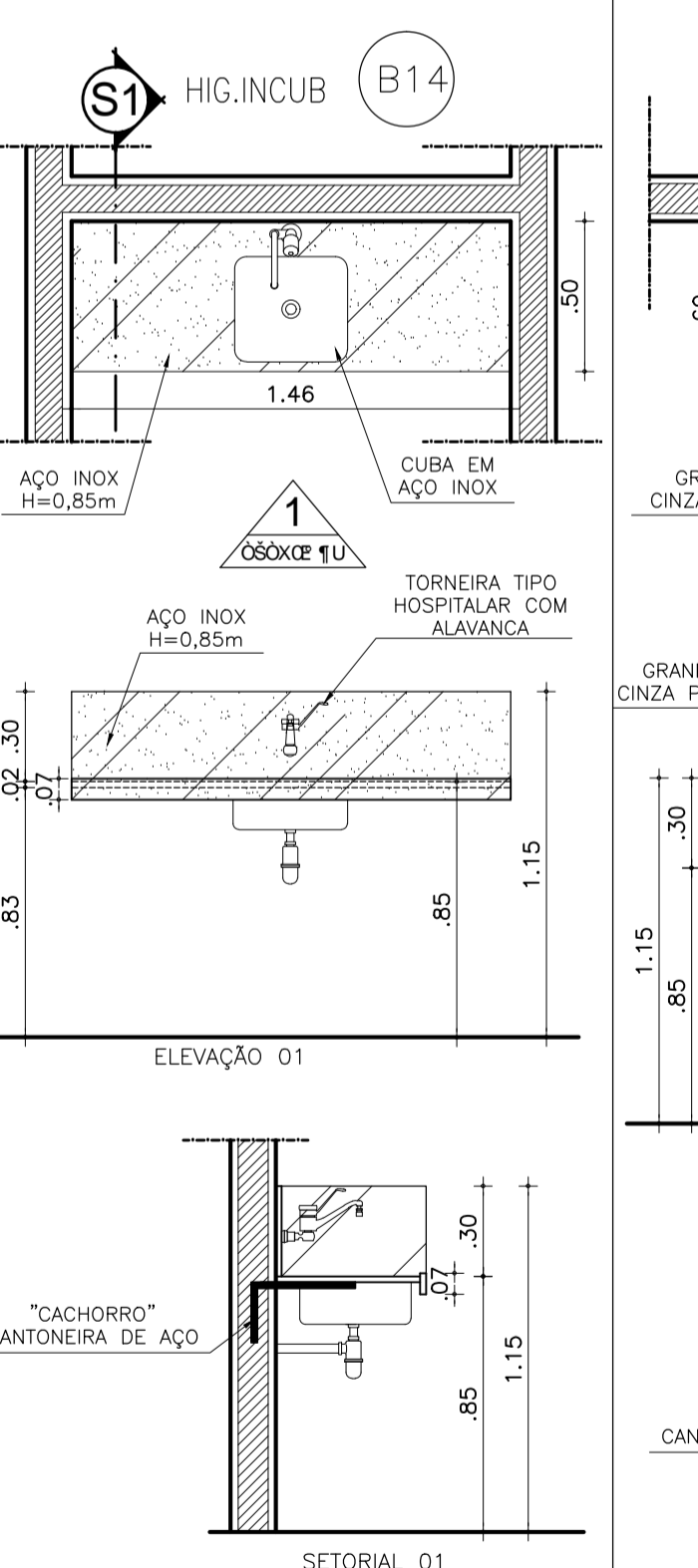
BANCADA	B13
MATERIAL	GRANITO CINZA
ESPELHO	30 cm
SAIA	7cm
ALTURA DO PISO	85cm

OBS: BANCADA B13 EM AÇO INOX, ACABAMENTO COM CHAPA VIRADA FIXADA NA PAREDE ATRAVÉS DE CANTONEIRA METÁLICA. ESC:1/25



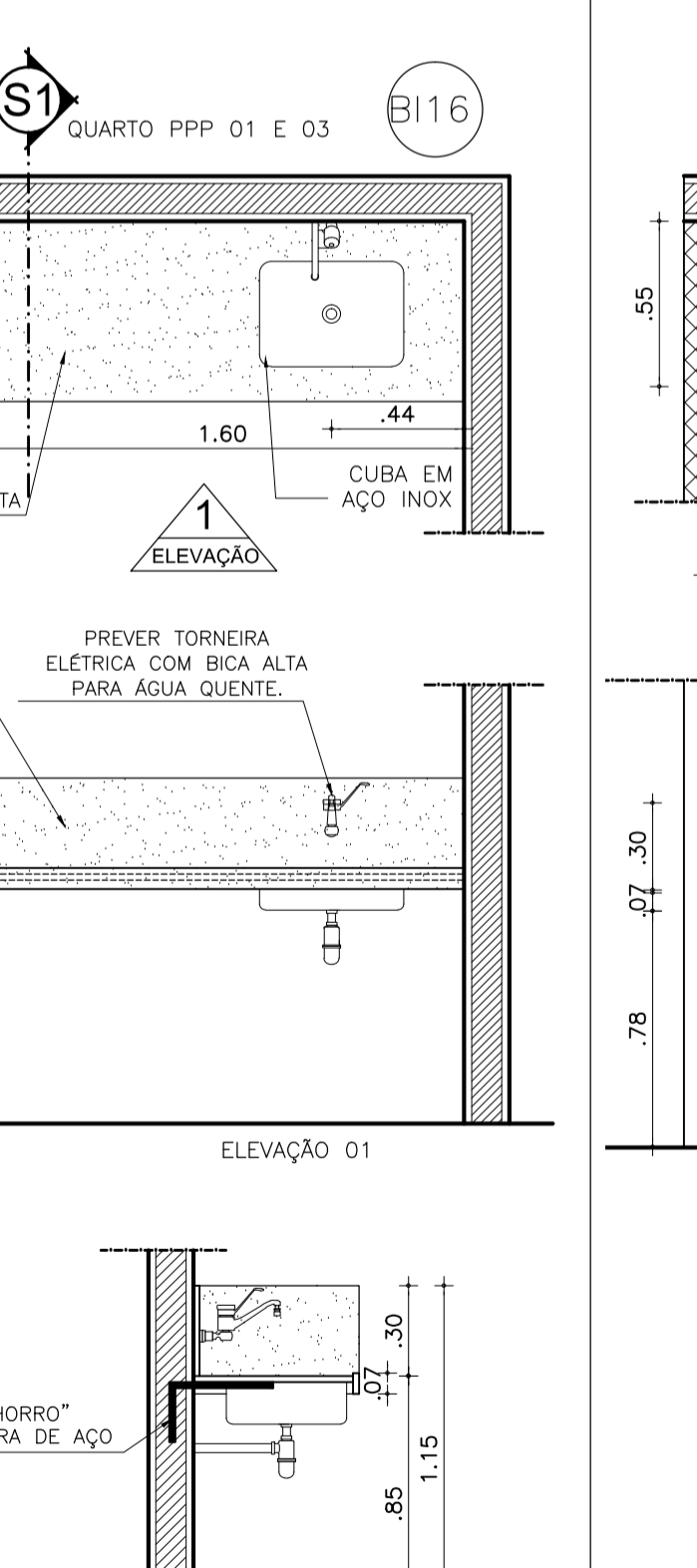
BANCADA	B13#
MATERIAL	GRANITO CINZA
ESPELHO	30 cm
SAIA	15cm
ALTURA DO PISO	85cm

OBS: BANCADA B13# EM GRANITO CINZA, FIXADA NA PAREDE ATRAVÉS DE CANTONEIRA METÁLICA. ESC:1/25



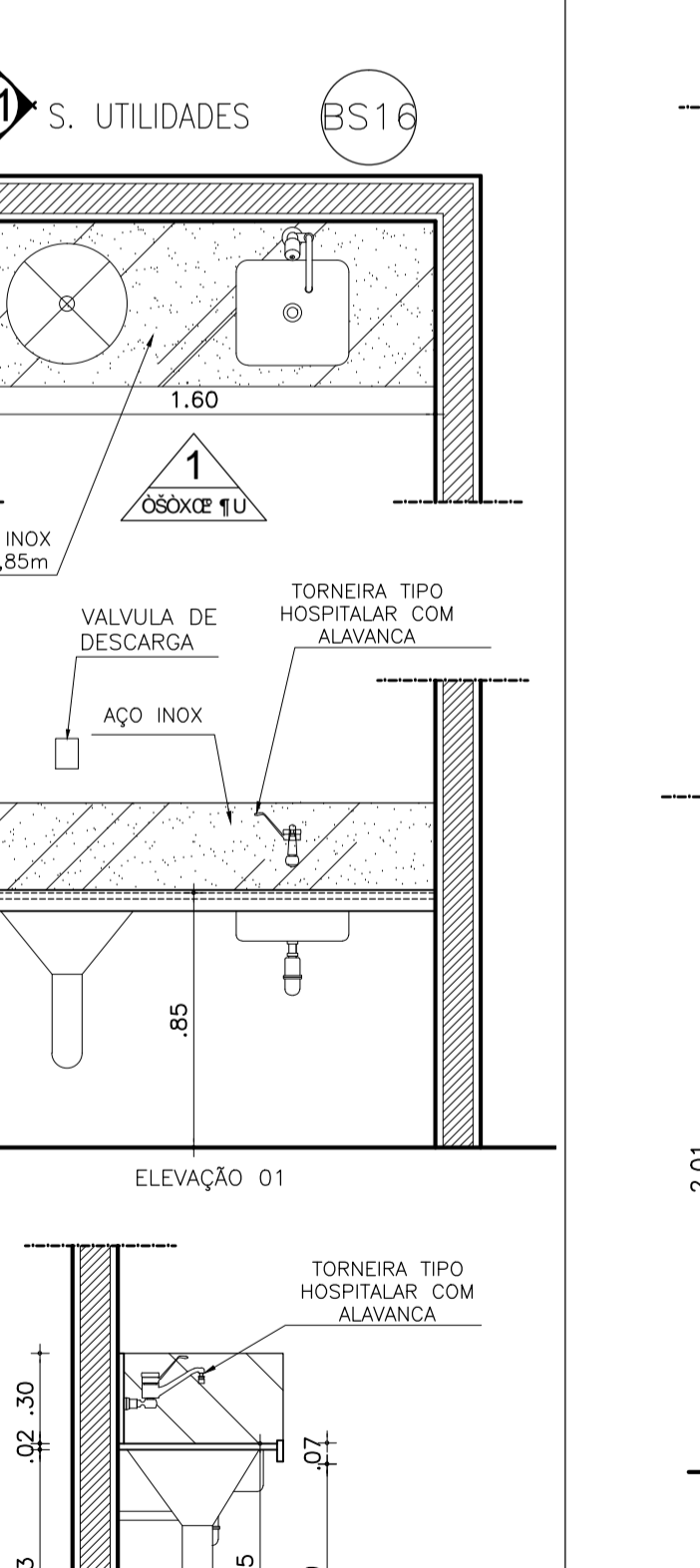
BANCADA	B14
MATERIAL	GRANITO CINZA
ESPELHO	30 cm
SAIA	7cm
ALTURA DO PISO	85cm

OBS: BANCADA B14 EM AÇO INOX, ACABAMENTO COM CHAPA VIRADA FIXADA NA PAREDE ATRAVÉS DE CANTONEIRA METÁLICA. ESC:1/25



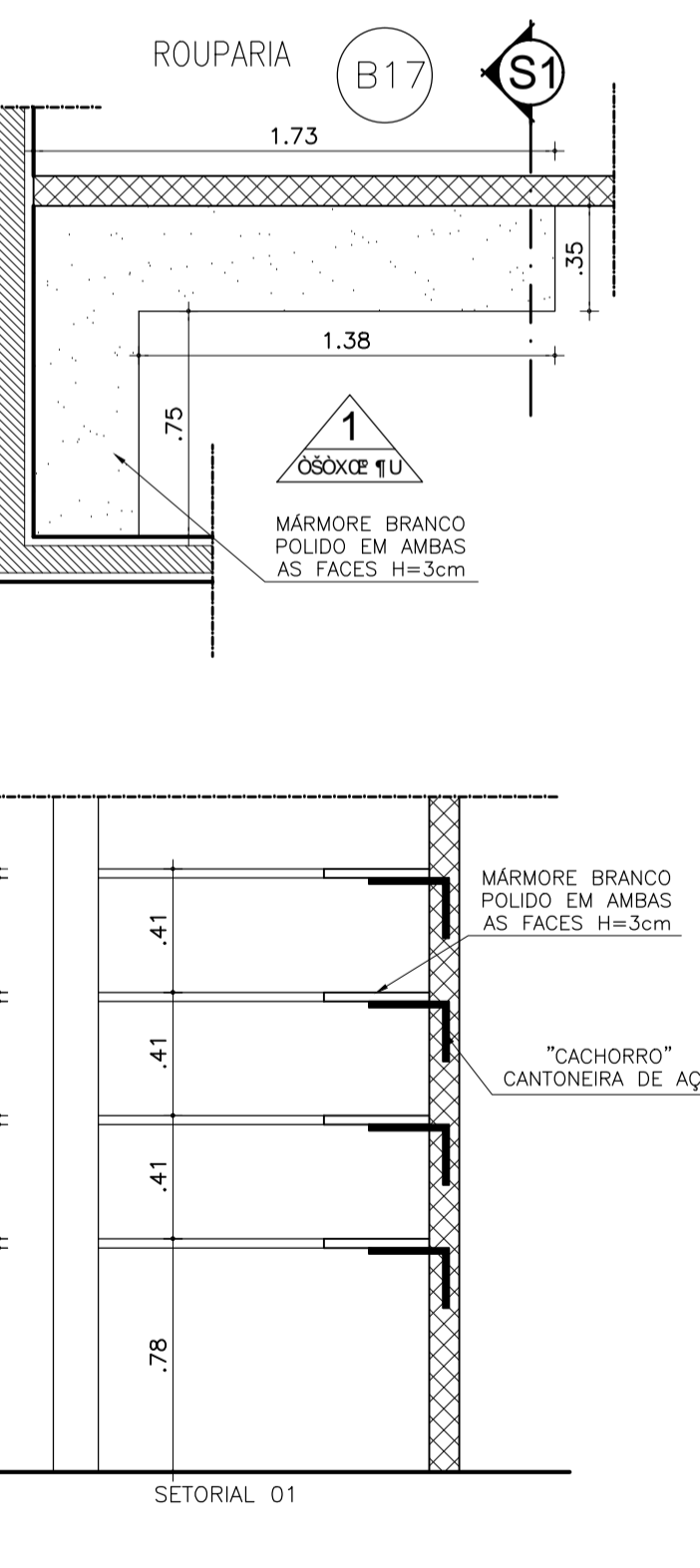
BANCADA	B116
MATERIAL	GRANITO CINZA PRATA
ESPELHO	30 cm
SAIA	7cm
ALTURA DO PISO	85cm

OBS: BANCADA B116 EM GRANITO CINZA PRATA FIXADA NA PAREDE ATRAVÉS DE CANTONEIRA METÁLICA. ESC:1/25



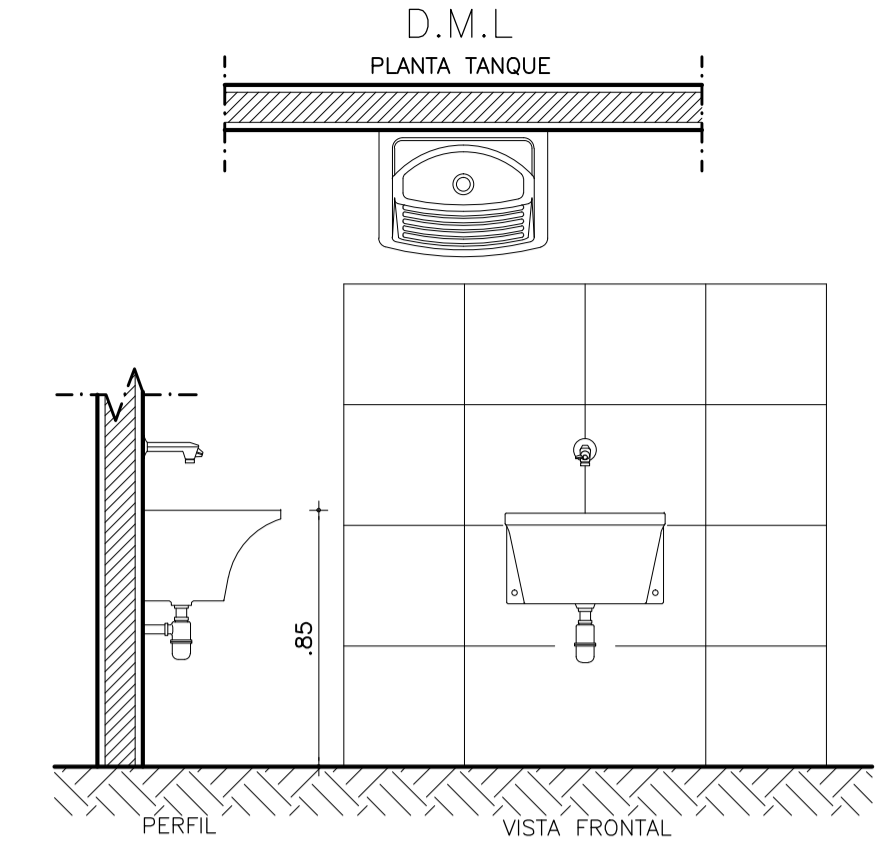
BANCADA	BS16
MATERIAL	GRANITO CINZA PRATA
ESPELHO	30cm
SAIA	7cm
ALTURA DO PISO	85cm

OBS: BANCADA BS16 EM AÇO INOX, ACABAMENTO COM CHAPA VIRADA FIXADA NA PAREDE ATRAVÉS DE CANTONEIRA METÁLICA. ESC: 1/25

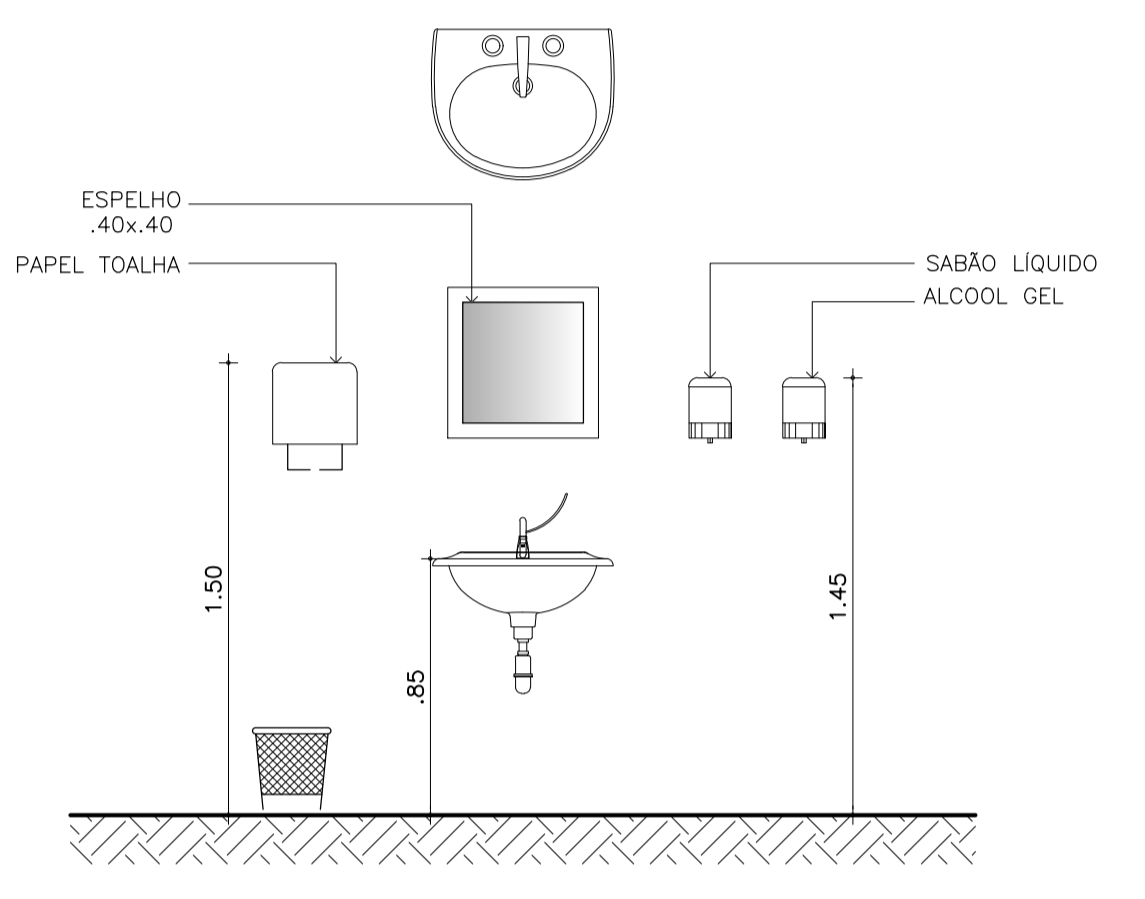


BANCADA	B17
MATERIAL	MÁRMORE BRANCO
ESPELHO	-
SAIA	-
ALTURA DO PISO	78cm

OBS: PRATELEIRA EM MÁRMORE BRANCO, POLIDO EM AMBAS AS FACES (ESPESURA=3cm) E FIXADA NA PAREDE ATRAVÉS DE SUPORTE TIPO "CACHORRO"



VISTA FRONTAL



ESPELHO, PAPEL TOALHA, SABÃO LÍQUIDO ALCOOL GEL, LIXEIRA

PAGO	APROVO
I.S.S.C.	I.S.S.P.

CREA	PROJETO José Antenor Viana Coelho Arquiteto - CAU-CE A19.985-0 CPF: 295.935.573-34
	CÁLCULO
	CONSTRUÇÃO
	PROPRIETÁRIO

PROJETO	HOSPITAL MUNICIPAL DE SOBRAL - DR. ESTEVAM SETOR MATERNIDADE
CLIENTE	PREFEITURA MUNICIPAL DE SOBRAL
LOCAL	OUVIDORIA DE SERVIÇOS DE SAÚDE - FARMÁCIA
DISCIPLINA	ARQUITETURA
NUMERO	1 BANCADAS
	2
	3
	4
	5
	6
	7

ANTENOR COELHO
ARQUITETO

CAU - CE A19.985-0

RUA CONSELHEIRO RODRIGUES JR, 30
SOBRAL - CE CEP.: 62.010-445
FONE : (88) 3611-2417

ESCALA:	1/25	DESENHO:	VALMIR	PRANCHA:	23/25
DATA:					

ESCALA DE PROTEÇÃO EM MM	COR	PENA	UNIDADE
01	7	0.18	
02	7	0.20	
03	7	0.22	
04	7	0.24	
05	7	0.26	
06	7	0.28	
07	7	0.30	
08	7	0.32	
09	7	0.34	
10	7	0.36	
11	7	0.38	
12	7	0.40	
13	7	0.42	
14	7	0.44	
15	7	0.46	
16	7	0.48	
17	7	0.50	
18	7	0.52	
19	7	0.54	
20	7	0.56	
21	7	0.58	
22	7	0.60	
23	7	0.62	
24	7	0.64	
25	7	0.66	