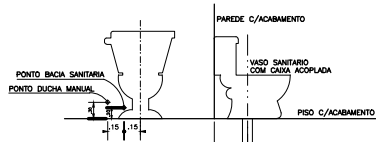
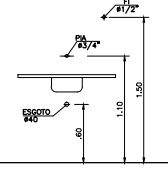


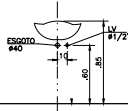
DUCHA MANUAL
DETALHE BACIA SANITARIA COM CAIXA ACOPLADA



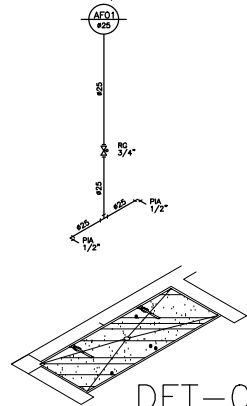
PIA DE COZINHA



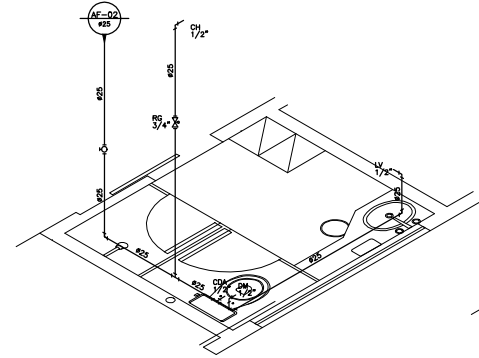
LAVATORIO



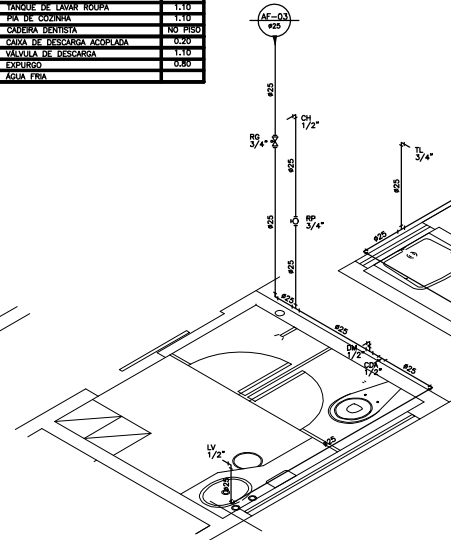
LEGENDA	DISCRIMINACAO	ALTURA
RP	REGISTRO PRESSAO	1.10
RG	REGISTRO GAVETA	1.80
LV	LAVATORIO	0.90
DM	DUCHA MANUAL	0.30
TL	TANQUE DE LAVAR ROUPA	1.10
PIA	PIA DE COZINHA	1.10
CA	CADEIRA DENTISTA	NDO PISO
CDA	CAIXA DE DESCARGA ACOPLADA	0.20
VD	VALVULA DE DESCARGA	1.10
EX	EXIBIDOR	0.80
AF	AGUA FRIA	



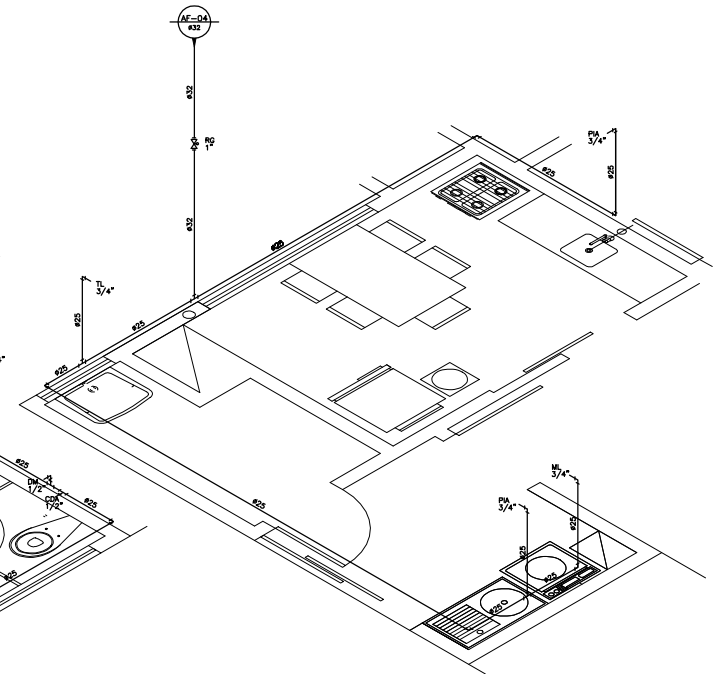
DET-01
ESC: 1/25



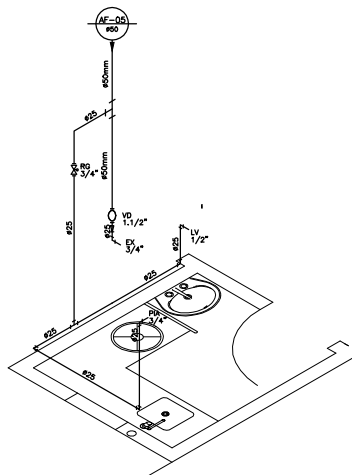
DET-02
ESC: 1/25



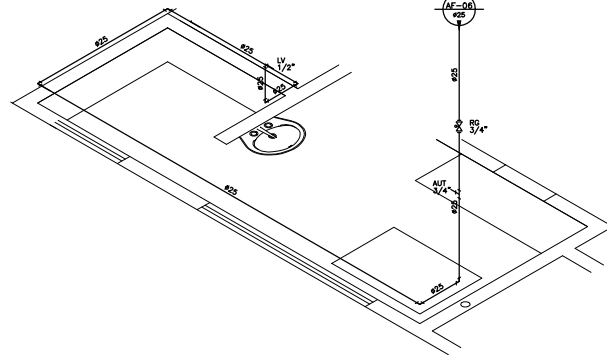
DET-03
ESC: 1/25



DET-04
ESC: 1/25



DET-05
ESC: 1/25



DET-06
ESC: 1/25

1	2	3	4	5	6	7	8	9	10	11	12	13	14	15	16	17	18	19	20	21	22	23	24	25
---	---	---	---	---	---	---	---	---	----	----	----	----	----	----	----	----	----	----	----	----	----	----	----	----

SECOMP - SECRETARIA DE OBRAS, MOBILIDADE E SERVIÇOS PÚBLICOS

PROJETO: HIDRÁULICO
PROJETO HIDRÁULICO - CSF - TAPERUABA

PROJETA: PREFEITURA DE SOBRAL
DISTRITO DE TAPERUABA
SOBRAL - CE

REVISOR: REJANE PEREIRA
PAULO SIQUEIRA

DETERMINAÇÃO DA FRANCHA: _____ ESCALA: _____
 DET. ISOMETRICOS: _____ 1:25
 LEGENDA: _____ SEM

DATA: ABRIL/2018 | REVISÃO: ABRIL/2018 | PROJETO: PR_02/03

HIDRA
02/03