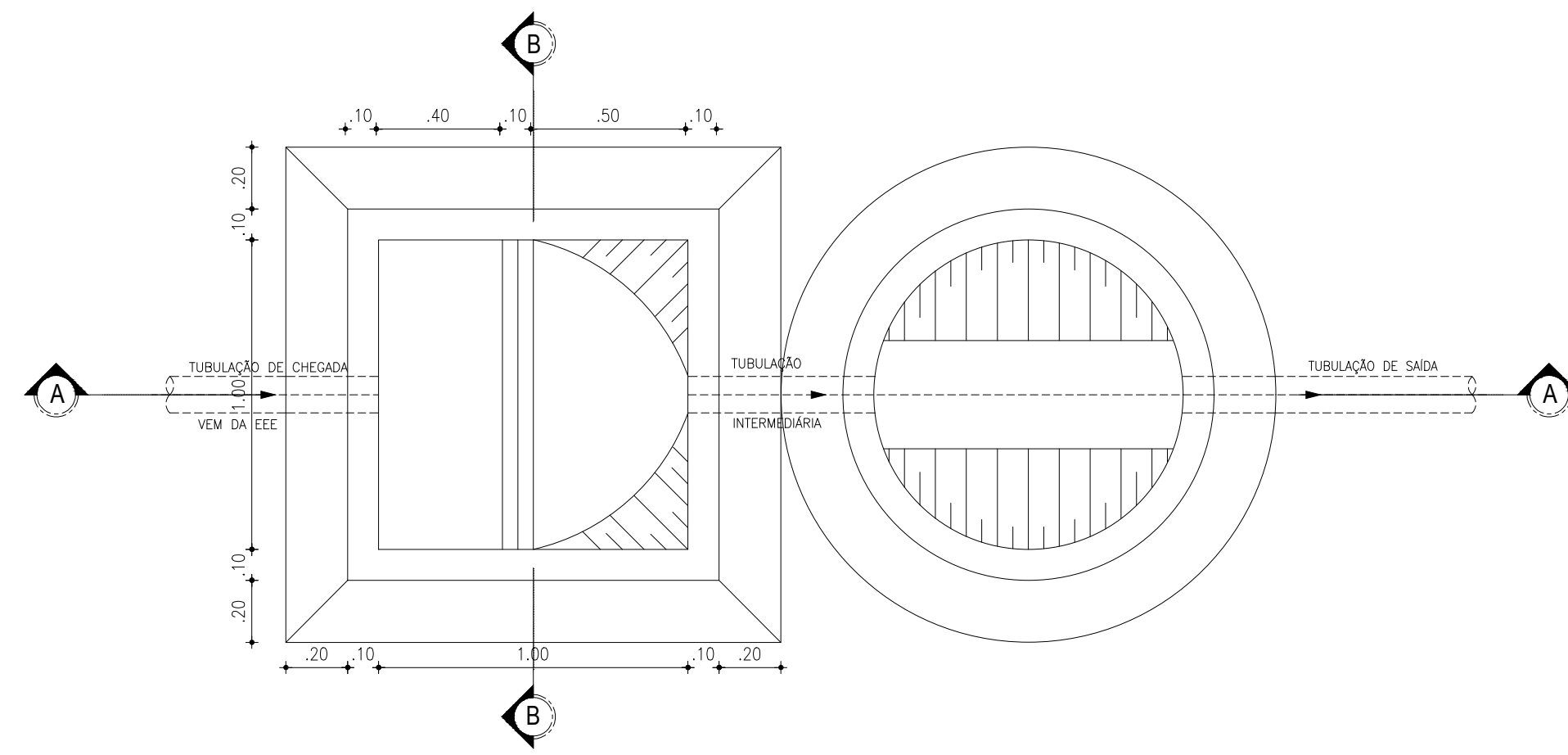
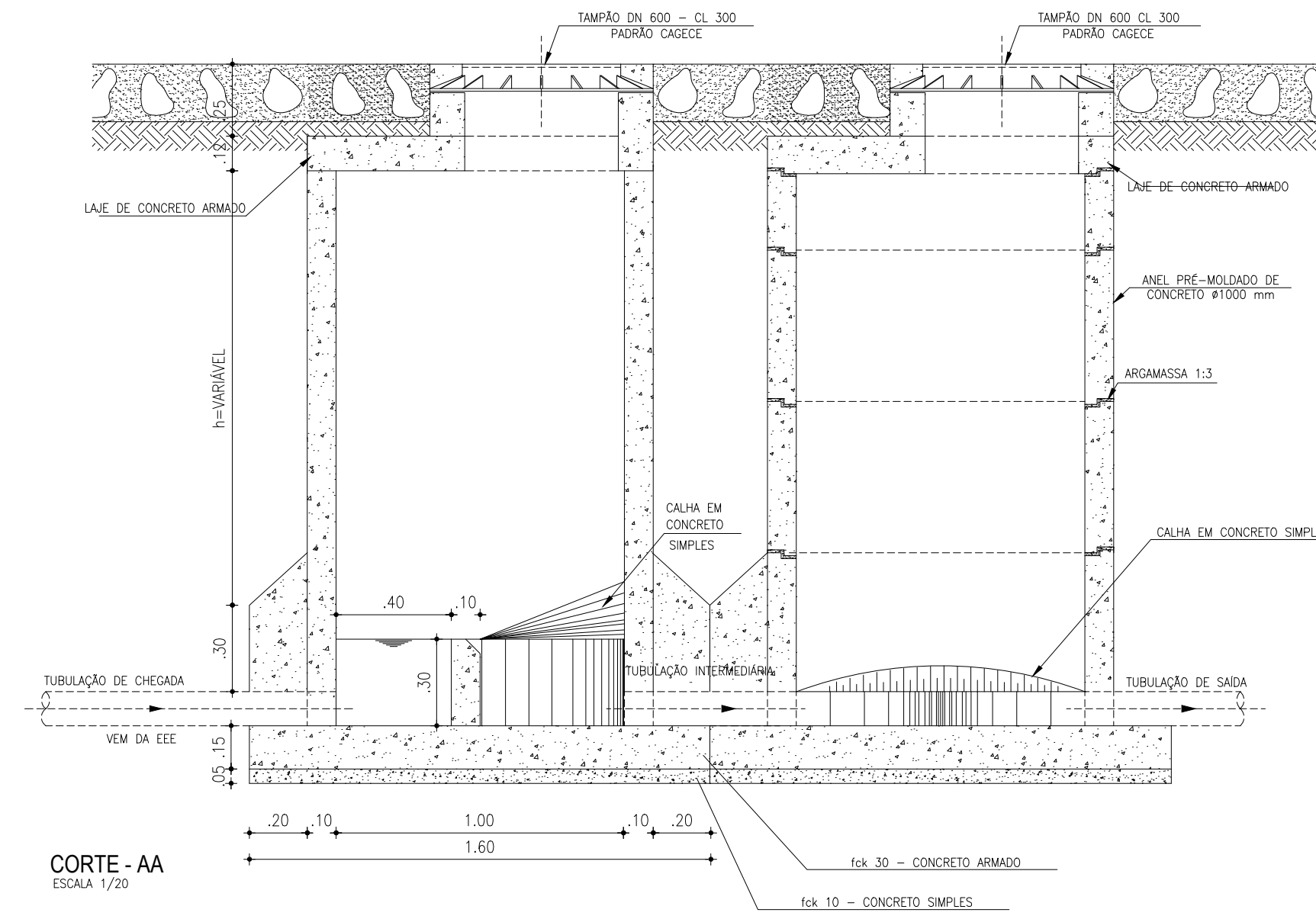


POÇO DE VISITA ESPECIAL

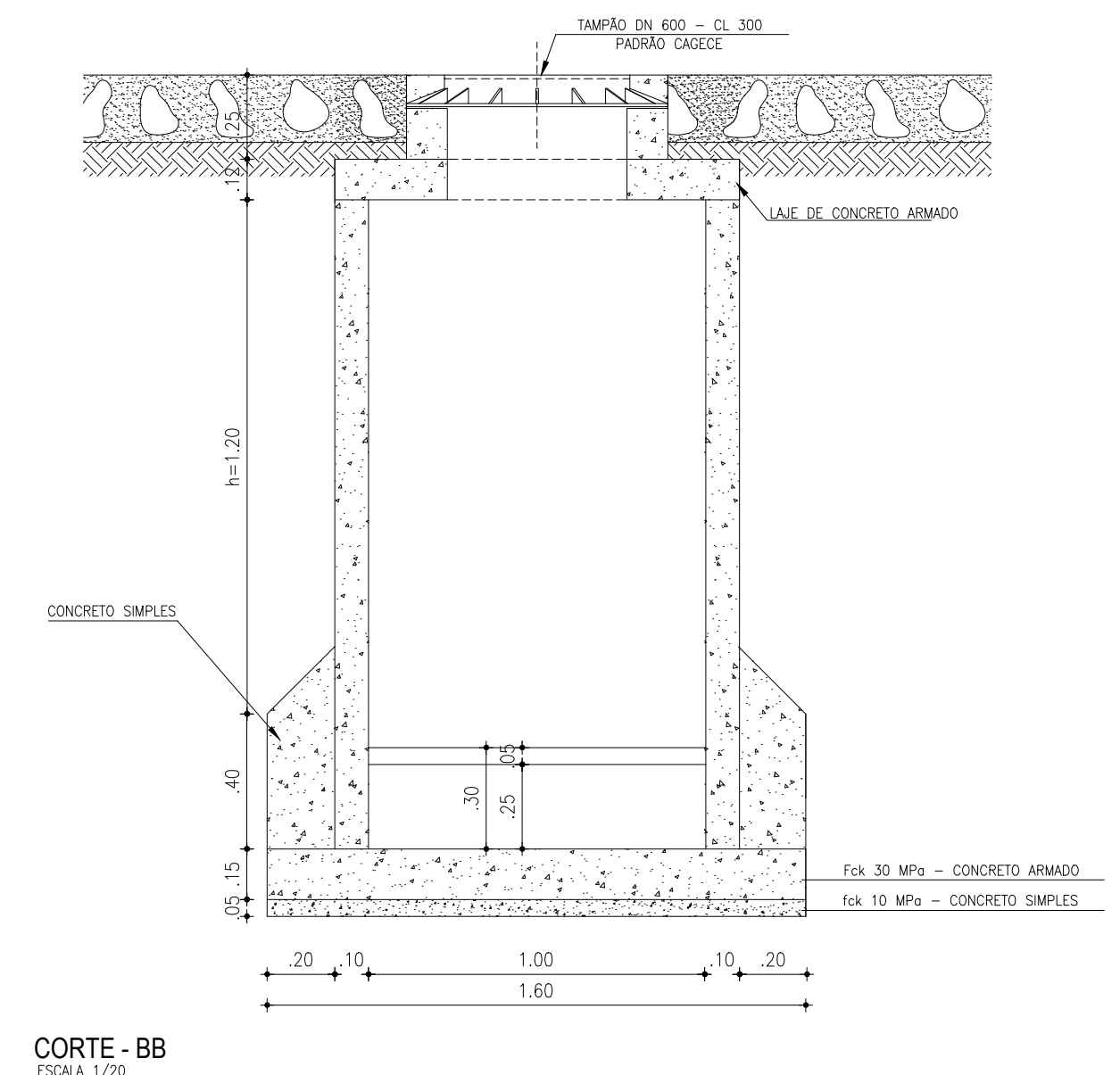


PLANTA BAIXA  
ESCALA 1/20



CORTE - AA  
ESCALA 1/20

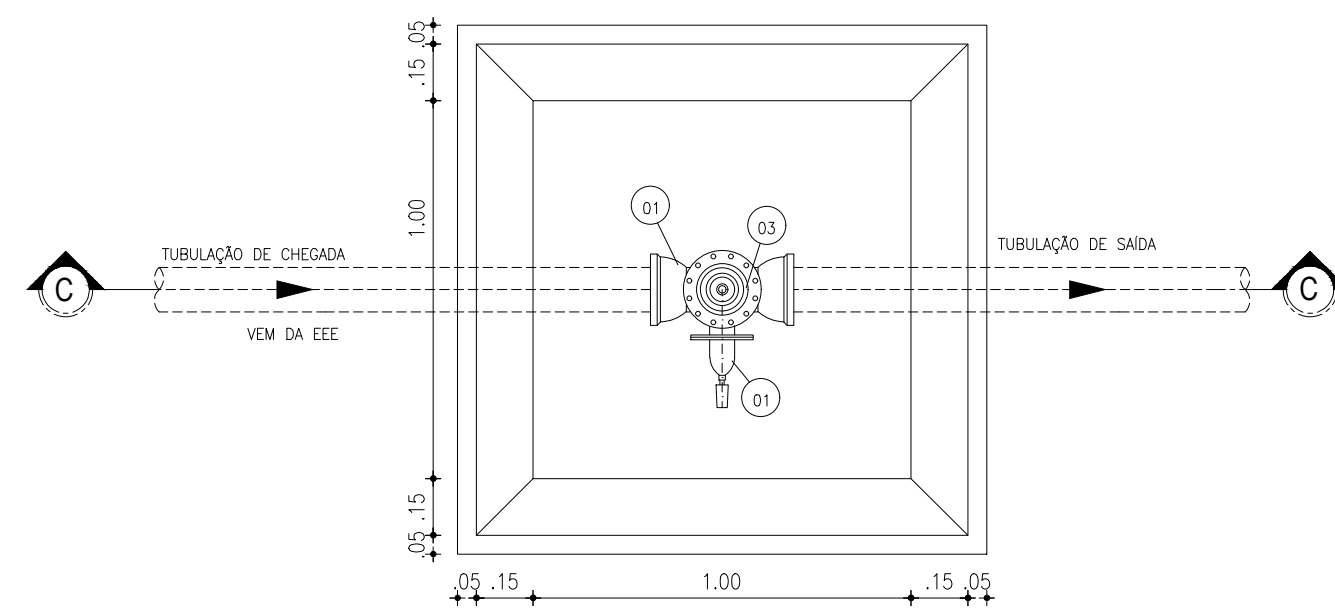
POÇO DE VISITA ESPECIAL



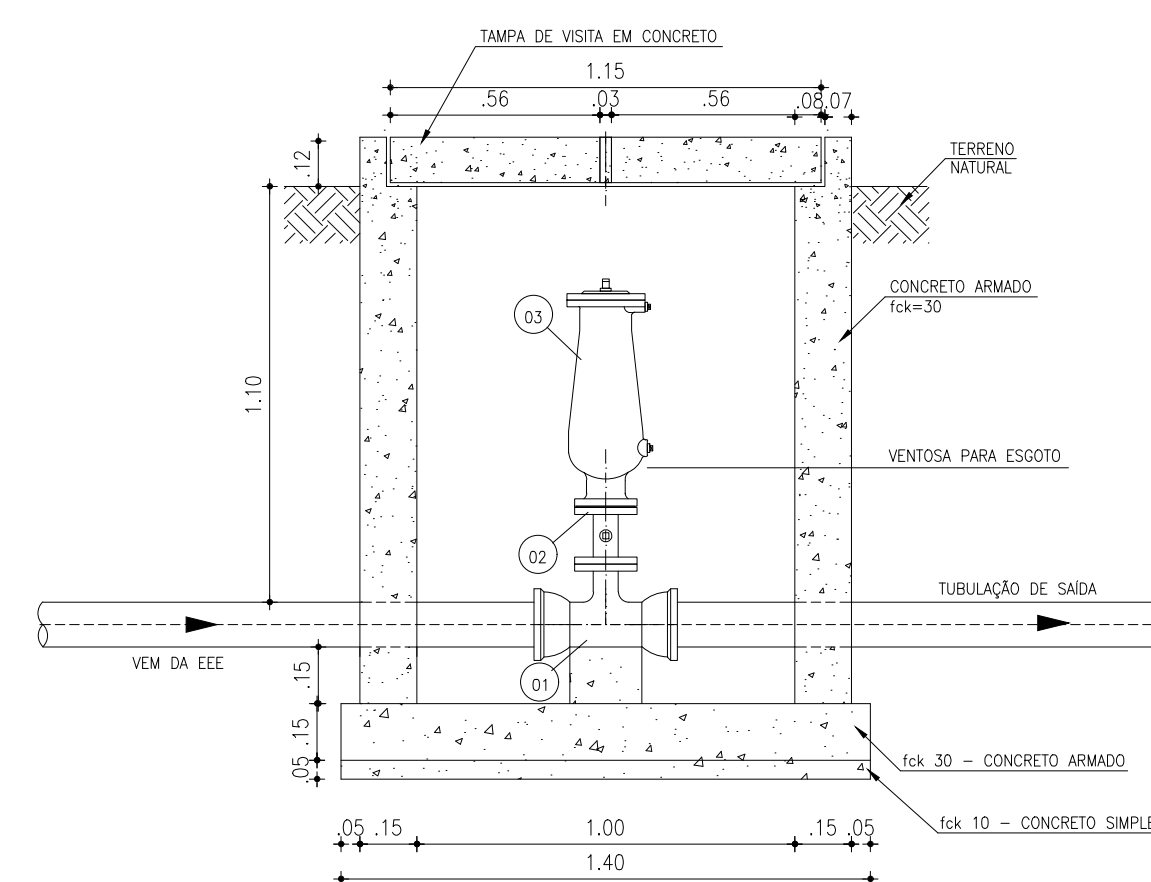
CORTE - BB  
ESCALA 1/20

ER	TUBULAÇÃO DE CHEGADA	TUBULAÇÃO INTERMEDIÁRIA	TUBULAÇÃO DE SAÍDA
ER-1	300	300	300
ER-2	150	200	250

CAIXA PARA VENTOSA DE ESGOTO



PLANTA BAIXA  
ESCALA 1/20



CORTE - CC  
ESCALA 1/20

RELAÇÃO DE MATERIAIS  
CAIXA DE VENTOSA

ITEM	DISCRIMINAÇÃO	QUANTIDADE un	DN
CHEGADA			
01	TÉ FoFo BBF DN -- 100 x 50 PN 10	1	100x50
02	REGISTRO FLANGE/CABEÇOTE DN 50	1	50
03	VÁLVULA VENTOSA TRÍPLICE FUNÇÃO PARA ÁGUAS RESIDUAIS/ESGOTO DN 50 mm	1	50

ER	TUBULAÇÃO DE CHEGADA	TUBULAÇÃO DE SAÍDA
ER-1	300	300
ER-2	150	150

FRANCISCO VIEIRA PAIVA  
Eng. Civil CREA 11.800-D  
Responsável Técnico

REV.	NATUREZA DA REVISÃO	ORIGEM	DATA	REVISÃO	VISTO	DATA	APROVAÇÃO
04							
03							
02							
01							
00							

**SANEBRÁS - PROJETOS, CONSTRUÇÕES E CONSULTORIA LTDA**  
 ENDEREÇO: RUA DOS COMPADRES, 501- MANGABEIRA - EUSEBIO-CE - FONE/FAX: (85)3261-5664 CREA Nº 23.156  
 E-MAIL: sanebras.eng@gmail.com - CGC: 23.726.367/0001-92 - CGF: 06.916.528-9

**Prefeitura de Sobral**      **PREFEITURA MUNICIPAL DE SOBRAL**  
 SEBRAS-SECRETARIA DE OBRAS

PROJETO EXECUTIVO DO SISTEMA DE ESGOTAMENTO SANITÁRIO - BAIRRO COHAB II

ASSUNTO: **POÇO DE VISITA ESPECIAL**  
**PLANTA BAIXA / CORTES E DETALHES**

DATA: JUNHO/2019      ESCALA: INDICADA      DESENHO:      VISTO: