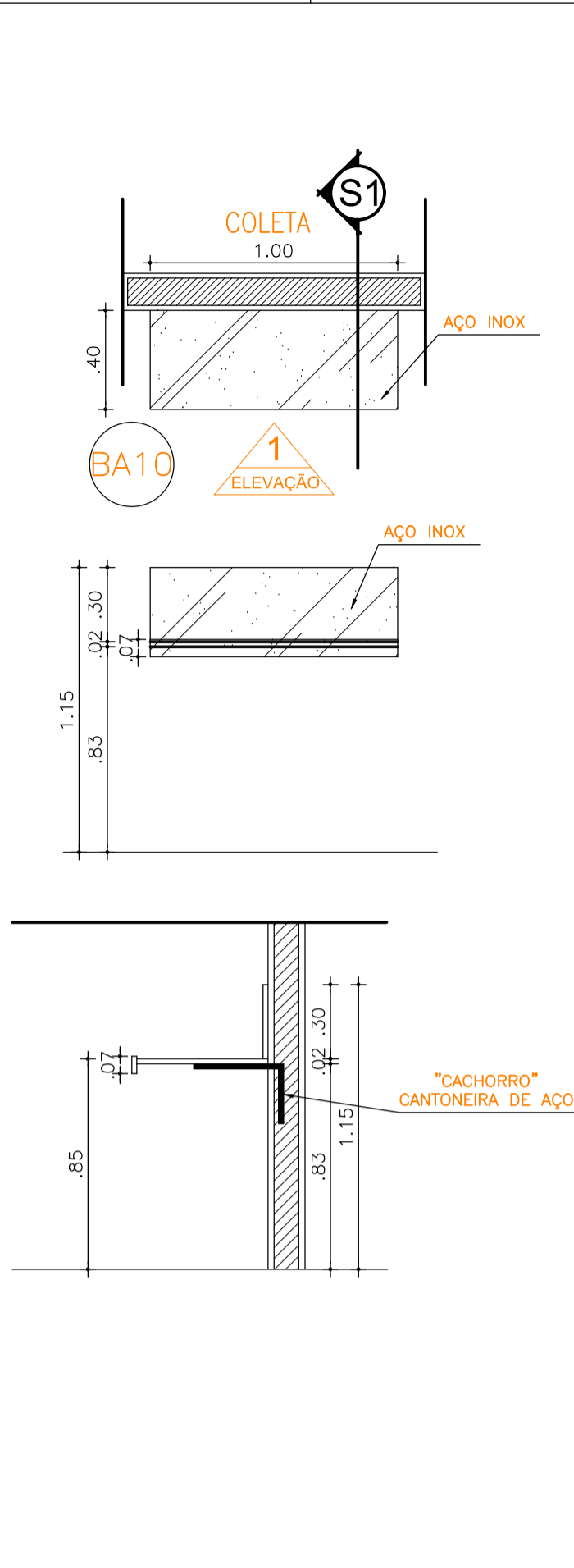
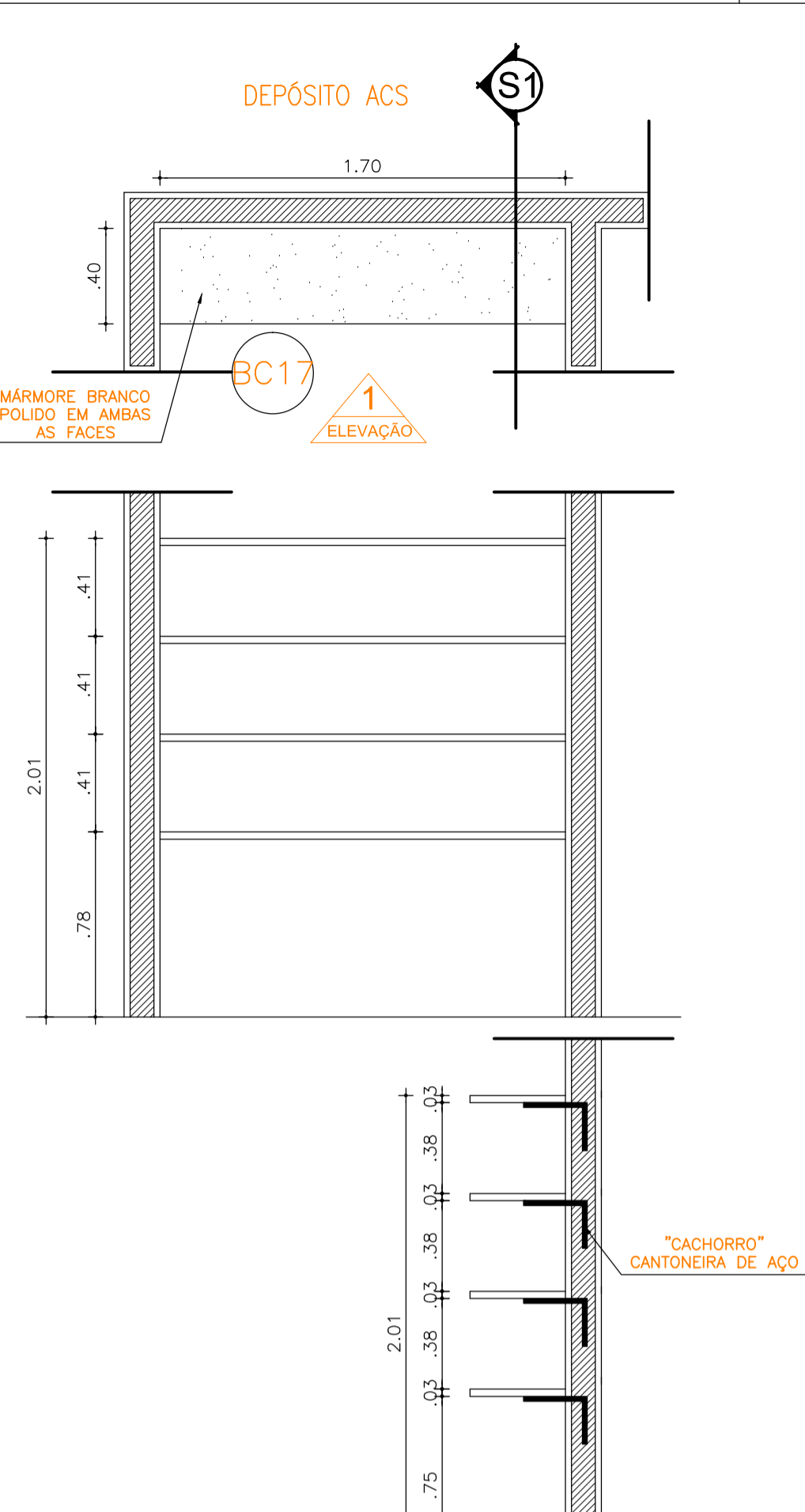


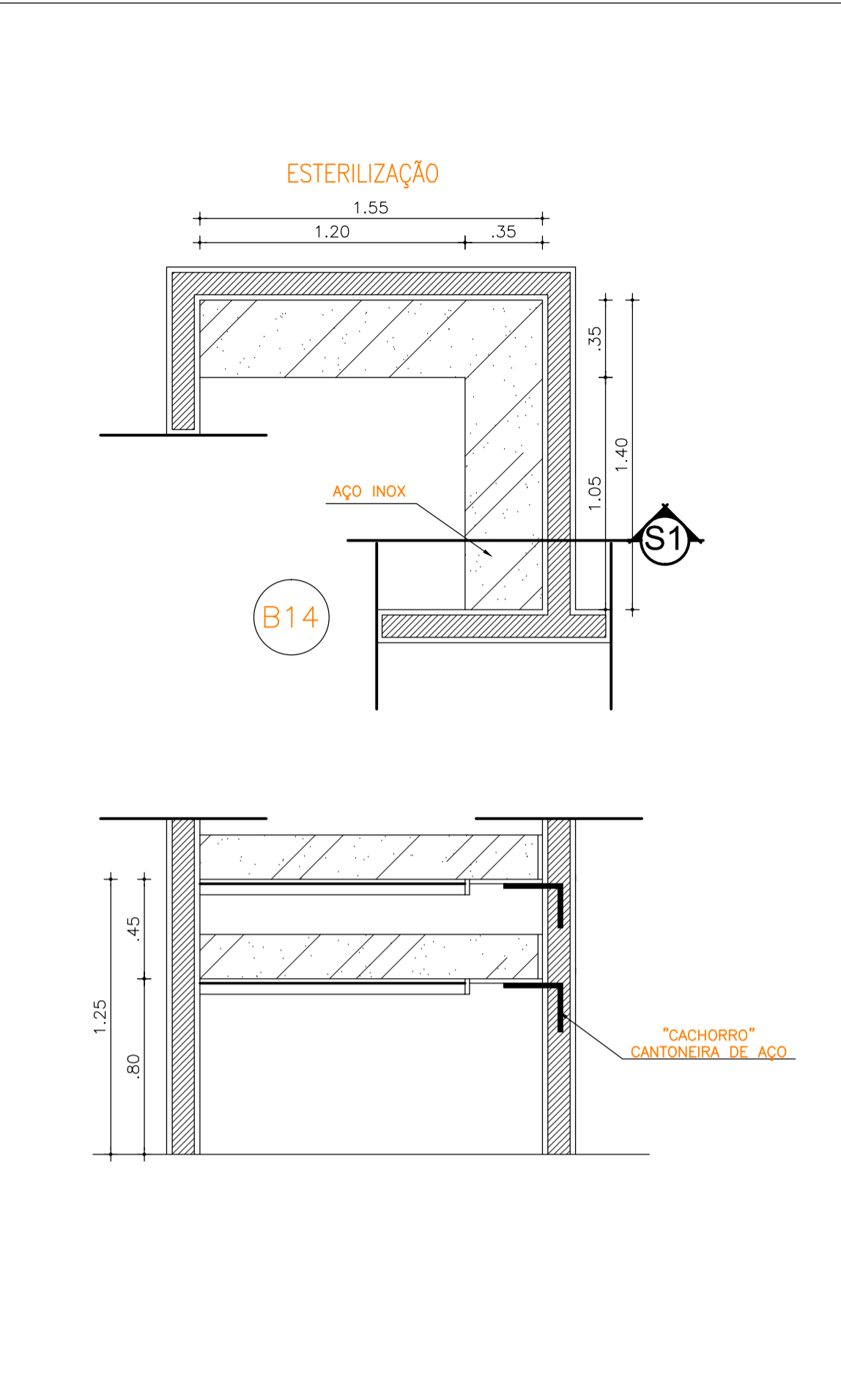
PRATELEIRA	B37
MATERIAL	MÁRMORE BRANCO POLIDO EM AMBAS AS FACES
ESPELHO	-
CHAPA VIRADA	-
ALTURA DO PISO	78cm
CUBAS	-
OBS:	PRATELEIRA EM MÁRMORE BRANCO, POLIDO EM AMBAS AS FACES (H=3cm) E FIXADA NA PAREDE ATRAVÉS DE CANTONEIRA METÁLICA.



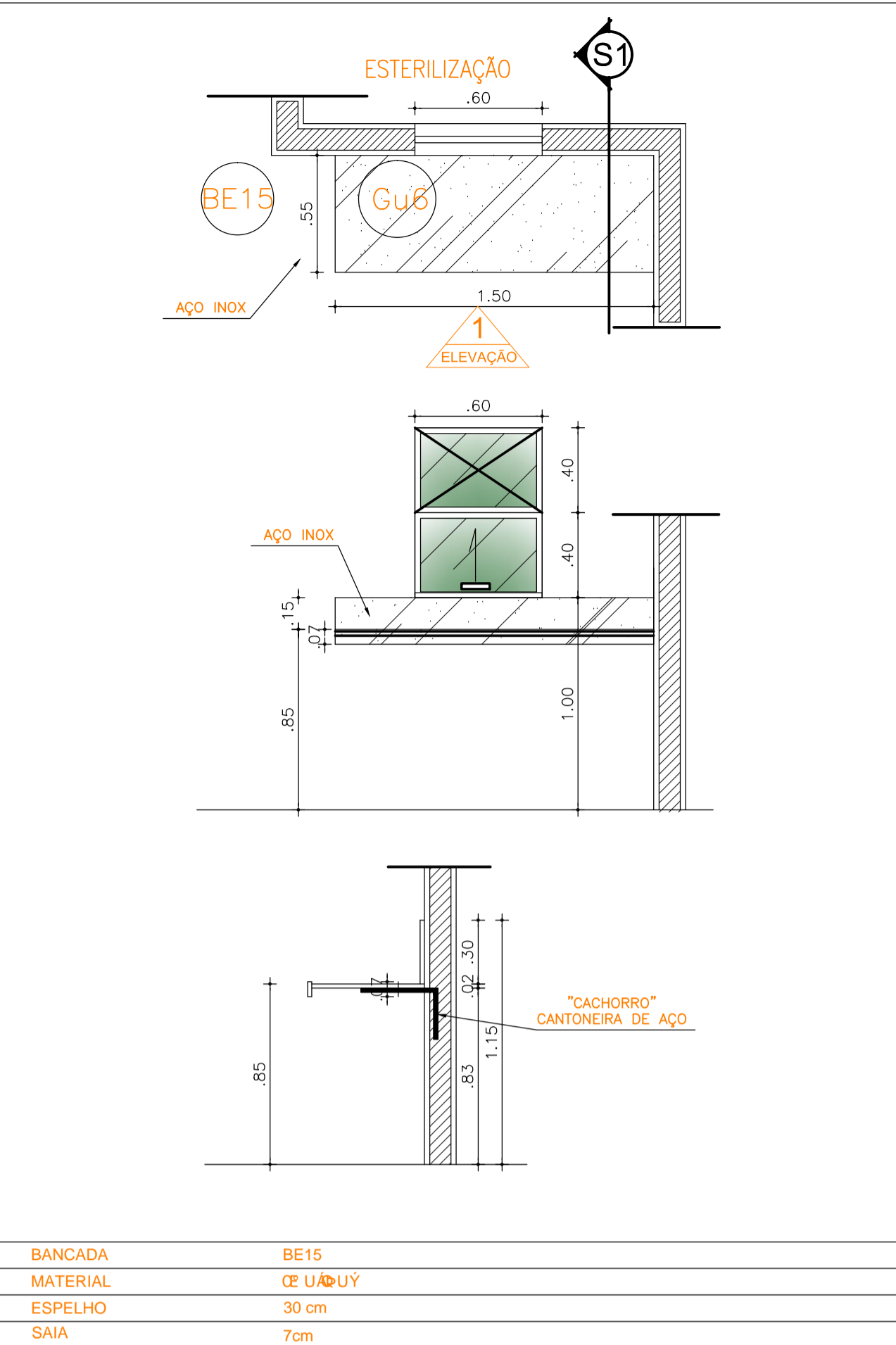
BANCADA	BA10
MATERIAL	AÇO INOX
ESPELHO	-
SAIA	-
ALTURA DO PISO	85cm
CUBAS	-
OBS:	BANCADA EM AÇO INOX, FIXADA NA PAREDE ATRAVÉS DE CANTONEIRA METÁLICA. ESC:1/25



PRATELEIRA	BC17
MATERIAL	MÁRMORE BRANCO POLIDO EM AMBAS AS FACES
ESPELHO	-
CHAPA VIRADA	-
ALTURA DO PISO	78cm
CUBAS	-
OBS:	PRATELEIRA EM MÁRMORE BRANCO, POLIDO EM AMBAS AS FACES (H=3cm) E FIXADA NA PAREDE ATRAVÉS DE CANTONEIRA METÁLICA.

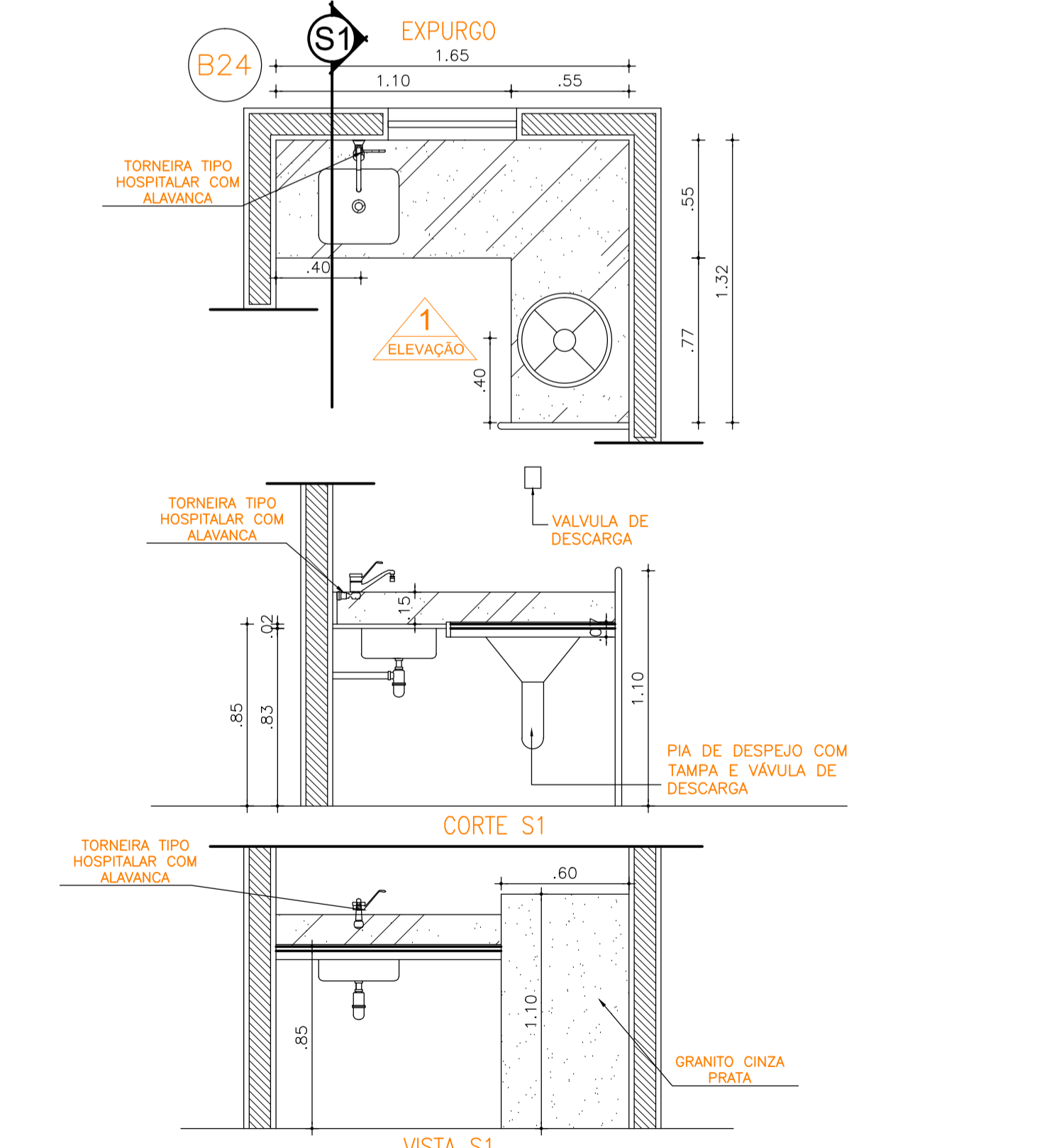


PRATELEIRA	B14
MATERIAL	AÇO INOX
ESPELHO	-
CHAPA VIRADA	-
ALTURA DO PISO	80cm
CUBAS	-
OBS:	PRATELEIRA EM AÇO INOX, FIXADA NA PAREDE ATRAVÉS DE CANTONEIRA METÁLICA.

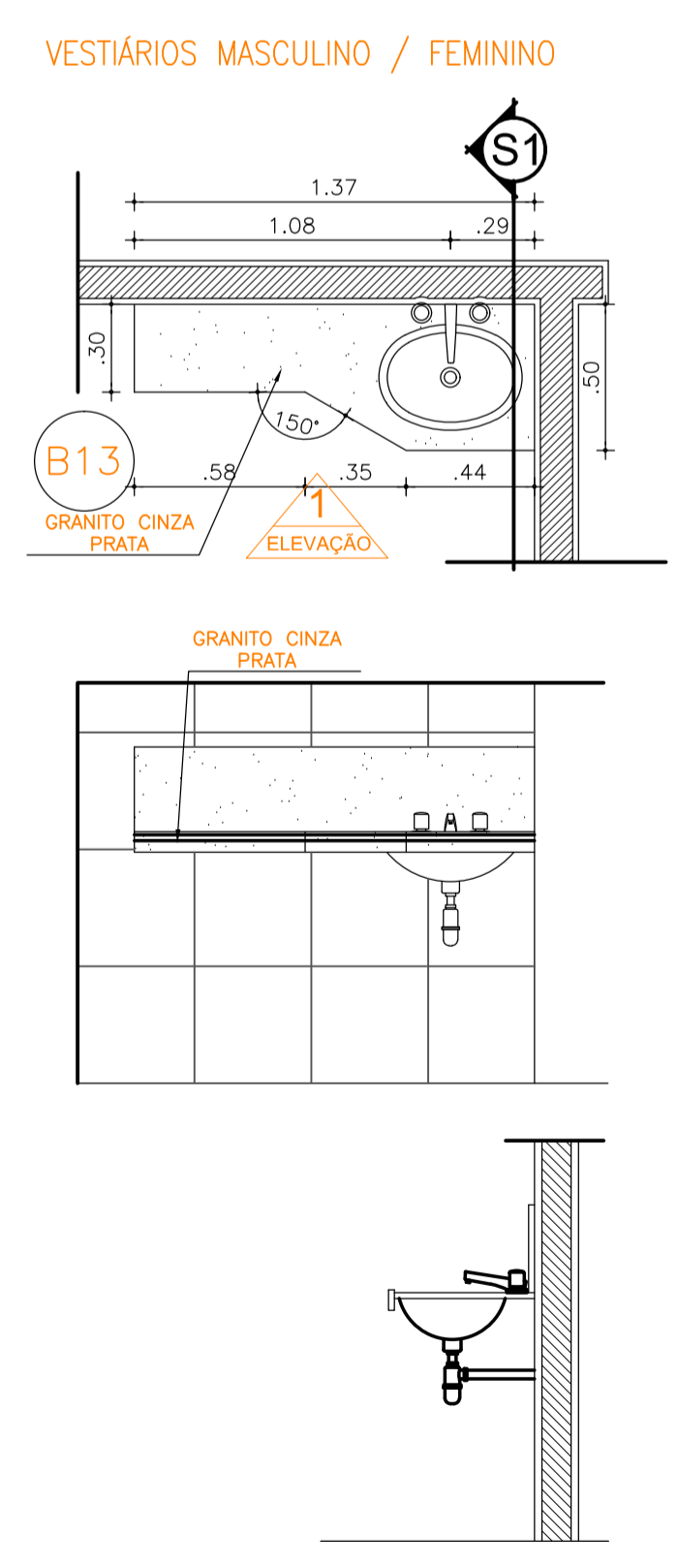


BANCADA	BE15
MATERIAL	AÇO INOX
ESPELHO	30 cm
SAIA	7cm
ALTURA DO PISO	85cm
CUBAS	-
OBS:	BANCADA EM AÇO INOX, FIXADA NA PAREDE ATRAVÉS DE CANTONEIRA METÁLICA. ESC:1/25

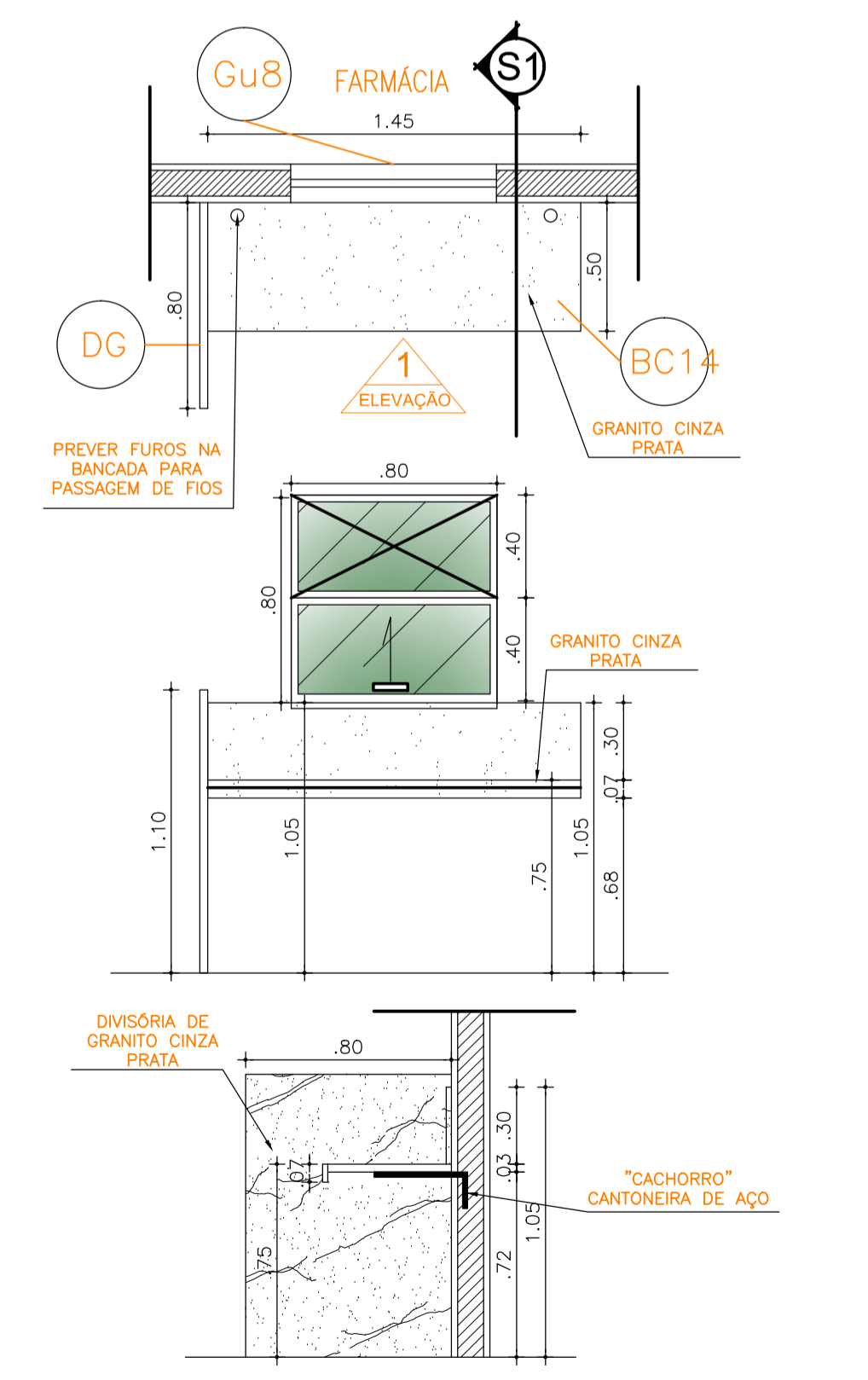
PAGO	APRÓVO
I.S.S.C.	I.S.S.P.
CREA	PROJETO: José Antenor Viana Coelho Arquiteto - CAU-CE A19.985-0 CPF: 299.936.573-34 CÁLCULO CONSTRUÇÃO PROPRIETÁRIO



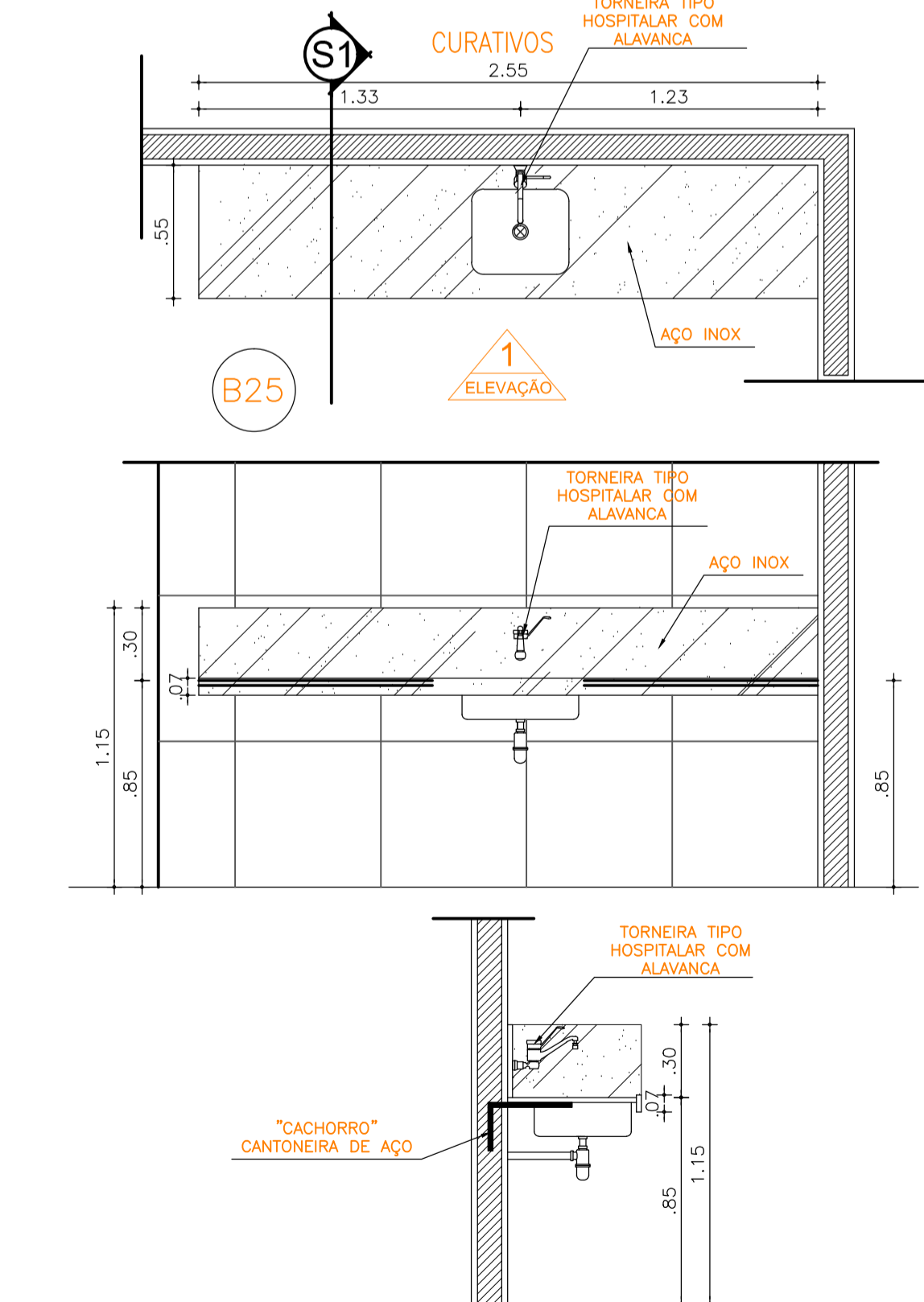
BANCADA	B24
MATERIAL	AÇO INOX
ESPELHO	30cm
SAIA	7cm
ALTURA DO PISO	85cm
CUBA	GRANITO CINZA PRATA
OBS:	BANCADA EM AÇO INOX, ACABAMENTO COM CHAPA VIRADA FIXADA NA PAREDE ATRAVÉS DE CANTONEIRA METÁLICA. ESC: 1/25



BANCADA	BC14
MATERIAL	GRANITO CINZA PRATA
ESPELHO	30 cm
SAIA	7cm
ALTURA DO PISO	75cm
CUBAS	CUBA
OBS:	BANCADA EM GRANITO CINZA PRATA, FIXADA NA PAREDE ATRAVÉS DE CANTONEIRA METÁLICA. ESC:1/25



BANCADA	BC14
MATERIAL	GRANITO CINZA PRATA
ESPELHO	30 cm
SAIA	7cm
ALTURA DO PISO	75cm
CUBAS	-
OBS:	BANCADA EM GRANITO CINZA PRATA, FIXADA NA PAREDE ATRAVÉS DE CANTONEIRA METÁLICA. ESC:1/25



BANCADA	B25
MATERIAL	AÇO INOX
ESPELHO	30 cm
SAIA	7cm
ALTURA DO PISO	85cm
CUBAS	AÇO INOX
OBS:	BANCADA B25 EM AÇO INOX, ACABAMENTO COM CHAPA VIRADA FIXADA NA PAREDE ATRAVÉS DE CANTONEIRA METÁLICA. ESC:1/25

**ANTENOR COELHO**  
ARQUITETO

CAU - CE A19.985-0

RUA CONSELHEIRO RODRIGUES JR, 30  
SOBRAL - CE CEP.: 62.010-445  
FONE : (88) 3611-2417

PROJETO:	REFORMA-UNIDADE BÁSICA DE SAÚDE UBS - TAPERUABA/CE
CLIENTE:	PREFEITURA MUNICIPAL DE SOBRAL
LOCAL:	UNIDADE BÁSICA DE SAÚDE - TAPERUABA/CE
DISCIPLINA:	ARQUITETURA
ESCALA:	1/25
DESENHO:	VALMIR SOARES
DATA:	07/07

ESCALA DE PROTEÇÃO 1:1	COR	PENA	UNIDADE
0.18	7	0.18	0.18
0.20	7	0.20	0.20
0.25	7	0.25	0.25
0.30	7	0.30	0.30
0.40	7	0.40	0.40
0.50	7	0.50	0.50
0.60	7	0.60	0.60
0.75	7	0.75	0.75
1.00	7	1.00	1.00
1.50	7	1.50	1.50
2.00	7	2.00	2.00
2.50	7	2.50	2.50
3.00	7	3.00	3.00
4.00	7	4.00	4.00
5.00	7	5.00	5.00
6.00	7	6.00	6.00
7.00	7	7.00	7.00
8.00	7	8.00	8.00
9.00	7	9.00	9.00
10.00	7	10.00	10.00