



QUADRA\_EST\_FER  
 PROJETO DE COBERTA DA QUADRA DO PARQUE ESTAÇÃO FERROVIÁRIA  
 Escala: 1:50

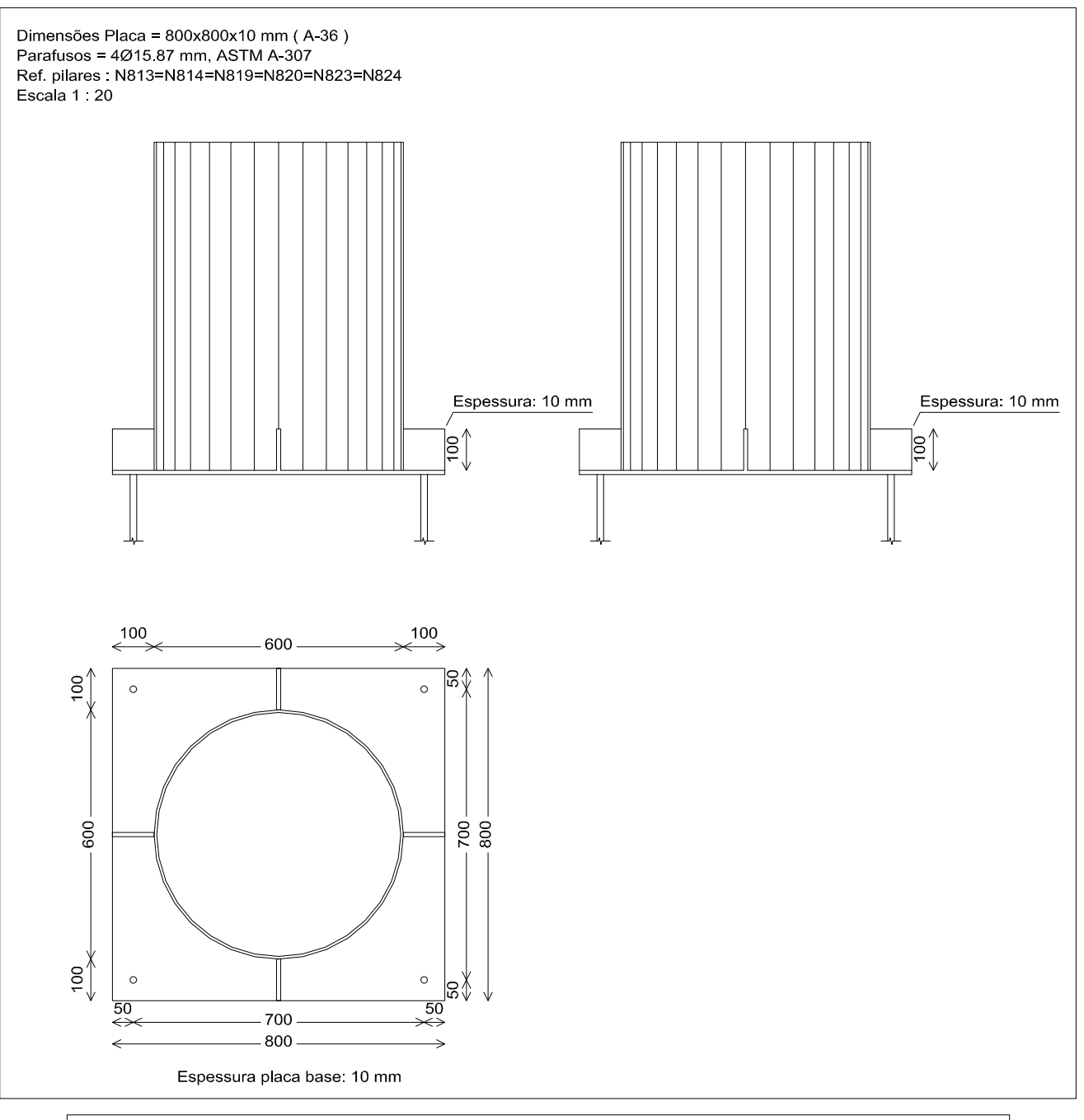
Quadro de arranques		
Referências	Pernos de Placas de Ancoragem	Dimensão de Placas de Ancoragem
N815, N817, N821, N825, N816, N819, N822 e N826		
N813, N819, N823, N814, N820 e N824	4Ø15.87 mm L=50 cm	800x800x10 (mm)

PLANTA DE LOCAÇÃO  
 ESCALA 1/100

PLANTA DE FORMAS  
 ESCALA 1/100

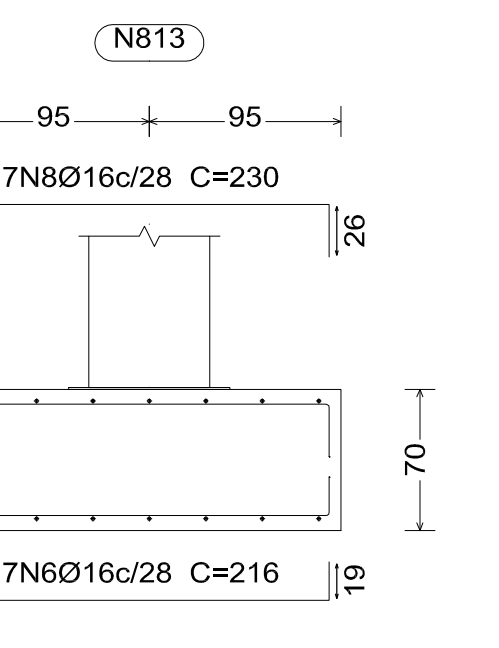
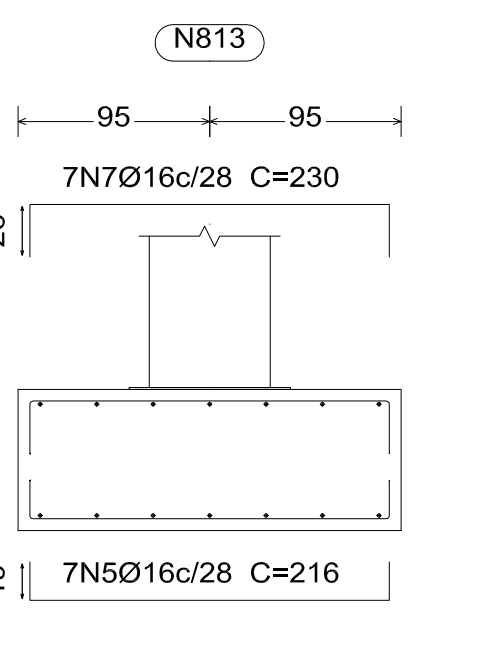
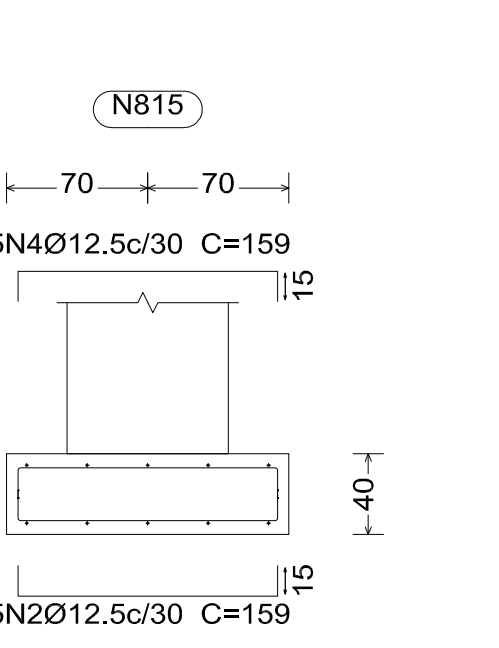
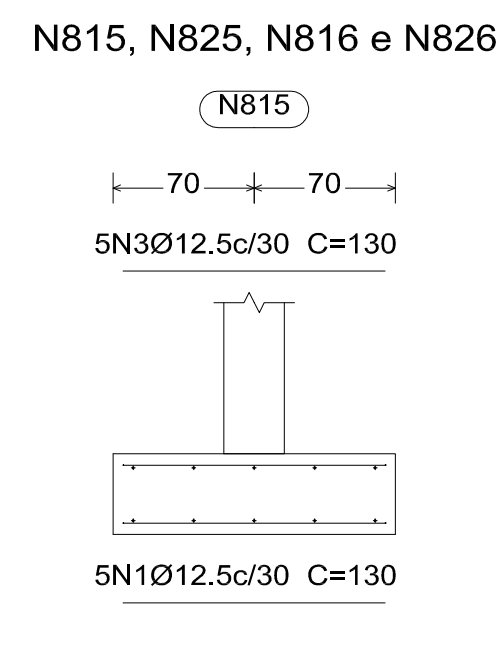
Resumo Aço	Comp. total	Peso+10%	Total
CA-50-A	Ø12.5	115.6	125
	Ø16	667.8	1153
			1278

Quadro de arranques		
Referências	Pernos de Placas de Ancoragem	Dimensão de Placas de Ancoragem
N815, N817, N821, N825, N816, N819, N822 e N826		
N813, N819, N823, N814, N820 e N824	4Ø15.87 mm L=50 cm	800x800x10 (mm)

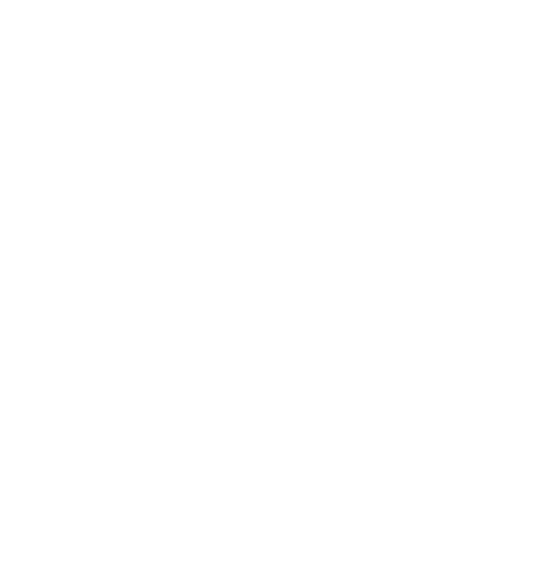
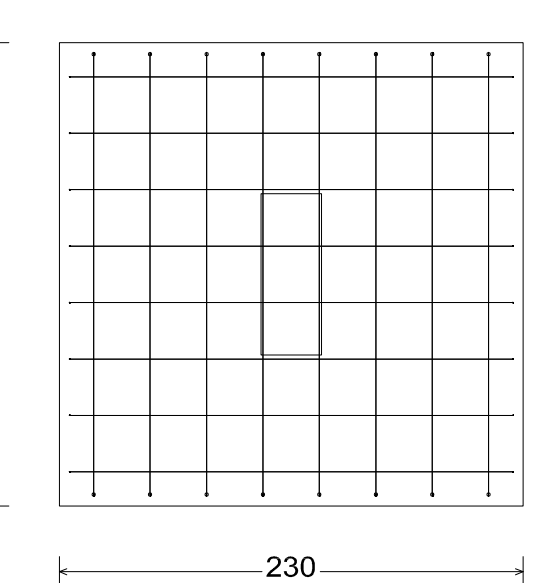
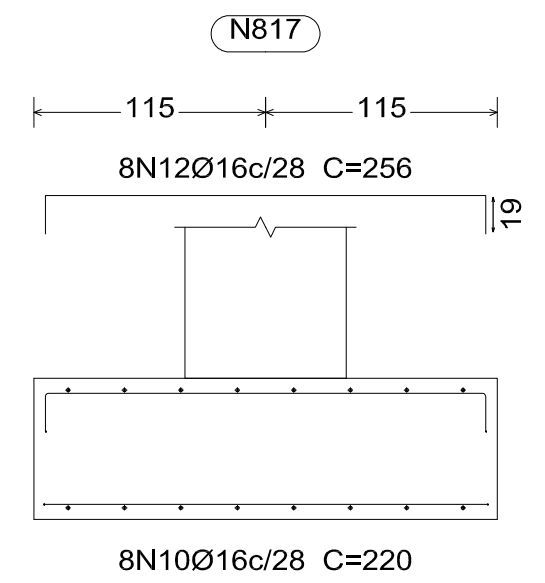
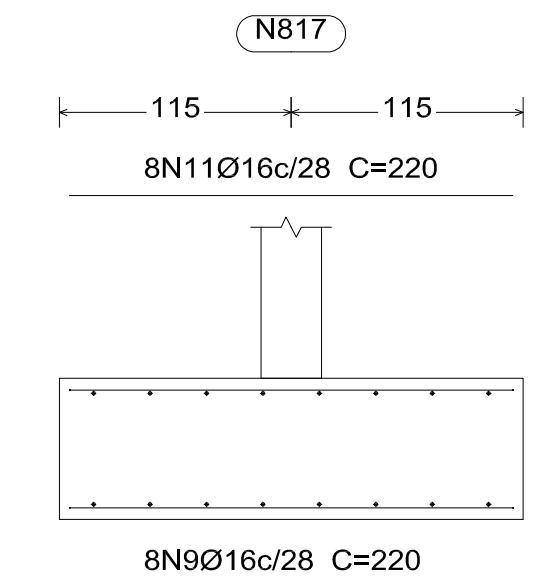


QUADRA\_EST\_FER  
 PROJETO DE COBERTA DA QUADRA DO PARQUE ESTAÇÃO FERROVIÁRIA  
 Escala: 1:50

DET. PLACA DE BASE



N817, N821, N818 e N822



Elemento	Pos.	Diam.	Q.	Dob.	Reta	Dob.	Comp.	Total	CA-50-A	CA-60-B
		(cm)	(cm)	(cm)	(cm)	(cm)	(cm)	(cm)	(kg)	(kg)
N815=N825=N816 N826	1	Ø12.5	5		130		130	650	6.4	
	2	Ø12.5	5	15	129	15	159	795	7.8	
	3	Ø12.5	5		130		130	650	6.4	
	4	Ø12.5	5	15	129	15	159	795	7.8	
								Total+10%:	31.2	
								(x4):	124.8	
N813=N819=N823 N814=N820=N824	5	Ø16	7	19	178	19	216	1512	23.7	
	6	Ø16	7	19	178	19	216	1512	23.7	
	7	Ø16	7	26	178	26	230	1610	25.3	
	8	Ø16	7	26	178	26	230	1610	25.3	
								Total+10%:	107.8	
								(x6):	646.8	
N817=N821=N818 N822	9	Ø16	8		220		220	1760	27.6	
	10	Ø16	8		220		220	1760	27.6	
	11	Ø16	8	220		220	1760	27.6		
	12	Ø16	8	19	218	19	256	2048	32.2	
								Total+10%:	126.5	
								(x4):	506.0	
								Ø12.5:	124.8	0.0
								Ø16:	1152.8	0.0
								Total:	1277.6	0.0

PROJETO DE ESTRUTURAL (QUADRA)

PROJETO: PARQUE DA ESTAÇÃO FERROVIÁRIA (URBANIZAÇÃO DA PRAÇA DA ESTAÇÃO)

PROPRIETÁRIO: PREFEITURA MUNICIPAL DE SOBRAL  
 LOCAL: RUA TABELÃO ILDEFONSO CAVALCANTE - SOBRAL-CE

CONTEÚDO:  
 1 PLANTA DE LOCAÇÃO 4  
 2 PLANTA DE FORMAS 5

FASE DO PROJETO: EXECUTIVO ESCALA: INDICADA DATA: JANEIRO/2018 PRONCHA: 02/02

EQUIPE TÉCNICA:  
 ARQ. CAMPELO COSTA CAUCE 279196-3  
 ENG. XEMISSON LILIZ CREAC 36326-0  
 ARQ. ANDRÉ CARVALHO CAUCE 457796-3  
 TEC. NAZARENO LINS VARES CREAC 330466-0  
 COLABORADORES: PRISCILLA BARCELOS, RONNEY GUIMARÃES  
 RESERVA DE PROPRIEDADE INTELECTUAL  
 A PROPRIEDADE INTELECTUAL DO PRESENTE PROJETO É RESERVADA AO SEUS AUTORES. DE ACORDO COM A LEGISLAÇÃO PERTINENTE, O USO DESTA PROJETO OU DE QUALQUER DE SEUS ELEMENTOS, QUE NÃO FORAM OS DETERMINADOS, SEM O CONSENTIMENTO COMO APROPRIAÇÃO LÍCITA E SERÃO APLICADAS AS LEIS QUE DEFENDEM DITOS DIREITOS A TODOS OS EFEITOS.