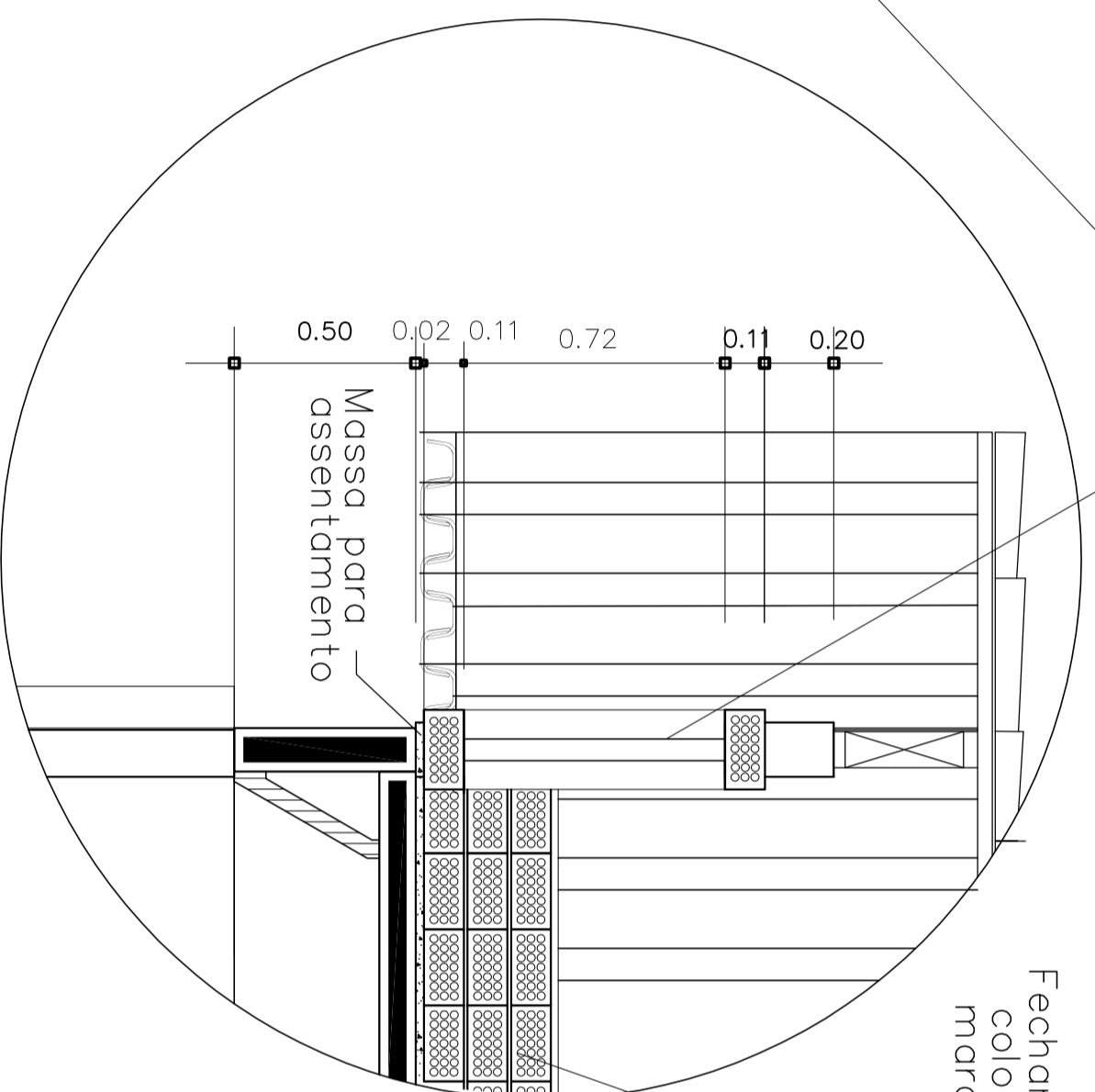
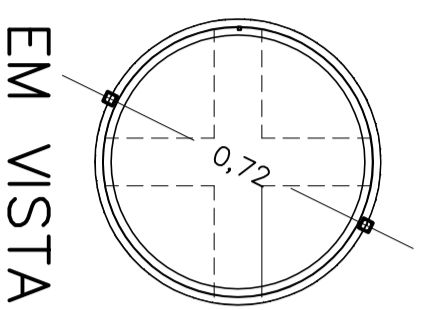
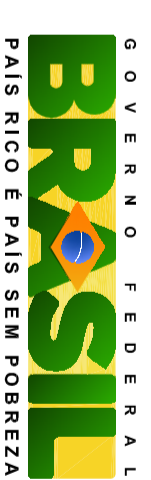


Abertura p/ ventilação. Fechamento em veneziana metálica chapa 16 pintada



Det. 7

EM CORTE
VISITA TELHADO



Ministério da Educação



PROJETO PADRÃO - FUNDE

MUNICÍPIO – UF:

PROPRIETÁRIO:

ENDEREÇO:

PROPRIETÁRIO

RESP. TÉCNICO

Arg. Emilze Balduino de Carvalho – CREA-GO 3229/D
AUTOR DO PROJETO

DUFO

CREA

RA

OBSERVAÇÕES:

ESCOLA 12 SALAS DE AULA
PROJETO ARQUITETÔNICO

COORDENAÇÃO
CGEST - Coordenação
Geral de Infraestrutura
Educativa

VISITA TELHADO
SALAS DE AULALABORATÓRIOS/
AUDITÓRIO/BIBLIOTECA/PROFESSORES

ARQ

REVISÃO
R.01 - NOVEMBRO DE 2005
R.02 - JULHO DE 2011
R.00

ESCALA
1/25

DATA EMISSÃO
JULHO/2011

PRANCHA

36/56