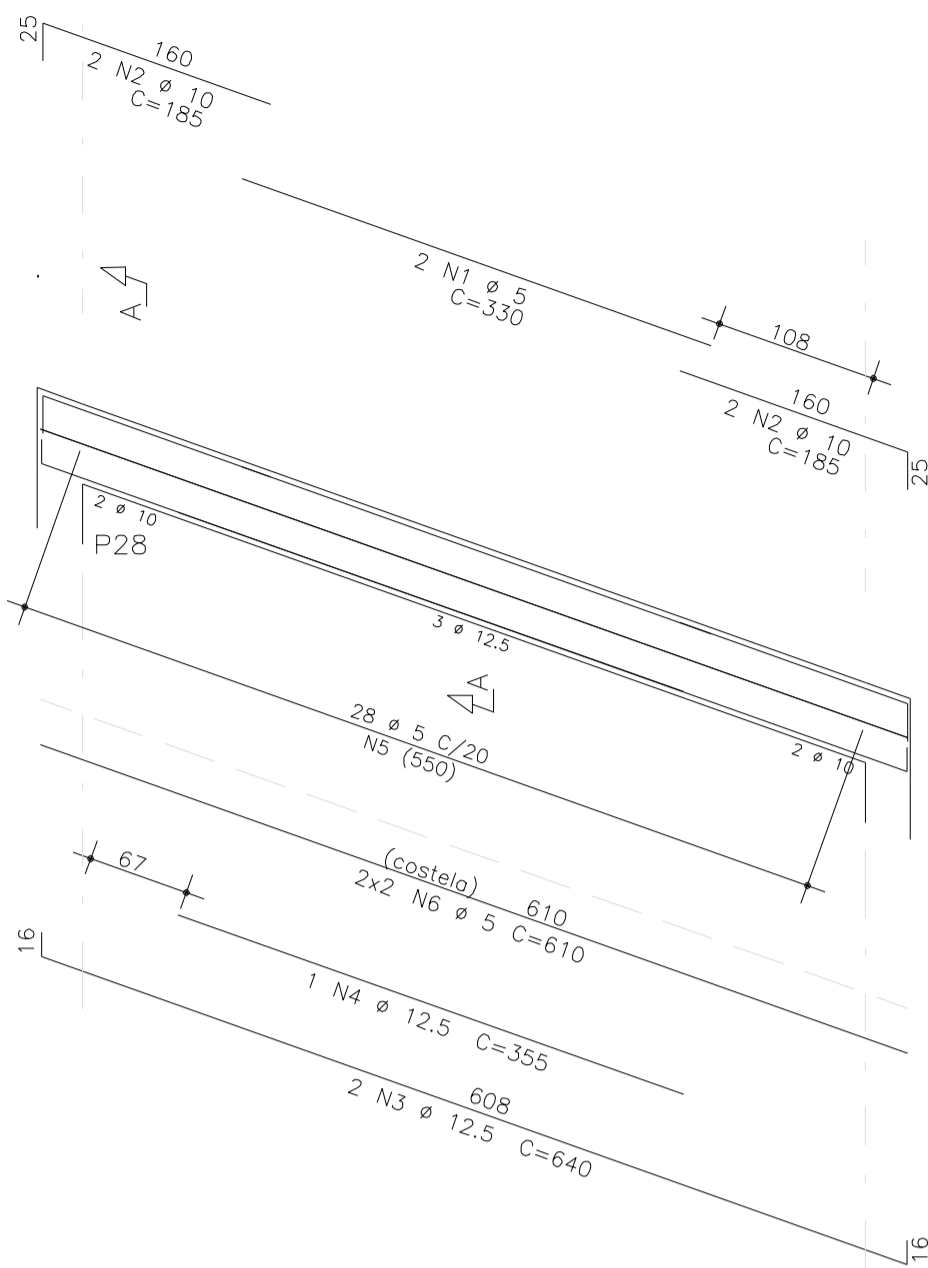
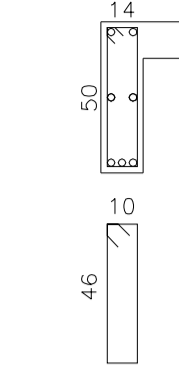


V12=V18 14X50

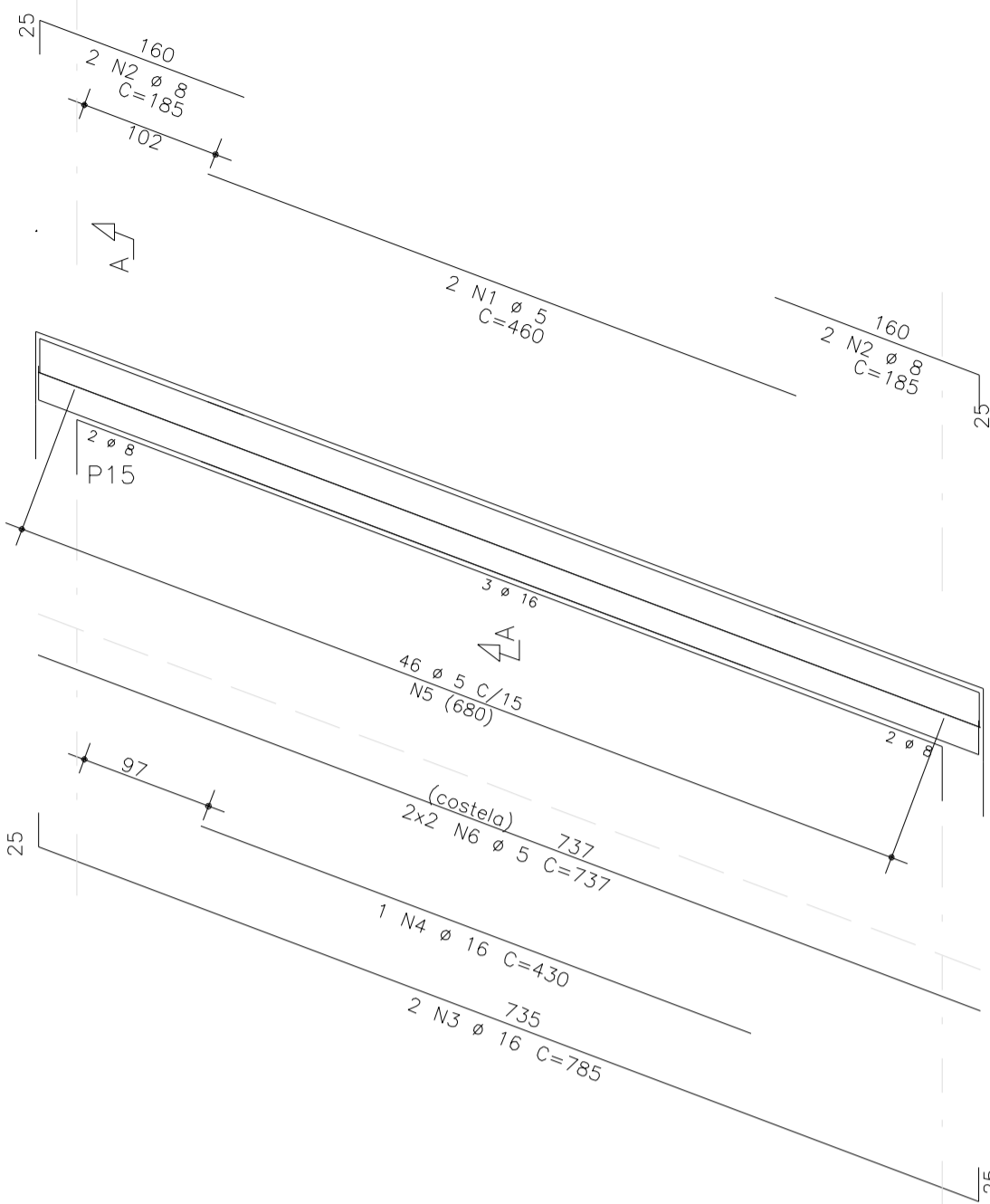


Corte A

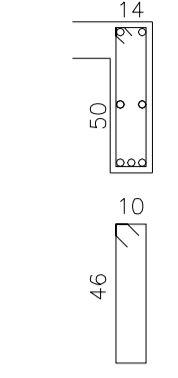


28 N5 Ø 5 C=120

V13=V22=V26 14X50

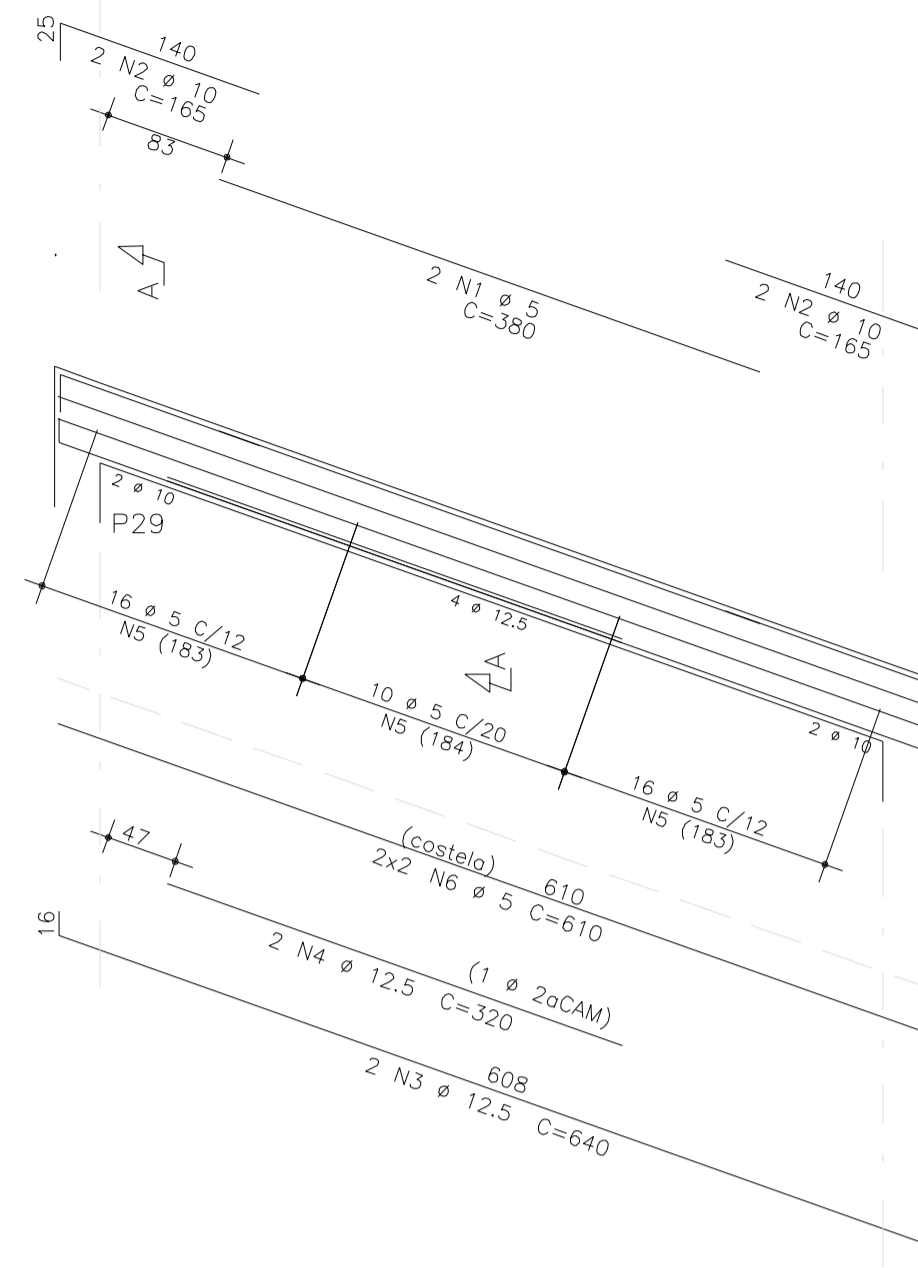


Corte A

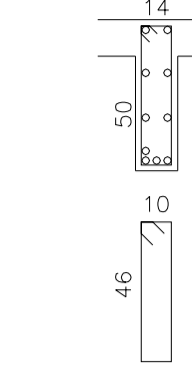


46 N5 Ø 5 C=120

V14=V16 14X50

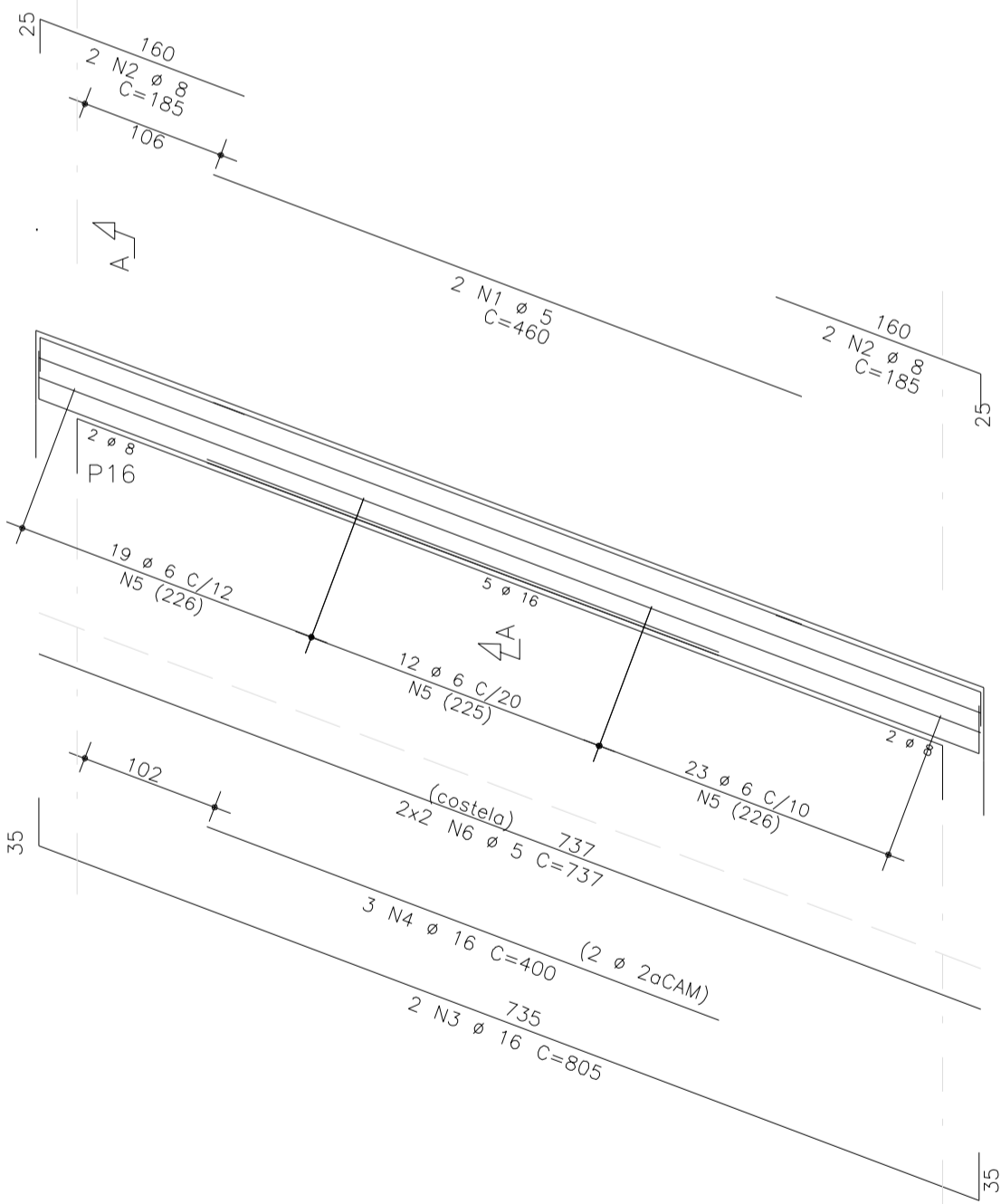


Corte A

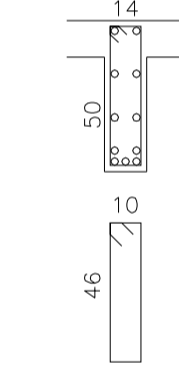


42 N5 Ø 5 C=120

V15=V17=V19=V20=V21=V28 14X50

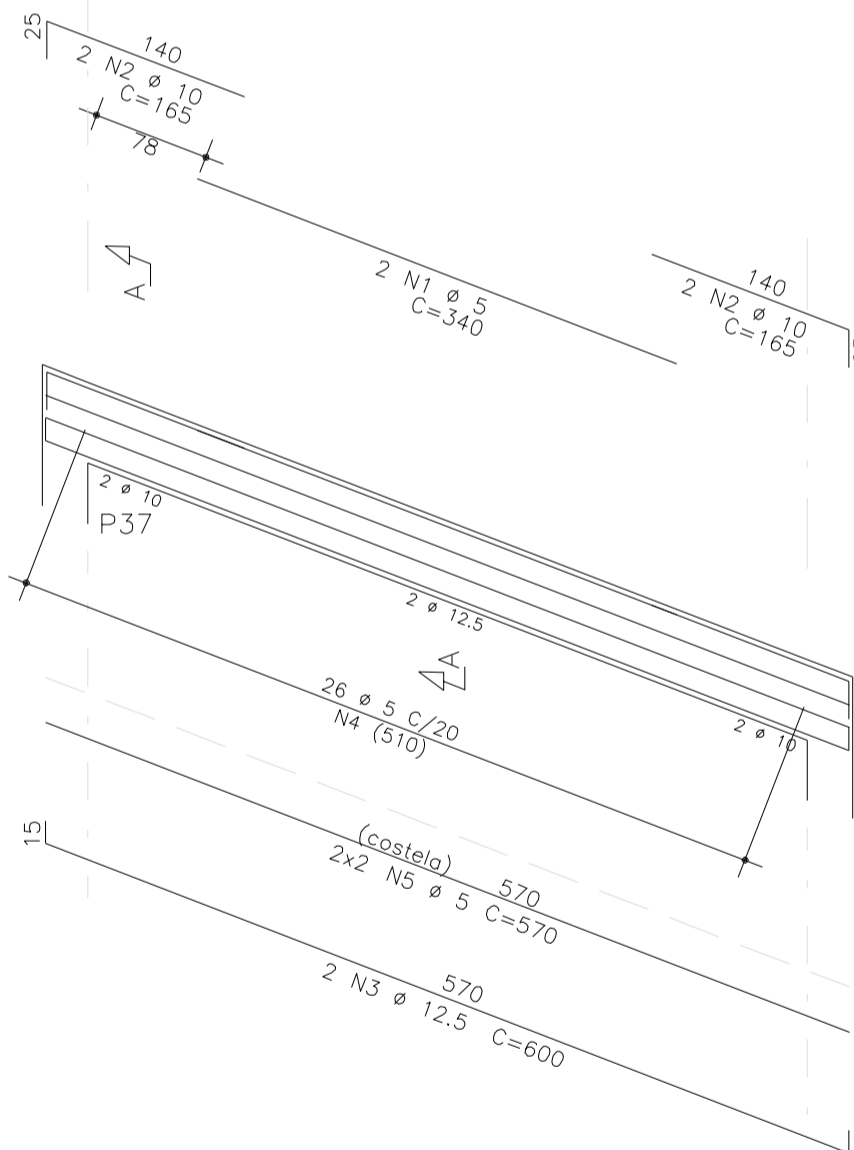


Corte A

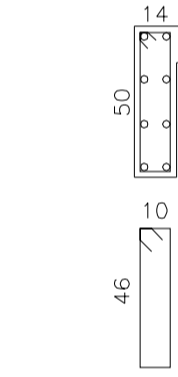


54 N5 Ø 6 C=125

V25=V33 14X50



Corte A



26 N4 Ø 5 C=120

AÇO	POS	BIT (mm)	QUANT	COMPRIMENTO	
				UNIT (cm)	TOTAL (cm)
V12=V18 (X2)					
60B	1	5	4	330	1320
50A	2	10	8	185	1480
50A	3	12,5	4	640	2560
50A	4	12,5	2	355	710
60B	5	5	56	120	6720
60B	6	5	8	610	4880
V13=V22=V26 (X3)					
60B	1	5	6	460	2760
50A	2	8	12	185	2220
50A	3	16	6	785	4710
50A	4	16	3	430	1290
60B	5	5	138	120	16560
60B	6	5	12	737	8844
V14=V16 (X2)					
60B	1	5	4	380	1520
50A	2	10	8	165	1320
50A	3	12,5	4	640	2560
50A	4	12,5	4	320	1280
60B	5	5	84	120	10080
60B	6	5	8	610	4880
V15=V17=V19=V20=V21=V28 (X6)					
60B	1	5	12	460	5520
50A	2	8	24	185	4440
50A	3	16	12	805	9660
50A	4	16	18	400	7200
60B	5	6	324	125	40500
60B	6	5	24	737	17688
V25					
60B	1	5	2	340	680
50A	2	10	4	165	660
50A	3	12,5	2	600	1200
60B	4	5	26	120	3120
60B	5	5	4	570	2280

RESUMO AÇO CA 50-60			
AÇO	BIT (mm)	COMPR (m)	PESO (kg)
60B	5	973	156
60B	6	405	90
50A	8	66	26
50A	10	35	22
50A	12,5	83	83
50A	16	187	299
Peso Total		60B =	246 kg
Peso Total		50A =	430 kg

ATENÇÃO:
V2,V5,V23,V24 FORAM ELIMINADOS NO DESENVOLVIMENTO DO PROJETO.

- A EXECUÇÃO DA ESTRUTURA DEVERÁ SEGUIR CRITERIOSAMENTE AS RECOMENDAÇÕES DAS NORMAS PERTINENTES DA ABNT, ESPECIALMENTE A NB1.
- NÃO TIRAR MEDIDAS EM ESCALA, CONFERRIR COTAS "IN LOCO".
- OBSERVAR E ADOPTAR AS CONTRA-FLECHAS (C.F.) INDICADAS.
- REALIZAR CURA E CONTROLE TECNOLÓGICO DO CONCRETO.
- NÃO DEIXAR EM CONCRETO APARENTE ELEMENTOS NÃO PREVISTOS COMO TAL.
- NÃO DEIXAR FUROS E PASSAGENS DE TUBULAÇÕES SUPERIORES A 10cm SEM PREVISÃO EM PROJETO.
- NÃO PROMOVER ALTERAÇÕES NA ARQUITETURA SEM PRÉVIA AUTORIZAÇÃO DO ENGENHEIRO ESTRUTURAL.
- ENCHIMENTOS DE LAJES, QUANDO INEVITÁVEIS, DEVERÃO SER REALIZADOS COM CONCRETO LEVE E NÃO PODERÃO TER ESPESURA SUPERIOR A 10cm.
- MODIFICAÇÕES NESTE PROJETO E SUA UTILIZAÇÃO EM OBRA DIVERSA DA ABAIXO ESPECIFICADA SUJEITARA OS RESPONSÁVEIS ÀS PENAS DA LEGISLAÇÃO VIGENTE.

05	ADIÇÃO DE CINTAS NO NÍVEL +0,40	TÚLIO	23/03/2016
04	AJUSTES DOS NÍVEIS DOS CORTE E ALINHAMENTO DOS PILARES P40 E P41	LEANDRO	26/11/2015
03	REVISÃO NÍVEIS PILARES, COBRIMENTOS E FUNDAÇÕES	LEANDRO	15/10/2015
02	REVISÃO GERAL	MARCONDES	23/09/2015
01	ELIMINAÇÃO DO P8 E REVISÃO GERAL	MARCONDES	23/10/2012
00	EMIÇÃO INICIAL	MARCONDES	20/10/2010
REVISÃO	ASSUNTO	DESENHO	DATA

CONSELHO PROFISSIONAL

PROPRIETÁRIO _____

PROJETO _____

PROJETO _____

CONSTRUÇÃO _____

Departamento de Arquitetura e Engenharia do Estado do Ceará

DAE GOVERNO DO ESTADO DO CEARÁ
Secretaria da Infraestrutura

SEINFRA - SECRETARIA DA INFRAESTRUTURA
DAE - DEPARTAMENTO DE ARQUITETURA E ENGENHARIA

PROJETO: **CENTRO DE EDUCAÇÃO INFANTIL**

INTERESSADO: _____

ENDEREÇO: _____

MUNICÍPIO: _____

AUTOR: _____

TELEFONE: _____

EMAIL: _____

CREA: _____

RESERVA DE PROPRIEDADE INTELECTUAL

ÁREA TÉCNICA: **ESTRUTURA DE CONCRETO ARMADO**

ETAPA: **EXECUTIVO**

CONTEÚDO: **ARM. VIGAS NÍVEIS VARIADOS (V12 a V28, V28)**

ESCALA: **1:50**

Fck: **≥ 25MPa**

Fcd: **28.000MPa**

Cobrimentos:
LAJES - 2cm
VIGAS - 2cm
PILARES - 2cm
FUNDAÇÕES - 3,5cm

Faixa de Apropriedade Ambiental:
FRACA (RURAL)

DESENHO: _____

DATA: _____

REVISÃO: _____

ARQUIVO: _____

LCS
MAR/2016
04

ESC 10 12