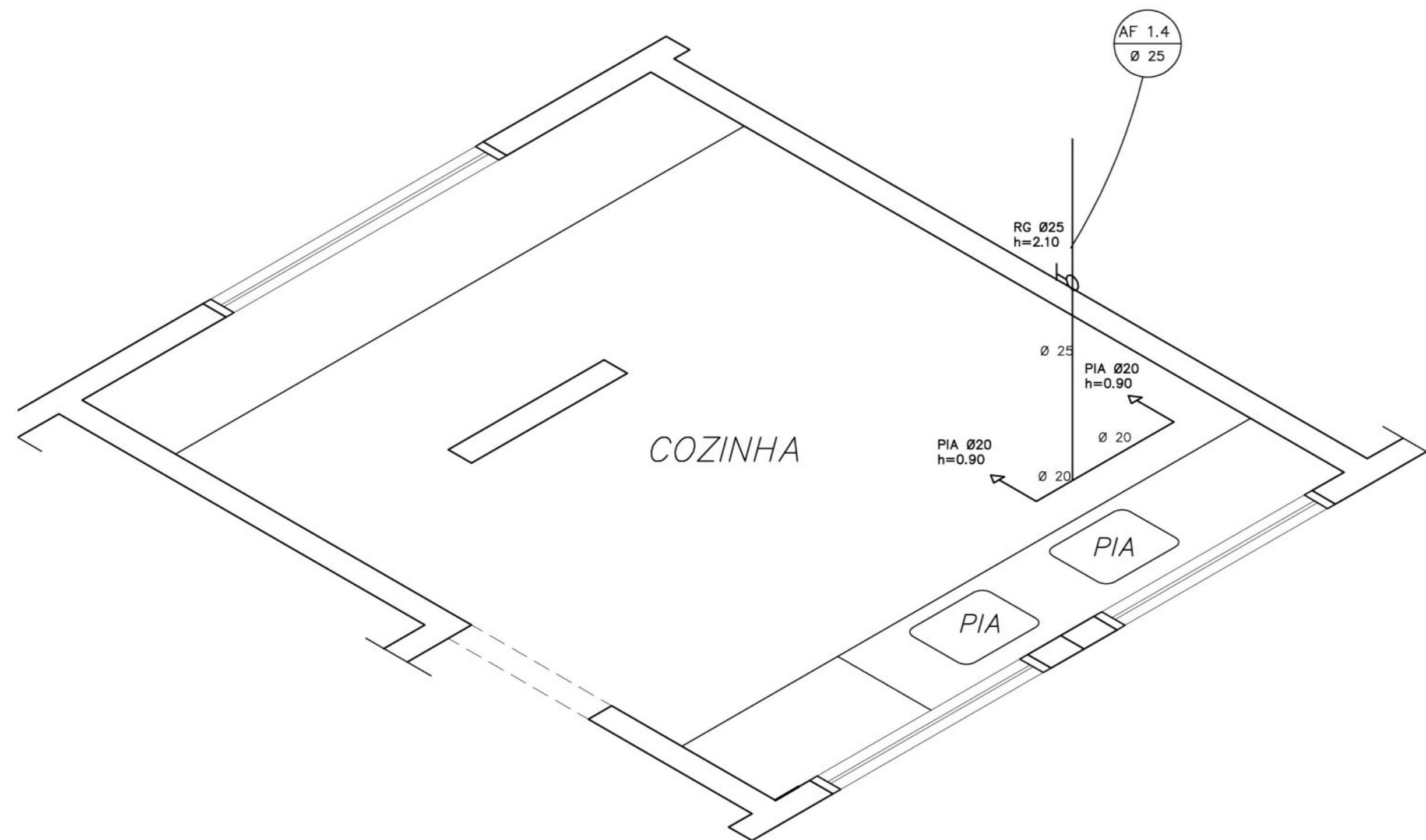
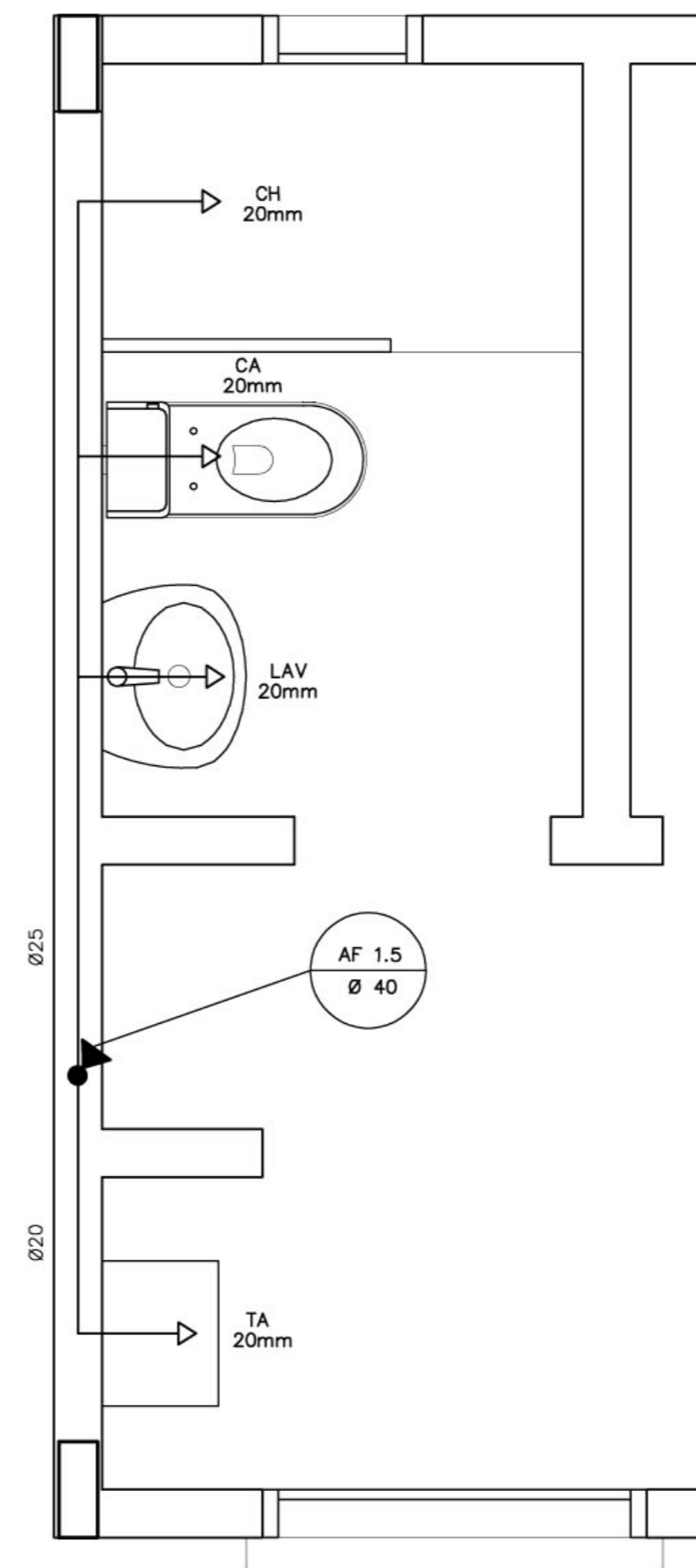


COZINHA
ESQUEMA ISOMÉTRICO
ESCALA: 1/20

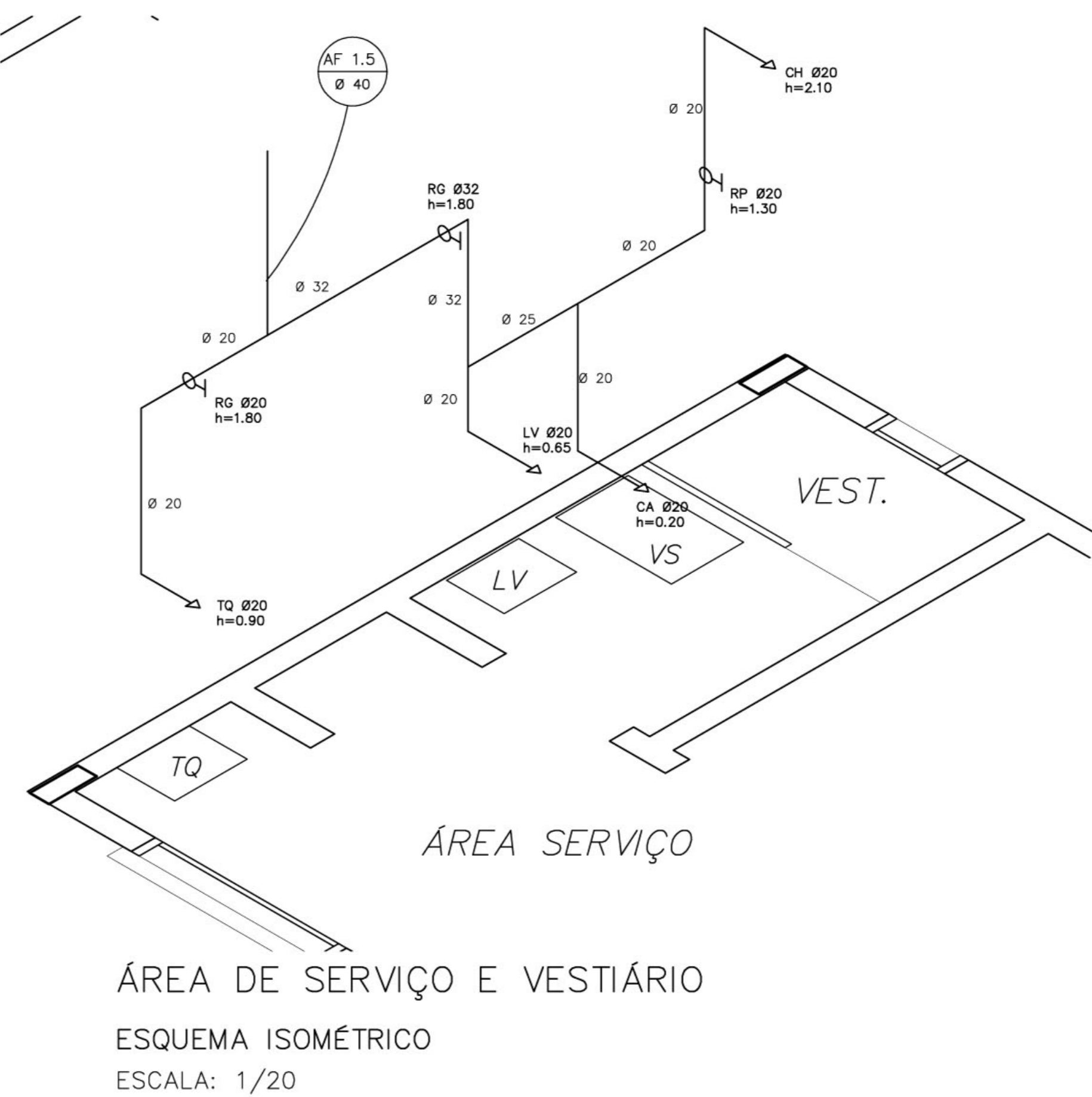


COZINHA
ESQUEMA ISOMÉTRICO
ESCALA: 1/20

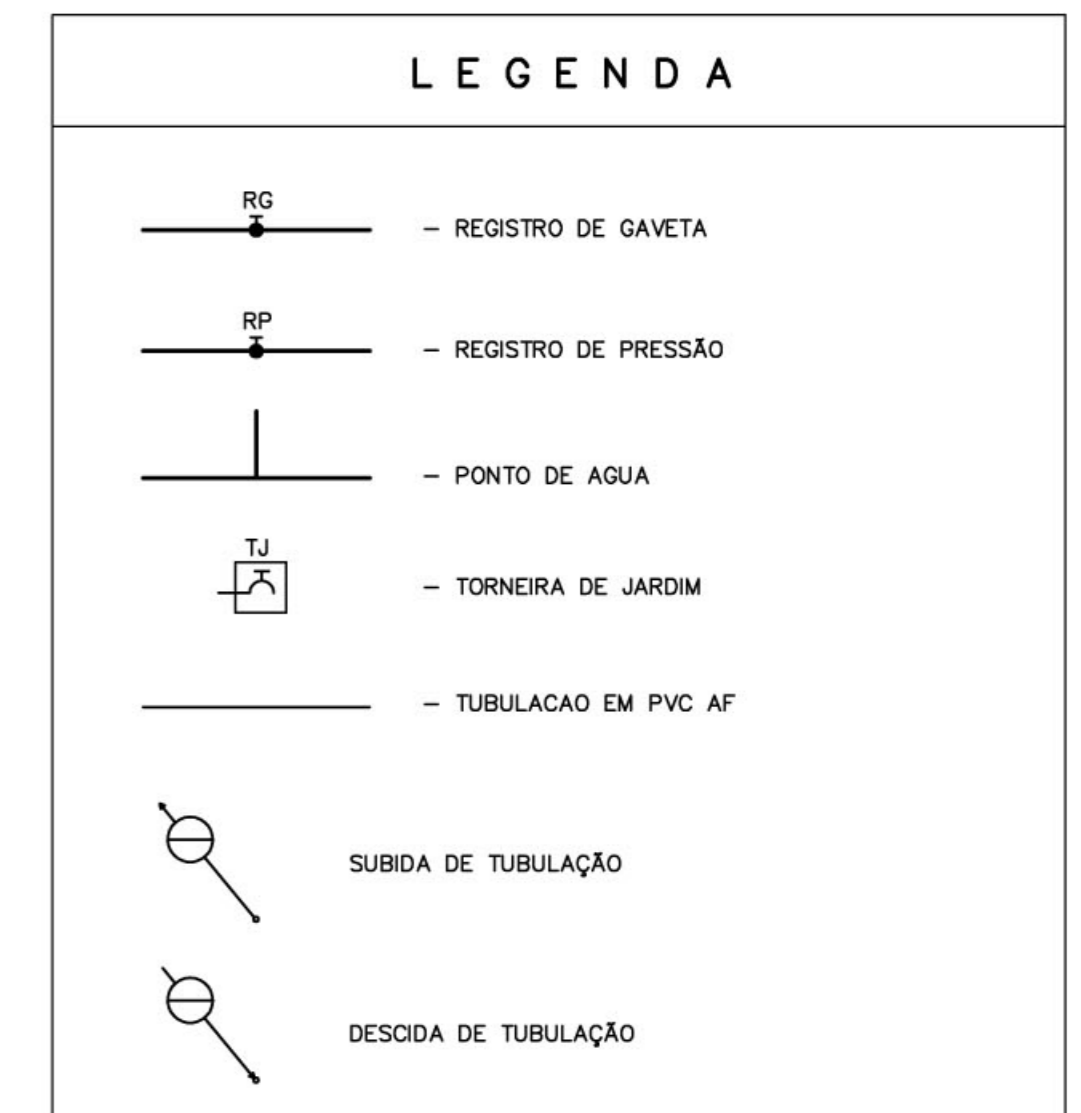
- LEGENDA**
- LV = Lavatório
 - CA = Caixa acoplada
 - TQ = Tanque
 - VS = Vaso Sanitário
 - MIC = Mictório
 - CH = Chuveiro
 - RG = Registro de Gaveta
 - RP = Registro de Pressão
 - VD = Válvula de descarga



ÁREA DE SERVIÇO E VESTIÁRIO
ESQUEMA ISOMÉTRICO
ESCALA: 1/20



ÁREA DE SERVIÇO E VESTIÁRIO
ESQUEMA ISOMÉTRICO
ESCALA: 1/20



- OBSERVAÇÕES :**
1. TODA TUBULAÇÃO SERÁ EM PVC RÍGIDO SOLDÁVEL CLASSE 15, COM OS DIÂMETROS (mm) INDICADOS.
 3. AS TORNEIRAS DE JARDIM FICARÃO A 50 cm DO NÍVEL DO TERRENO.
 5. AS TUBULAÇÕES QUE PASSAM PELO SOLO SERÃO ENTERRADAS COMO INDICADO PELAS RESPECTIVAS PROFUNDIDADES. VER DETALHE TUBULAÇÃO ENTERRADA.

<p>Ministério da Educação FNDE <small>Fundo Nacional de Desenvolvimento da Educação</small></p>		
<p>ESPAÇO EDUCATIVO URBANO II – 06 SALAS DE AULA</p>		
<p>ENDEREÇO: DIVERSOS</p>		
<p>PROPRIETÁRIO: FUNDO DE FORTALECIMENTO PARA A ESCOLA</p>		
<p>AUTORES DO PROJETO : CGEAN – BRASÍLIA (DF)</p>		
<p>RESPONSÁVEL TÉCNICO:</p>		
<p>PROPRIETÁRIO _____</p> <p>AUTOR DO PROJETO _____</p> <p>AUTOR DO PROJETO _____</p> <p>RESP. TÉCNICO _____</p>		
<p>DLFO</p>	<p>CREA</p>	
<p>ARQUITETURA</p>		
<p>HID</p>	<p>PLANTA BAIXA E ISOMÉTRICAS COZINHA E VESTIÁRIO</p>	<p>FOLHA 02 / 05</p>
<p>REVISÃO: 01-2006</p>	<p>DATA : ABRIL/2006</p>	<p>ESCALA : INDICADA</p>
<p>DESENHO :</p>	<p>VISTO:</p>	

ARQUITETURA E CONSTRUÇÃO LTDA (041) 9698-9115 - MARCELLO / (041) 9698-5190 - GUSTAVO / (041) 234-5511 / 363-3926 (TELEFAX)