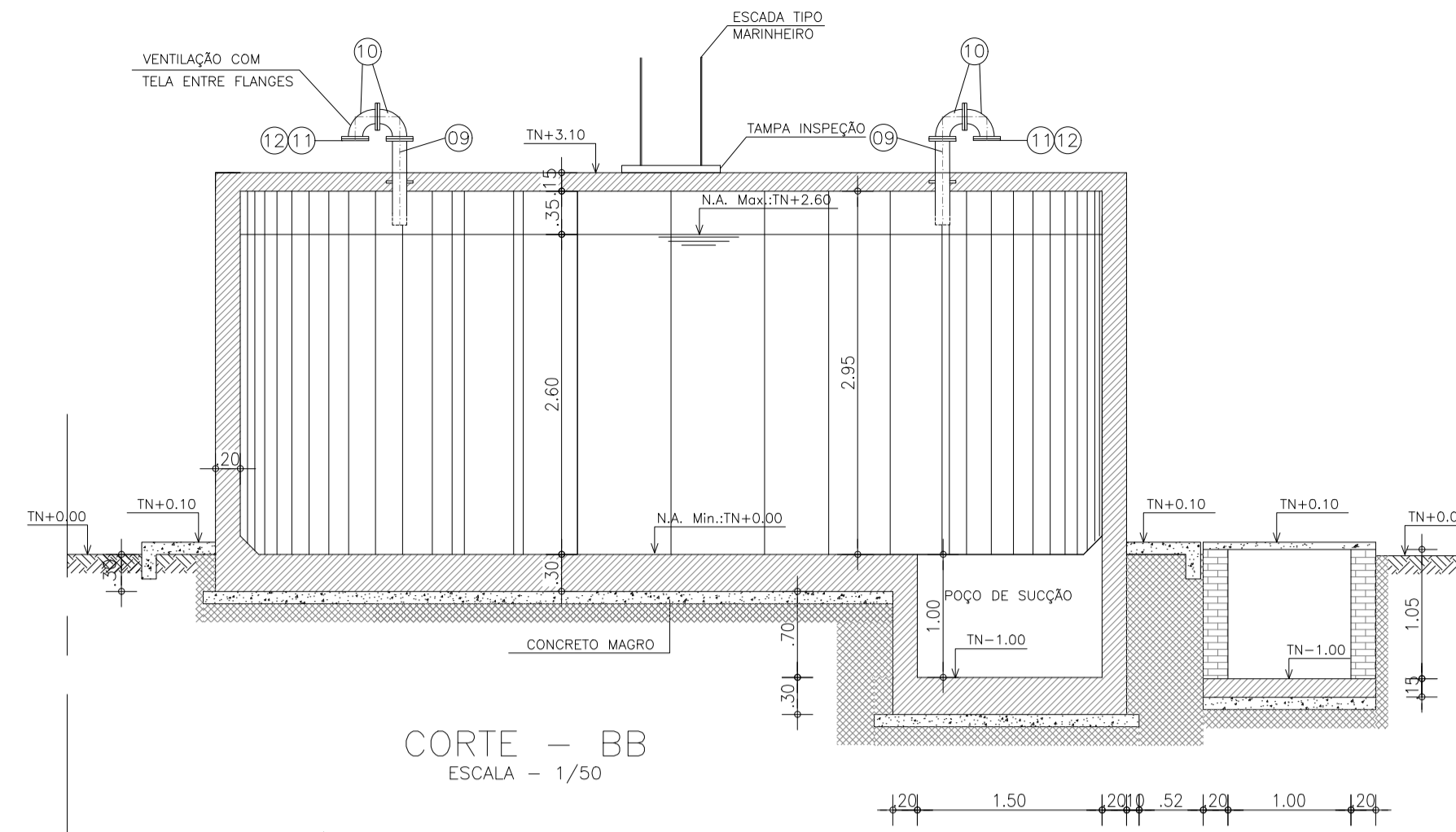
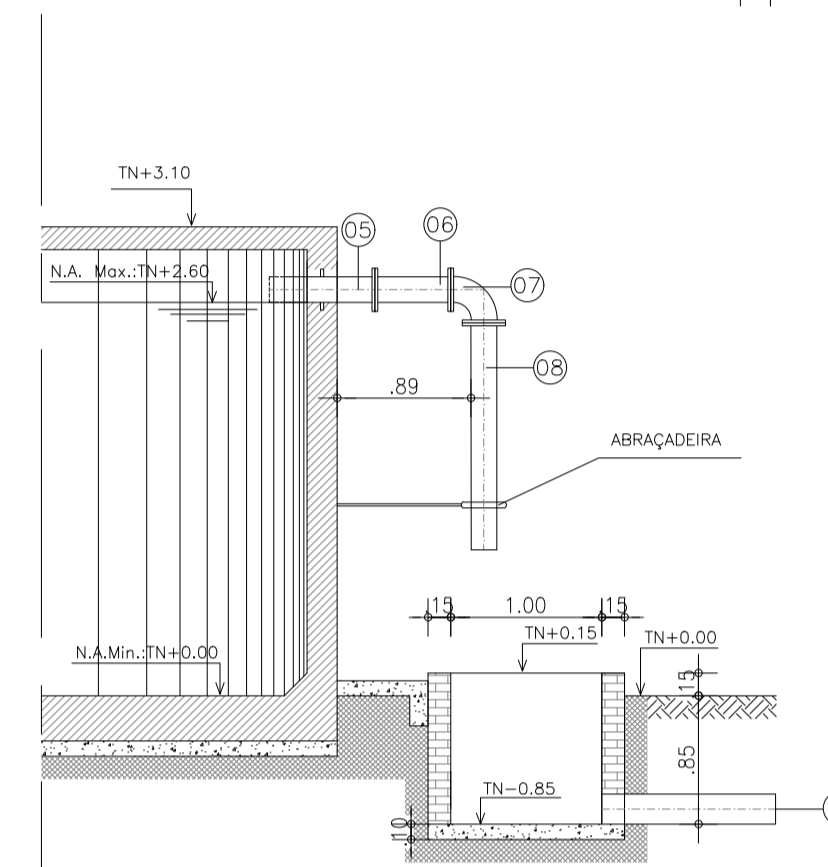


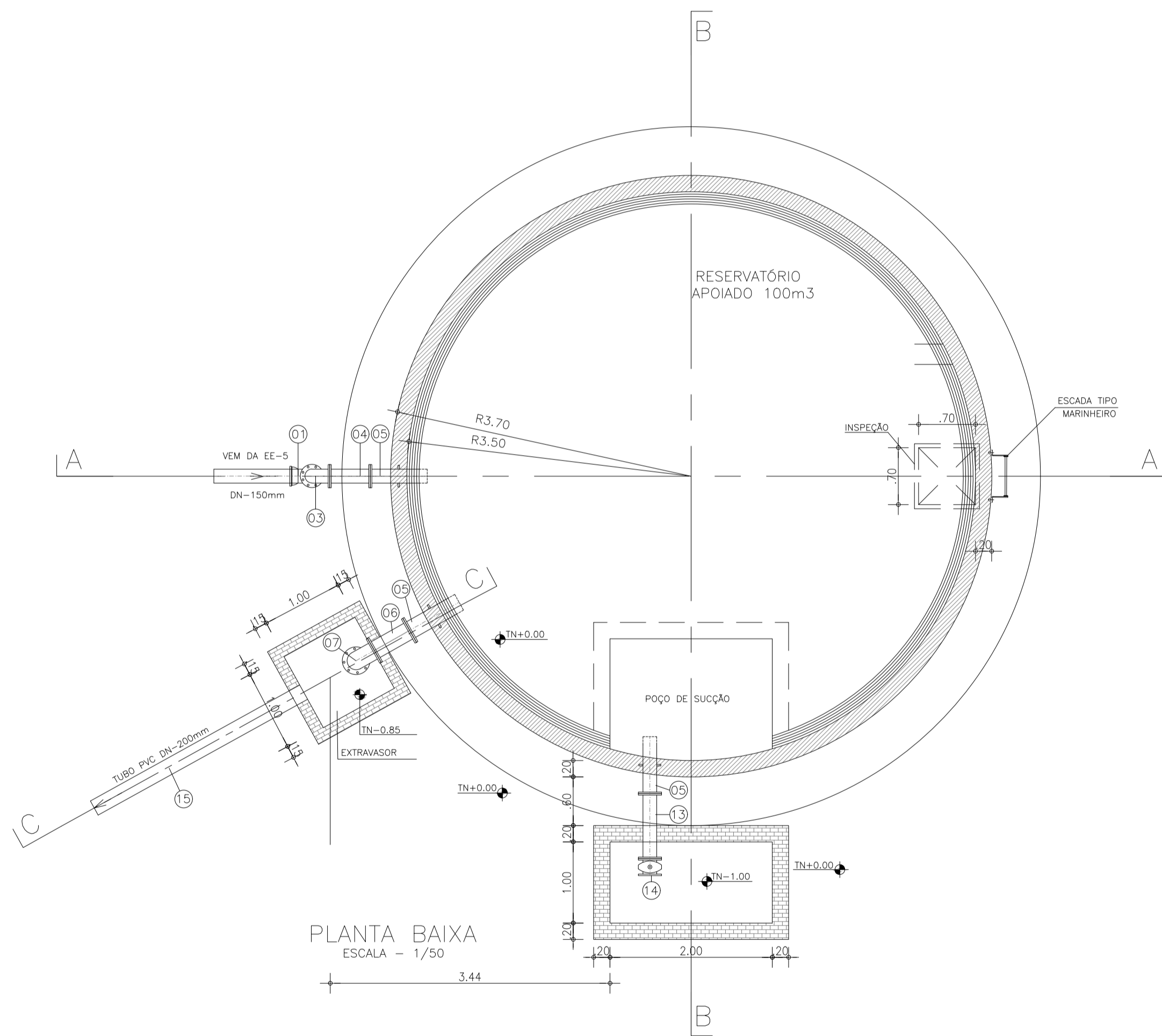
CORTE - AA  
ESCALA - 1/50



CORTE - BB  
ESCALA - 1/50



CORTE - CC  
ESCALA - 1/50



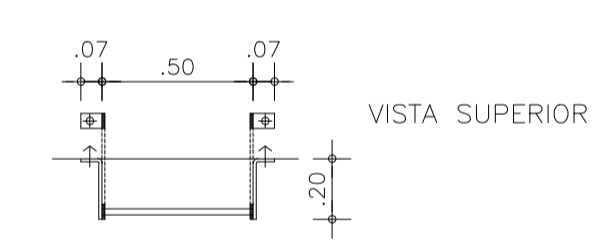
PLANTA BAIXA  
ESCALA - 1/50

HIDROMECÂNICO

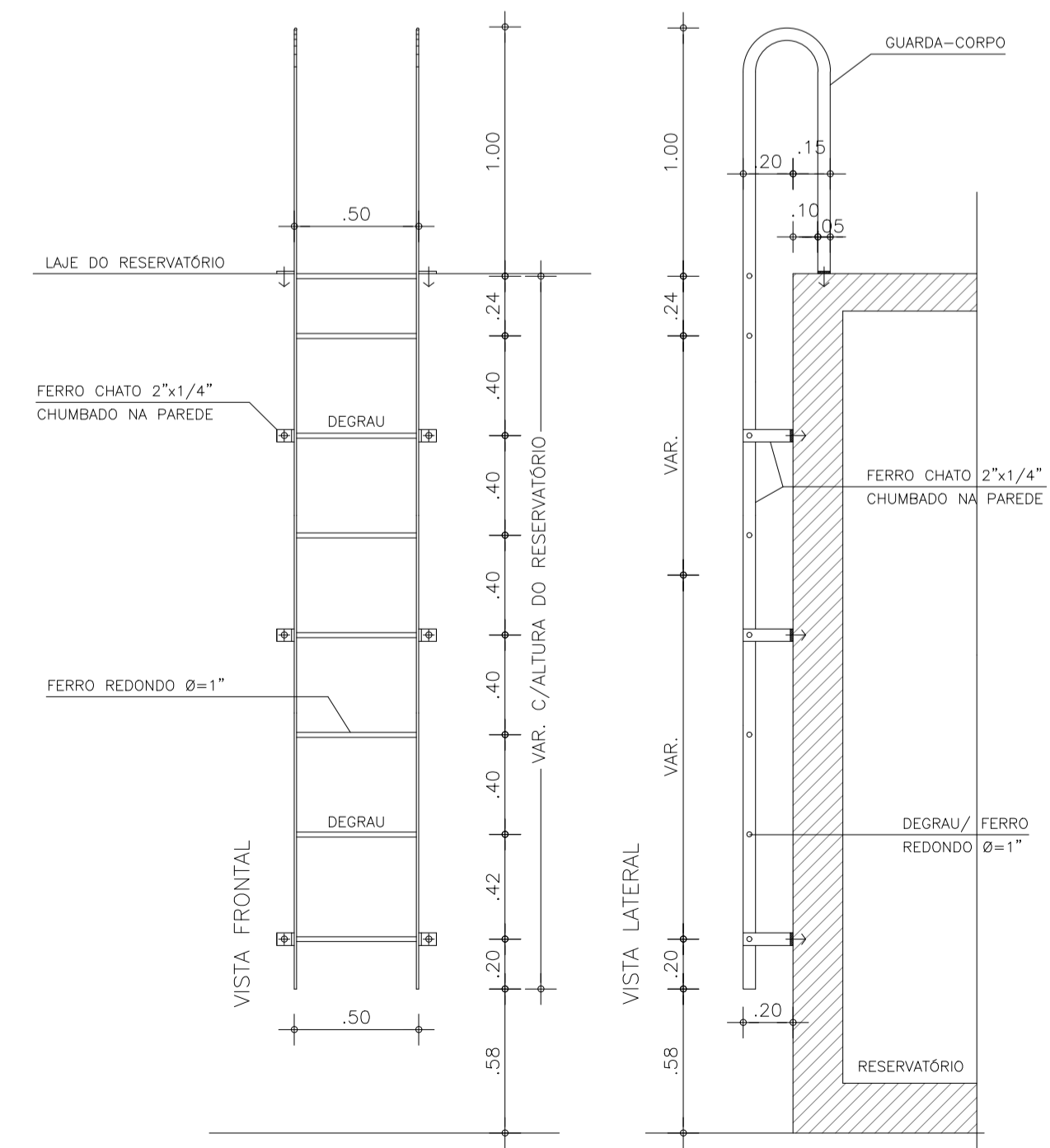
ITEM	MAT.	PN	DN	dn	CÓDIGO	DESCRIÇÃO	Comprim. (mm)	QUANT
01	FoFo	--	150	--	C90UGS	Curva 90° com bolsos JGS	--	01
02	FoFo	10	150	--	TFP10	TUBO com flange e ponta	3000	01
03	FoFo	10	150	--	C30FF10	CURVA 90° com flanges	--	01
04	FoFo	10	150	--	T0F10	Taco com flanges	250	01
05	FoFo	10	150	--	EPFAV10	EXTREMIDADE com flanges e abas de vedação	700	03
06	FoFo	10	150	--	EPFAV10	EXTREMIDADE com flanges e abas de vedação	700	01
07	FoFo	10	150	--	C90FF10	CURVA 90° com flanges	--	01
08	FoFo	10	150	--	TFP10	TUBO com flange e ponta	1500	01
09	FoFo	10	100	--	EPFAV10	EXTREMIDADE com flanges e abas de vedação	700	02
10	FoFo	10	100	--	C90FF10	CURVA 90° com flanges	--	04
11	FoFo	10	200	--	FC10	FLANGE AVULSO	--	02
12	AÇO	--	200	--	--	TELA EM AÇO	--	02
13	FoFo	10	150	--	TTL10	TUBO com flange	800	01
14	FoFo	10	150	--	R23AFC16	REGISTRO chato c/ cabeçote - Flanges	210	01
15	PVC	--	200	--	TPP	TUBO de drenagem, ponta ponta - Inc.2%	6000	01

ACESSÓRIOS

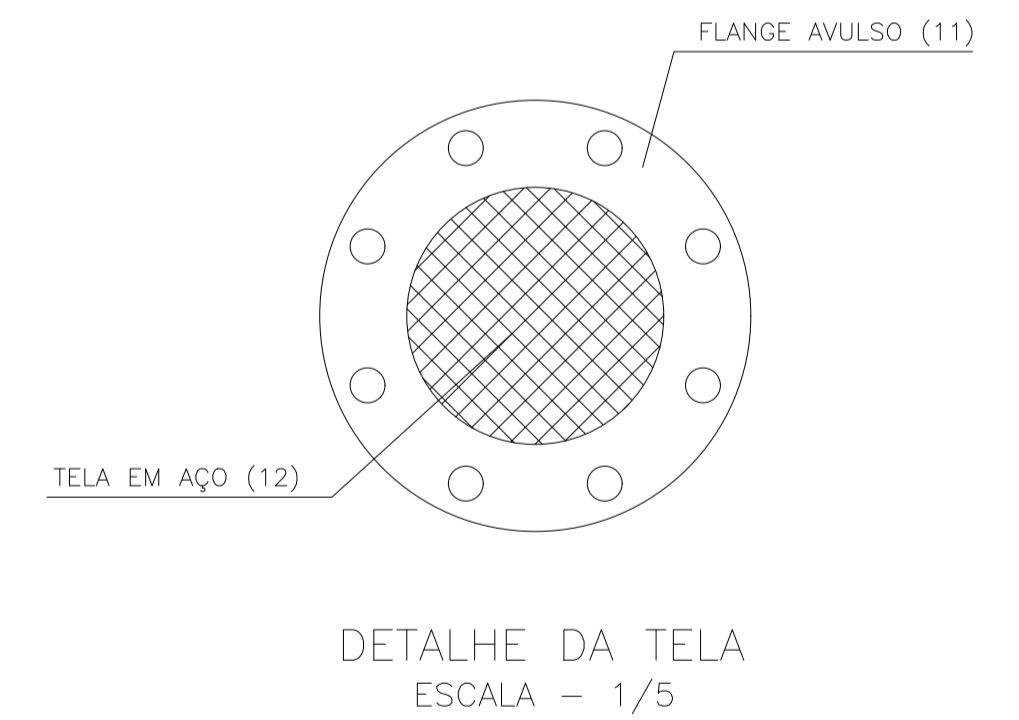
PN	DN	TOTAL	PARAFUSOS		TIPO DE PARAFUSO (Dimensões em milímetros)								
			TIPO	DIM	TOTAL	DN	PN	FLANGE	DIM	JTE	DIM	JM	Ø
10	150	4	FLANGE	16x80	40	100	10	40	16x80	--	--	--	--
10	200	4	FLANGE	20x90	76	150	10	44	20x90	--	--	--	--
10	100	5				200	10	32	20x90	--	--	--	--
16	150	1											



VISTA SUPERIOR



DET-ESCALA TIPO MARINHEIRO  
ESCALA - 1/25



DETALHE DA TELA  
ESCALA - 1/5

- CONVENÇÕES
- TERRENO NATURAL
  - CONCRETO ARMADO
  - ESCAVAÇÃO

**PREFEITURA MUNICIPAL DE SOBRAL**  
SECRETARIA DE OBRAS - SEBRAS

LOCALIDADE: **JORDÃO** MUNICÍPIO: **SOBRAL**

SISTEMA DE ABASTECIMENTO DE ÁGUA DE JORDÃO E LOCALIDADES - SOBRAL/CEARÁ

**RESERVATÓRIO APOIADO**  
VOLUME 100m<sup>3</sup>

R.T.: **ENGº JOSÉ FIRMINO DE SIQUEIRA NETO** DESENHO: **AGNALDO** ESCALA: **INDICADA** DATA: **OUT/2012** DESENHO: **08/45**  
CREA 3700/D-CE