

EDIFICAÇÃO EXISTENTE  
**PLANTA BAIXA**  
 ESCALA 1/75

**QUADRO DE CARGAS**

CIRCUITO	ILUMINAÇÃO					TOMADA	POTENCIA ATIVA	FATOR DE POTENCIA APARENTE	POTENCIA DE PROJETO	CORRENTE DE PROJETO	DISJUNTOR	FIACAO
	15W	50W	70W	150W	3x150W							
1					4	1	1800	1	1800	8.2 A	1x16	1F+N #4
2	2					1	30	1	30	0.1 A	1x16	1F+N #4
3(R)												
4(R)												
5(R)												
6(R)												
TOTAL	2				4	1	1830		1830	8.3 A	1x16	3F+N #6

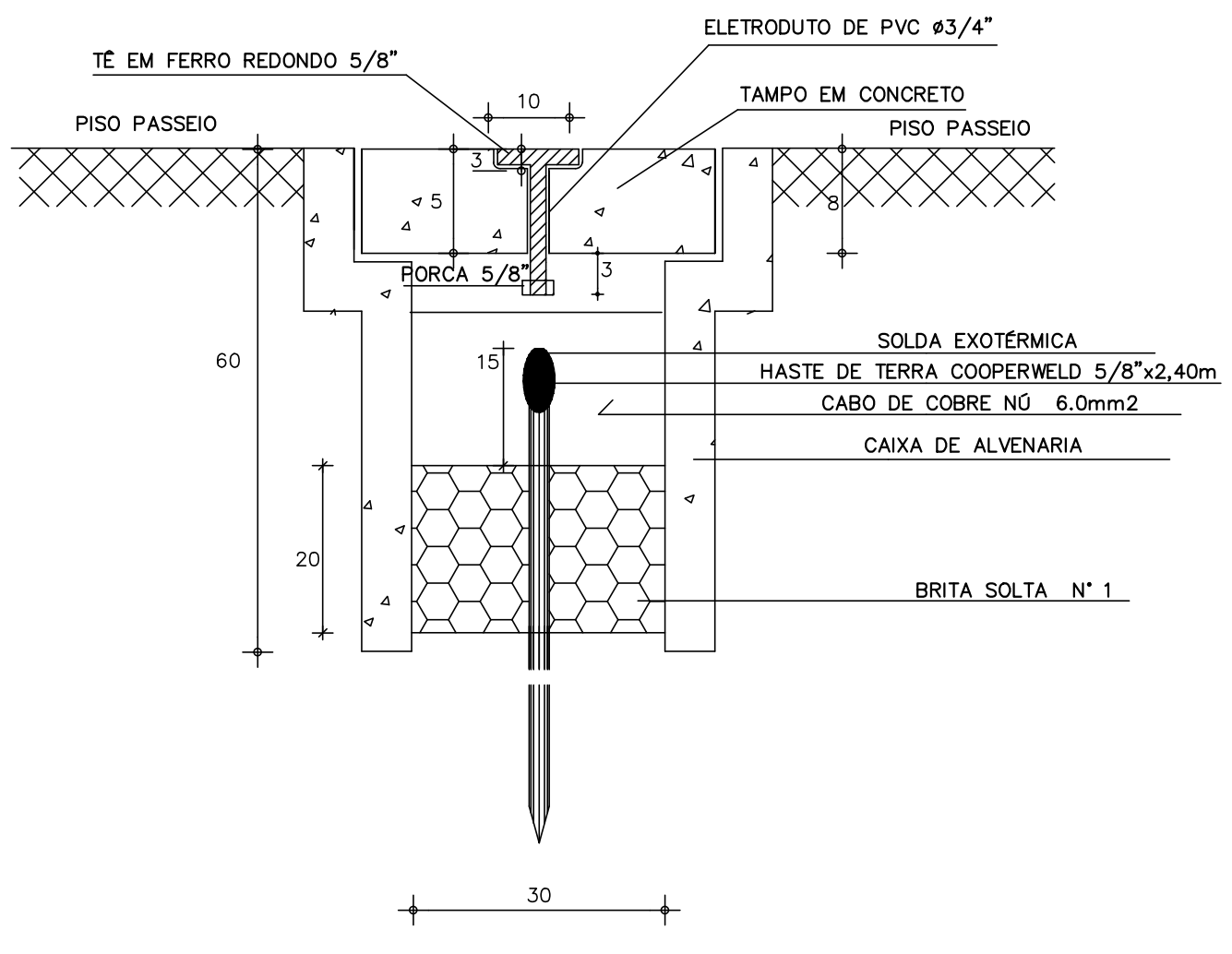
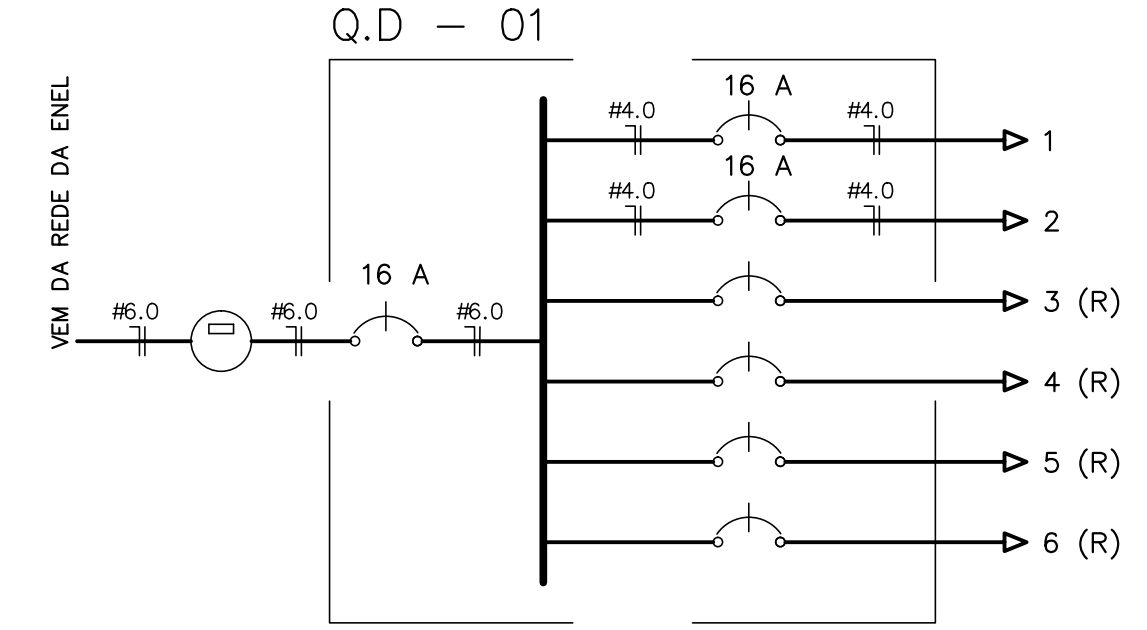
CARGA INSTALADA Ativa = 1830 W Aparente = 1830 V.A.

**LEGENDA**

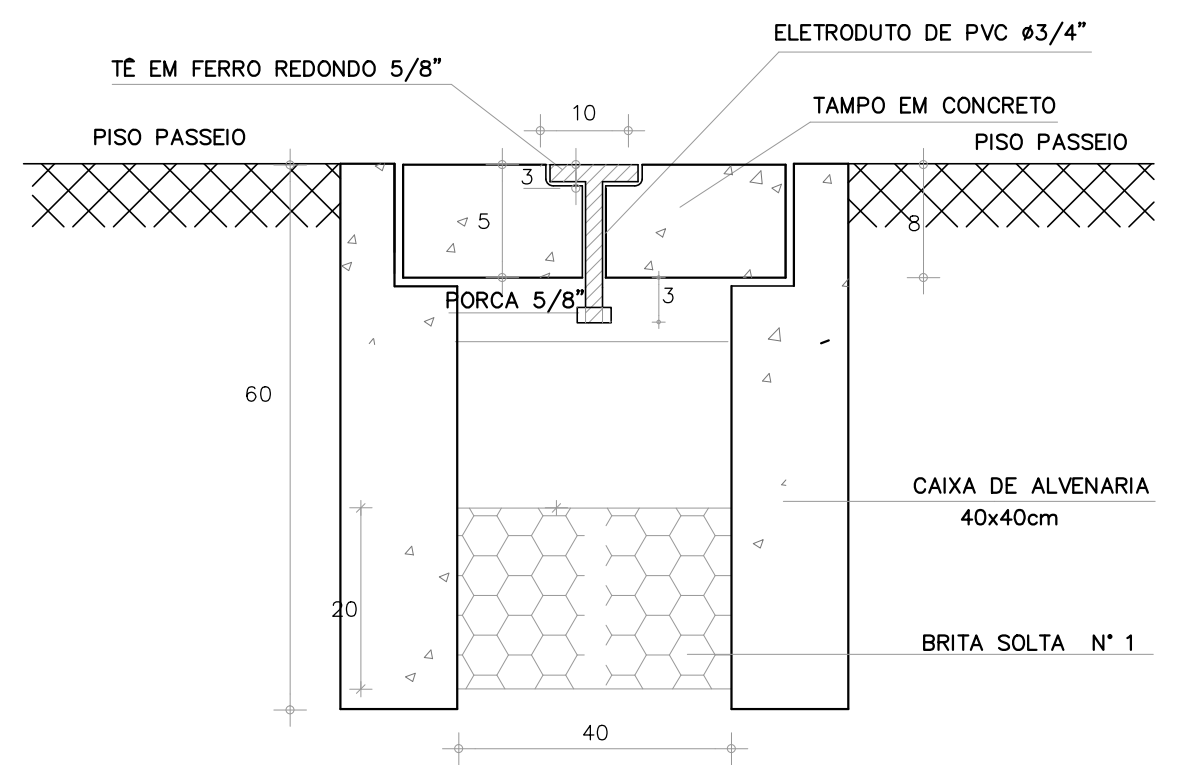
- POSTE CONCRETO H=10M C/ LUM. LED 3 X 150W
- ATERRAMENTO EM HASTE COPPERWELD 5/8"x2,40M
- QUADRO DE MEDICAO EM POSTE PADRAO ENEL
- CX. ALVENARIA C/ TAMPA CONCRETO (40x40x40)cm
- LUMINARIA SPOT EMBUTIDA C/ LAMP. LED 15W
- INTERRUPTOR 01 SEÇÃO SIMPLES
- TOMADA 3P PADRAO BRASILEIRO DUPLA 0,30M DO PISO
- CAIXA PASSAGEM 40x40CM C/ TAMPA
- FIOS NEUTRO, FASE, RETORNO E TERRA
- ELETRODUTO (PISO)

**NOTAS :**  
 1 - Condutores nao especificados serao # 4.0 mm2  
 1 - Eletrodutos nao especificados serao Ø 3/4"

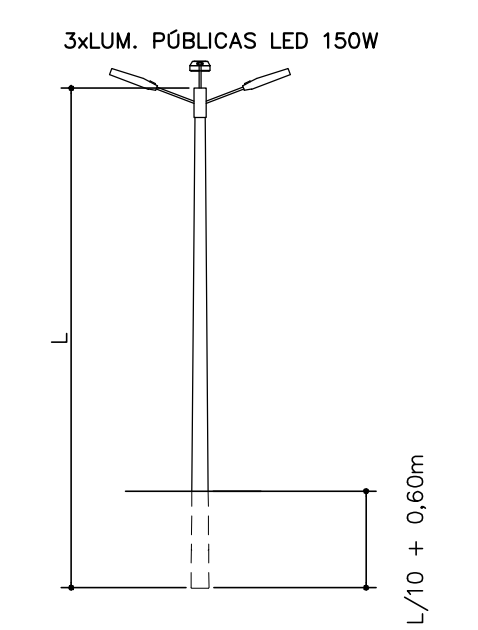
**DIAGRAMA UNIFILAR**



**DETALHE ATERRAMENTO**  
 SEM ESCALA

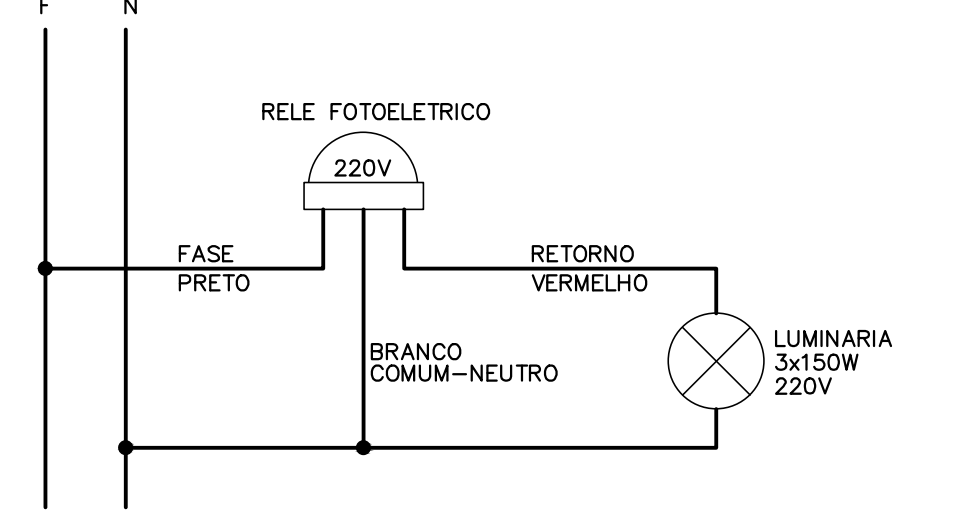


**DETALHE CX. DE PASS.**  
 SEM ESCALA



**DET. POSTES**  
 S/ ESCALA

**DIAGRAMA COMANDO LUM.**



**SECRETARIA DA INFRAESTRUTURA**

PROJETO: **PROJETO ELÉTRICO**  
**REVITALIZAÇÃO DA PRAÇA SILVANA MARIA VASCONCELOS ALEXANDRINO**

INTERESSADO: PREFEITURA DE SOBRAL  
 ENDEREÇO: RUA 08, SIN  
 MUNICÍPIO: SOBRAL

AUTOR: AUGUSTO AZEVEDO FILHO



DESENHOS DA PRONHA	ESCALA
PLANTA BAIXA	1/75
DETALHES CONSTRUTIVOS	INDICADA
LEGENDA	SEM

DATA: ABRIL/2021 | REVISÃO: 01 | ARQUIVO: | ELET: 01/01

ESCALA DE PLOTAGEM: 1:1, 7,5  
 COR PENA: 1, 2, 3, 4, 5, 6, 7, 8, 9, 10  
 COLOREDA: 0, 0.50, 1.00, 1.50, 2.00, 2.50, 3.00, 3.50, 4.00, 4.50, 5.00, 5.50, 6.00, 6.50, 7.00, 7.50, 8.00, 8.50, 9.00, 9.50, 10.00