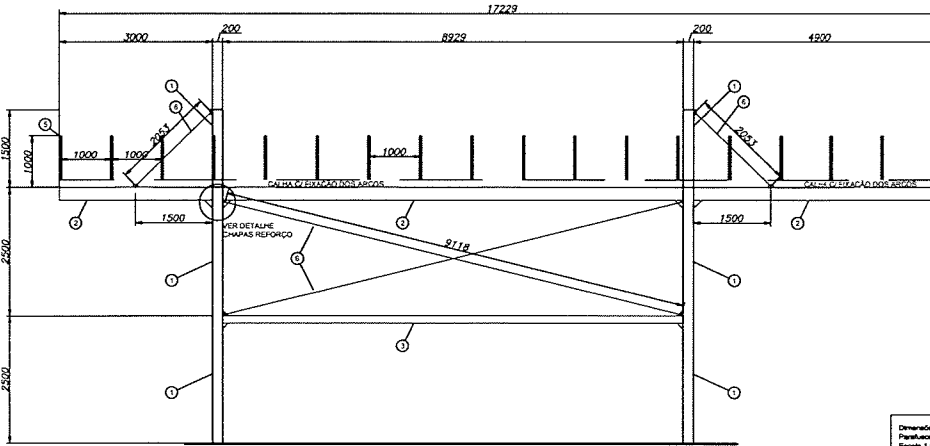
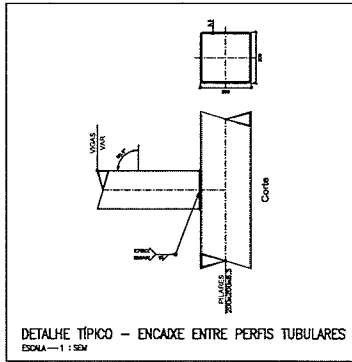
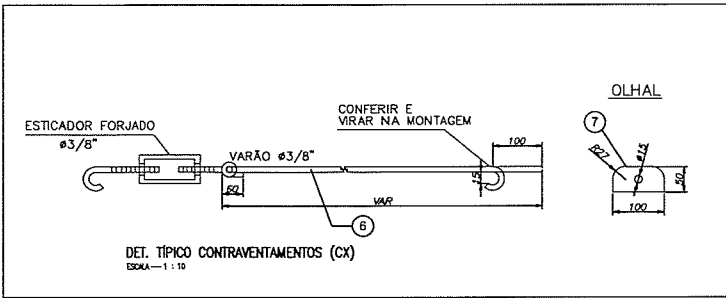
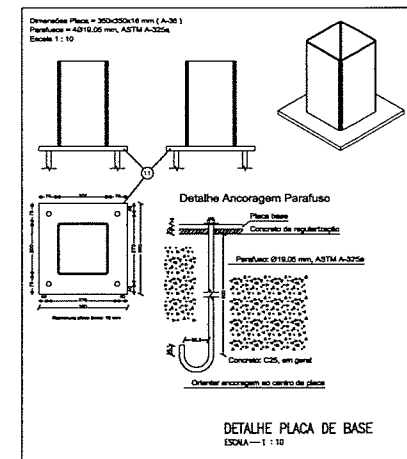
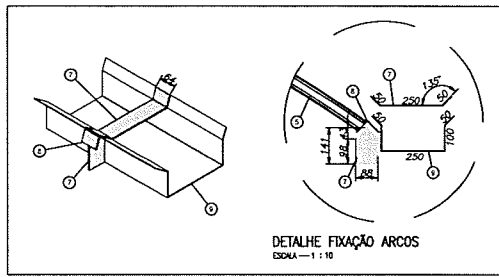
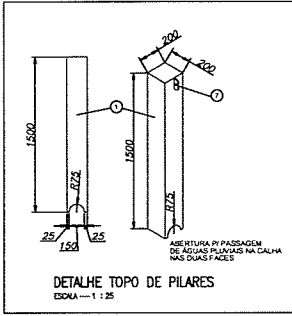
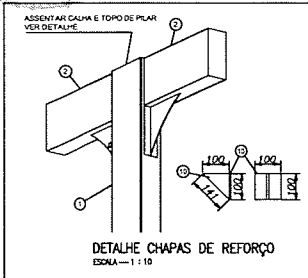


VISTA FRONTAL - COBERTA 03
ESCALA - 1 : 50



VISTA LATERAL - COBERTA 03
ESCALA - 1 : 50

PMS
SEINF
MA
COCAUR



Jose Augusto
José Augusto Azevedo Laureano Filho
Engenheiro Civil
RNP 061627483-1 / CREA-CE 327527

Obs.: TODAS AS MEDIDAS DEVERÃO SER CONFIRMADAS NO LOCAL.

SECRETARIA DA INFRAESTRUTURA	
PROJETO:	PROJETO ESTRUTURAL COBERTA PARQUE DA ESTAÇÃO
INTERESSADO:	AUTOR:
PREFEITURA MUNICIPAL DE SOBRAL	JOSÉ AUGUSTO AZEVEDO FILHO
ENGENHEIRO:	
CENTRO	
MUNICÍPIO:	
SOBRAL	
PRELIMINAR	
VISTA FRONTAL	150
VISTA LATERAL	150
DETALHES CONSTRUTIVOS	INDICADO
DATA:	REVISÃO:
AGOSTO/2021	02
ARQUIVO	EST
	06/06