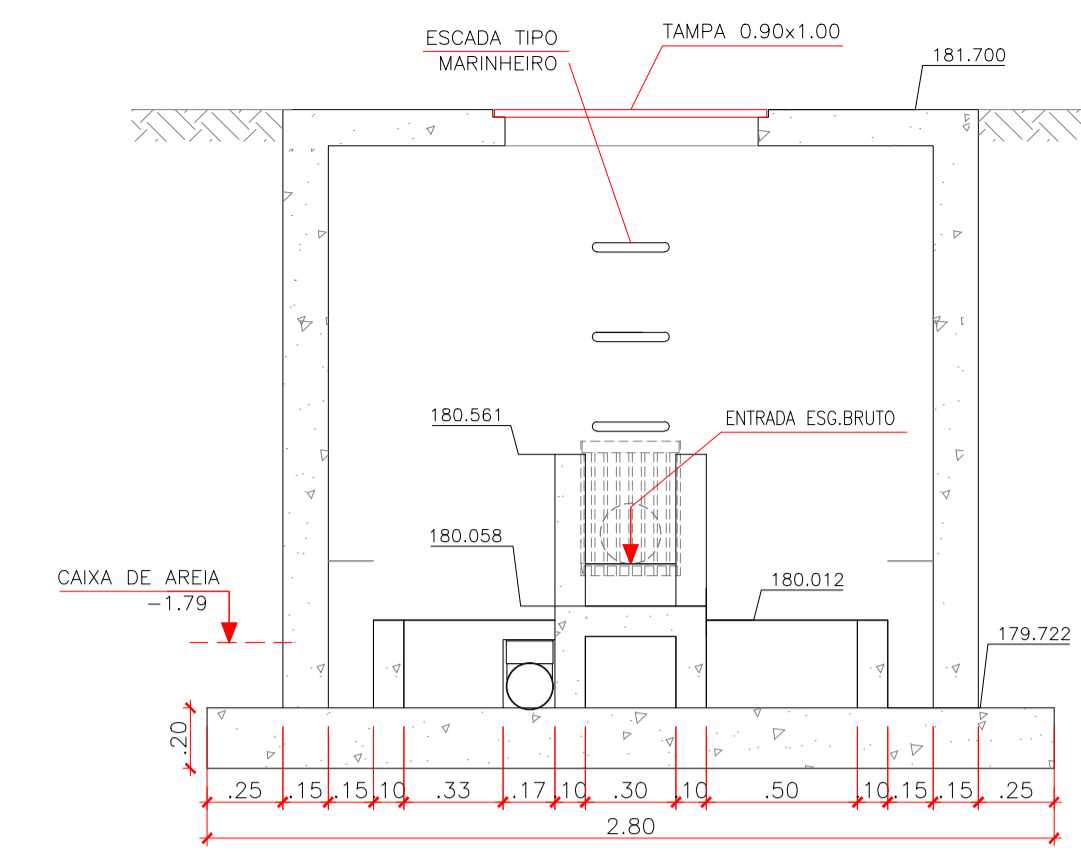
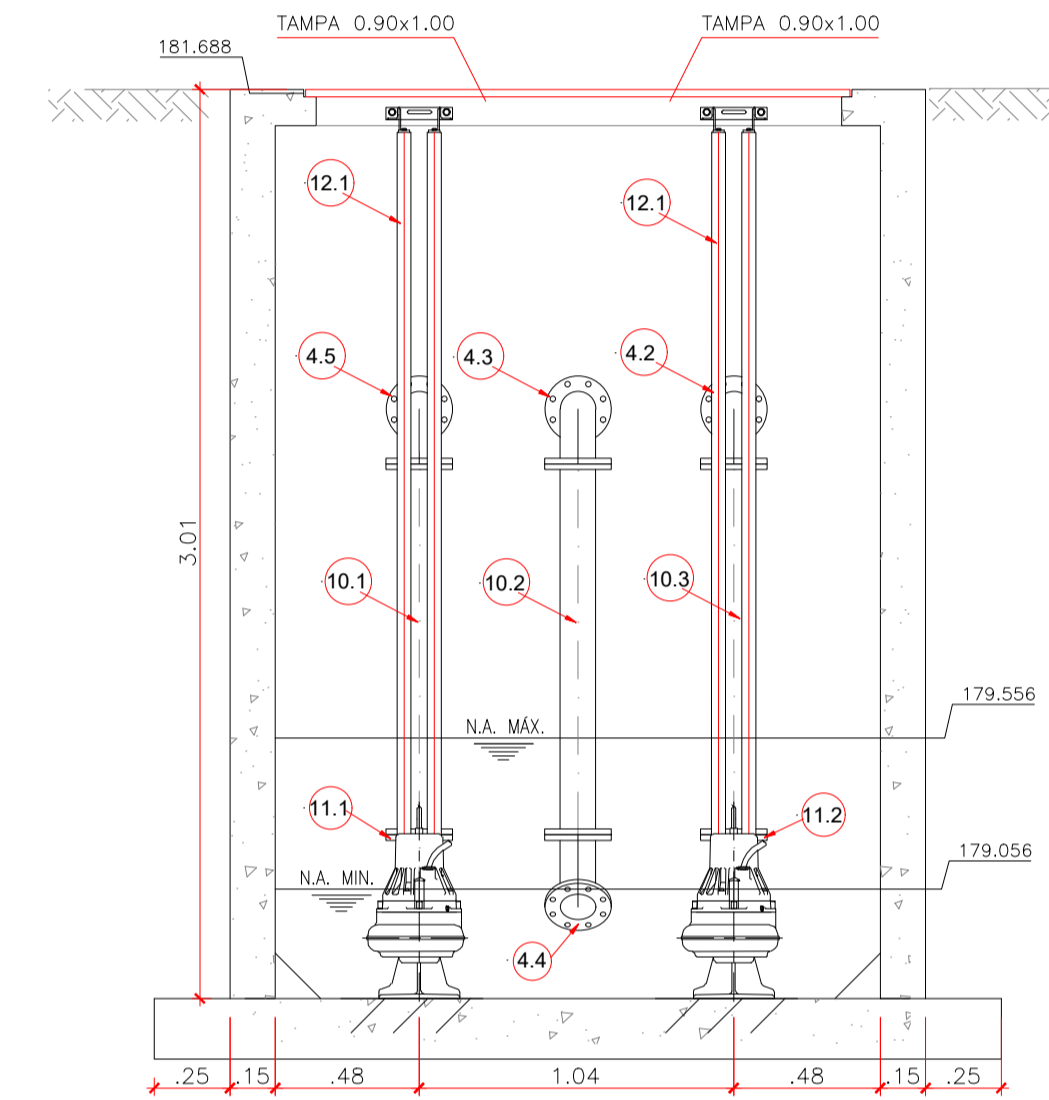


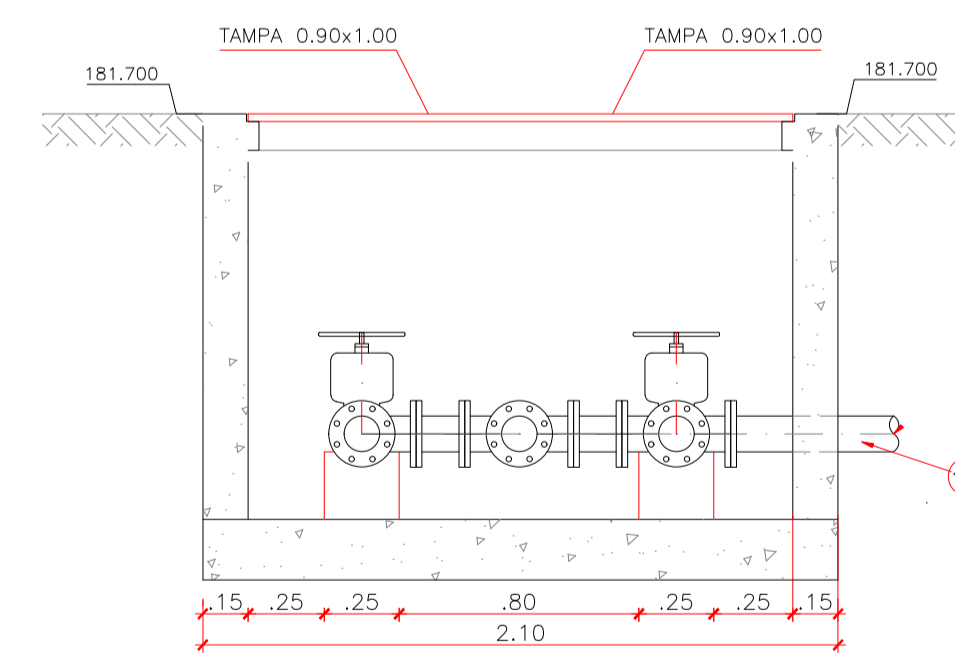
PLANTA BAIXA  
ESCALA: 1/25



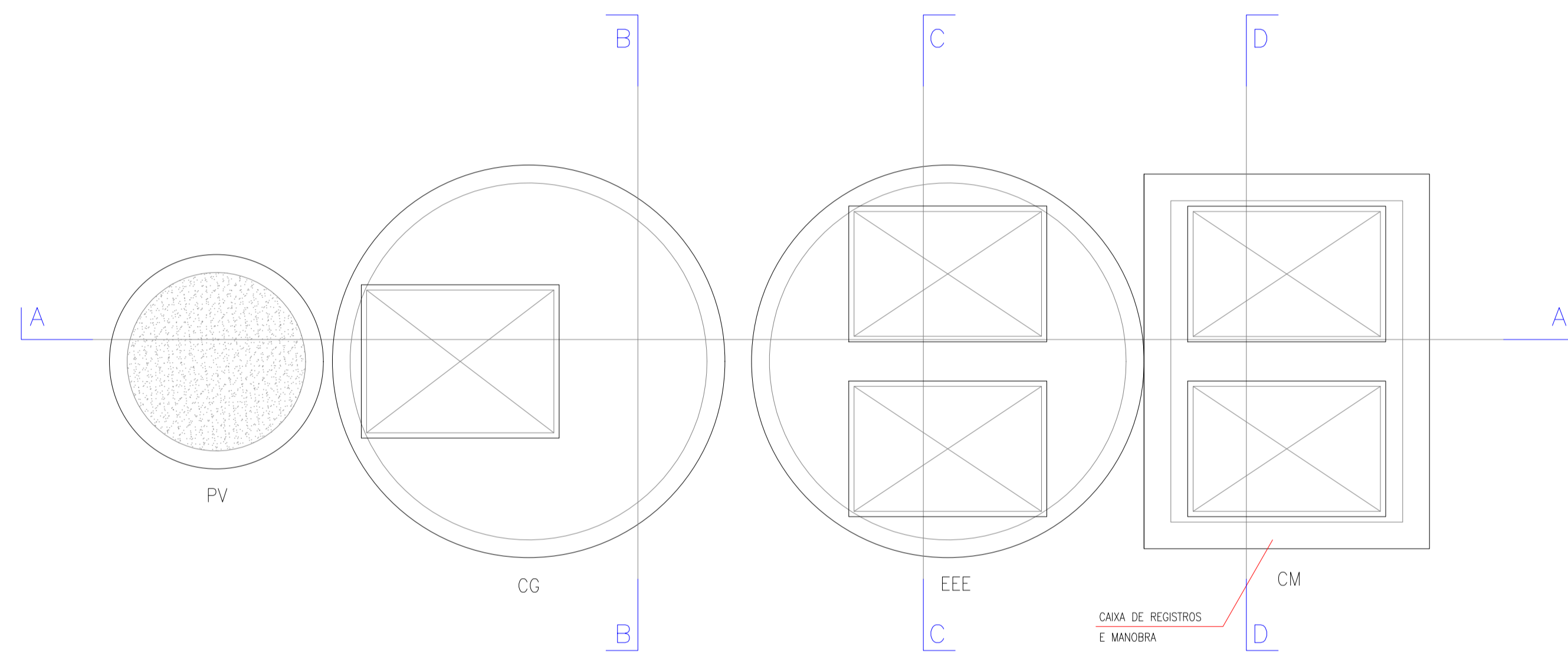
CORTE B-B  
ESCALA: 1/25



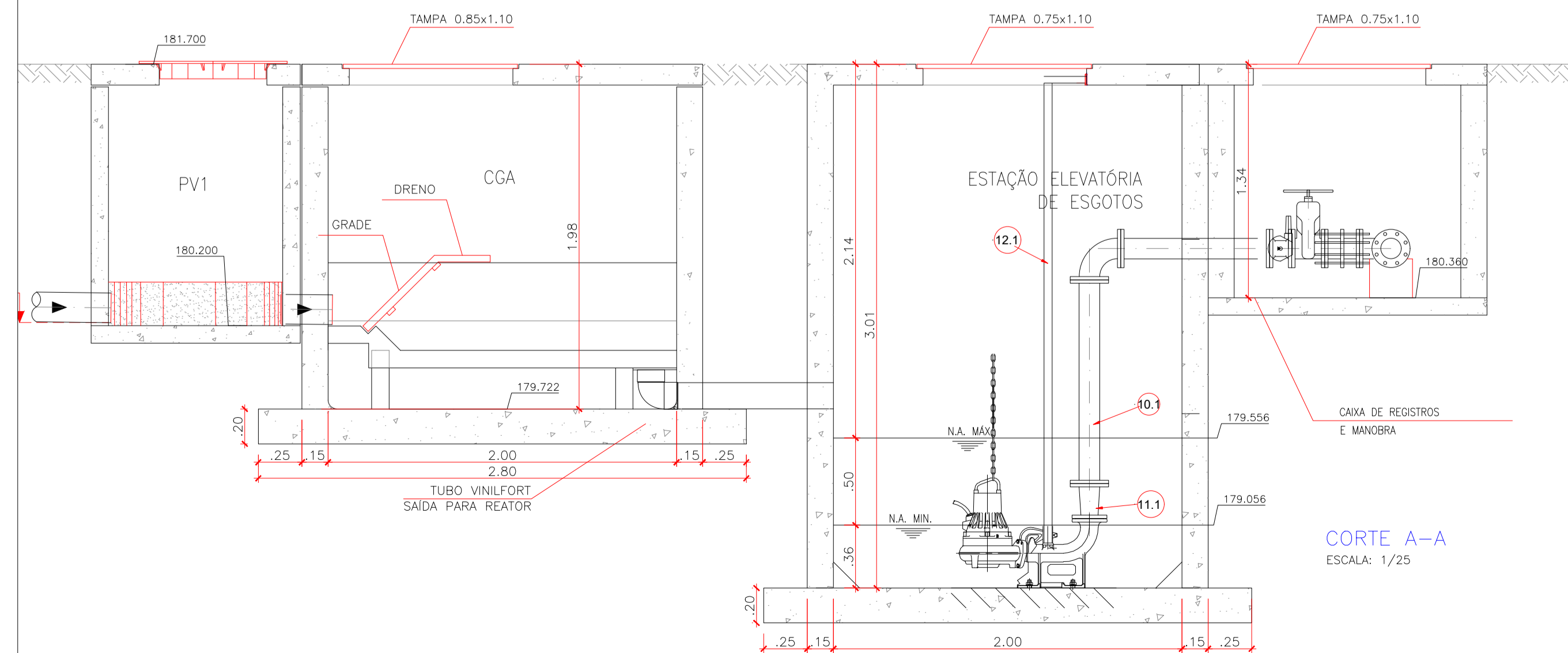
CORTE C-C  
ESCALA: 1/25



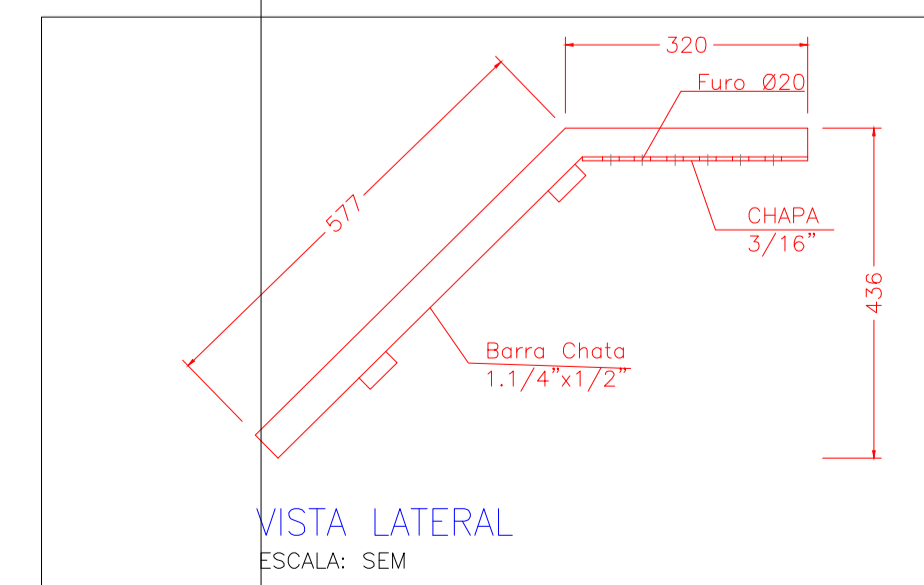
CORTE D-D  
ESCALA: 1/25



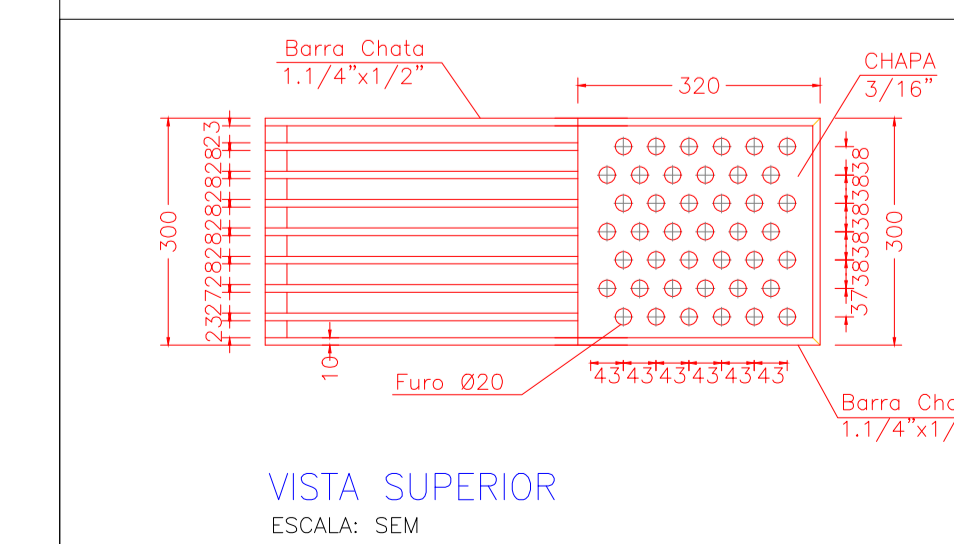
VISTA SUPERIOR  
ESCALA: 1/25



CORTE A-A  
ESCALA: 1/25

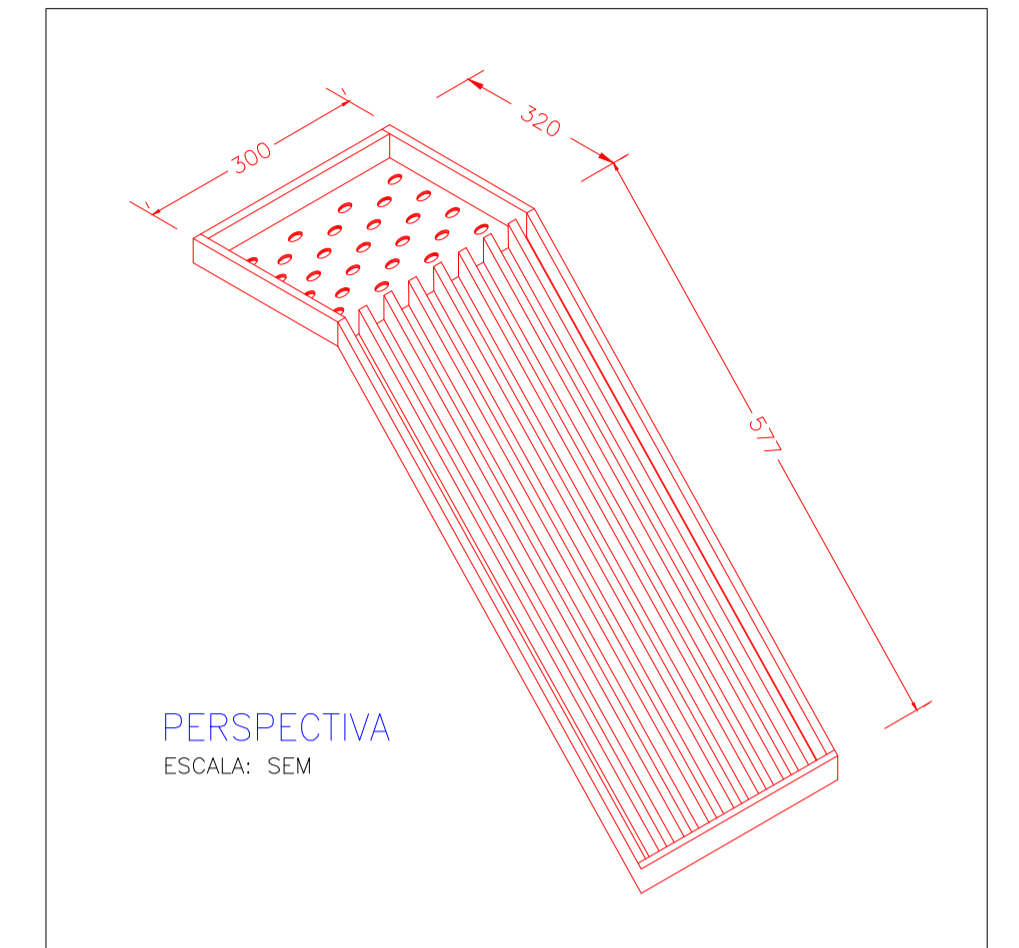


VISTA LATERAL  
ESCALA: SEM



VISTA SUPERIOR  
ESCALA: SEM

LEGENDA	
C I	CAIXA DE INSPEÇÃO
C G	CAIXA DE GRADE
U A S B	REATOR UASB ("UPFLOW ANAEROBIC SLUDGE BLANKET")
F A	FILTRO ANAERÓBIO
T C	TANQUE DE CONTATO
T D	TANQUE DE DOSAGEM
L S	LEITO DE SECAÇÃO
C M	CAIXA DE MANOBRA



PERSPECTIVA  
ESCALA: SEM

- Nº CONEXÃO
- 1.1 TUBO FoFo C/FLANGE E PONTA DN 100 PN10 - L=1800
  - 2.1 TE FoFo FF DN 100 x 100 PN10
  - 2.2 TE FoFo FF DN 100 x 100 PN10
  - 3.1 I3960 TUBO FoFo C/ FLANGES DN 100 PN10 - L= 160
  - 3.2 I3960 TUBO FoFo C/ FLANGES DN 100 PN10 - L= 160
  - 4.1 CURVA FoFo 90 FF DN 100 PN10 - P/ ESGOTO
  - 4.2 CURVA FoFo 90 FF DN 100 PN10 - P/ ESGOTO
  - 4.3 CURVA FoFo 90 FF DN 100 PN10 - P/ ESGOTO
  - 4.4 CURVA FoFo 90 FF DN 100 PN10 - P/ ESGOTO
  - 4.5 CURVA FoFo 90 FF DN 100 PN10 - P/ ESGOTO
  - 5.1 JUNTA GIBAULT DN 100
  - 5.2 JUNTA GIBAULT DN 101
  - 6.1 REGISTRO VOLANTE E FLANGE DN 100 PN16
  - 6.2 REGISTRO VOLANTE E FLANGE DN 100 PN16
  - 6.3 REGISTRO VOLANTE E FLANGE DN 100 PN16
  - 7.1 VÁLVULA RETENÇÃO PORTA ÚNICA C/FLANGES DN 100 P/ESGOTO
  - 7.2 VÁLVULA RETENÇÃO PORTA ÚNICA C/FLANGES DN 100 P/ESGOTO
  - 8.1 TUBO FoFo C/ FLANGES DN 100 PN10 - L= 800
  - 8.2 TUBO FoFo C/ FLANGES DN 100 PN10 - L= 800
  - 9.1 TUBO FoFo C/ FLANGES DN 100 PN10 - L= 1130
  - 10.1 TUBO FoFo C/ FLANGES DN 100 PN10 - L= 1230
  - 10.2 TUBO FoFo C/ FLANGES DN 100 PN10 - L= 1230
  - 10.3 TUBO FoFo C/ FLANGES DN 100 PN10 - L= 1230
  - 11.1 REDUÇÃO FoFo FF DN 100 x BOMBA
  - 11.2 REDUÇÃO FoFo FF DN 100 x BOMBA
  - 12.1 TUBO GUIA FG - L=2700
  - 12.2 TUBO GUIA FG - L=2700
- OBS.: L em milímetro

PREFEITURA MUNICIPAL DE SOBRAL

SISTEMA DE ESGOTAMENTO SANITÁRIO - RAFAEL ARRUDA (2ª ETAPA)

ASSUNTO: ESTAÇÃO ELEVATÓRIA DE ESGOTO PLANTAS BAIXAS E CORTES

PRONÁVIA

02/07

DATA: AGOSTO/2020 ESCALA: INDICADA DESENHO: MARCOS VISTO: