

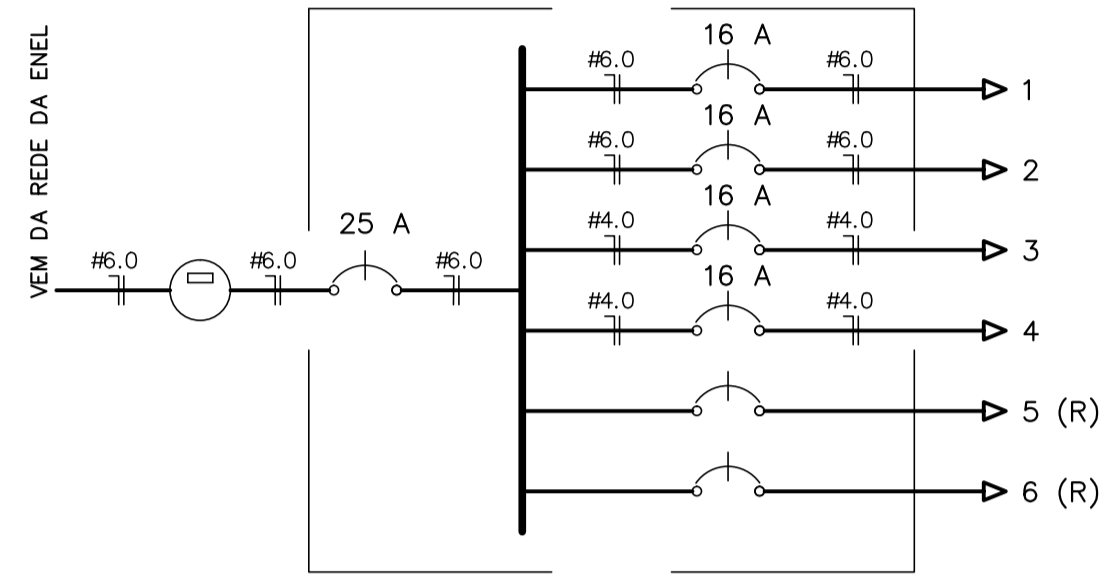
QUADRO DE CARGAS

CIRCUITO	ILUMINAÇÃO			POTENCIA ATIVA	FATOR DE POTENCIA	POTENCIA APARENTE	CORRENTE DE PROJETO	DISJUNTOR	FIACA
	50W	70W	3x120W						
1			3	1080	0.92	1174	5.3 A	1x16	1F+N #6
2			4	1440	0.92	1565	7.1 A	1x16	1F+N #6
3			4	1440	0.92	1565	7.1 A	1x16	1F+N #4
4		4		280	0.92	304	1.4 A	1x16	1F+N #4
5(R)									
6(R)									
TOTAL	4	11	4240			4608	20.9 A	1x25	1F+N #6

CARGA INSTALADA Ativa = 4240 W Aparente = 4608 V.A.

DIAGRAMA UNIFILAR

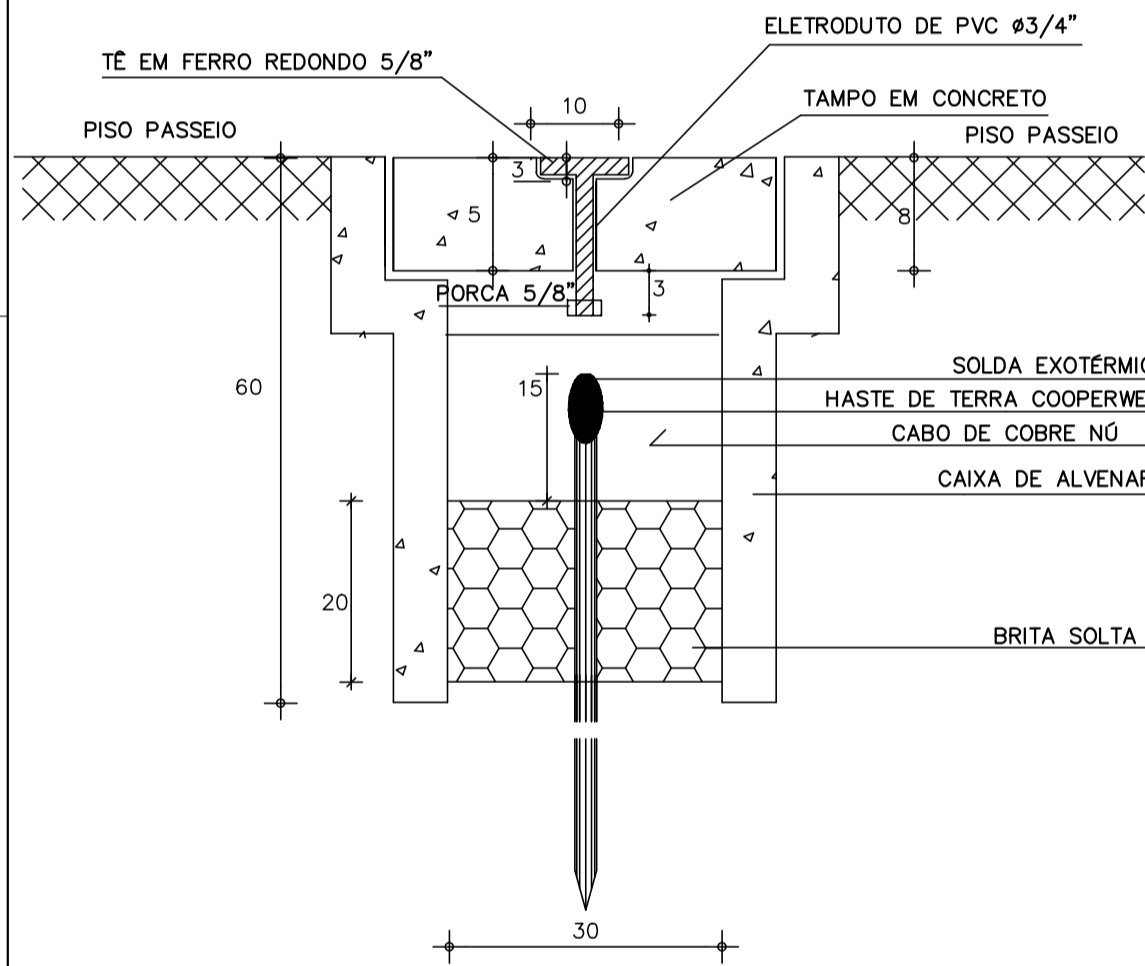
Q.D - 01



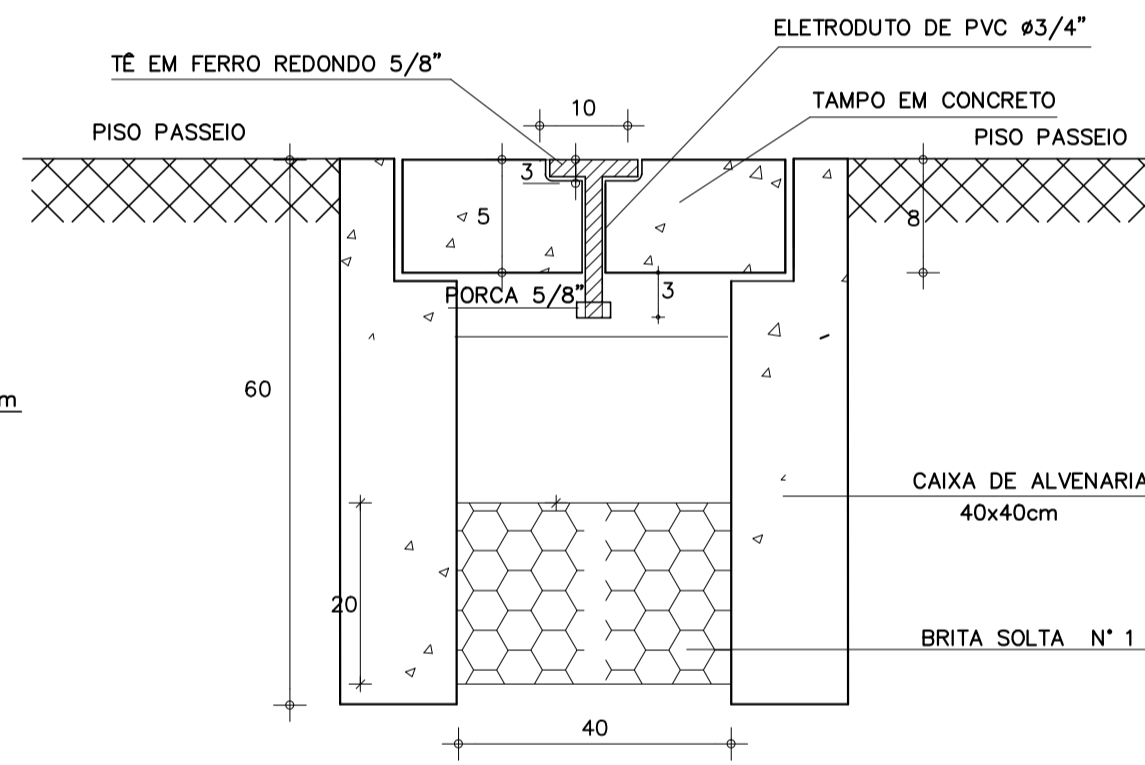
LEGENDA

- POSTE METALICO DECORATIVO H=4.0m P/ LUMINARIA LED 70W
- POSTE CONCRETO H=10M C/ LUM. LED 3x120W
- ATERRAMENTO EM HASTE COPPERWELD 5/8"x2.40M
- CX. ALVENARIA C/ TAMPA CONCRETO (40x40x40)cm
- QUADRO DE MEDICAO EM POSTE PADRAO ENEL
- POSTE DE CONCRETO DUPL0 T 150/9
- Fios Neutro, Fase, Retorno e Terra
- Eletroduto (APARENTE NO POSTE)
- Eletroduto (PISO)

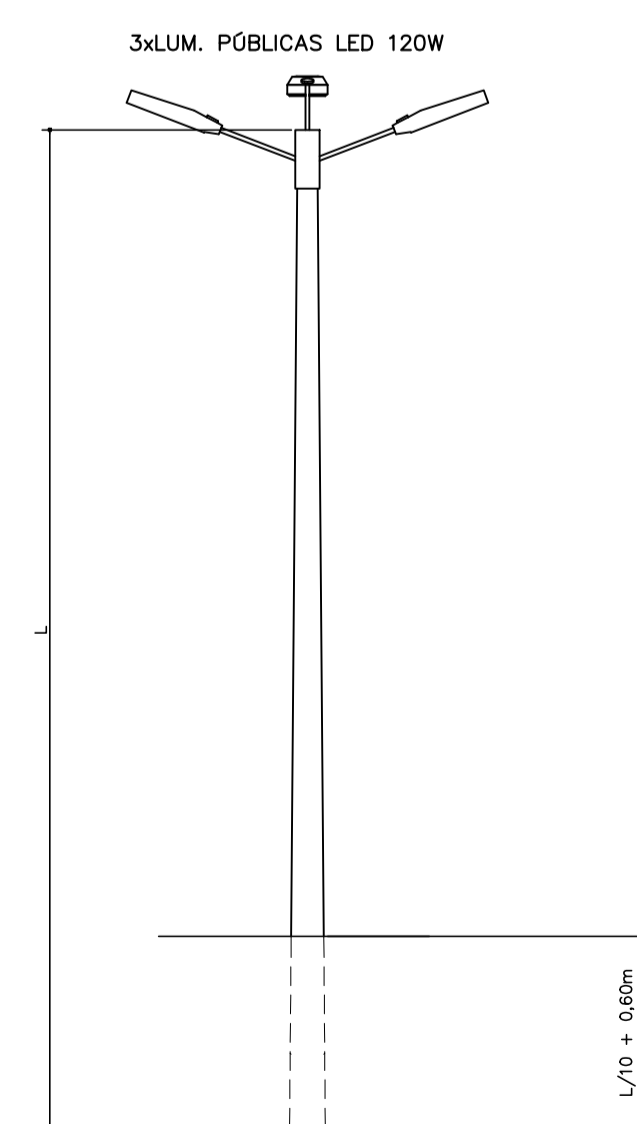
NOTAS :
 1 - Condutores nao especificados serao # 4.0 mm2
 1 - Eletrodutos nao especificados serao Ø 3/4"



DETALHE ATERRAMENTO
3/4 ESCALA

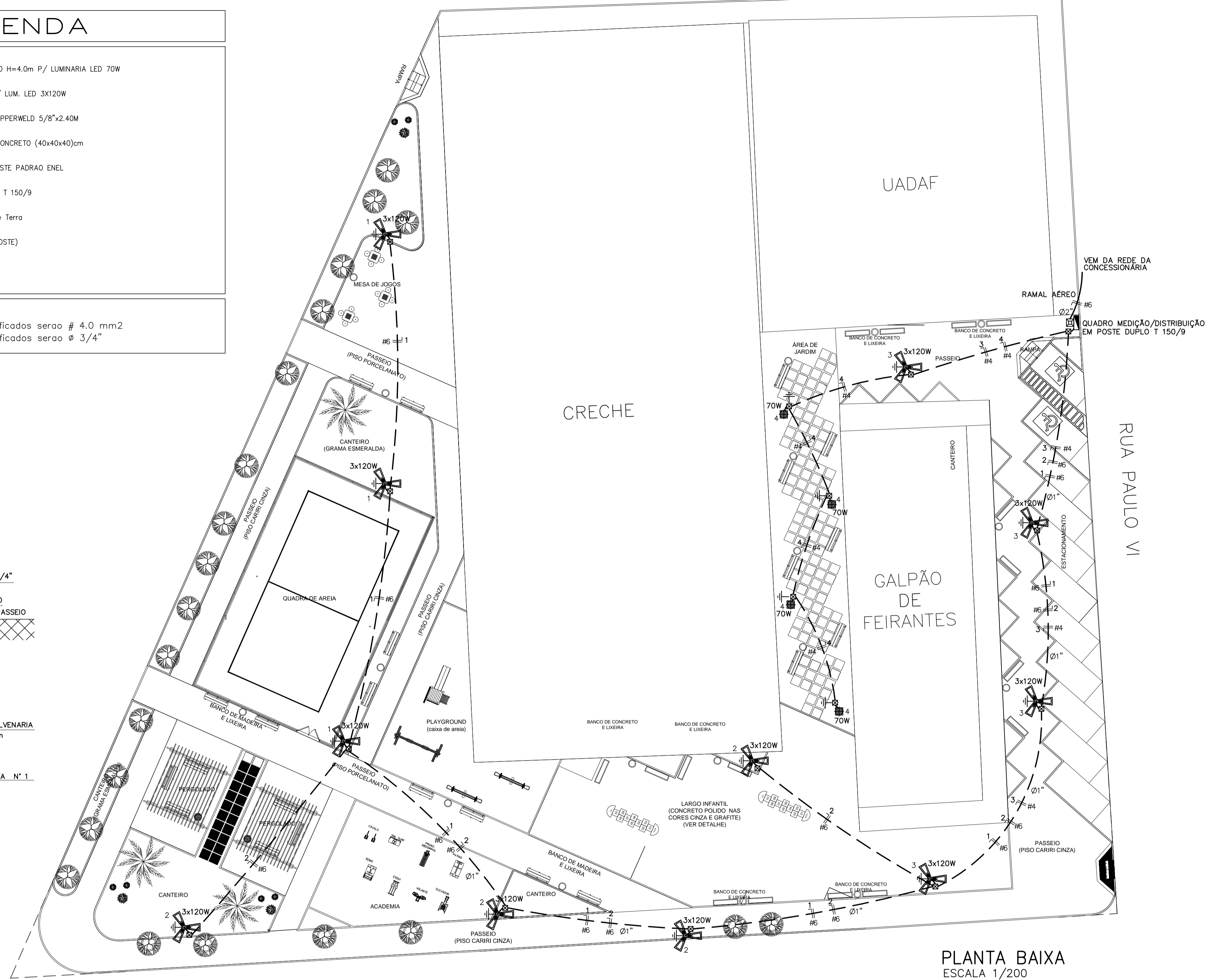
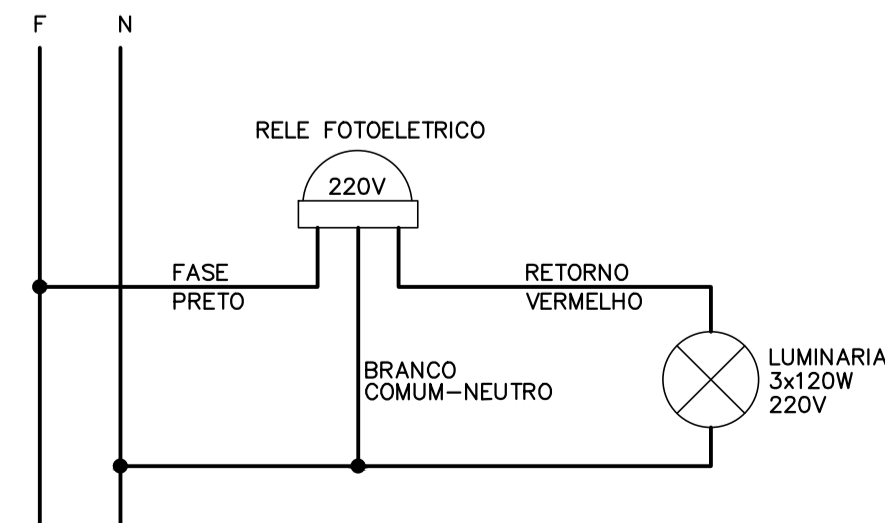


DETALHE CX. DE PASS.
3/4 ESCALA



DET. POSTES
S/ ESCALA

DIAGRAMA COMANDO LUM.



PLANTA BAIXA
ESCALA 1/200

SECRETARIA DA INFRAESTRUTURA

PROJETO: **PROJETO ELÉTRICO PRAÇA DOMINGOS OLÍMPIO**

INTERESSADO: **PREFEITURA DE SOBRAL** AUTOR: **AUGUSTO AZEVEDO FILHO**

ENDEREÇO: _____

MUNICÍPIO: **SOBRAL**

PREFEITURA DE SOBRAL

SECRETARIA DA INFRAESTRUTURA ESCALA: **1/200**

PLANTA BAIXA DETALHES CONSTRUCTIVOS INDICADA

LEGENDA SEM

DATA: **MAIO/2021** REVISÃO: **00** ARQUIVO: _____ ELET: **01/01**

ESCALA DE PLOTAGEM: 1 : 7.5

COR PENA: 1: 1.00, 2: 0.50, 3: 0.30, 4: 0.20, 5: 0.20, 6: 0.20, 7: 0.20, 8: 0.10, 9: 0.09, 10: 0.30