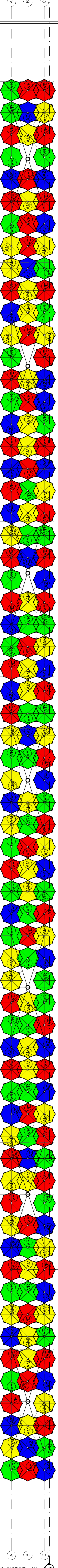
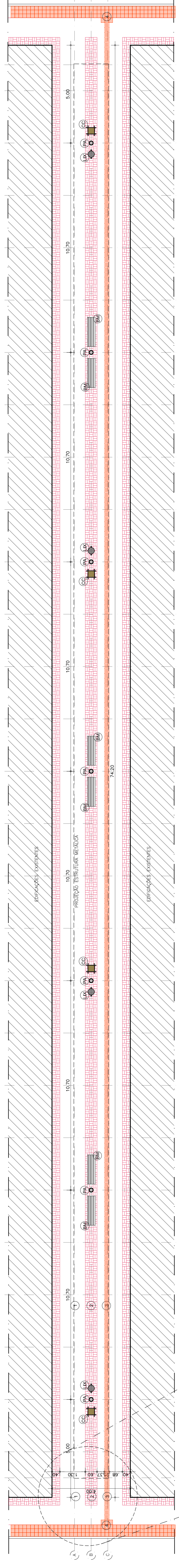


RUA ERNESTO DEOCLICIANO



01 PLANTA BAIXA - PAGNIAÇÃO GUARDA CHUVAS

RUA DOMINGOS OLIMPIO



02 PLANTA BAIXA - PAGNIAÇÃO / MOBILIÁRIO

MOBILIÁRIO URBANO

01 BANCO COM BASE EM FERRO FUNDO E ASSENTO EM MADEIRA
 02 LINEIRA EM FERRO FUNDO NA COR VERMELHO
 03 CACHEPO EM MADEIRA E FERRO FUNDO
 04 POSTE

ESPECIFICAÇÃO DE PISOS

05 CONCRETO RUSTICO REPADO SAGOM
 06 PISO EM BLOCO DE CONCRETO INTERTRAVADO NA COR VERMELHO
 07 PISO TÁTIL DIRECIONAL NA COR TERRACOTA 25,25 CM
 08 PISO TÁTIL DE ALERTA NA COR TERRACOTA

QUADRO DE ÁREAS

ÁREA EXISTENTE 332,33M²
 ÁREA REFORMADA 332,33M²

UGP-I
 - PROJETOS ESPECIAIS -

SEUMA
 Prefeitura de Sobral

Secretaria do Urbanismo e Meio Ambiente

PROJETO DE URBANISMO

PROJETO: REQUALIFICAÇÃO URBANA DA TRAV. DR. JOÃO CARLOS.

PROPRIETÁRIO: PREFEITURA MUNICIPAL DE SOBRAL

LOCAL: TRAV. DR. JOÃO CARLOS - CENTRO - SOBRAL - CE

CONTEÚDO: 1 PLANTA BAIXA PAGNIAÇÃO GUARDA CHUVA 4 DETALHES
 2 PLANTA BAIXA PAGNIAÇÃO / MOBILIÁRIO 5 PLANTA BAIXA EXISTENTE / SITUAÇÃO

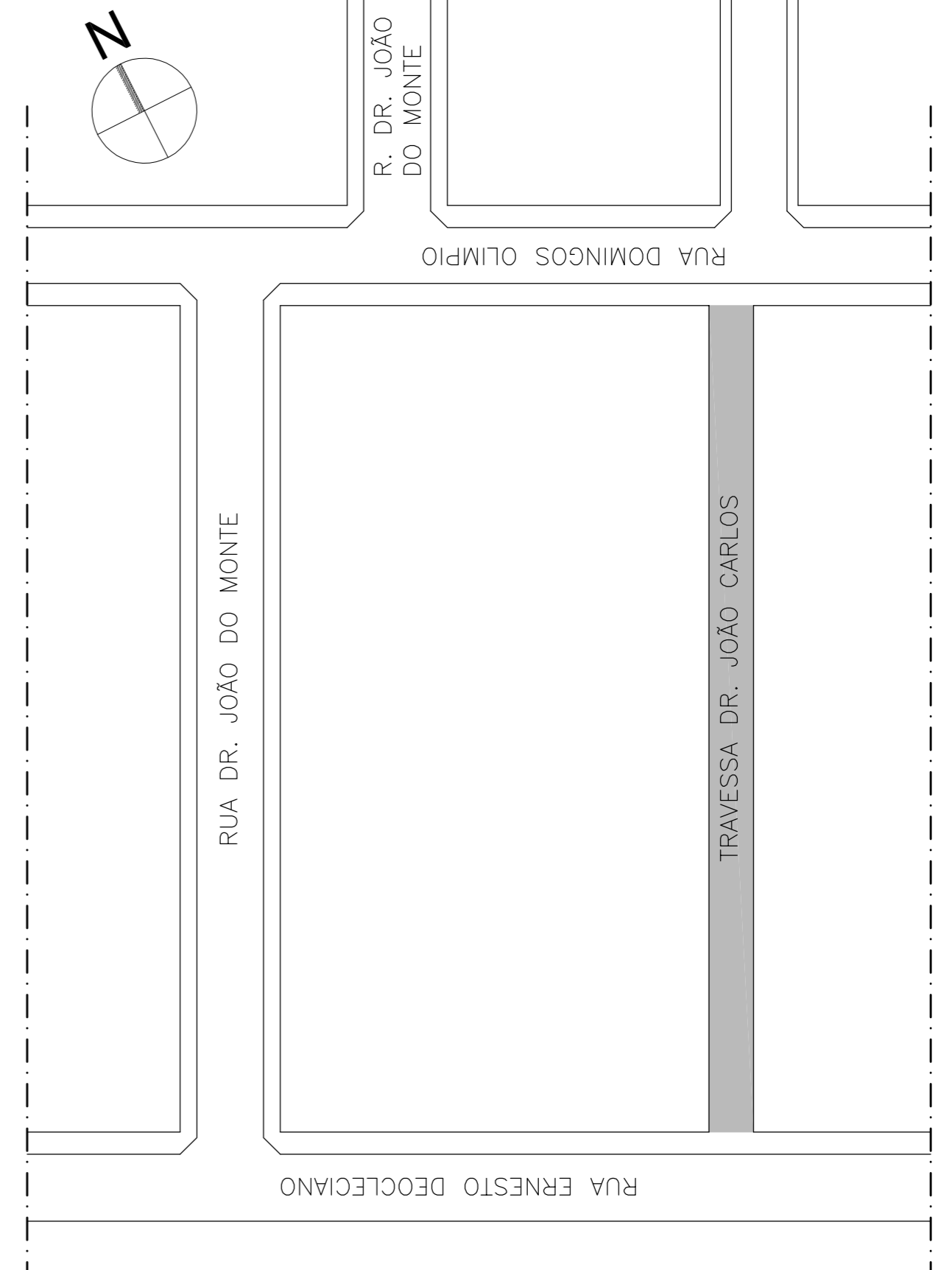
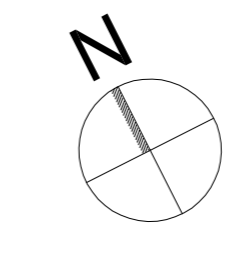
FASE DO PROJETO: EXECUTIVO

ESCALA: NO DESENHO / 2017

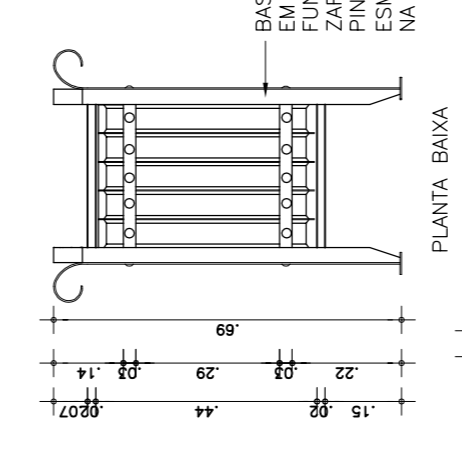
DATA: SETEMBRO / 2017

FRANCHA: 01/02

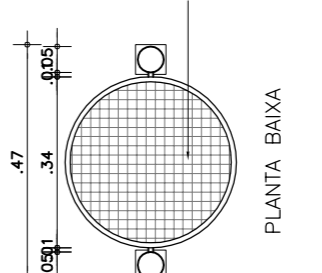
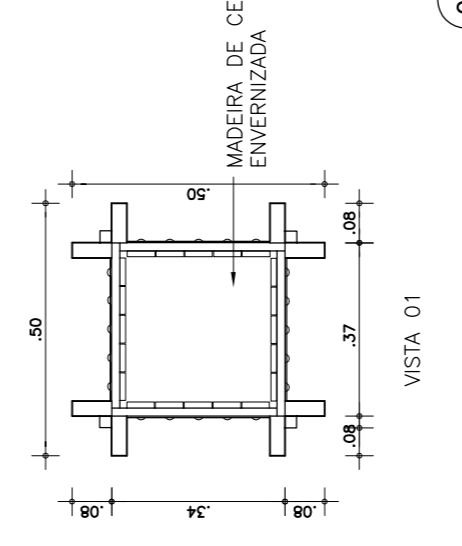
AUTORES: ARQ. CAMPELO COSTA JACQUES JUNIOR
 ARQ. ANDRÉ CARVALHO JACQUES JUNIOR
 ARQ. MARCELY BARBEIRA JACQUES JUNIOR



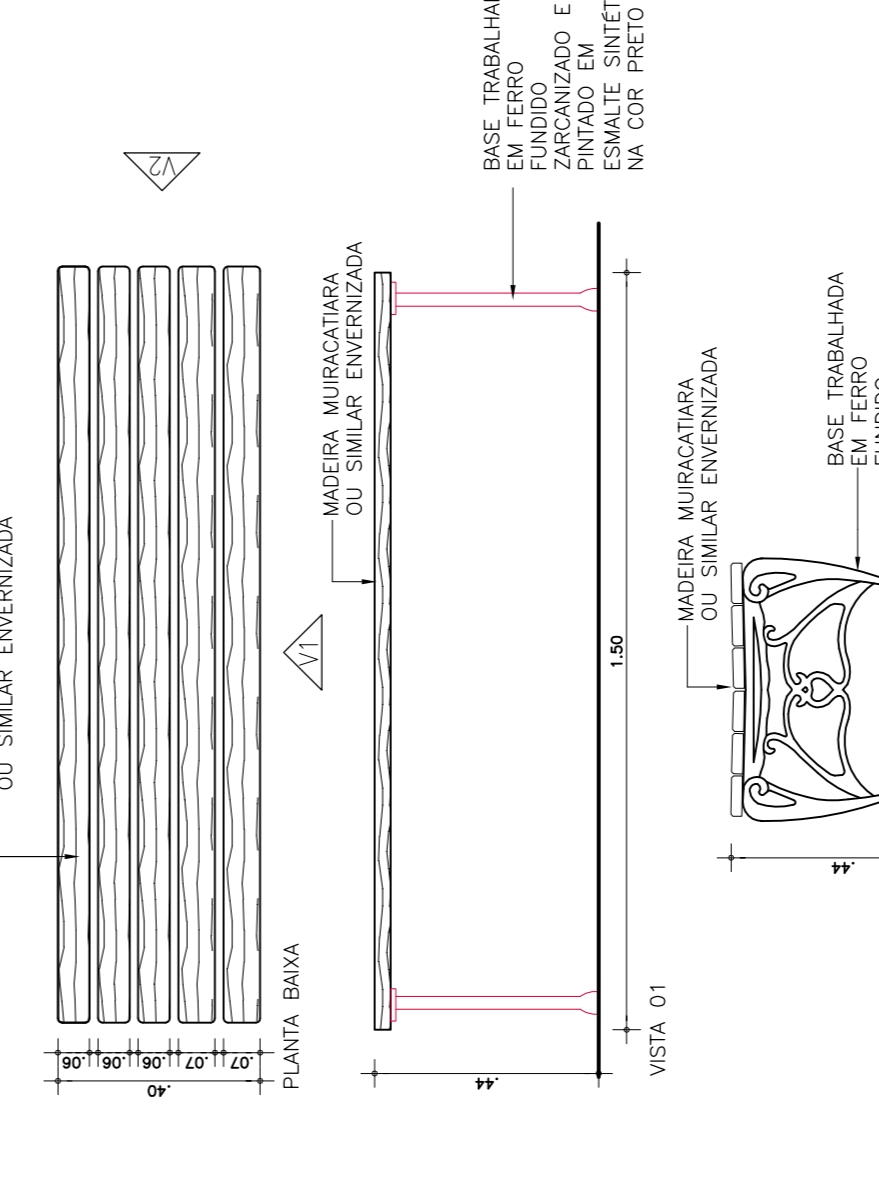
08 PLANTA DE SITUAÇÃO



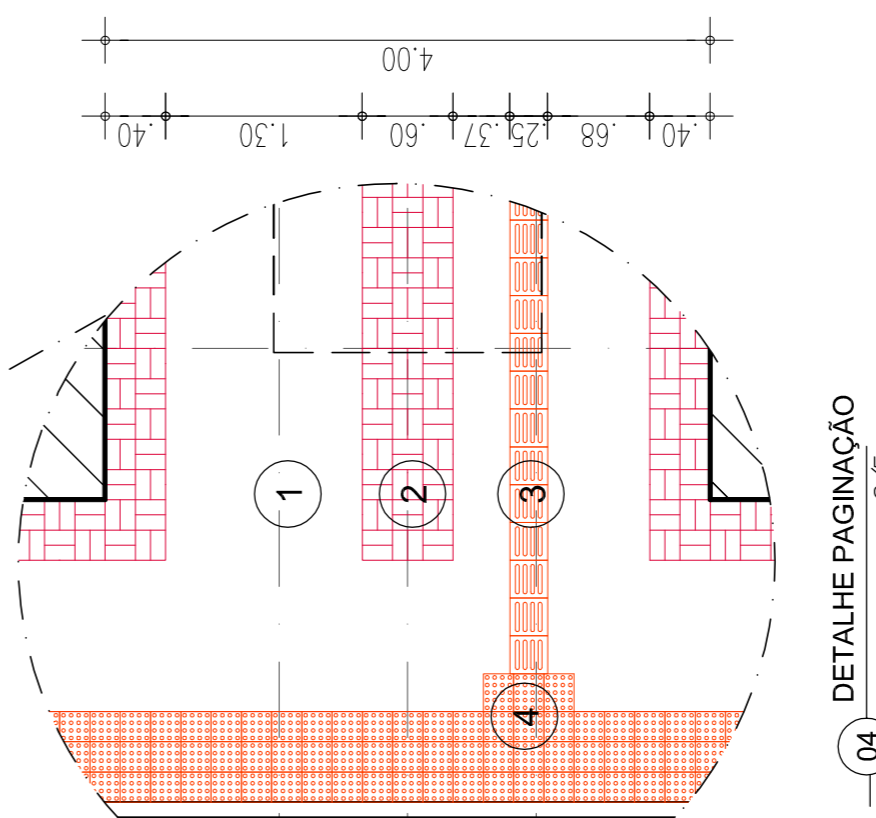
06 DETALHE CACHEPO



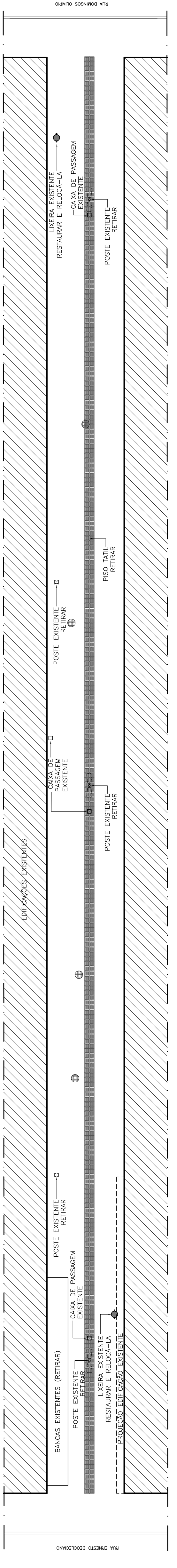
07 DETALHE LIXEIRAS



05 DETALHE BANCO DE MADEIRA



04 DETALHE PAGNIAÇÃO



09 LEVANTAMENTO