

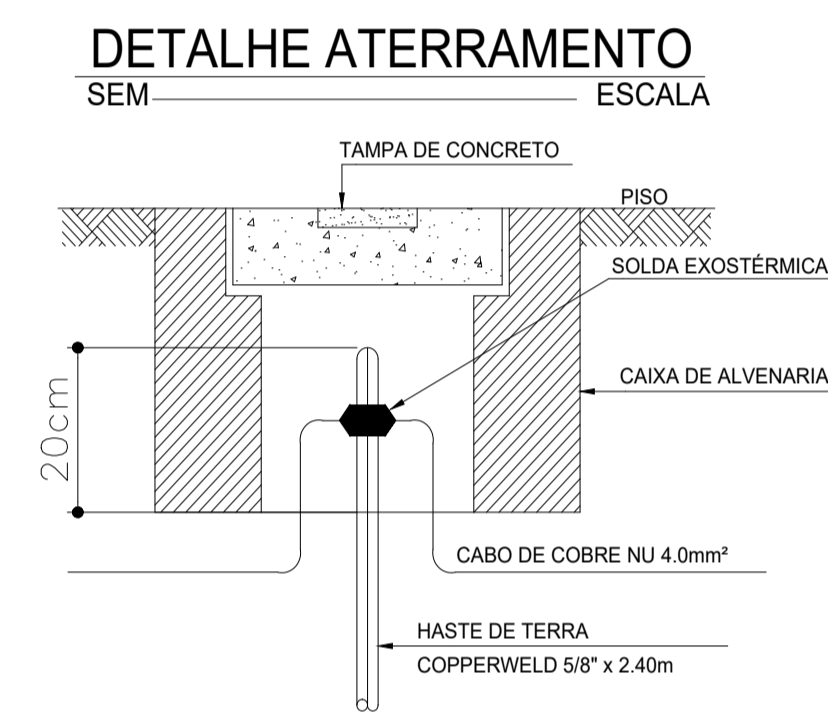
PLANTA BAIXA  
ESCALA 1/150

### LEGENDA

- POSTE METALICO DECORATIVO H=3.50m P/ LUMINARIA LED 70W
- POSTE CONCRETO H=10.00m C/ LUM. LED 4X150W
- REFLETOR LED 50W
- ATERRAMENTO EM HASTE COPPERWELD 5/8"x2.40M
- CX. ALVENARIA C/ TAMPA CONCRETO (40x40x60)cm
- QUADRO DE MEDICAO EM POSTE C/ QUADRO DE DISTRIBUICAO 06 CIRCUITOS
- Fios Neutro, Fase, Retorno e Terra
- Eletroduto (APARENTE NO POSTE)
- Eletroduto (PISO)

**NOTAS :**

- 1 - Condutores nao especificados serao # 4.0 mm2
- 1 - Eletrodutos nao especificados serao Ø 1"

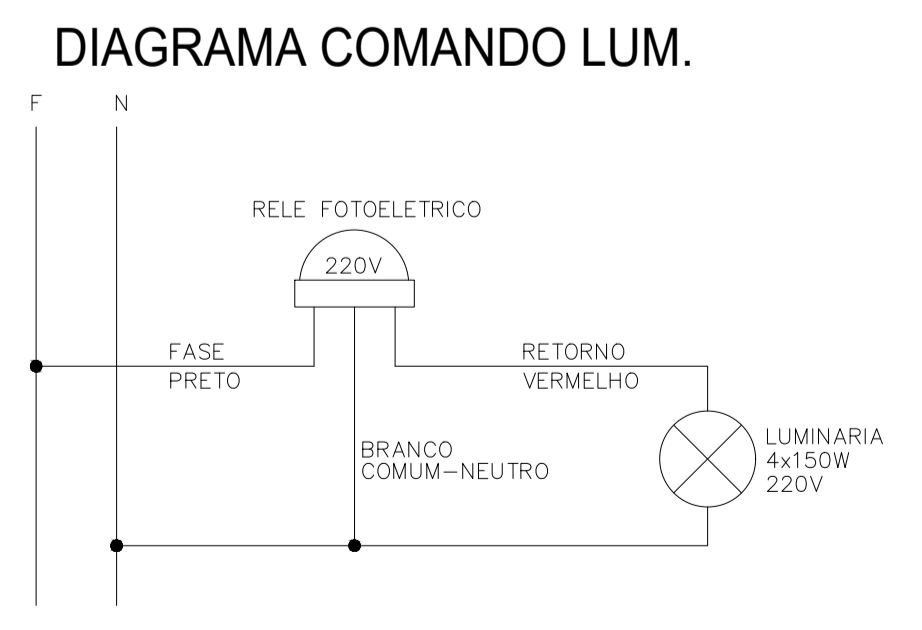
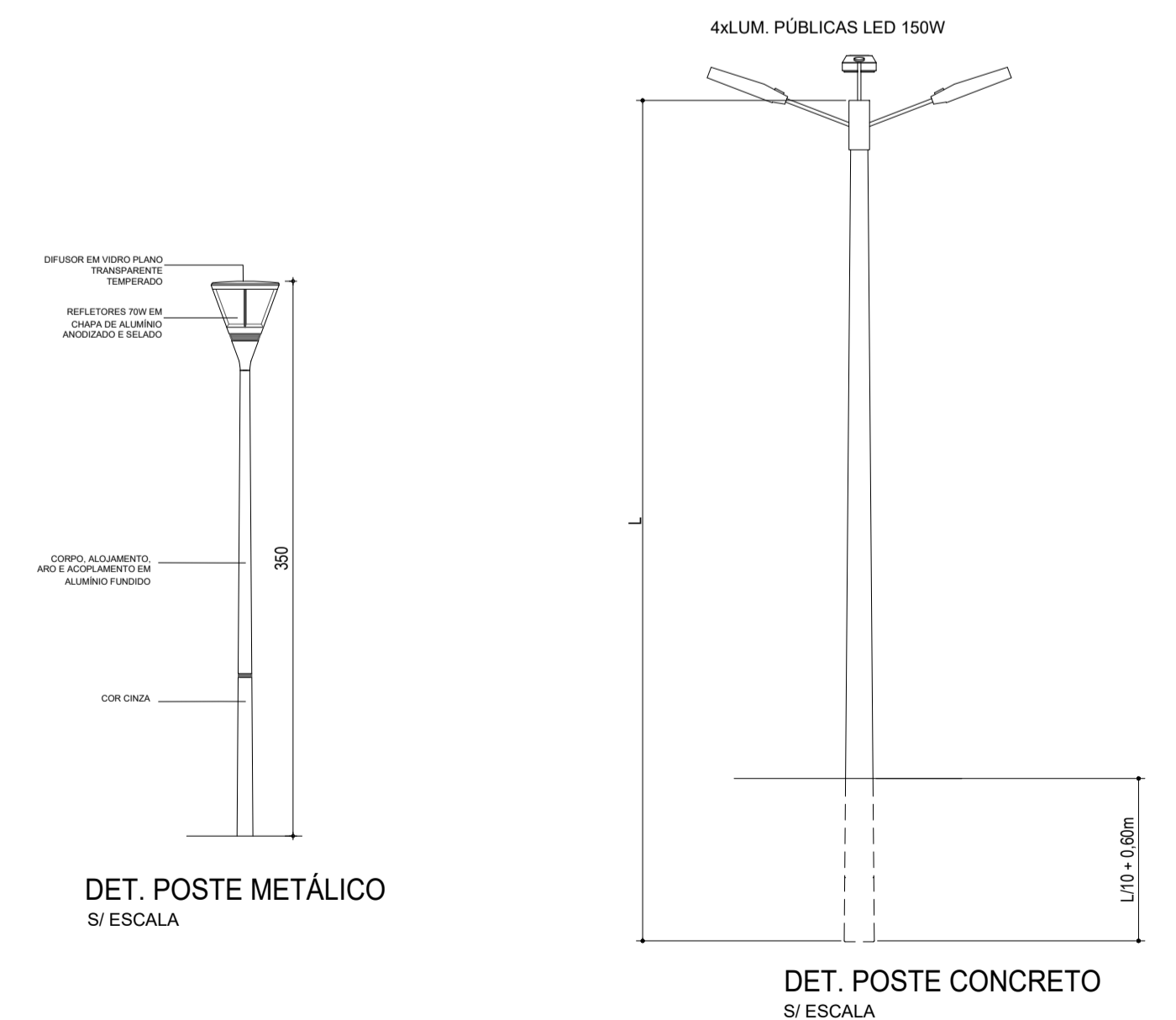
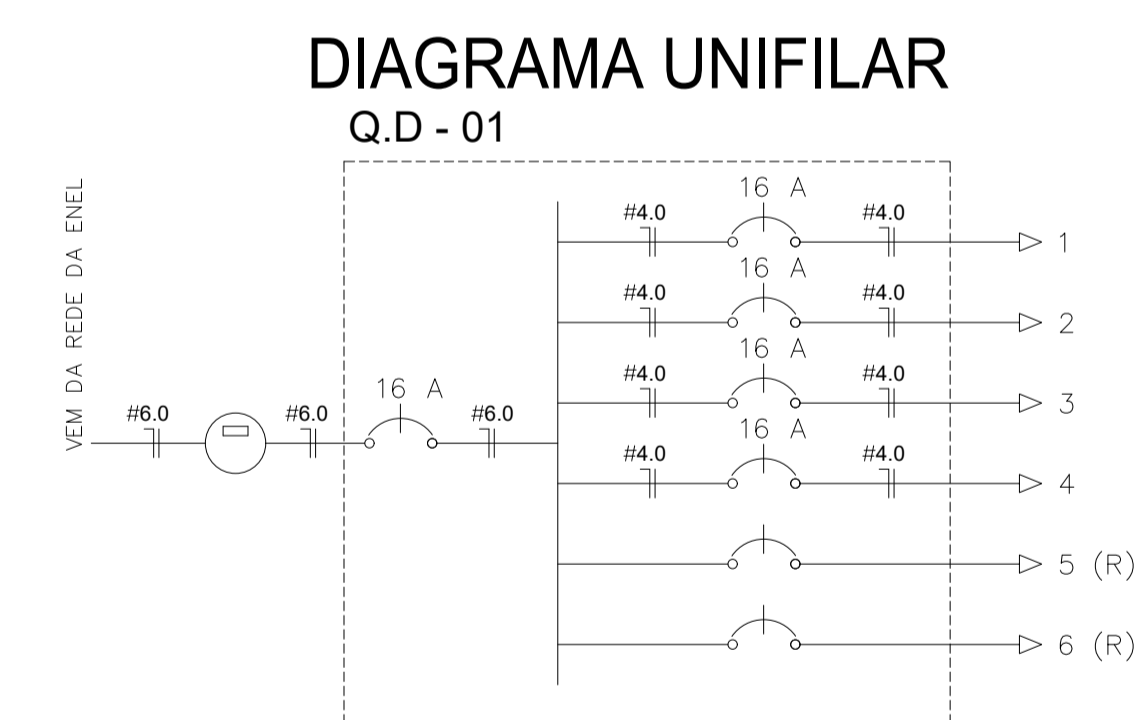


### QUADRO DE CARGAS

#### Q D - 01

CIRCUITO	ILUMINAÇÃO			POTENCIA ATIVA	FATOR DE POTENCIA	POTENCIA APARENTE	CORRENTE DE PROJETO	DISJUNTOR	FIACAO
	70W	4x150W	50W						
1		1		600	0.98	612	2.8 A	1x16	1F+N #4
2		1		600	0.98	612	2.8 A	1x16	1F+N #4
3	12			840	0.98	857	3.9 A	1x16	1F+N #4
4			4	200	0.98	204	0.9 A	1x16	1F+N #4
5(R)									
6(R)									
<b>TOTAL</b>	<b>12</b>	<b>2</b>	<b>4</b>	<b>2240</b>		<b>2285</b>	<b>10.4 A</b>	<b>1x16</b>	<b>1F+N #6</b>

CARGA INSTALADA Ativa = 4360 W    Aparente = 4738 V.A.



**SEINFRA - SECRETARIA DA INFRAESTRUTURA**

PROJETO: **PROJETO ELÉTRICO**  
PRAÇA AV. RUA ELIZABETE EVANGELISTA I

INTERESSADO: **PREFEITURA DE SOBRAL**      AUTOR: **AUGUSTO AZEVEDO FILHO**

ENDEREÇO: **BAIRRO DOM JOSÉ**

MUNICÍPIO: **SOBRAL-CE**

DESENHOS DA PRANCHA      ESCALA

PLANTA BAIXA      1:150

LEGENDA      SEM

DETALHES CONSTRUTIVOS      SEM

ESCALA DE PROJEÇÃO: 1000:50

COR	PENA
1	1.00
2	0.50
3	0.30
4	0.15
5	0.70
6	0.25
7	0.15
8	0.05
9	0.05