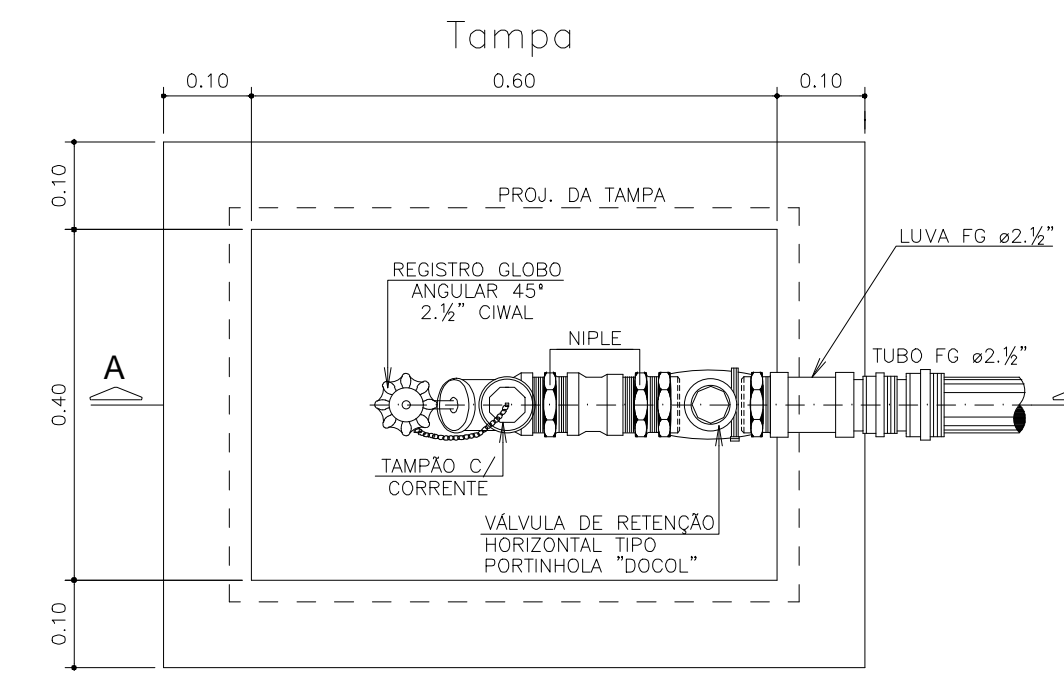
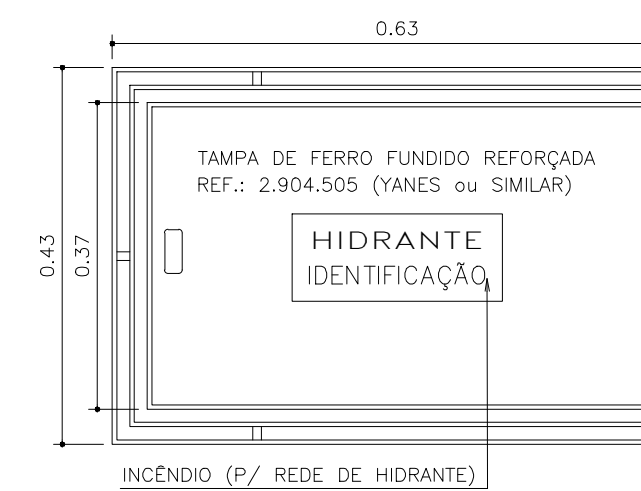
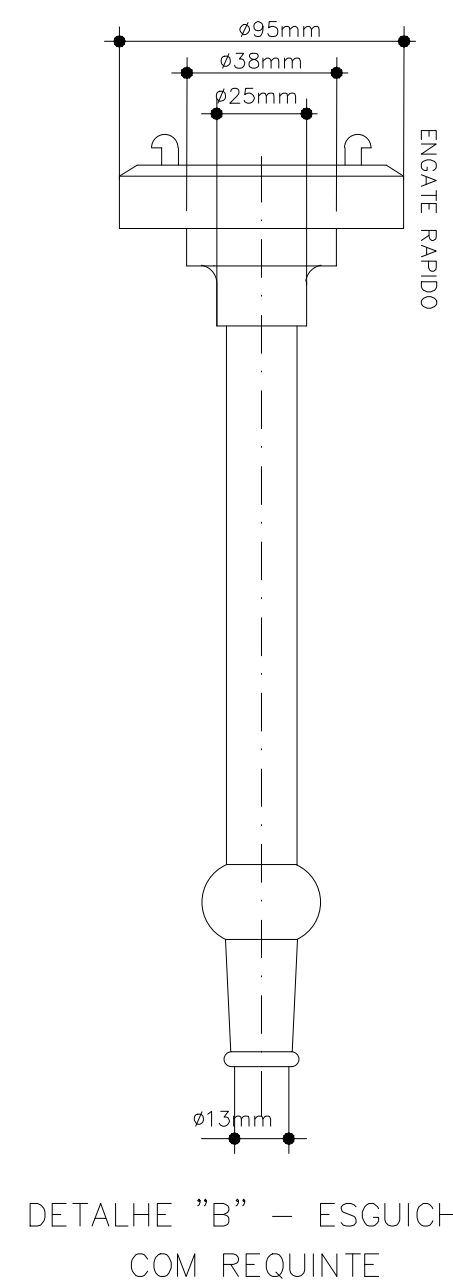
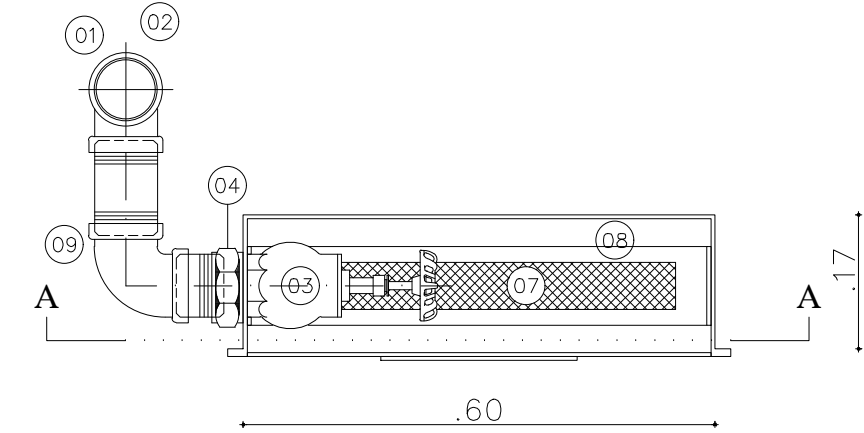


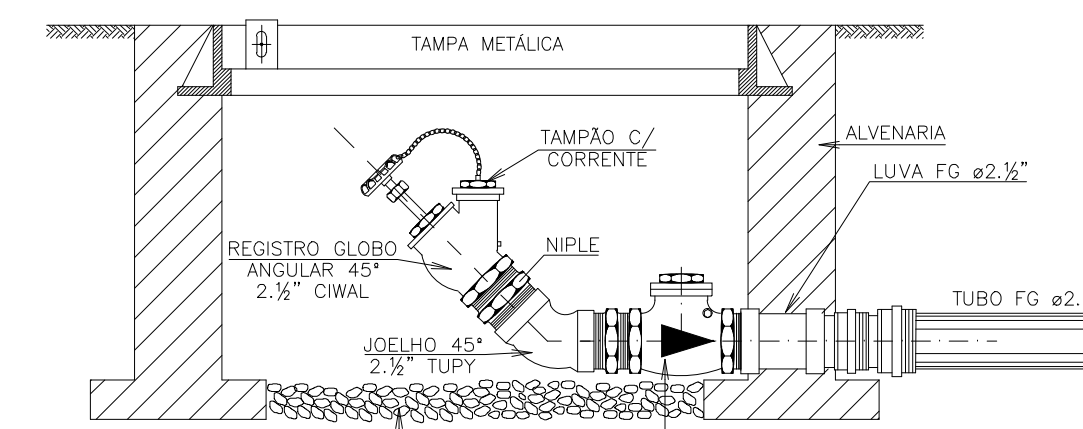
DETALHE DO HIDRANTE PREDIAL SEM ESCALA

ESPECIFICAÇÕES:

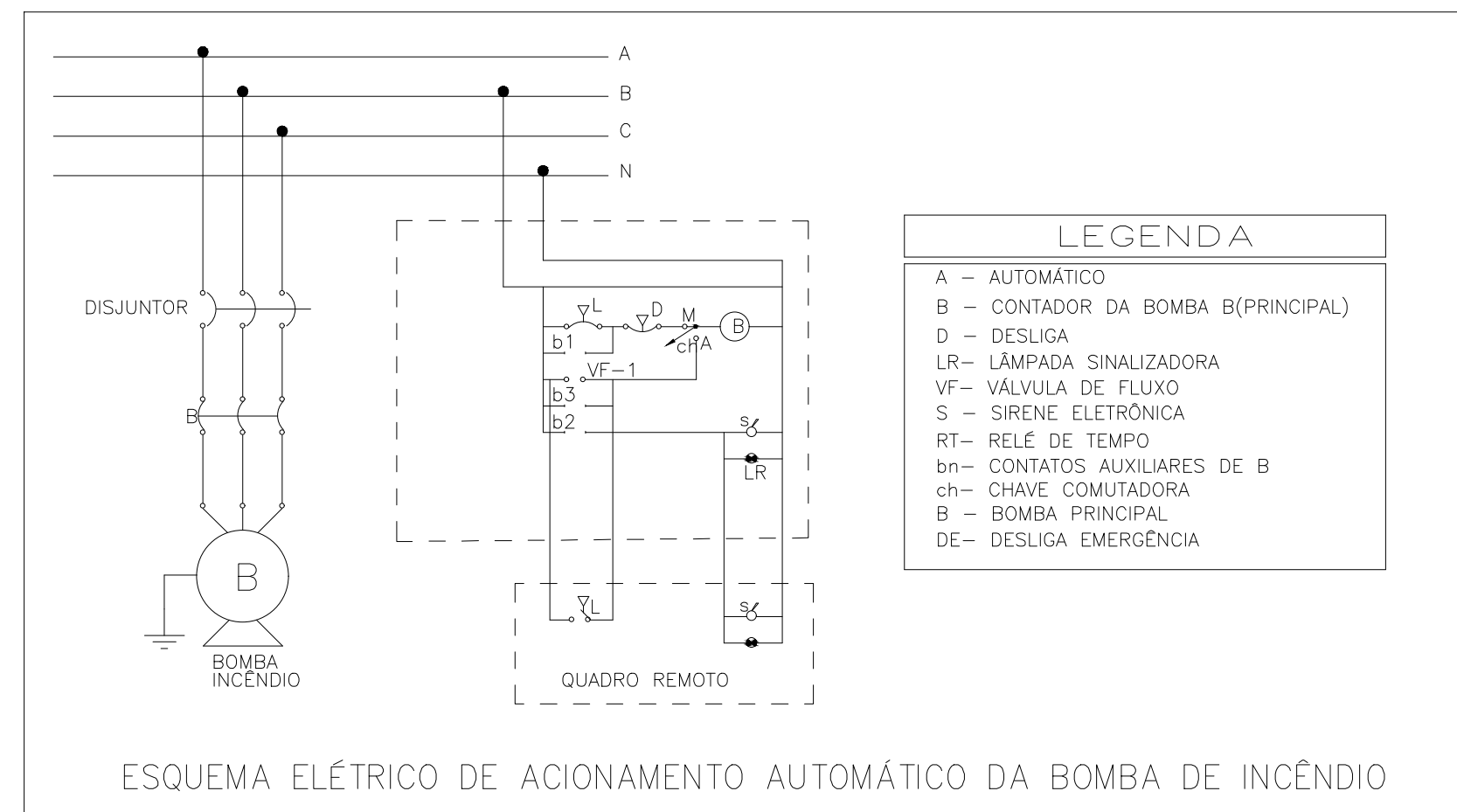
- 01 - COLUNA DE ÁGUA PARA INCÊNDIO DE 2.1/2" EM FERRO GALVANIZADO. OU COBRE CLASSE "A" Ø54mm
- 02 - TÊ 2.1/2" EM FERRO GALVANIZADO OU BRONZE Ø54mm COD. 611.
- 03 - REGISTRO DE GLOBO ANGULAR 45° x Ø2.1/2" EM BRONZE.
- 04 - UNIÃO EM FERRO GALVANIZADO DE 2.1/2" OU CONECTOR EM BRONZE Ø54 x Ø2.1/2". COD. 604.
- 05 - CONEXÃO STORZ (UNIÃO DE ENGATE RÁPIDO) EM BRONZE.
- 06 - ESGUICHO DE 1.1/2" COM REQUINTE DE 1/2" EM BRONZE.
- 07 - MANGUEIRA SINTEX PREDIAL DE 1.1/2" COMPRIMENTO DE 30m (2 x 15m)
- 08 - SUPORTE PARA MANGUEIRA ARTICULADO.
- 09 - JOELHO 2.1/2" EM FERRO GALVANIZADO.



Planta Baixa



Detalhe Hidrante de Passeio SEM ESCALA



LEGENDA	
A	- AUTOMÁTICO
B	- CONTADOR DA BOMBA B(PRINCIPAL)
D	- DESLIGA
LR	- LÂMPADA SINALIZADORA
VF	- VALVULA DE FLUXO
S	- SIRENE ELETRÔNICA
RT	- RELÉ DE TEMPO
bn	- CONTATOS AUXILIARES DE B
ch	- CHAVE COMUTADORA
B	- BOMBA PRINCIPAL
DE	- DESLIGA EMERGENCIA

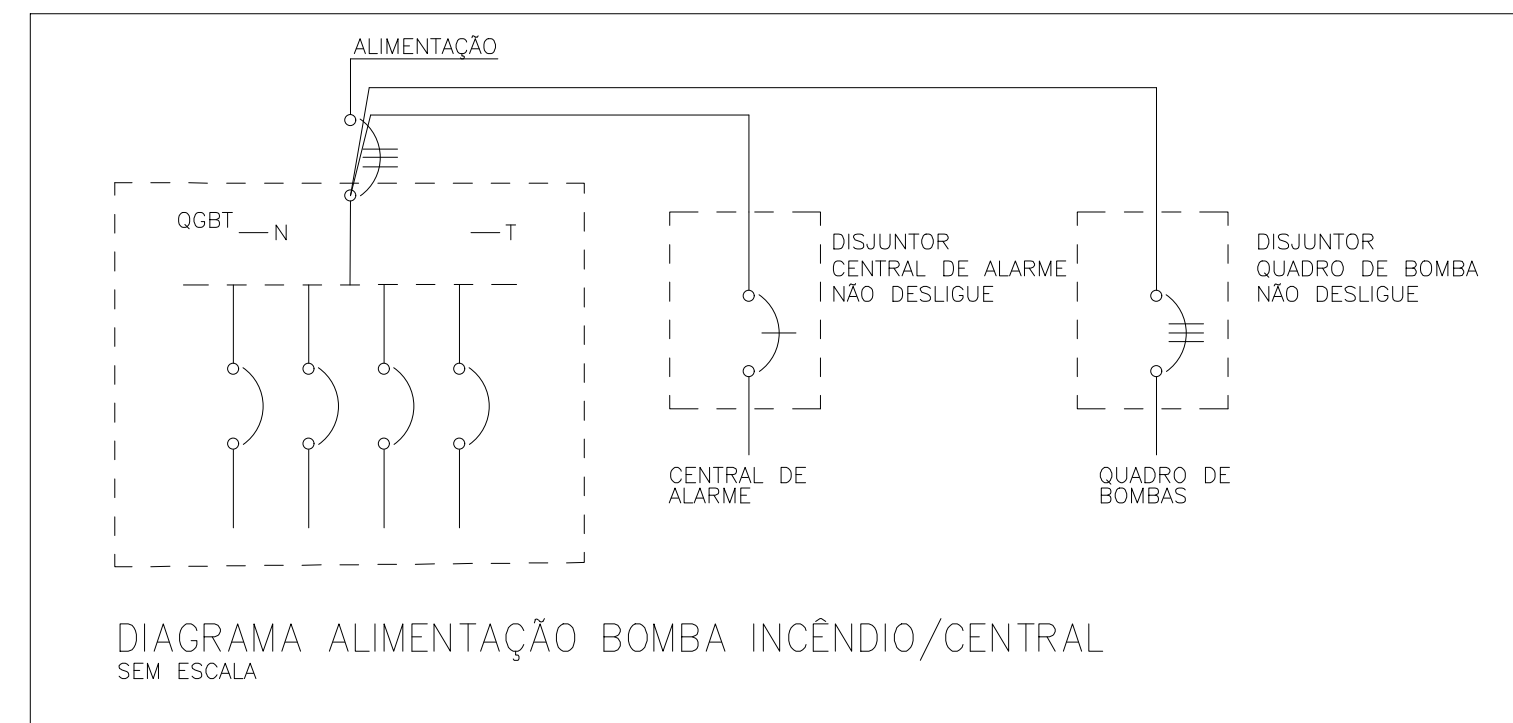
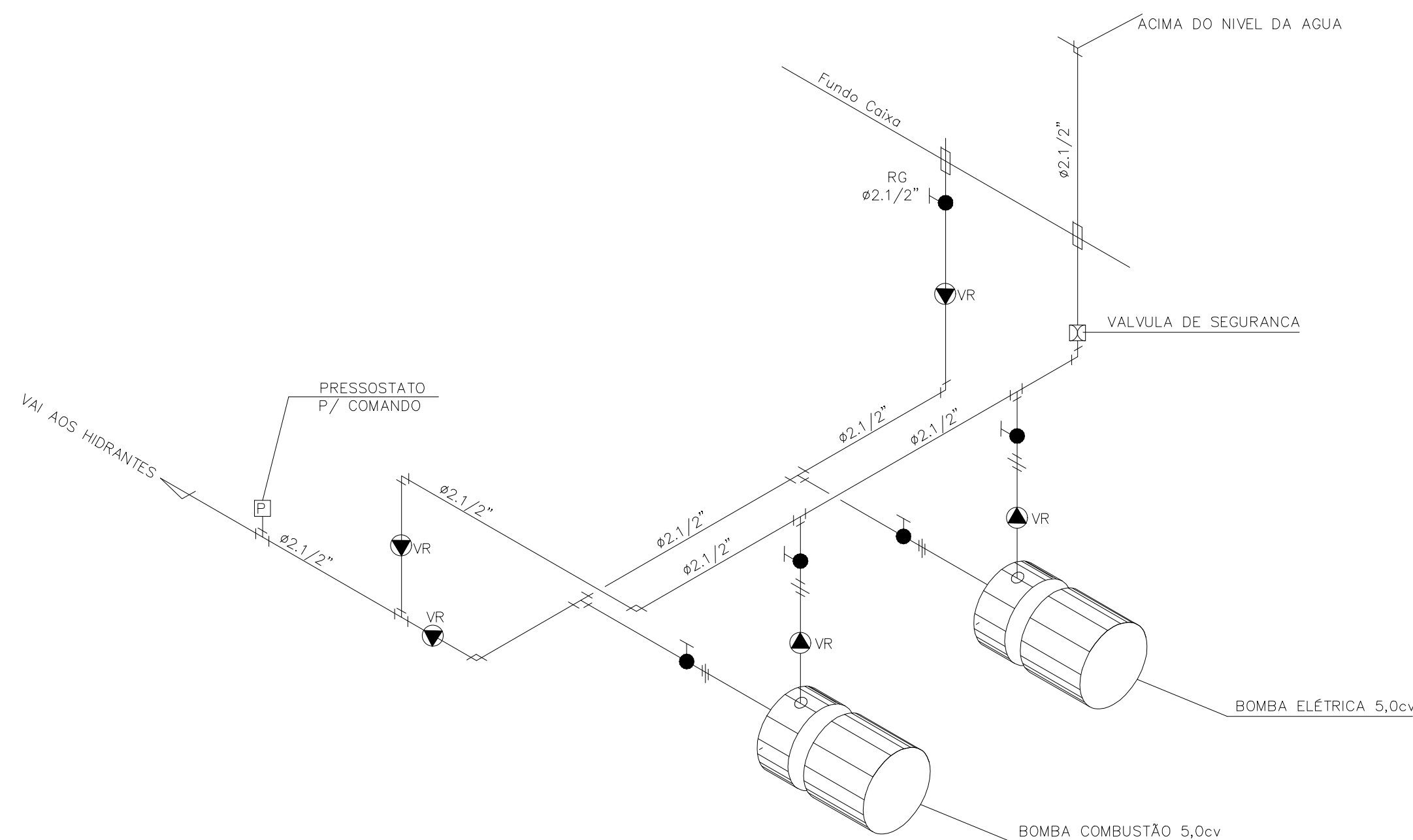


DIAGRAMA ALIMENTAÇÃO BOMBA INCÊNDIO/CENTRAL SEM ESCALA



DETALHE BOMBAS SEM ESCALA

A & V PROJETOS DE ENGENHARIA		
PROJETO: PROJETO SEGURANÇA CONTRA INCÊNDIO E PÂNICO HOSPITAL DR ESTEVAM		
INTERESSADO: PREFEITURA DE SOBRAL	AUTOR: AUGUSTO AZEVEDO FILHO	
ENDEREÇO: -	ART: CE2022116217	
MUNICÍPIO: SOBRAL-CE		
DESENHOS DA PRANCHA	ESCALA	
DETALHES CONSTRUTIVOS	INDICADA	
LEGENDA	SEM	
DATA: JULHO/2022	REVISÃO: 00	ARQUIVO
AUTENTICAÇÃO DO CBMCE		
INC 07/07		

ESCALA DE PLOTAGEM: 10 : 1

COR	PENA
1	0.10
2	0.20
3	0.30
4	0.40
5	0.50
6	0.80
7	0.30
COLORIDA	
8	0.10
9	0.09
10	0.10