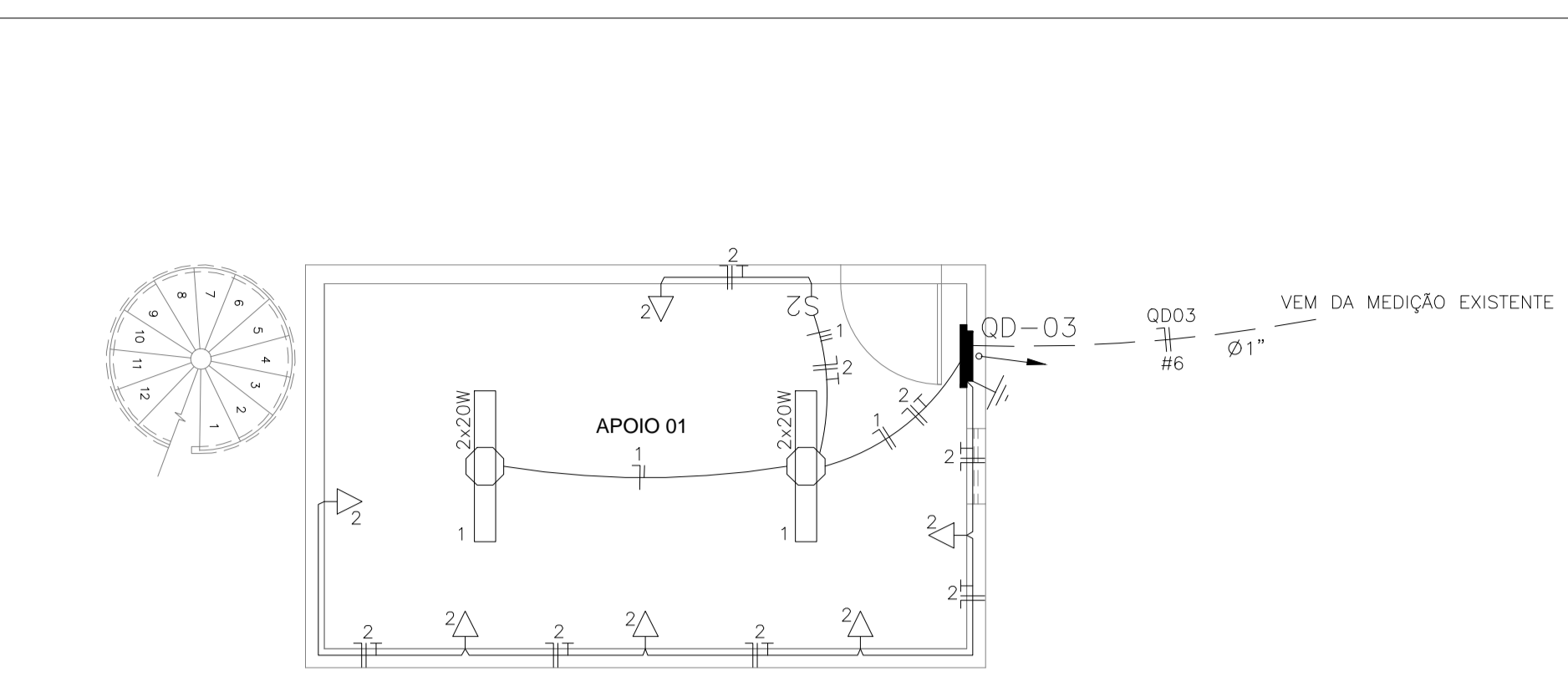
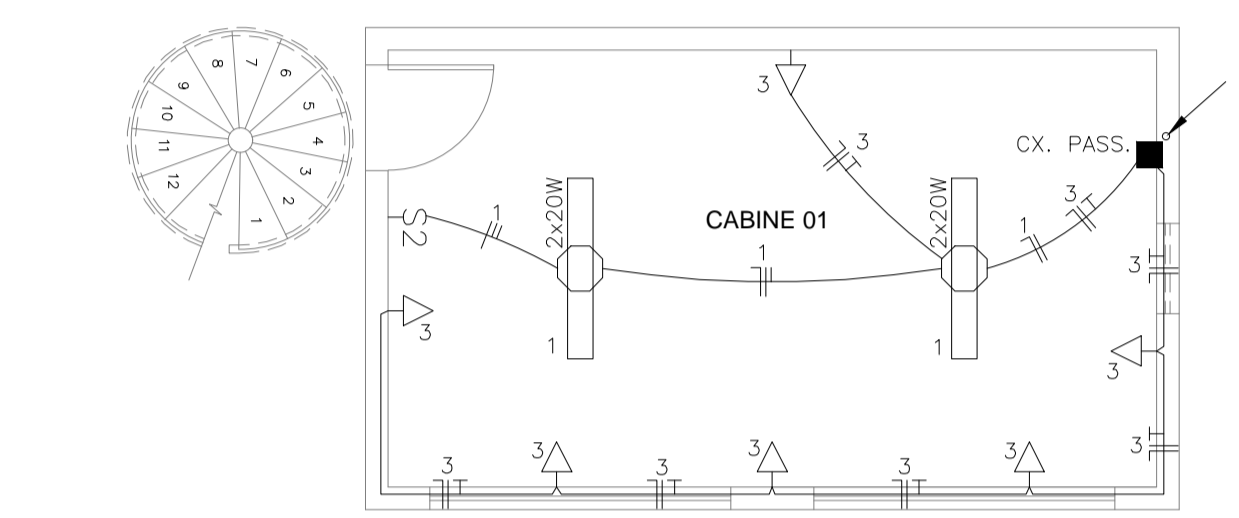


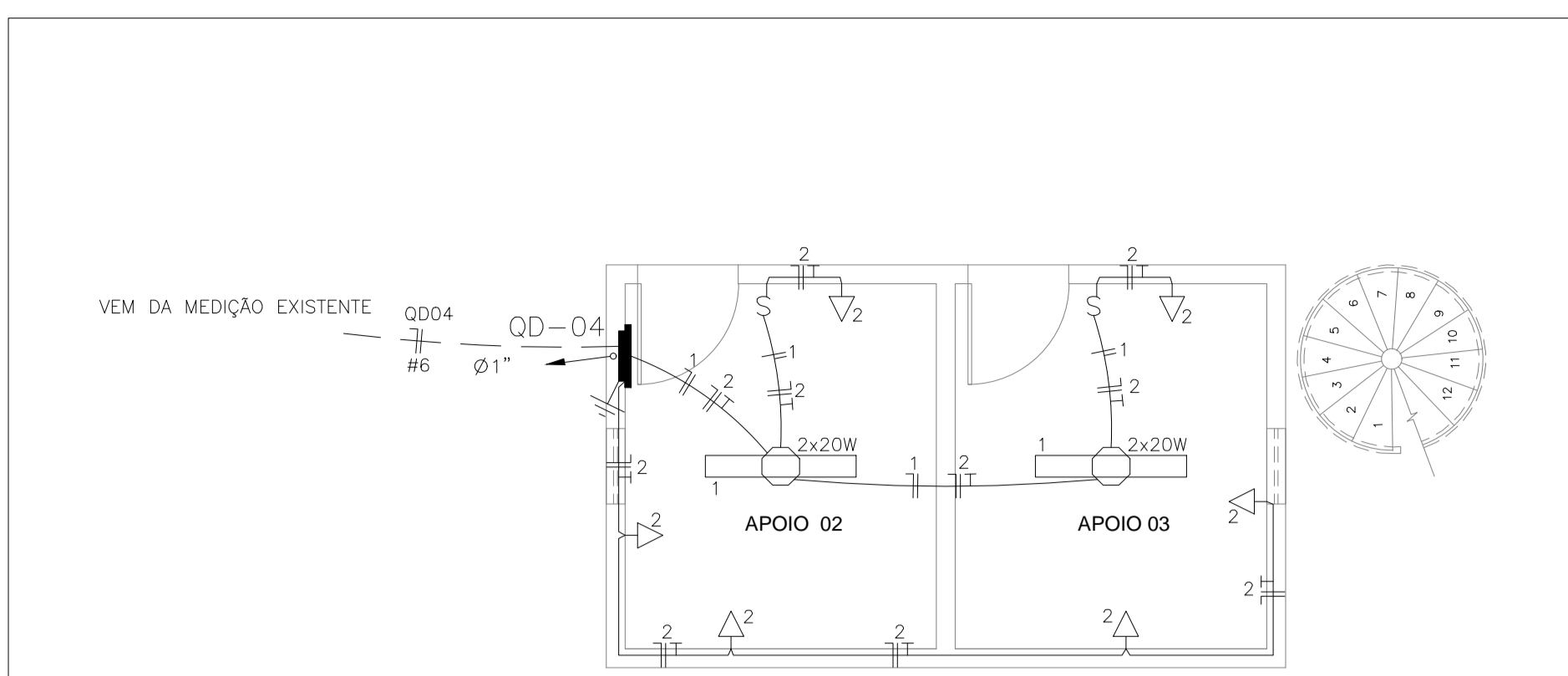
PLANTA BAIXA VESTIÁRIO 01
ESCALA 1/50



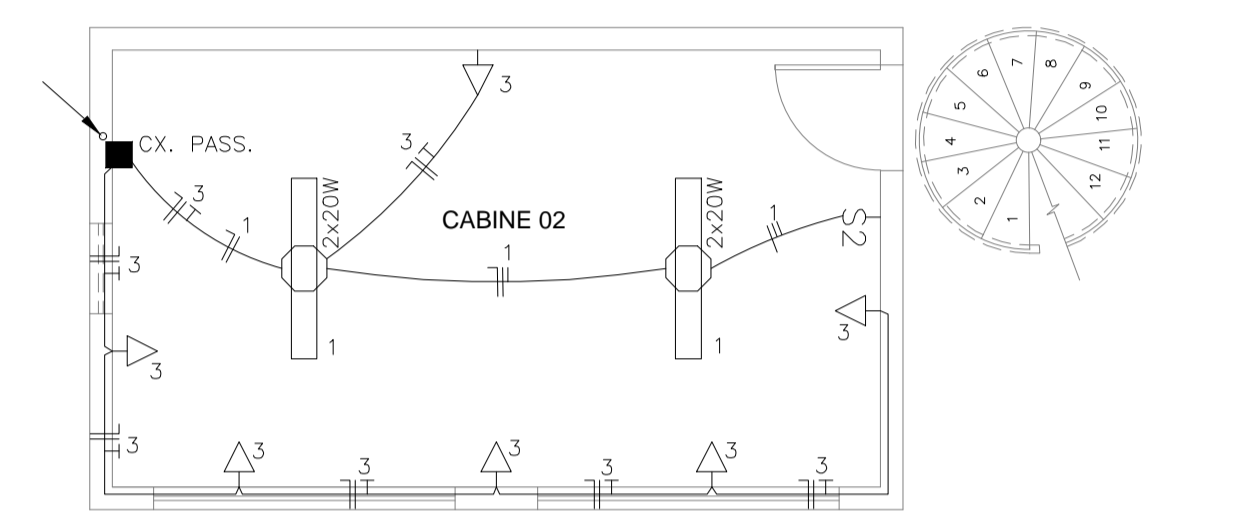
PLANTA TÉRREO CABINE 01
ESCALA 1/50



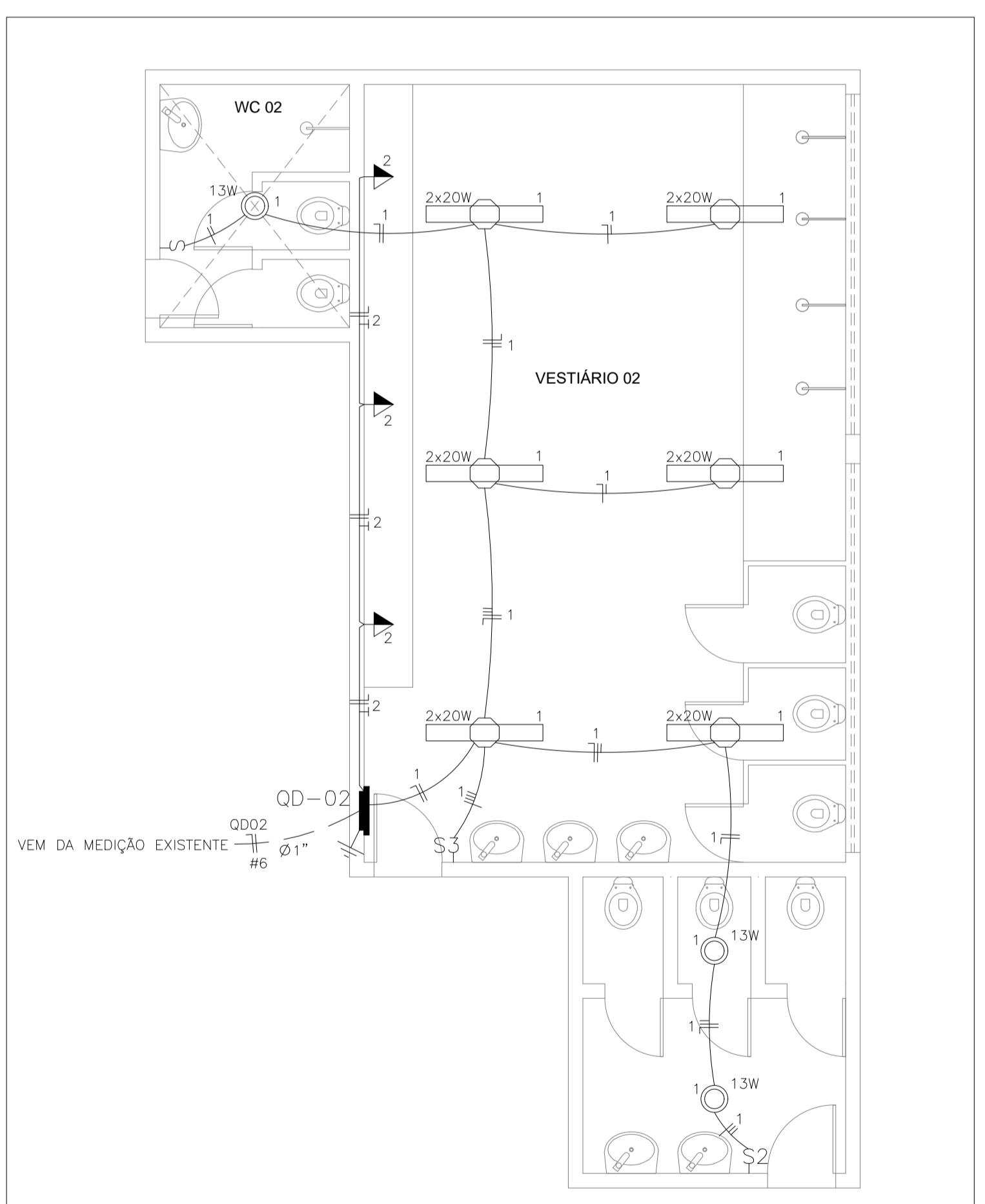
PLANTA SUPERIOR CABINE 01
ESCALA 1/50



PLANTA TÉRREO CABINE 02
ESCALA 1/50



PLANTA SUPERIOR CABINE 02
ESCALA 1/50



PLANTA BAIXA VESTIÁRIO 02
ESCALA 1/50

LEGENDA

- Luminária com lâmpada LED compacta 13W
- Luminária com lâmpada LED tubular 2x20W
- Interruptor de 01 secao simples a 1.20m do piso
- Interruptor de 02 secoes simples a 1.20m do piso
- Interruptor de 03 secoes simples a 1.20m do piso
- Tomada 3p padrão brasileiro a 1.20m do piso
- Tomada 3p padrão brasileiro a 0.30m do piso
- Aterramento
- Caixa de passagem 20x20cm a 0.30cm do piso
- Indicação de Tubulacao que Desce
- Indicação de Tubulacao que Sobe
- Fios Neutro, Fase, Retorno e Terra
- Eletroduto (TETO ou PAREDE)
- Eletroduto (PISO)

NOTAS :
1 - Condutores nao especificados serao # 2.5 mm2
1 - Eletrodutos nao especificados serao Ø 3/4"

DETALHE ATERRAMENTO
SEM ESCALA

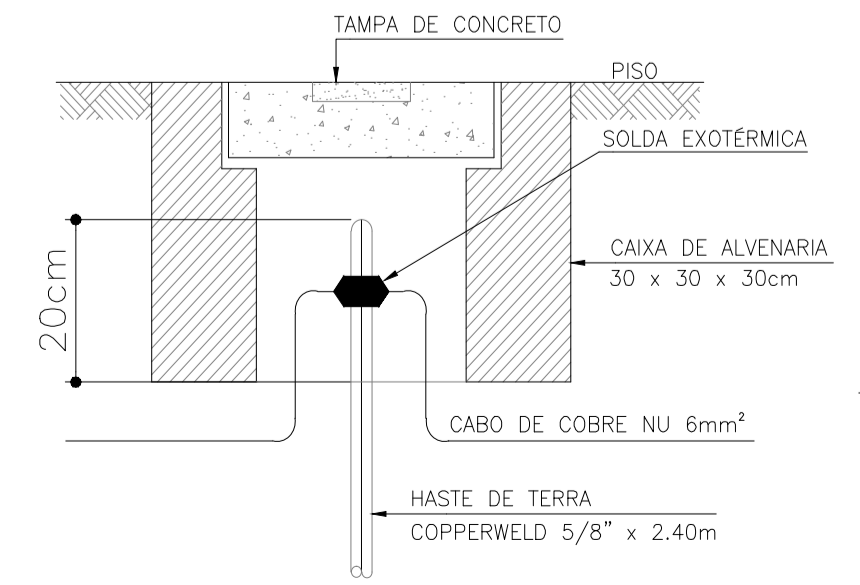
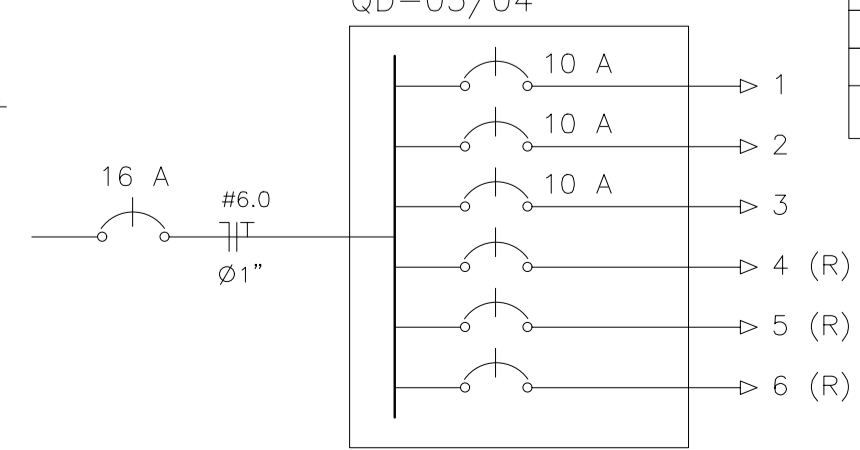


DIAGRAMA UNIFILAR
QD-03/04

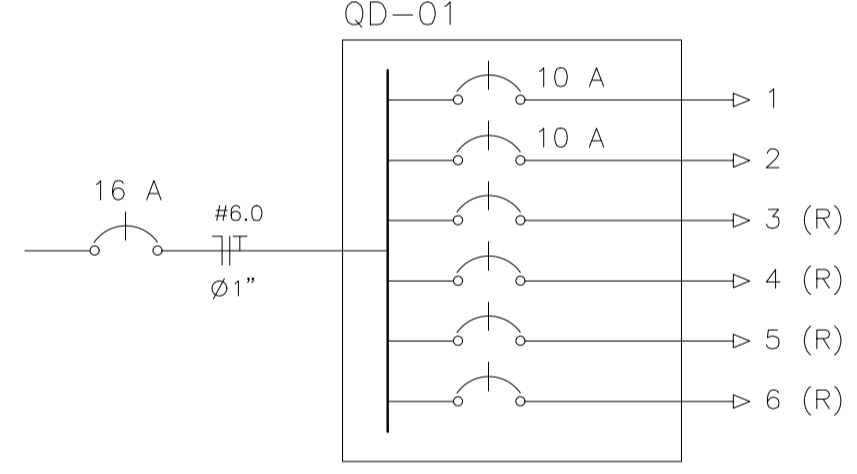


QUADRO DE CARGAS
Q D - 01

CIRCUITO	ILUMINAÇÃO		TOMADAS 100W	POTENCIA ATIVA	FATOR DE POTENCIA	POTENCIA APARENTE	CORRENTE DE PROJETO	DISJUNTOR	FIACAO
	13W	40W							
1	1	6		253	1.00	253	1.2 A	1x10	1F+N #2.5
2			3	300	1.00	300	1.4 A	1x10	1F+N+T #2.5
3(R)									
4(R)									
5(R)									
6(R)									
TOTAL	1	6	3	553		553	2.6 A	1x16	1F+N+T #6.0

CARGA INSTALADA Ativa = 553 W Aparente = 553 V.A.

DIAGRAMA UNIFILAR
QD-01

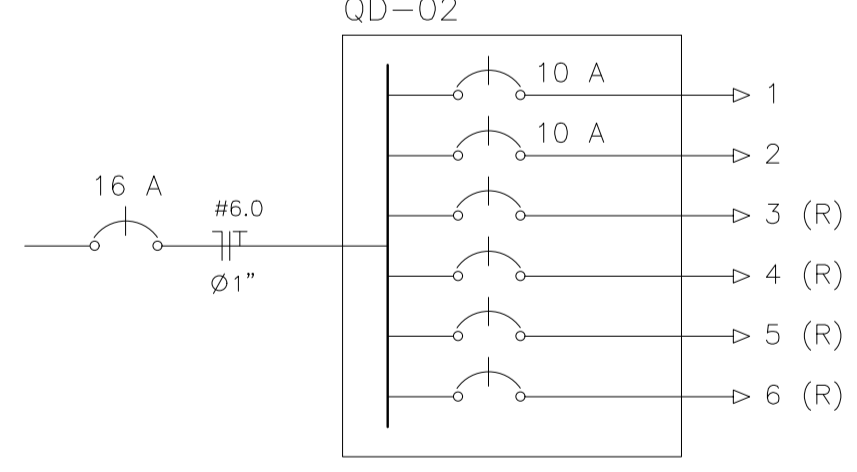


QUADRO DE CARGAS
Q D - 02

CIRCUITO	ILUMINAÇÃO		TOMADAS 100W	POTENCIA ATIVA	FATOR DE POTENCIA	POTENCIA APARENTE	CORRENTE DE PROJETO	DISJUNTOR	FIACAO
	13W	40W							
1	3	6		279	1.00	279	1.3 A	1x10	1F+N #2.5
2			3	300	1.00	300	1.4 A	1x10	1F+N+T #2.5
3(R)									
4(R)									
5(R)									
6(R)									
TOTAL	3	6	3	579		579	2.7 A	1x16	1F+N+T #6.0

CARGA INSTALADA Ativa = 579 W Aparente = 579 V.A.

DIAGRAMA UNIFILAR
QD-02



QUADRO DE CARGAS
Q D - 03/04

CIRCUITO	ILUMINAÇÃO		TOMADAS 100W	POTENCIA ATIVA	FATOR DE POTENCIA	POTENCIA APARENTE	CORRENTE DE PROJETO	DISJUNTOR	FIACAO
	13W	40W							
1		4		160	1.00	160	.7 A	1x10	1F+N #2.5
2			6	600	1.00	600	2.7 A	1x10	1F+N+T #2.5
3			6	600	1.00	600	2.7 A	1x10	1F+N+T #2.5
4(R)									
5(R)									
6(R)									
TOTAL		4	12	1360		1360	6.2 A	1x16	1F+N+T #6.0

CARGA INSTALADA Ativa = 1360 W Aparente = 1360 V.A.

PROJETO: **PROJETO ELETRICO REFORMA MINI ESTÁDIO**

INTERESSADO: **PREFEITURA DE SOBRAL** AUTOR: **AUGUSTO AZEVEDO FILHO**

ENDEREÇO: _____

MUNICIPIO: **SOBRAL-CE**

	DESENHOS DA PRANCHA	ESCALA
	PLANTA BAIXA	1/50
	LEGENDA	SEM
	QUADRO DE CARGAS	SEM
	DIAGRAMA UNIFILAR	SEM

LAYER	PEN	WID
1	7	1.00
2	7	0.50
3	7	0.30
4	7	0.20
5	7	0.10
6	7	0.20
7	7	0.20
8	7	0.10
9	7	0.10