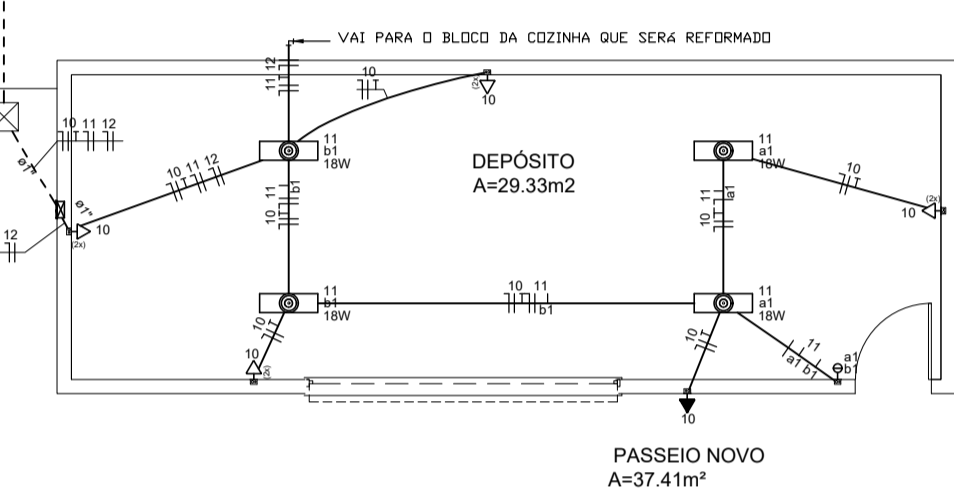
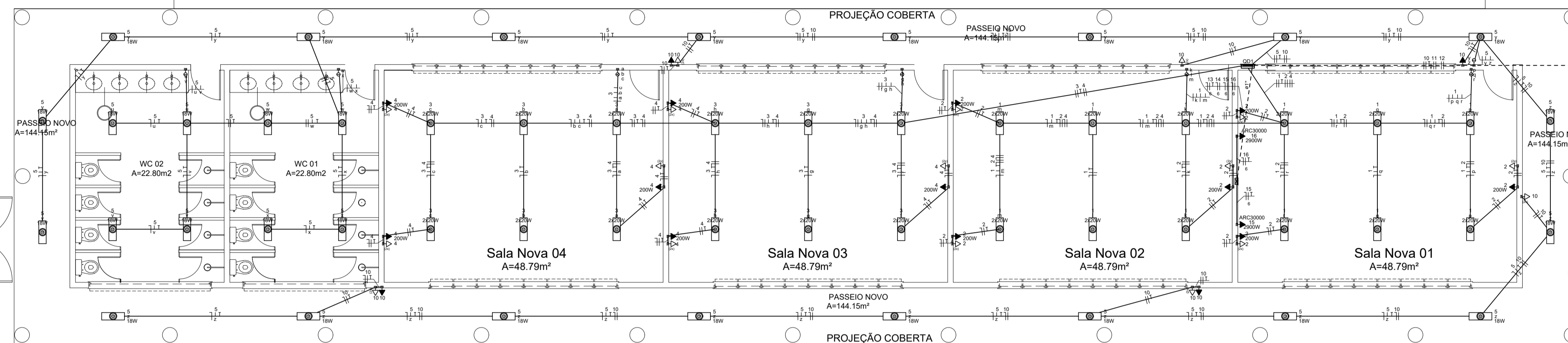
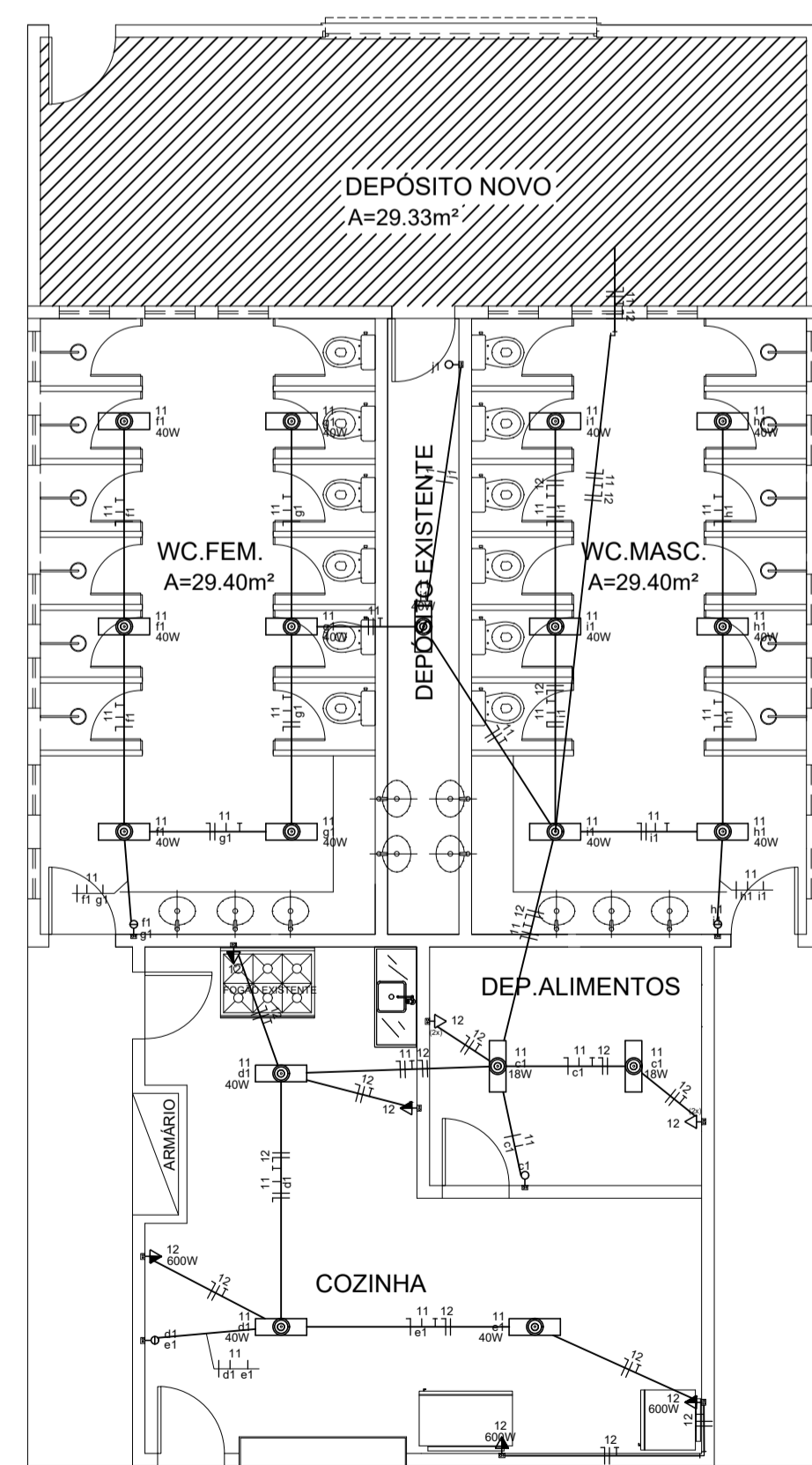


### BLOCO SALA DE AULAS EXISTENTE

BLOCO COZINHA E WC FEM E MASC. EXISTENTE QUE SERÁ REFORMADO. VER PLANTA AO LADO



**01** PLANTA BAIXA ELÉTRICA AMPLIAÇÃO (Iluminação e tomadas)  
 ESCALA — 1 : 75



**02** PLANTA BAIXA ELÉTRICA REFORMA (COZINHA)  
 ESCALA — 1 : 75

Legenda	
	2 Tomadas baixas a 0,30m do piso
	2 Tomadas médias a 1,10m do piso
	Tomada alta a 2,20m do piso
	Tomada baixa a 0,30m do piso
	Tomada média a 1,10m do piso
	Caixa de passagem
	LUMINÁRIA SOBREPOR TUBULAR ALTO RENDIMENTO CAP DE 2 LÂMPADAS RETANGULAR 120CM LUMEPETRO COM 2 LÂMPADAS T8 LED 20W 120CM LUZ BRANCO FRIO BIVOLT G13 EMPALUX - TEMPERATURA DA COR 6500K MODELO TL18516
	Luminação LED Sobrep. Slim 18W 60cm Bivolt - Branca 6500K
	Interruptor simples 1 tecla - 1,10m do piso
	Interruptor simples 2 teclas - 1,10m do piso
	Interruptor simples 3 teclas - 1,10m do piso
NOTA: Condutores não identificados são de 2,5mm² e os eletrodutos não identificados são de 32"	
Legenda das indicações	
ARC12000	Pontos de força - Uso específico - Condicionador de ar Split 12000BTU
ARC3000	Pontos de força - Uso específico - Condicionador de ar Split 9000BTU
Legenda de condutos	
	Teto
	Parede
	Piso

**03** LEGENDAS  
 ESCALA — 1 : SEM ESCALA

**SECRETARIA DA EDUCAÇÃO**

PROJETO: **PROJETO ELÉTRICO DA AMPLIAÇÃO ESCOLA ANTONOR NASPOLINI**

---

INTERESSADO: PREFEITURA DE SOBRAL  
 ENDEREÇO: Rua Prefeito Jerônimo Prado, s/n - Dom José  
 MUNICÍPIO: SOBRAL

AUTOR: TAYNÁ ANDRADE  
 AUTOR: TAYNÁ ANDRADE

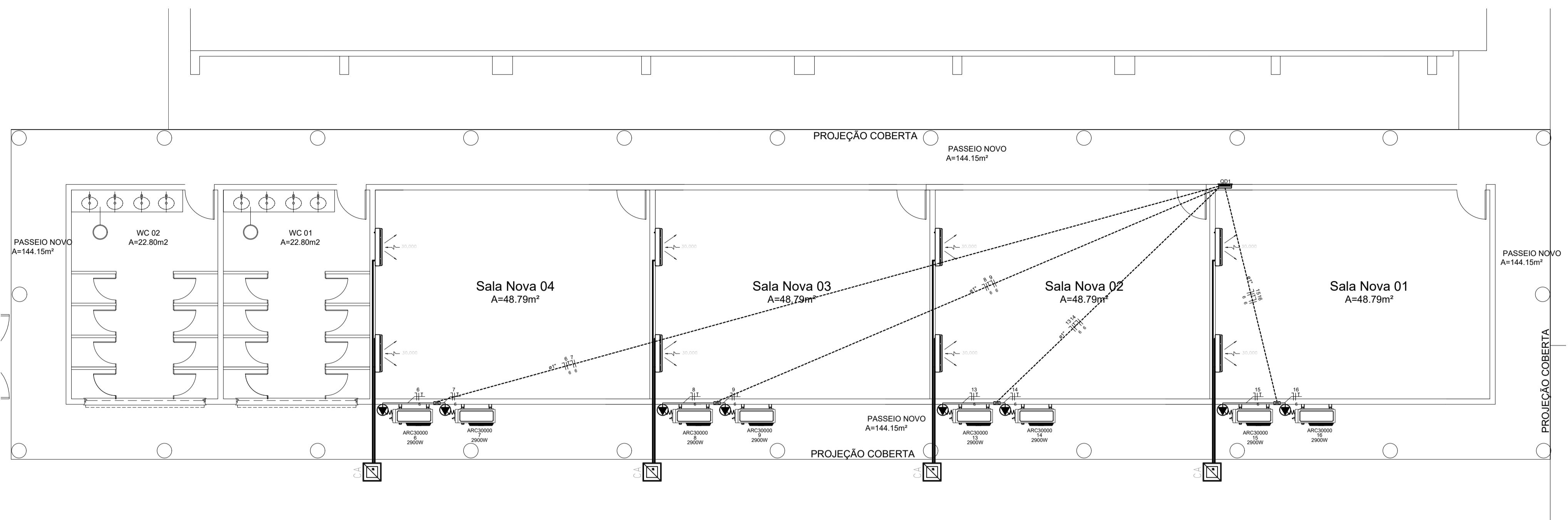
---

ASSUNTO: PLANTA BX ELÉTRICA (LUM.+TOMADAS)  
 PLANTA BX ELÉTRICA REFORMA COZINHA  
 LEGENDAS

ESCALA: 1/75  
 SI/ESCALA: 1/75

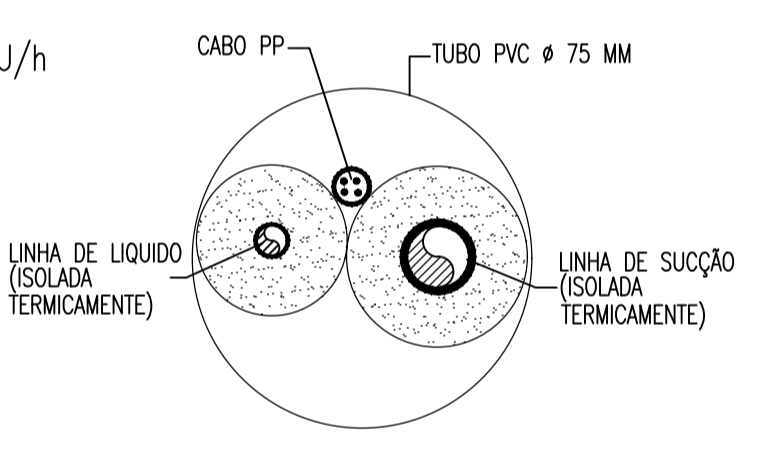
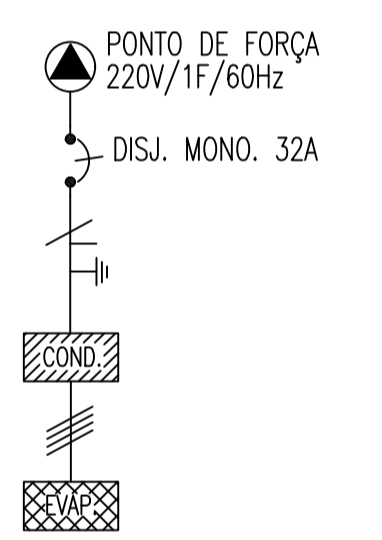
---

DATA: AGOSTO/2023 | REVISÃO: 00 | ARQUIVO: | PRANCHETA: 01/05

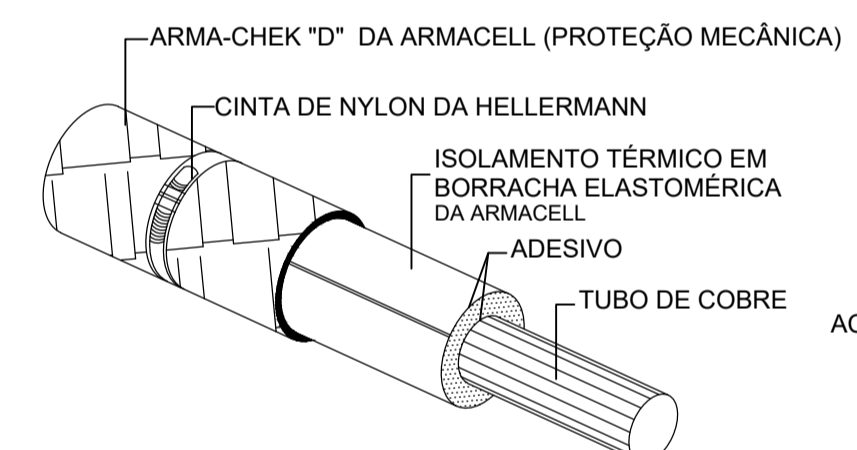


**01 PLANTA BAIXA ELÉTRICA AMPLIAÇÃO (AR CONDICIONADOS)**  
 ESCALA — 1 : 75

**ESQUEMA ELÉTRICO**  
 P/ SPLIT HI WALL 30.000 BTU/h



DET. MONTAGEM DA TUB. FRIG. 12.000 A 30.000 btu/h EMBUTIDA EM PISO E/OU PAREDE.



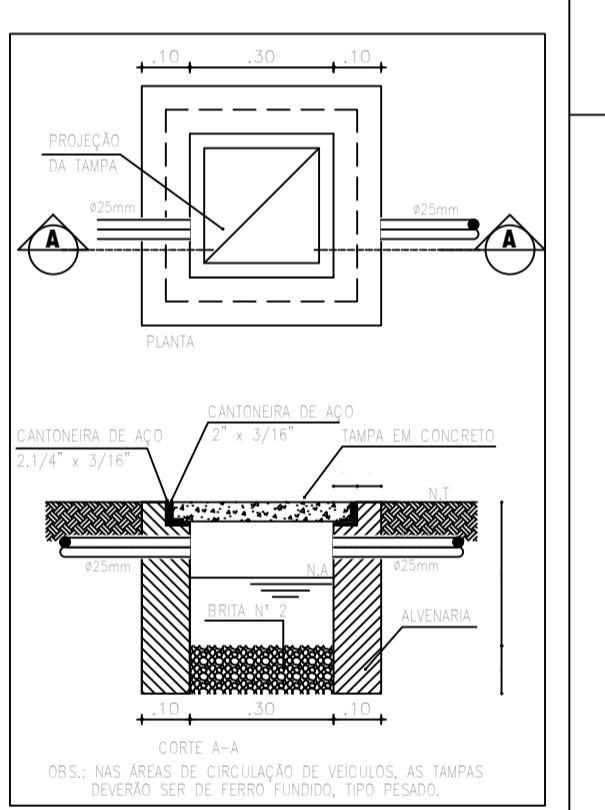
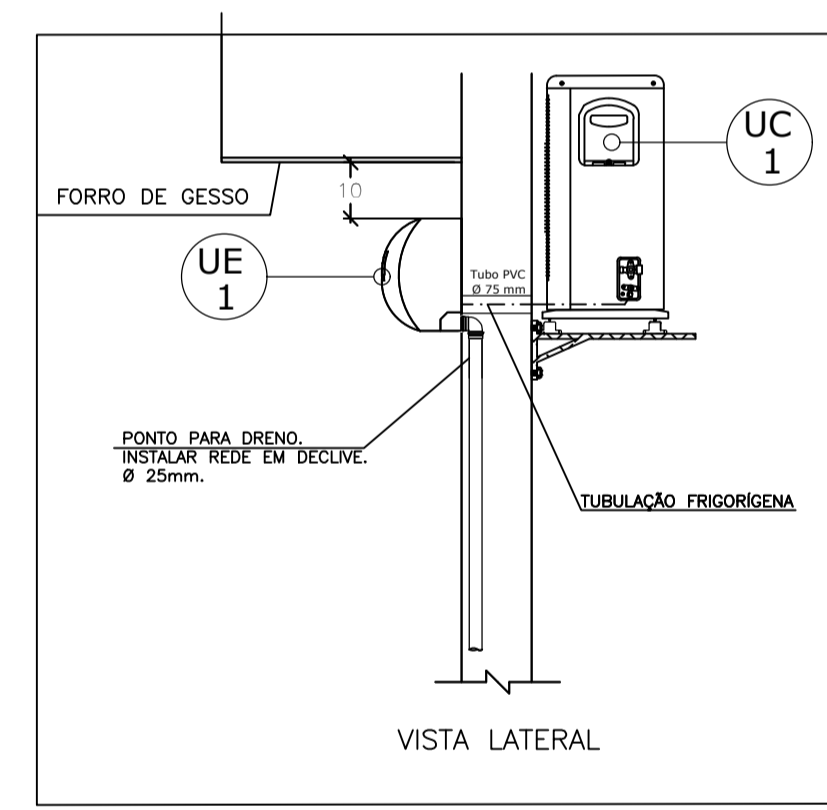
DETALHE DE ISOLAMENTO TÉRMICO LINHAS DE LÍQUIDO / SUÇÃO SEM ESCALA

OBS.: AS TUBULAÇÕES (LÍQUIDO E SUÇÃO) QUANDO EXPOSTAS AO TEMPO DEVERÃO SER ACRESCIDAS DE PROTEÇÃO MECÂNICA.

QUADRO DE CLIMATIZAÇÃO		
ITEM	QUANT.	DISCRIMINAÇÃO
UE-1	02	UNID. EVAP. SPLIT HI WALL CAP. 30.000 BTU/h
UC-1	02	UNID. COND. CAP. 30.000 BTU/h - 220V/1F/60Hz
1	02	PONTO DE FORÇA 2,9 Kw/220V/1F/60 Hz C/ DISJ. MONO. 25A

RECOMENDAÇÕES: EQUIPAMENTOS COM SELO PROCEL / INMETRO A.

TUBULAÇÕES FRIGORÍFICAS		
SPLIT BTU/h	LINHA SUÇÃO (ISOLADO)	LINHA LÍQUIDO (ISOLADO)
30.000	5/8"	3/8"



DETALHE CAIXA DE AREIA DRENANTE

**LEGENDA**

QUADROS E CAIXAS	
[Symbol]	QUADRO DE DISTRIBUIÇÃO DE LUZ E FORÇA, METÁLICO, COM SOBRETAMPA E PORTA, DE EMBUTIR INSTALADO A 1,30m DO CENTRO AO PISO, COM BARRAMENTO E DISJUNTORES CONFORME ESQUEMA UNIFILAR.
[Symbol]	CAIXA METÁLICA, DIMENSÕES 20x20x12cm, COM ALTURA DE INSTALAÇÃO INDICADA EM PROJETO, PARA PASSAGEM DE CONDUTORES.
ELETRÓDUTOS E PONTOS	
[Symbol]	CONDUTOR FASE, NEUTRO E TERRA RESPECTIVAMENTE.
[Symbol]	ELETRÓDUTO PVC RÍGIDO ROSCÁVEL, ANTICHAMA, CLASSE B, EMBUTIDO NO PAREDE.
[Symbol]	ELETRÓDUTO PVC RÍGIDO ROSCÁVEL, ANTICHAMA, CLASSE B, APARENTE SOBRE O FORRO.
[Symbol]	PONTO DE FORÇA PARA CONDICIONADORES DE AR, INSTALADO EM CAIXA 4"x4", A 0,3m DO PISO PRONTO.
[Symbol]	UNIDADE CONDENSADORA.

**OBSERVAÇÕES GERAIS**

- CONDUTORES SÃO DO TIPO SINTENAX FLEX, ANTICHAMA, ISOLAÇÃO E COBERTURA EM PVC 70", ENCORRIMENTO CLASSE 5, CLASSE DE ISOLAMENTO 0,6/1,0kV, FAB: PRYSMAN OU EQUIVALENTE TÉCNICO.
- ELETRÓDUTOS NÃO COTADOS: PVC RÍGIDO, ANTICHAMA, CLASSE B, FAB: TIGRE OU EQUIVALENTE TÉCNICO, SEÇÃO NOMINAL 3/4"
- TODAS AS CONEXÕES ENTRE ELETRÓDUTOS E CAIXAS DE PASSAGEM, DERIVAÇÃO E QUADROS DE DISTRIBUIÇÃO DEVEM SER FEITAS COM A UTILIZAÇÃO DE BUCHA E ARRUELA, CONFORME SEÇÃO DE ELETRÓDUTO.

**OBSERVAÇÕES PARA ORÇAMENTO**

- PARA AS CAIXAS OCTOGONAIS, RETÂNGULARES 4"x4" E QUADRADAS 4"x4", DEVERÃO SER CONSIDERADAS FOLGAS DE 0,15m PARA CADA CONDUTOR.
- QUANTIFICAR O CONJUNTO DE BUCHA E ARRUELA PARA CADA SAÍDA DE ELETRÓDUTO AS CAIXAS.

**02 DETALHES**  
 ESCALA — 1 : SEM ESCALA

SECRETARIA DA EDUCAÇÃO		
PROJETO: <b>PROJETO ELÉTRICO DA AMPLIAÇÃO ESCOLA ANTONOR NASPOLINI</b>		
INTERESSADO: PREFEITURA DE SOBRAL	AUTOR: TAYNÁ ANDRADE	ESCALA 1/75
ENDEREÇO: Rua Prefeito Jerônimo Prado, s/n - Dom José	AUTOR: TAYNÁ ANDRADE	SIESCALA
MUNICÍPIO: SOBRAL	ASSUNTO: PLANTA BX ELÉTRICA (AR CONDICIONADOS) DETALHES	BRANCHA: 02/05
DATA: AGOSTO/2023	REVISÃO: 00	ARQUIVO

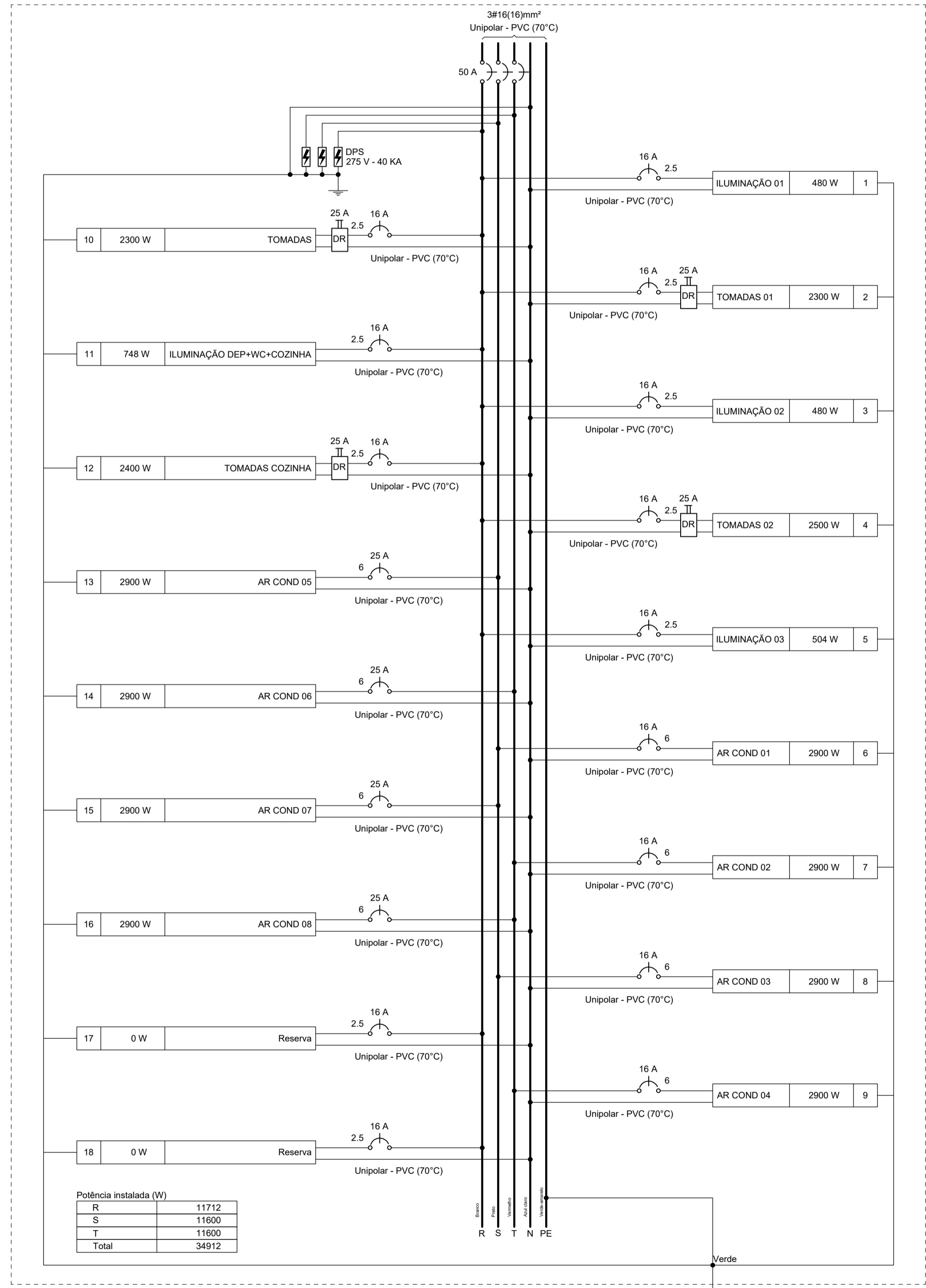


SECRETARIA DA INFRAESTRUTURA

Circuito	Descrição	Esquema	Método de inst.	Tensão (V)	Iluminação (W)					Tomadas (W)					Pot. total. (VA)	Pot. total. (W)	Fases	Pot. - R (W)	Pot. - S (W)	Pot. - T (W)	FCT	FCA	In' (A)	Ip (A)	Seção (mm²)	Ic (kA)	Icc (A)	Disj
					18	20	40	100	200	600	2900	18	20	40														
1	ILUMINAÇÃO 01	F+N+T	B1	220 V											480	480	R				1,00	0,80	2,7	2,2	2,5	24,0	10	16
2	TOMADAS 01	F+N+T	B1	220 V											2300	2300	R				1,00	0,80	14,5	11,6	2,5	24,0	10	16
3	ILUMINAÇÃO 02	F+N+T	B1	220 V											480	480	R				1,00	1,00	2,2	2,2	2,5	24,0	10	16
4	TOMADAS 02	F+N+T	B1	220 V											2500	2500	R				1,00	0,80	15,2	12,3	2,5	24,0	10	16
5	ILUMINAÇÃO 03	F+N+T	B1	220 V											504	504	R				1,00	1,00	2,3	2,3	2,5	24,0	10	16
6	AR COND 01	F+N+T	B1	220 V											2900	2900	S				1,00	0,80	18,3	14,6	6	41,0	10	16
7	AR COND 02	F+N+T	B1	220 V											2900	2900	T				1,00	0,80	18,3	14,6	6	41,0	10	16
8	AR COND 03	F+N+T	B1	220 V											2900	2900	S				1,00	0,80	18,3	14,6	6	41,0	10	16
9	AR COND 04	F+N+T	B1	220 V											2900	2900	T				1,00	0,80	18,3	14,6	6	41,0	10	16
10	TOMADAS	F+N+T	B1	220 V											2300	2300	R				1,00	0,80	8,8	11,6	2,5	24,0	10	16
11	ILUMINAÇÃO DEP+WC+COZINHA	F+N+T	B1	220 V											748	748	R				1,00	0,80	4,3	3,4	2,5	24,0	10	16
12	TOMADAS COZINHA	F+N+T	B1	220 V											2400	2400	R				1,00	0,80	15,2	12,1	2,5	24,0	10	16
13	AR COND 05	F+N+T	B1	220 V											2900	2900	S				1,00	0,65	22,5	14,6	6	41,0	3	25
14	AR COND 06	F+N+T	B1	220 V											2900	2900	T				1,00	0,65	22,5	14,6	6	41,0	3	25
15	AR COND 07	F+N+T	B1	220 V											2900	2900	S				1,00	0,65	22,5	14,6	6	41,0	3	25
16	AR COND 08	F+N+T	B1	220 V											2900	2900	T				1,00	0,65	22,5	14,6	6	41,0	3	25
17	Reserva	F+N+T	B1	220 V											0	0	R				1,00	1,00	0,0	0,0	2,5	24,0	10	16
18	Reserva	F+N+T	B1	220 V											0	0	R				1,00	1,00	0,0	0,0	2,5	24,0	10	16
TOTAL					34	48	16	53	12	3	8			38545	34912	R+S+T	11712	11600	11600		1,00	1,00	0,0	0,0	2,5	24,0	10	16

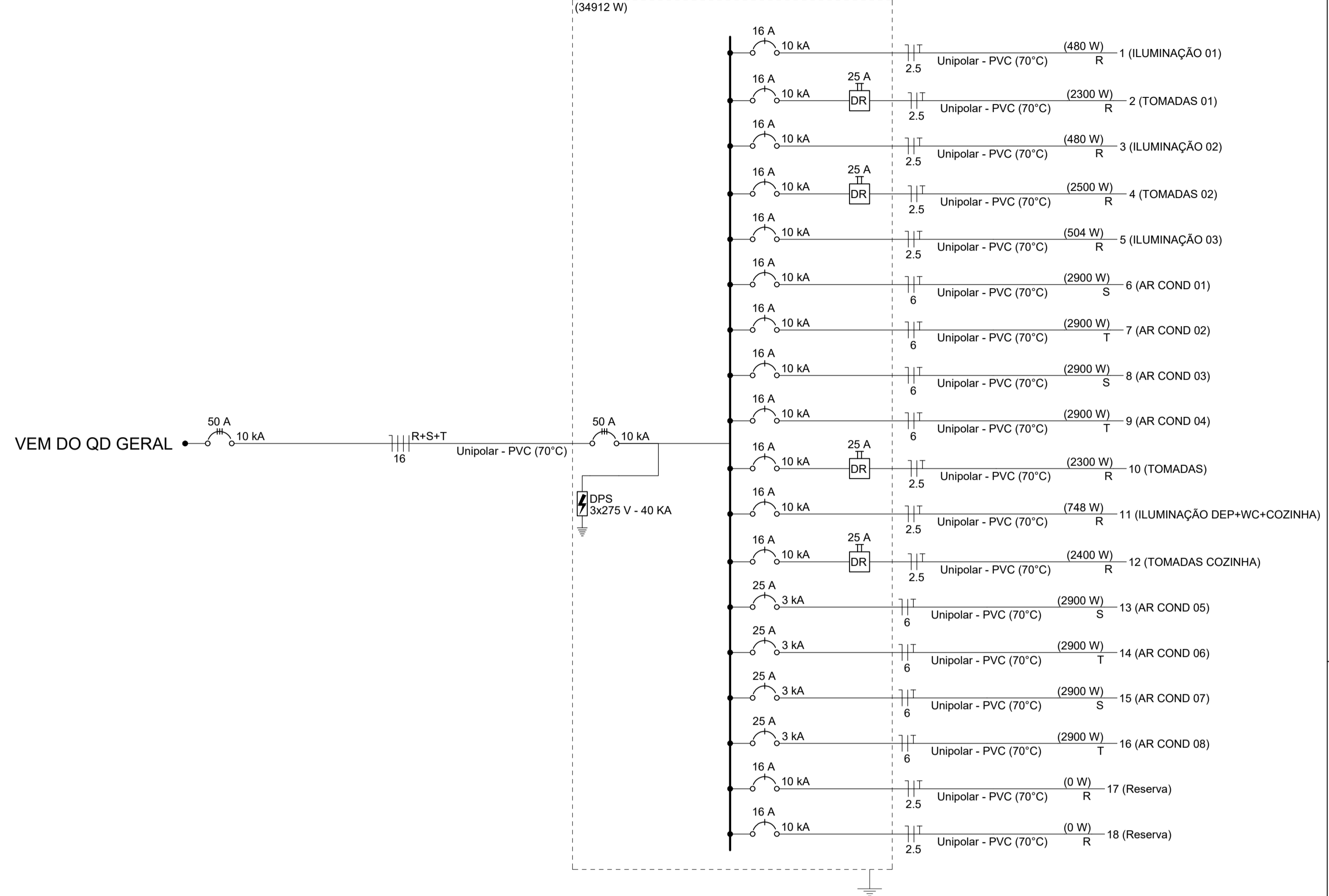
**01** QUADRO DE CARGAS QD1  
ESCALA — 1 : SEM ESCALA

QDLF (BLOCO NOVO)



**02** DIAGRAMA MULTIFILAR QD1  
ESCALA — 1 : SEM ESCALA

QDLF (BLOCO NOVO)  
(34912 W)



**03** DIAGRAMA UNIFILAR QDLF (BLOCO NOVO)  
ESCALA — 1 : SEM ESCALA

**SECRETARIA DA EDUCAÇÃO**

PROJETO: **PROJETO ELÉTRICO DA AMPLIAÇÃO ESCOLA ANTONOR NASPOLINI**

INTERESSADO: PREFEITURA DE SOBRAL  
AUTOR: TAYNÁ ANDRADE

ENDEREÇO: Rua Prefeito Jerônimo Prado, s/n - Dom José  
AUTOR: TAYNÁ ANDRADE

MUNICÍPIO: SOBRAL

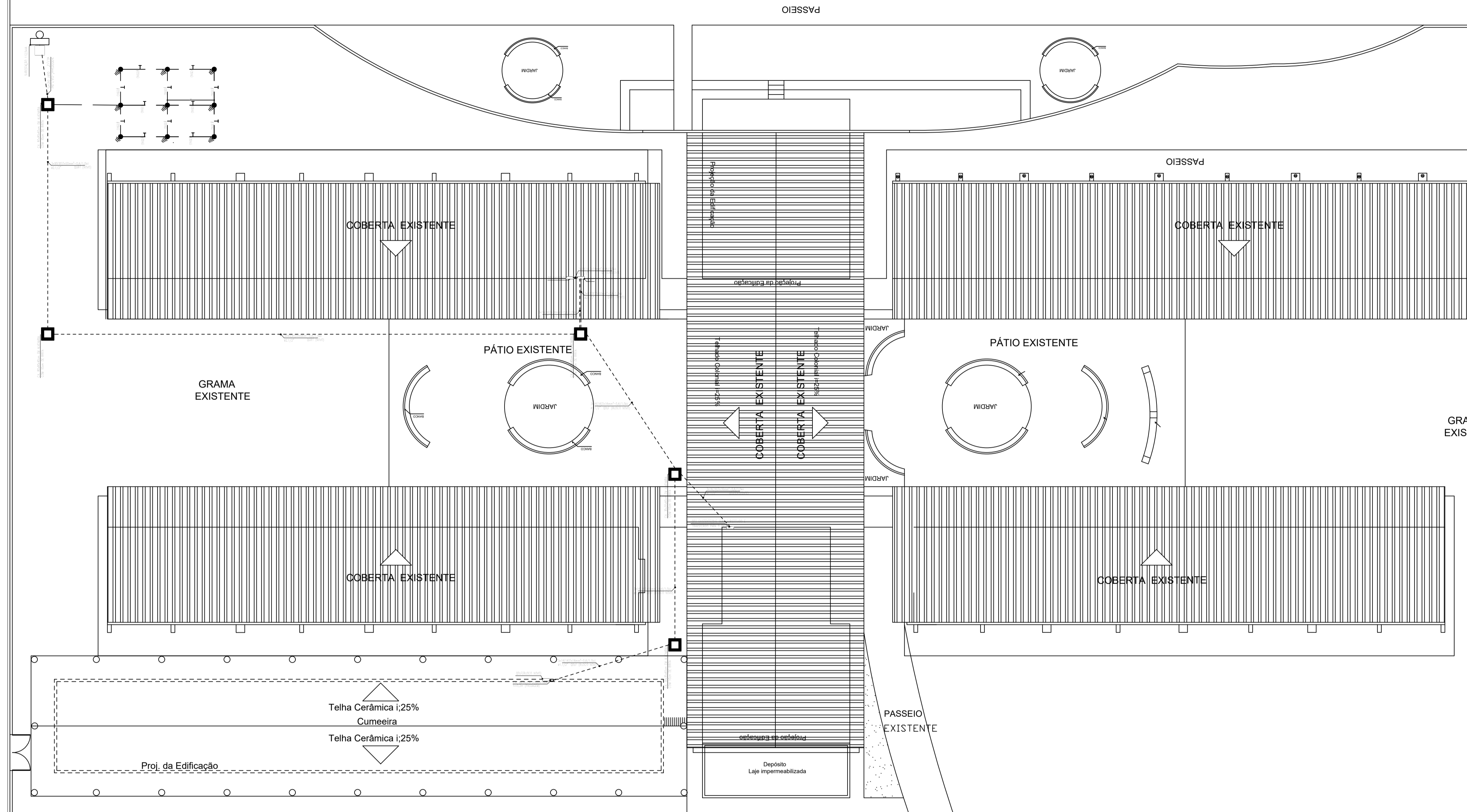
ASSUNTO: QUADRO DE CARGAS  
DIAGRAMA MULTIFILAR QD1  
DIAGRAMA UNIFILAR QD1

ESCALA: S/ESCALA  
S/ESCALA  
S/ESCALA

DATA: AGOSTO/2023  
REVISÃO: 00  
ARQUIVO: -  
PRANCHETA: 03/05

**SOBRAL**  
PREFEITURA  
SECRETARIA DA INFRAESTRUTURA

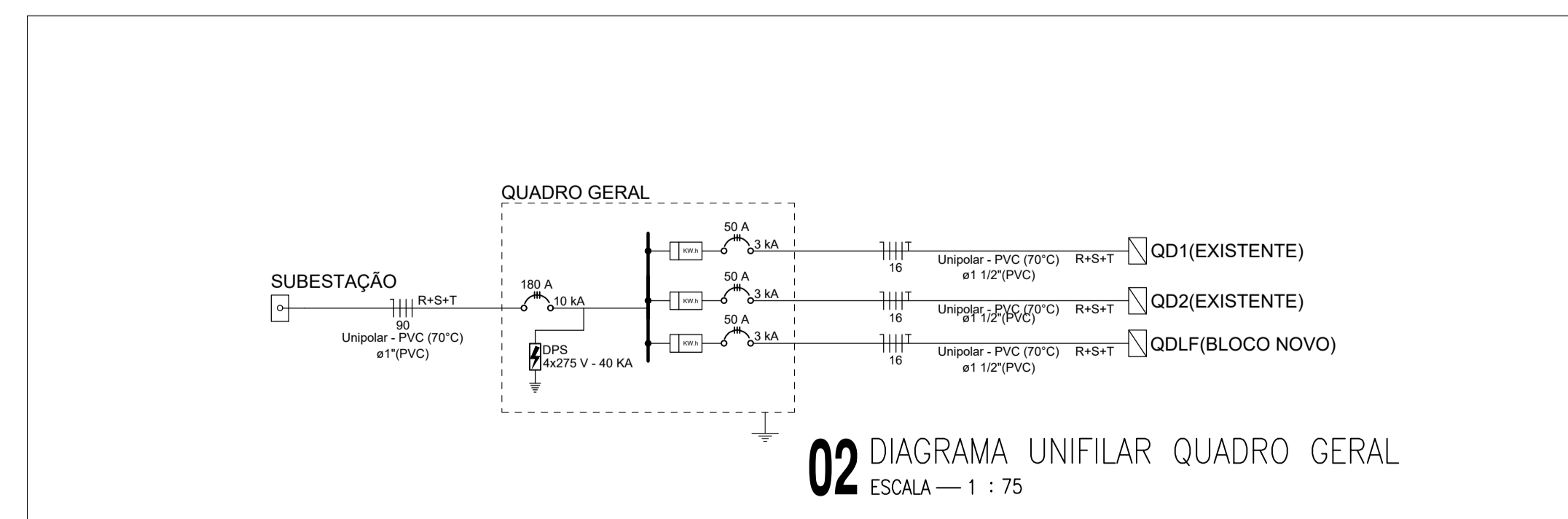
RUA PREFEITO JERÔNIMO PRADO



Legenda	
⏏	2 Tomadas baixas a 0,30m do piso
⏏	2 Tomadas médias a 1,10m do piso
⏏	Tomada alta a 2,20m do piso
⏏	Tomada baixa a 0,30m do piso
⏏	Tomada média a 1,10m do piso
⏏	Caixa de passagem
⊙	LUMINÁRIA SOBREPOR TUBULAR ALTO RENDIMENTO CAP DE 2 LÂMPADAS RETANGULAR 120CM LUMÉPETRO COM 2 LÂMPADAS T8 LED 20W 120CM LUZ BRANCO FRIO BVOLT G15 EMPALUX - TEMPERATURA DA COR 6500K, MODELO: TL18316
⊙	Lâmpada Led de Sobrep. Tubular 60cm Slim 20w 6000k Completa
⏏	Interruptor simples 1 tecla - 1,10m do piso
⏏	Interruptor simples 2 teclas - 1,10m do piso
⏏	Interruptor simples 3 teclas - 1,10m do piso
ARC12000 Pontos de força - Uso específico - Condicionador de ar Split 12000BTU	
ARC9000 Pontos de força - Uso específico - Condicionador de ar Split 9000BTU	
Legenda das indicações	
---	Teto
---	Parede
---	Piso
Legenda de condutos	
---	Elétrica

03 LEGENDAS  
 ESCALA — 1 : SEM ESCALA

01 PLANTA BAIXA ELÉTRICA AMPLIAÇÃO (ALIMENTAÇÃO + LOCAÇÃO DA SUBESTAÇÃO)  
 ESCALA — 1 : 150



02 DIAGRAMA UNIFILAR QUADRO GERAL  
 ESCALA — 1 : 75

**SECRETARIA DA EDUCAÇÃO**

PROJETO: **PROJETO ELÉTRICO DA AMPLIAÇÃO ESCOLA ANTONOR NASPOLINI**

---

INTERESSADO: PREFEITURA DE SOBRAL  
 ENDEREÇO: Rua Prefeito Jerônimo Prado, s/n - Dom José  
 MUNICÍPIO: SOBRAL

AUTOR: TAYNÁ ANDRADE  
 AUTOR: TAYNÁ ANDRADE

---

ASSUNTO: PLANTA BX ELÉTRICA (ALUM+LOC. SUB.)  
 DIAGRAMA UNIFILAR QD GERAL  
 LEGENDAS

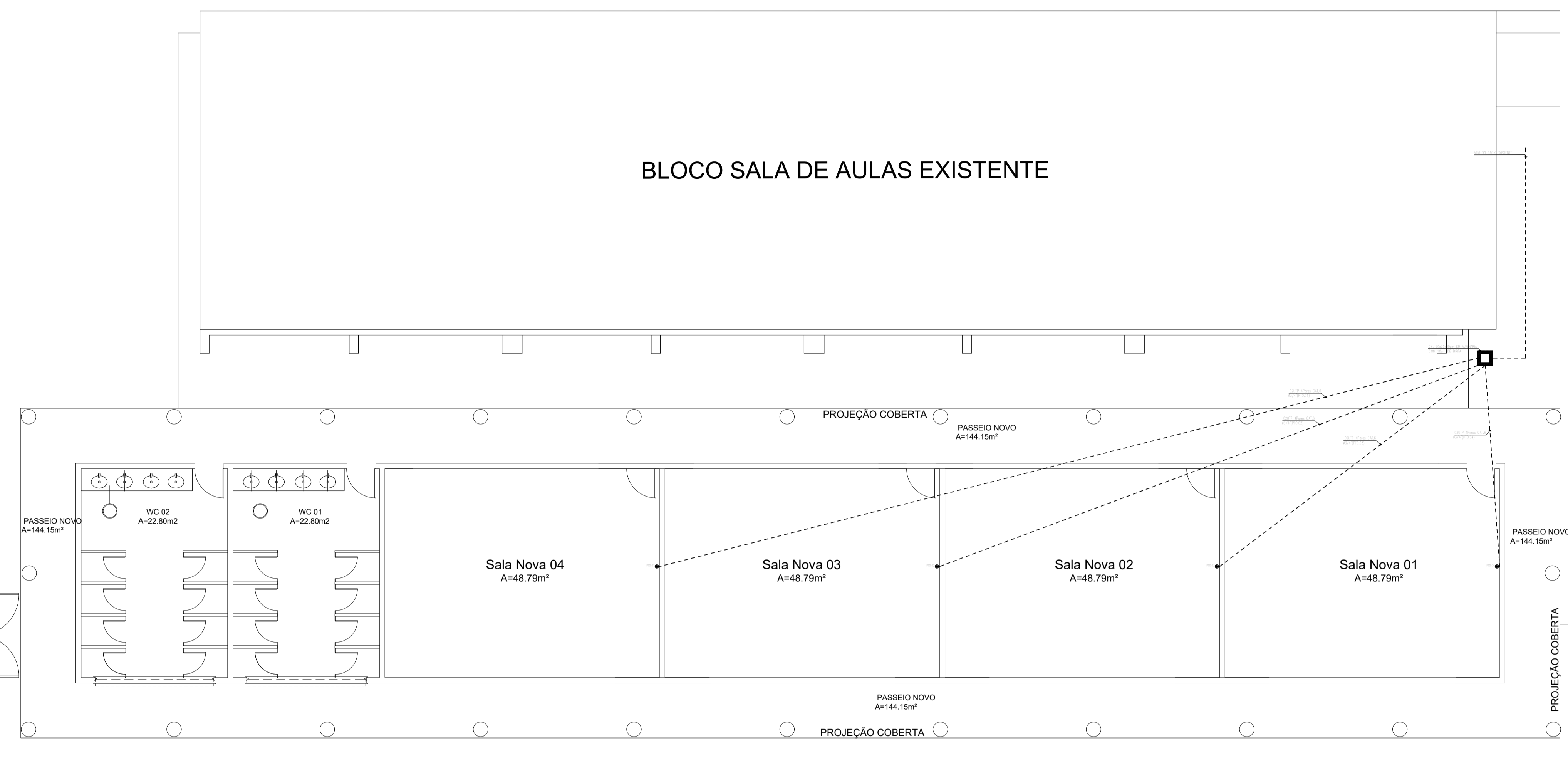
ESCALA: 1/150  
 SI/ESCALA  
 SI/ESCALA

---

DATA: AGOSTO/2023  
 REVISÃO: 00  
 ARQUIVO: 04/05

**SOBRAL**  
**PREFEITURA**  
 SECRETARIA DA INFRAESTRUTURA

## BLOCO SALA DE AULAS EXISTENTE



**01** PLANTA BAIXA PONTOS LÓGICOS AMPLIAÇÃO  
 ESCALA — 1 : 75

### LEGENDA - CABEAMENTO

#### PONTOS E EQUIPAMENTOS

- CAIXA DE PASSAGEM TIPO 11" 12V/S, COM DUAS TOMADAS DE DADOS, TIPO RJ-45, REF.: PNL PLUS, FAB.: PNL LEGRAND OU EQUIVALENTE TECNICO, INSTALADA A 0,3m DO PISO ACABADO;
- CAIXA EM PVC, DIMENSÕES 4"4", COM DUAS TOMADAS DE DADOS, TIPO RJ-45, REF.: PNL PLUS, FAB.: PNL LEGRAND OU EQUIVALENTE TECNICO, INSTALADA A 0,3m DO PISO ACABADO;
- RACK FECHADO DE DADOS, TIPO/ADAPTAÇÃO PADRÃO 11" TIPO PARTE, ALTURA 12V/S, COM ACESSÓRIOS INSTALADO A 1,50m DO CENTRO DO PISO, FABRICANTE LEGRAND OU SIMILAR;
- CENTRAL TELEFONICA DIGITAL (PABX), OS LINHAS, OS RAMAIS;

#### QUADROS E CAIXAS

- DISTRIBUIDOR GERAL (D.G.) METALICO, COM FUNDO EM CHAPA DE MADEIRA, DE EMBUITR INSTALADO A 1,50m DO CENTRO DO PISO, COM EQUIPAMENTOS CONFORME PROJETO;
- CAIXA METALICA DIMENSÕES 20x20x12cm, INSTALADA A 0,3m DO PISO ACABADO, PARA PASSAGEM;
- CAIXA METALICA DIMENSÕES 30x30x12cm, INSTALADA A 0,3m DO PISO ACABADO, PARA PASSAGEM;
- CAIXA EM ALVENARIA, COM TAMPA EM CONCRETO, DIMENSÕES INTERNAS 30x30x30cm, FUNDO EM 15cm DE BRITA, COM HASTE DE ATERRAMENTO TIPO COPPERWELD 5/8"x2,40m;
- CAIXA DE ALVENARIA COM TAMPA DE CONCRETO, DIMENSÕES INTERNAS 30x30x30cm, COM 10cm DE BRITA NO FUNDO;
- CAIXA EM ALVENARIA, COM TAMPA EM CONCRETO, DIMENSÕES INTERNAS 40x40x40cm, FUNDO EM 10cm DE BRITA, PADRÃO TELEFAR;

#### FIACÇÃO E ELETRODUTOS

- ELETRODUTO PVC RIGIDO ROSCAVEL, ANTICHAMA, CLASSE B, PARA INSTALAÇÕES DE DADOS, EMBUTIDO NO PISO;
- ELETRODUTO PVC RIGIDO ROSCAVEL, ANTICHAMA, CLASSE B, PARA INSTALAÇÕES DE TELEFONIA, EMBUTIDO NO PISO;
- ELETRODUTO PVC RIGIDO ROSCAVEL, ANTICHAMA, CLASSE B, EMBUTIDO EM ALVENARIA (LAE OU PAREDE);

#### OBSERVAÇÕES

- ELETRODUTOS NÃO CORTADOS: PVC RIGIDO, ANTICHAMA, CLASSE B, FAB.: TIGRE OU SIMILAR, SEÇÃO NOMINAL 43/4";
- TODAS AS CONEXÕES ENTRE ELETRODUTOS E CAIXAS DE PASSAGEM, RESERVAÇÃO E QUADROS DE DISTRIBUIÇÃO DEVEM SER FEITAS COM A UTILIZAÇÃO DE BUCHA E ARRUELA, CONFORME SEÇÃO DO ELETRODUTO;
- TODAS AS CAIXAS EM PVC DE PASSAGEM DEVEM TER ENTRADAS PARA ELETRODUTOS DE 45°;

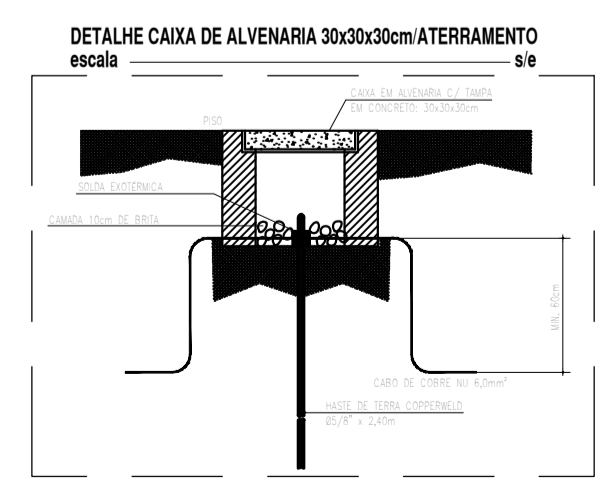
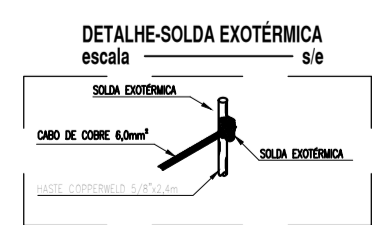
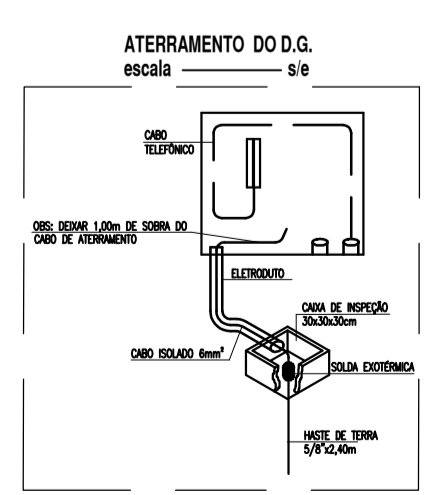
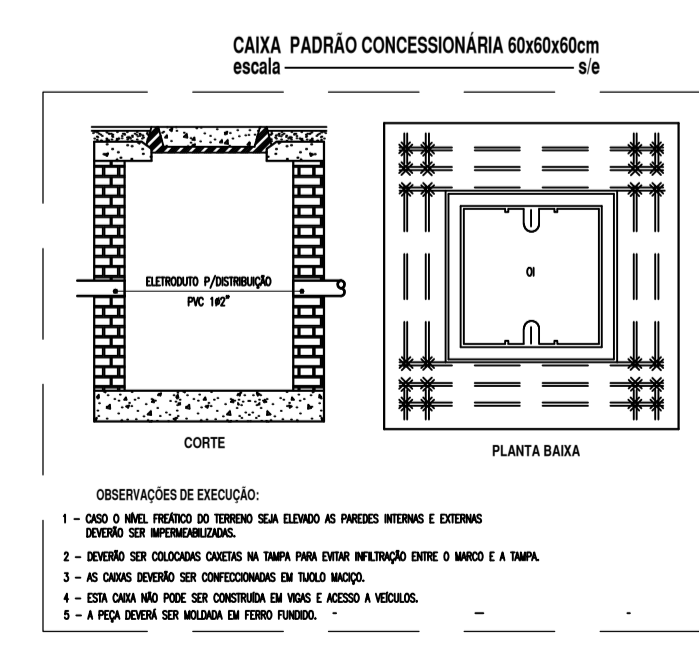
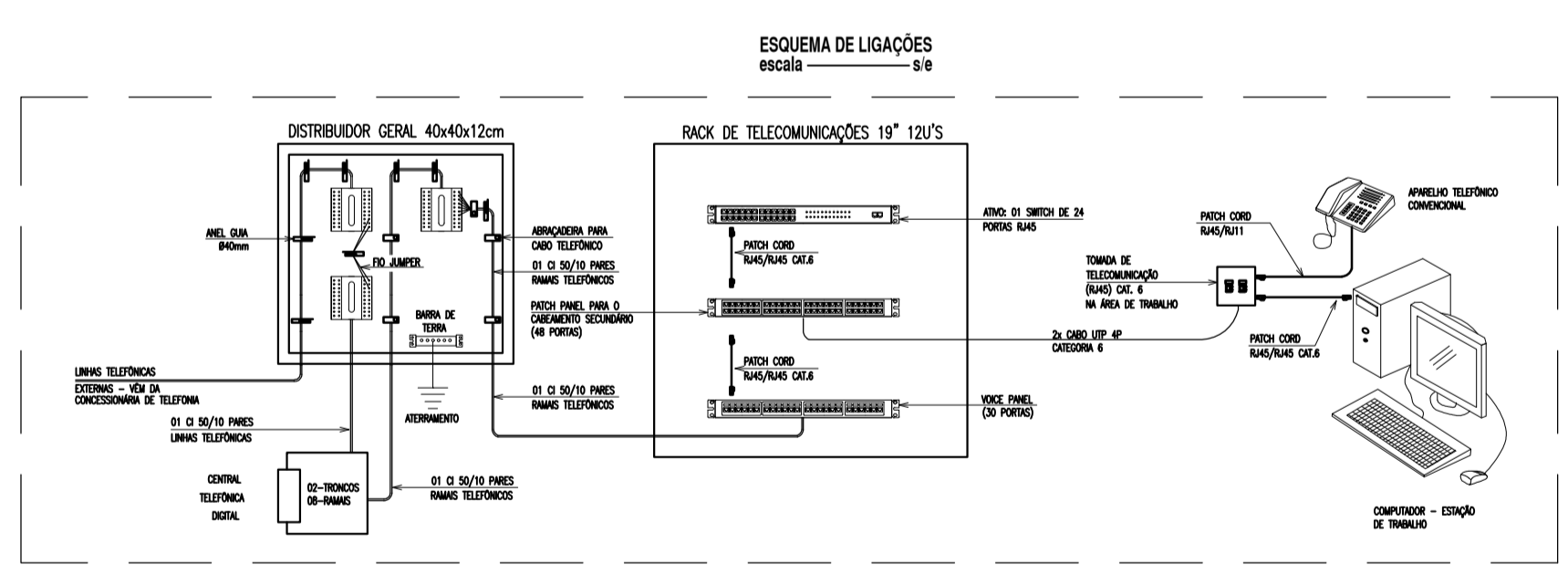
#### OBSERVAÇÕES PARA ORÇAMENTO

- PARA CADA CAIXA DE ALVENARIA, CONSIDERAR FOLGA DE 1,00m PARA OS CABOS;
- PARA CADA CAIXA METALICA E DE SAIDA DE PONTOS, CONSIDERAR FOLGA DE 0,20m PARA OS CABOS;

#### NOMENCLATURA

1) XXUP APAREZ CATA: "X" CABOS DE PARES TRANÇADOS (UTP), QUATRO PARES, CATEGORIA 6;

**02** LEGENDAS  
 ESCALA — 1 : SEM ESCALA



**03** DETALHES  
 ESCALA — 1 : SEM ESCALA

### SECRETARIA DA EDUCAÇÃO

PROJETO: PROJETO ELÉTRICO DA AMPLIAÇÃO ESCOLA ANTONOR NASPOLINI

INTERESSADO: PREFEITURA DE SOBRAL  
 ENDEREÇO: Rua Prefeito Jerônimo Prado, s/n - Dom José  
 MUNICÍPIO: SOBRAL

AUTOR: TAYNÁ ANDRADE  
 AUTOR: TAYNÁ ANDRADE

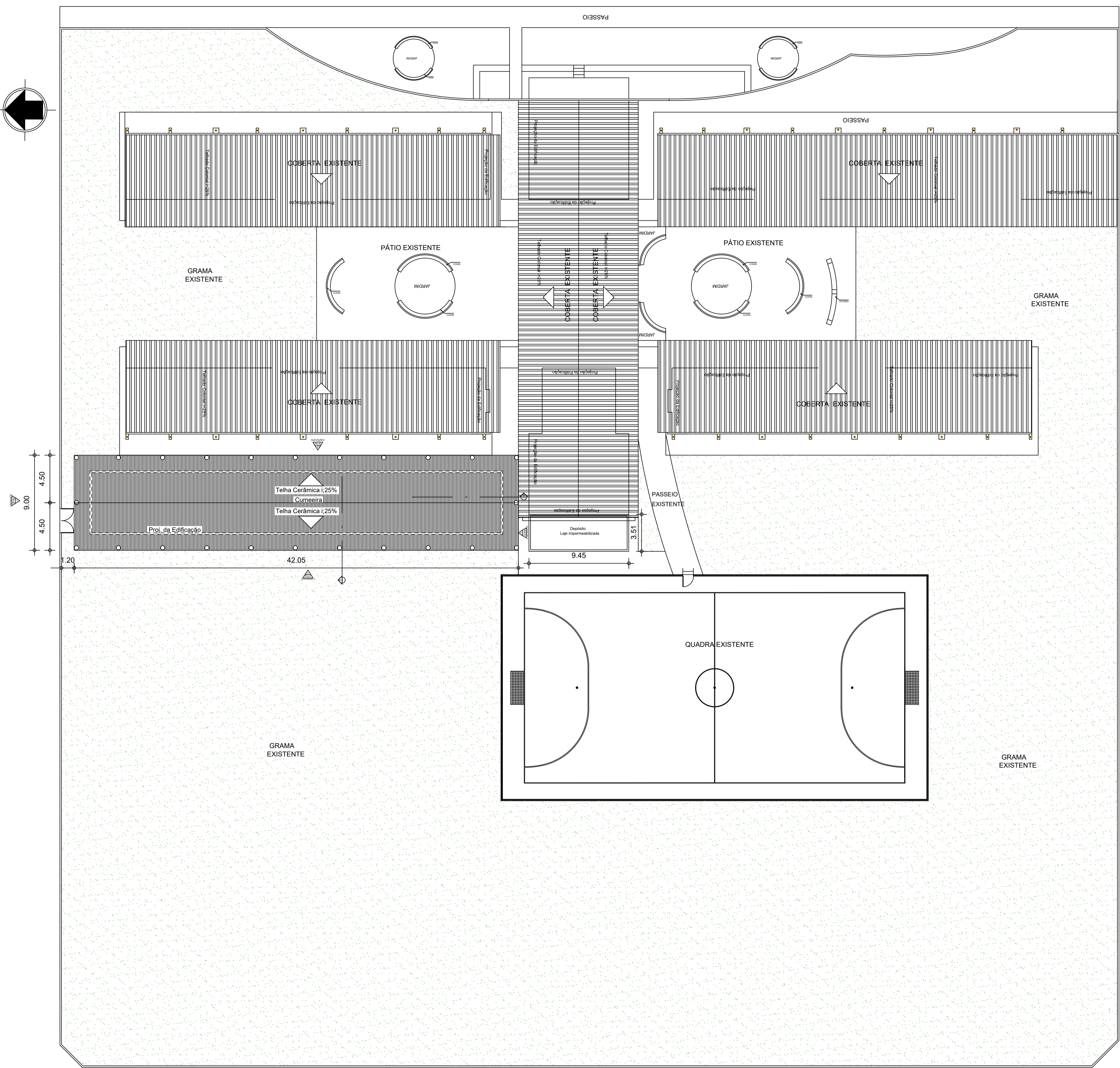
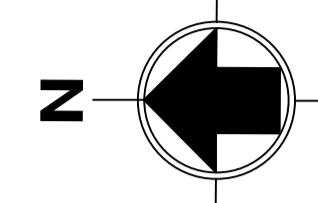
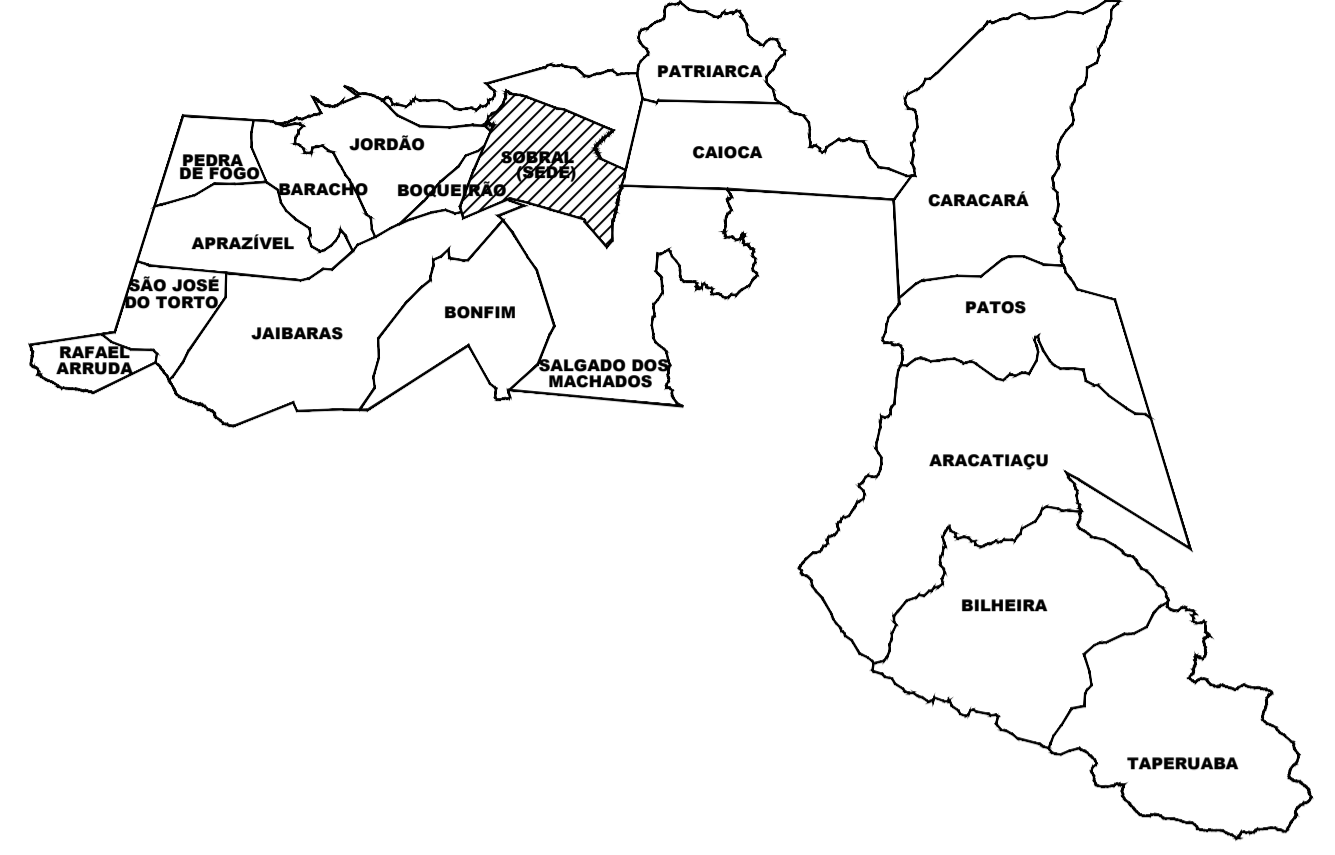
ASSUNTO: PLANTA BAIXA PONTOS LÓGICOS AMP.  
 LEGENDAS  
 DETALHES

ESCALA: 1/75  
 S/ESCALA  
 S/ESCALA

PRANCHA: 05/05

DATA: AGOSTO/2023 | REVISÃO: 00 | ARQUIVO: -





01 PLANTA DE IMPLANTAÇÃO  
 ESCALA: 1/200

SECRETARIA DE EDUCAÇÃO

PROJETO: PROJETO DE AMPLIAÇÃO ESCOLA ANTENOR NASPOLINI

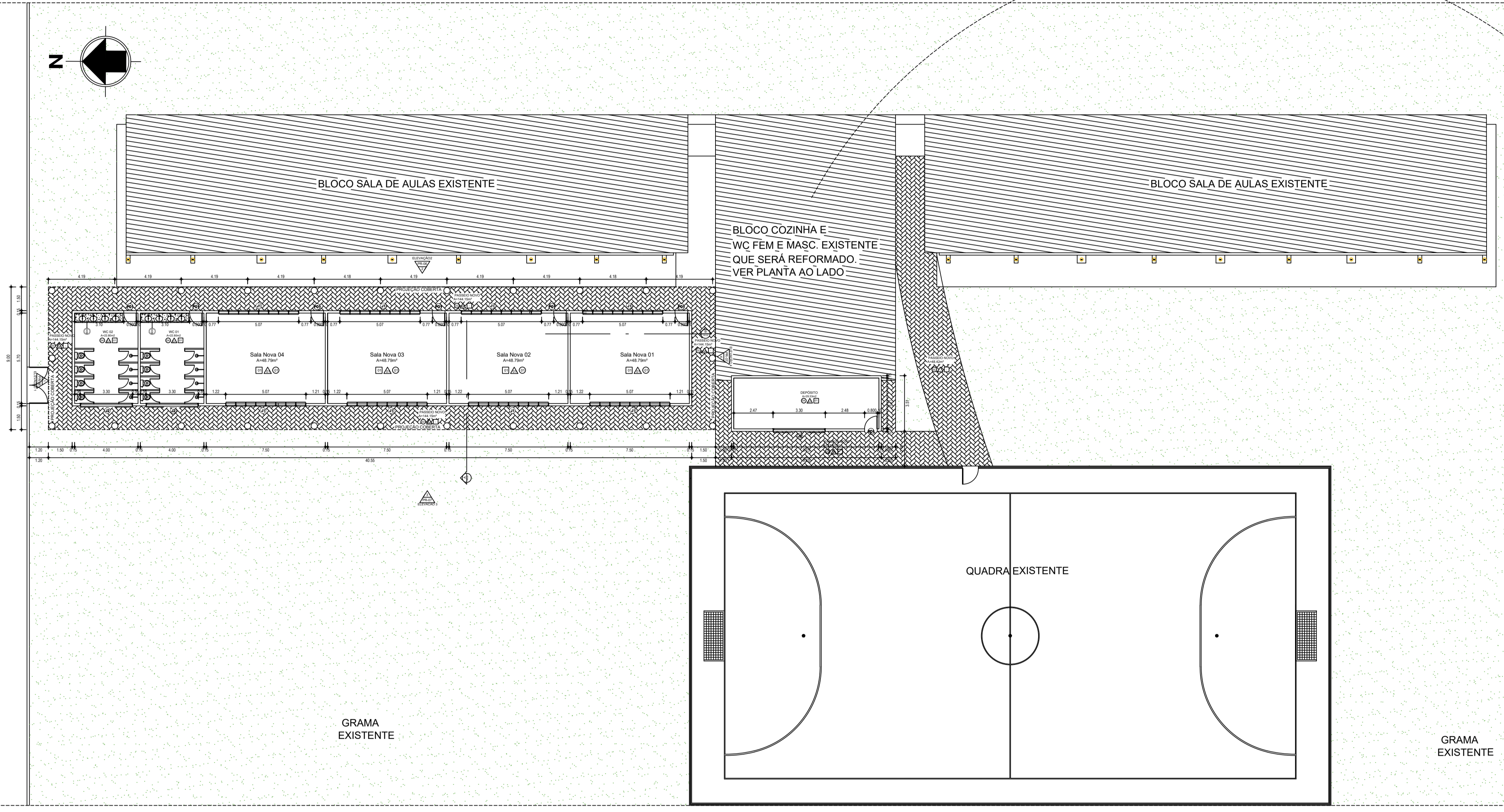
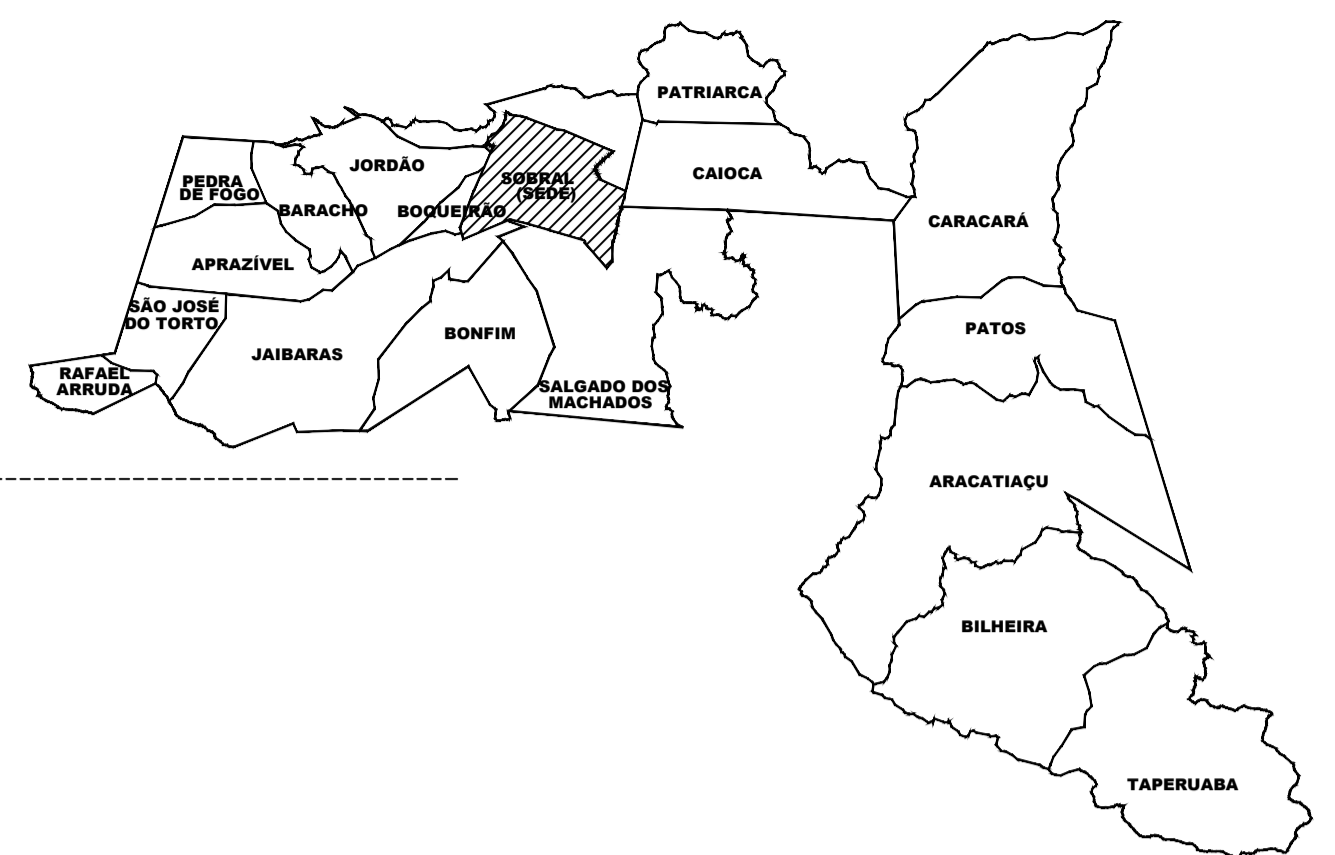
INTERESSADO: PREFEITURA DE SOBRAL  
 AUTOR: MIRNA STUDART

ENDERECO: RUA PREFEITO JERÔNIMO PRADO, S/N  
 BAIRRO: DOM JOSÉ  
 MUNICÍPIO: SOBRAL  
 AUTOR: MIRNA STUDART

ASSUNTO: PLANTA DE COBERTA  
 ESCALA: 1/200

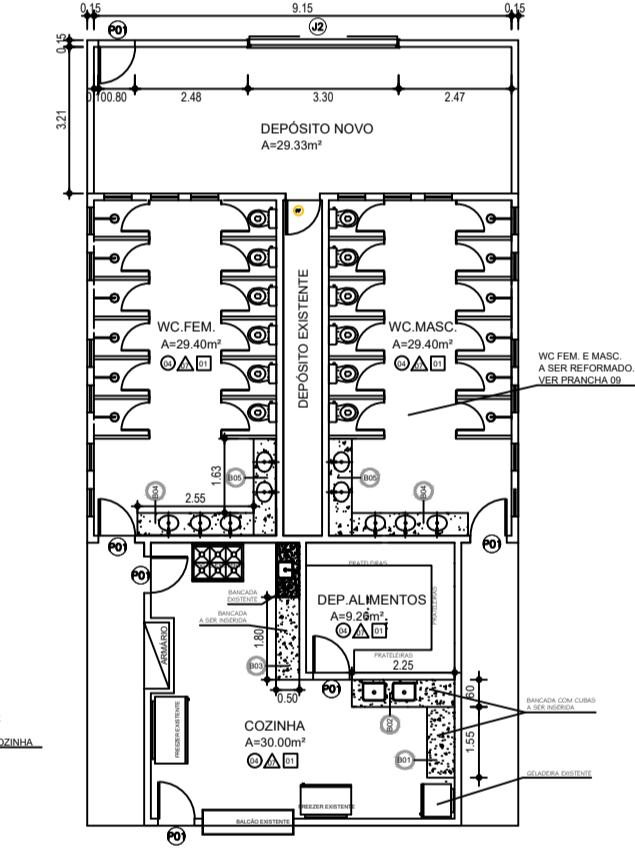
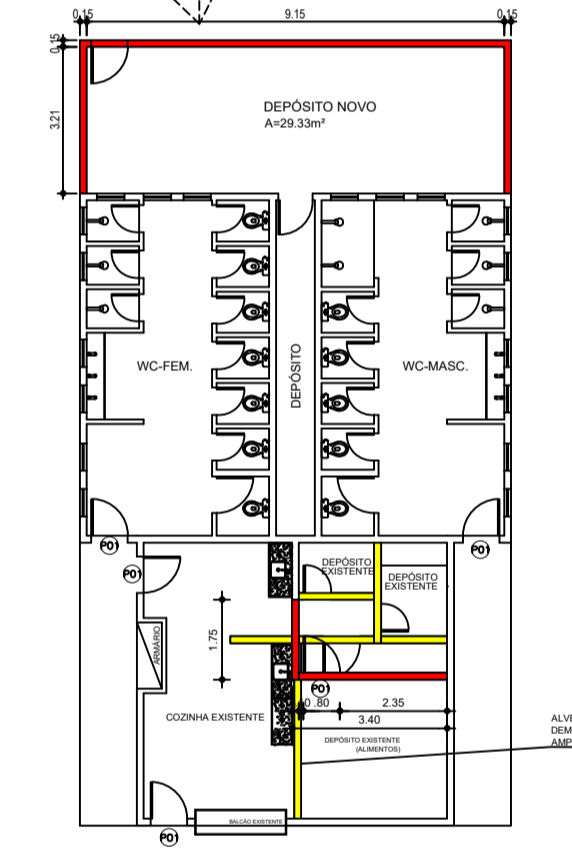
**SOBRAL**  
 PREFEITURA  
 SECRETARIA DE EDUCAÇÃO

DATA: ABRIL/2023  
 REVISÃO: 00  
 ARQUIVO: -  
 PRANCHA: 02/10



**LEGENDA DE EXECUÇÃO**

	ALVENARIA EXISTENTE
	ALVENARIA A DEMOLIR
	ALVENARIA A CONSTRUIR



**01 | PLANTA BAIXA-AMPLIAÇÃO**  
 ESCALA: 1/150

**BANCADAS - B**

B1	GR. CINZA ANDORINHA - esp. 2 cm - 1,55x0,6/H=0,9 m - COZINHA
B2	GR. CINZA ANDORINHA - esp. 2 cm - 2,25x0,6/H=0,9 m - COZINHA
B3	GR. CINZA ANDORINHA - esp. 2 cm - 1,80x0,5/H=0,9 m - COZINHA
B4	GR. CINZA ANDORINHA - esp. 2 cm - 2,55x0,5/H=0,85 m - WC FEM/MASC. - BANHEIROS EXISTENTES
B5	GR. CINZA ANDORINHA - esp. 2 cm - 1,63x0,5/H=0,85 m - WC FEM/MASC. - BANHEIROS EXISTENTES
B6	GR. CINZA ANDORINHA - esp. 2 cm - 3,04x0,5/H=0,85 m - WC 01 E WC 02 - BANHEIROS NOVOS

**QUADRO DE ESQUADRIAS**

ESQUADRIAS	LARGURA	ALTURA	PEITORIL	QUANTIDADE	ESPECIFICAÇÕES
PORTAS					
P01	0,80	2,10	-	11	Porta em madeira semi-sólida 45mm tipo parana - pintura esmalte sintético na cor verde da corral ou equivalente nas duas faces.
JANELAS					
J01	5,07	1,26	0,84	8	Esquadra em alumínio anodizado branco com vidro comum 4mm / Basculante - Com peitoril em granta cinza andorinha.
J02	3,30	0,46	1,64	3	Esquadra em alumínio anodizado branco com vidro comum 4mm / Basculante - Com peitoril em granta cinza andorinha.

**QUADRO DE ACABAMENTOS**

○	PISO
①	CERÂMICA BRANCA 45x45 CM, MODELO FORMA BRANCO AC, DA ELIANE OU EQUIVALENTE;
②	PISO INTERTRAVADO DE CONCRETO - APLICAÇÃO IGUAL AO EXISTENTE, INTER-RET. P150, RETG. COR. NATURAL, OU EQUIVALENTER
③	PISO INDUSTRIAL COM JUNTA PLÁSTICA BRANCA, MÓDULO DE 1,20m x 1,20m
④	CERÂMICA 45 X 45 CM ANTI-DERRAPANTE - COR. BRANCO
△	PAREDE
△	CERÂMICA BRANCA 45x45 CM, MODELO FORMA BRANCO AC, DA ELIANE OU EQUIVALENTE ATÉ 2,10 M DE ALTURA, ARREIMATE EM MADEIRA BOLEADA E ACIMA EM ALVENARIA EMASSADA E PINTADA COM TINTA ACRÍLICA, ACABAMENTO SEMI-BRILHO NA COR VERDE MATE DA CORAL OU EQUIVALENTE.
△	CERÂMICA BRANCA 45x45 CM, MODELO FORMA BRANCO AC, DA ELIANE OU EQUIVALENTE ATÉ 2,10 M DE ALTURA, ARREIMATE EM MADEIRA BOLEADA E ACIMA EM ALVENARIA EMASSADA E PINTADA COM TINTA ACRÍLICA, ACABAMENTO SEMI-BRILHO NA COR PALHA DA CORAL OU EQUIVALENTE.
△	CERÂMICA BRANCA 45x45 CM, MODELO FORMA BRANCO AC, DA ELIANE OU EQUIVALENTE E DETALHE EM MISCELÂNEAS DE PASTELINA, JATIBA OU EQUIVALENTE EM TONS DE AMARELO, DA LINHA COLOR, (FORMATO 2,5x2,5 CM) EM FREGA, DE 60x60 CM, ATÉ 2,10 M DE ALTURA, ARREIMATE EM MADEIRA BOLEADA E ACIMA EM ALVENARIA EMASSADA E PINTADA COM TINTA ACRÍLICA, ACABAMENTO SEMI-BRILHO NA COR PALHA DA CORAL OU EQUIVALENTE.
△	CERÂMICA 10x10 CM, COR AMARELO ATÉ 110x71cm E ACIMA EM ALVENARIA EMASSADA E PINTADA COM TINTA ACRÍLICA PARA EXTERIORES NA COR BRANCO NEVE DA CORAL OU EQUIVALENTE
△	CERÂMICA BRANCA 45x45 CM, MODELO FORMA BRANCO AC, DA ELIANE OU EQUIVALENTE ATÉ 2,10 M DE ALTURA, E ACIMA EM ALVENARIA EMASSADA E PINTADA COM TINTA ACRÍLICA, ACABAMENTO SEMI-BRILHO NA COR PALHA DA CORAL OU EQUIVALENTE.
△	ALVENARIA REVISTIDA COM MASSA ÚNICA E PINTURA PVA LÁTEX EXTERIORES NA COR AMARELO CROMO DA CORAL OU EQUIVALENTE.
△	CERÂMICA BRANCA 45x45 CM, MODELO FORMA BRANCO AC, DA ELIANE OU EQUIVALENTE ATÉ 2,10 M DE ALTURA, ARREIMATE EM MADEIRA BOLEADA E ACIMA EM ALVENARIA EMASSADA E PINTADA COM TINTA ACRÍLICA, ACABAMENTO SEMI-BRILHO NA COR AMARELO CROMO DA CORAL OU EQUIVALENTE.
□	TETO
□	LAJE EMASSADA E PINTADA COM TINTA PVA LÁTEX NA COR BRANCO NEVE DA CORAL OU EQUIVALENTE.

**OBSERVAÇÕES**

- HAVERÁ RODAPÉ EM PISO CERÂMICO COM H= 8CM NA RECEPÇÃO, ARQUIVO E COORDENAÇÃO;
- HAVERÁ SOLEIRA COM 15CM DE GRANTO CINZA ANDORINHA EM TODAS AS PORTAS E NO ACABAMENTO ENTRE A CERÂMICA E O PISO INTERTRAVADOS DOS CHUVEIROS INTERIORS
- O PISO TÁTIL EXTERNO SERÁ EM PRÉ-MOLDADO PIGMENTADO NA COR AMARELO;
- O PISO TÁTIL INTERNO SERÁ EM EMBORRACHADO NA COR AMARELO;
- O PISO DE CONTOURO DA EDIFICAÇÃO DEVERÁ TER UMA INCLINAÇÃO DE 2% DE CEMENTO PARA PROTEÇÃO DAS PAREDES;
- MURO SERÁ PINTADO COM TINTA ACRÍLICA NA COR AMARELO CROMO DA CORAL OU EQUIVALENTE E DEVE RECEBER ACABAMENTO COM CHAPIM PRÉ MOLDADO DE CONCRETO;
- MURO DOS CHUVEIROS H = 2,10M

**SECRETARIA DE EDUCAÇÃO**

PROJETO: **PROJETO DE AMPLIAÇÃO ESCOLA ANTONOR NASPOLINI**

INTERESSADO: PREFEITURA DE SOBRAL

ENDERECO: RUA PREFEITO JERÔNIMO PRADO, S/N BAIRRO DOM JOSÉ

MUNICIPIO: SOBRAL

AUTOR: MIRNA STUDART

ASSUNTO: PLANTA BAIXA-AMPLIAÇÃO

DEMOLIR CONSTRUIR-COZINHA,WC'S E DEP.

PLANTA REFORMA-COZINHA,WC'S E DEP.

ESCALA: 1/150

1/150

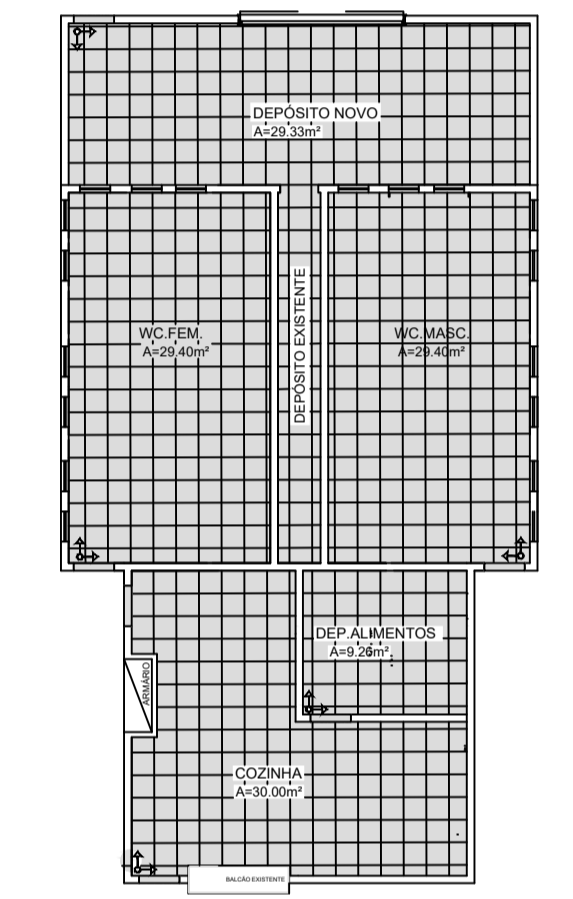
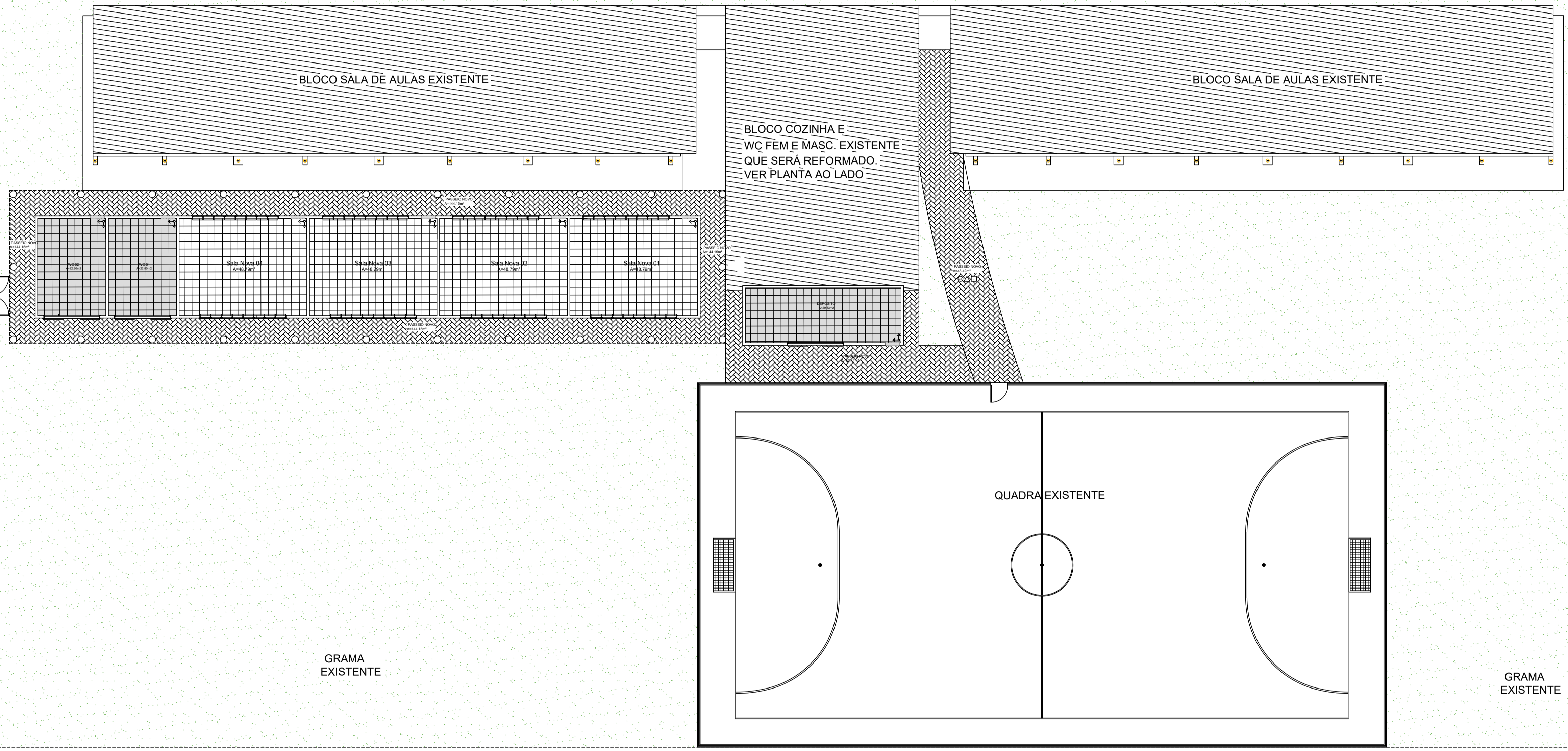
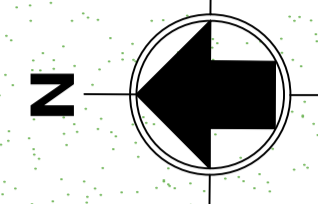
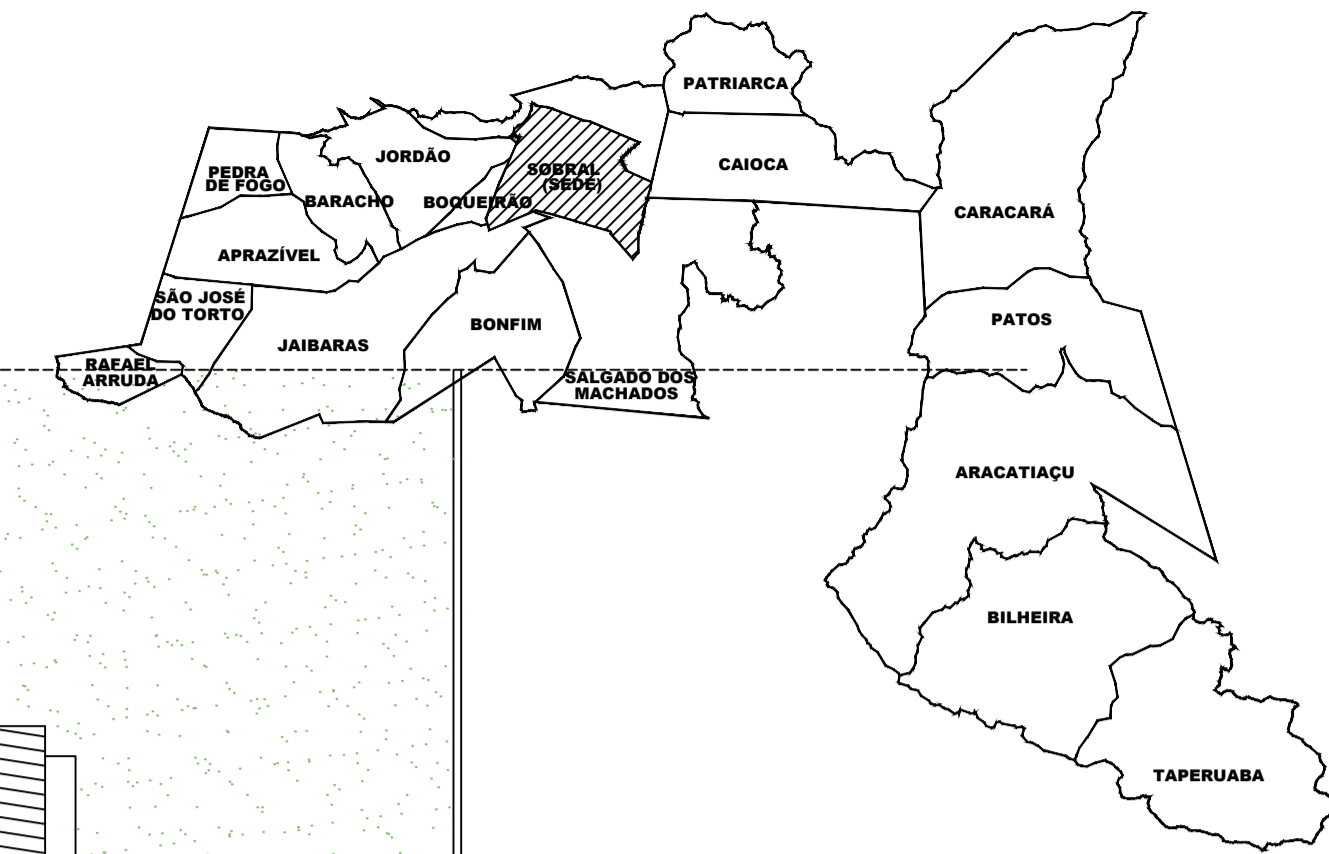
1/150

DATA: ABRIL/2023

REVISÃO: 00

ARQUIVO

PRANCHA: 03/10



02 PLANTA PISO-COZINHA WC'S E DEP.  
 ESCALA: 1/100

01 PLANTA -PAGINAÇÃO PISO  
 ESCALA: 1/150

LEGENDA DE ESPECIFICAÇÕES PISO	
	MARCO DE INÍCIO DA PAGINAÇÃO
	INDICAÇÃO DE MUDANÇA DE NÍVEL
QUADRO DE ACABAMENTOS	
	PISO
	1 - CERÂMICA BRANCA 45X45 CM, MODELO FORMA BRANCO AC. DA ELIANE OU EQUIVALENTE;
	2- PISO INTERTRAVADO DE CONCRETO - APLICAÇÃO IGUAL AO EXISTENTE, INTER-RET. P100.RETG. COR NATURAL OU EQUIVALENTER
	3 - CERÂMICA BRANCA 45X45 CM, ANTI-DERRAPANTE DA ELIANE OU EQUIVALENTE
	SOLEIRA DE GRANITO

OBSERVAÇÃO: INSTALAR SOLEIRA DE GRANITO RAMPADA COM INCLINAÇÃO DE 50% NOS AMBIENTES QUE TIVEREM DESNÍVEL DE ATÉ 0,02CM.

**SECRETARIA DE EDUCAÇÃO**

PROJETO: **PROJETO DE AMPLIAÇÃO ESCOLA ANTONIO NASPOLINI**

---

INTERESSADO: PREFEITURA DE SOBRAL  
 INTERESSADO: PREFEITO JERÔNIMO PRADO, SIN BAIRRO: DOM JOSÉ

AUTOR: MIRNA STUDART  
 AUTOR: MIRNA STUDART

MUNICÍPIO: SOBRAL

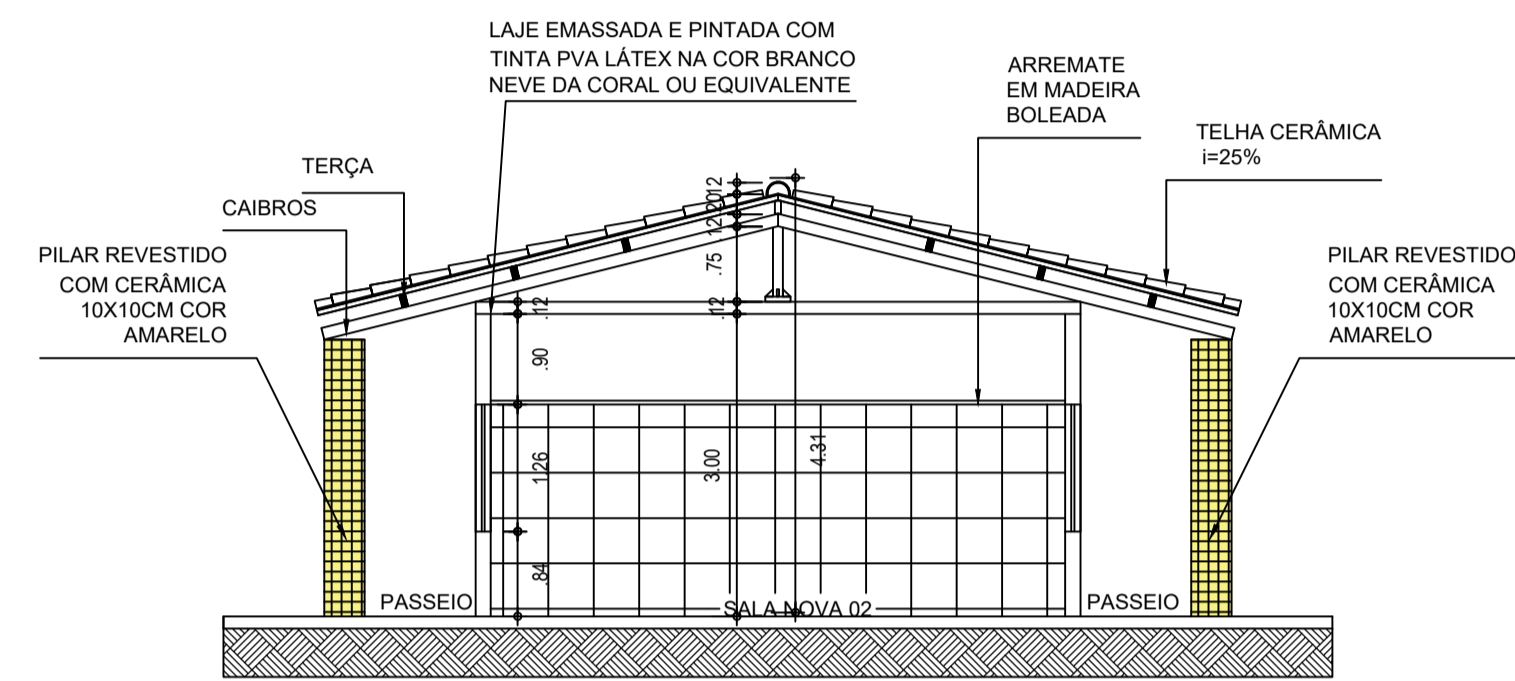
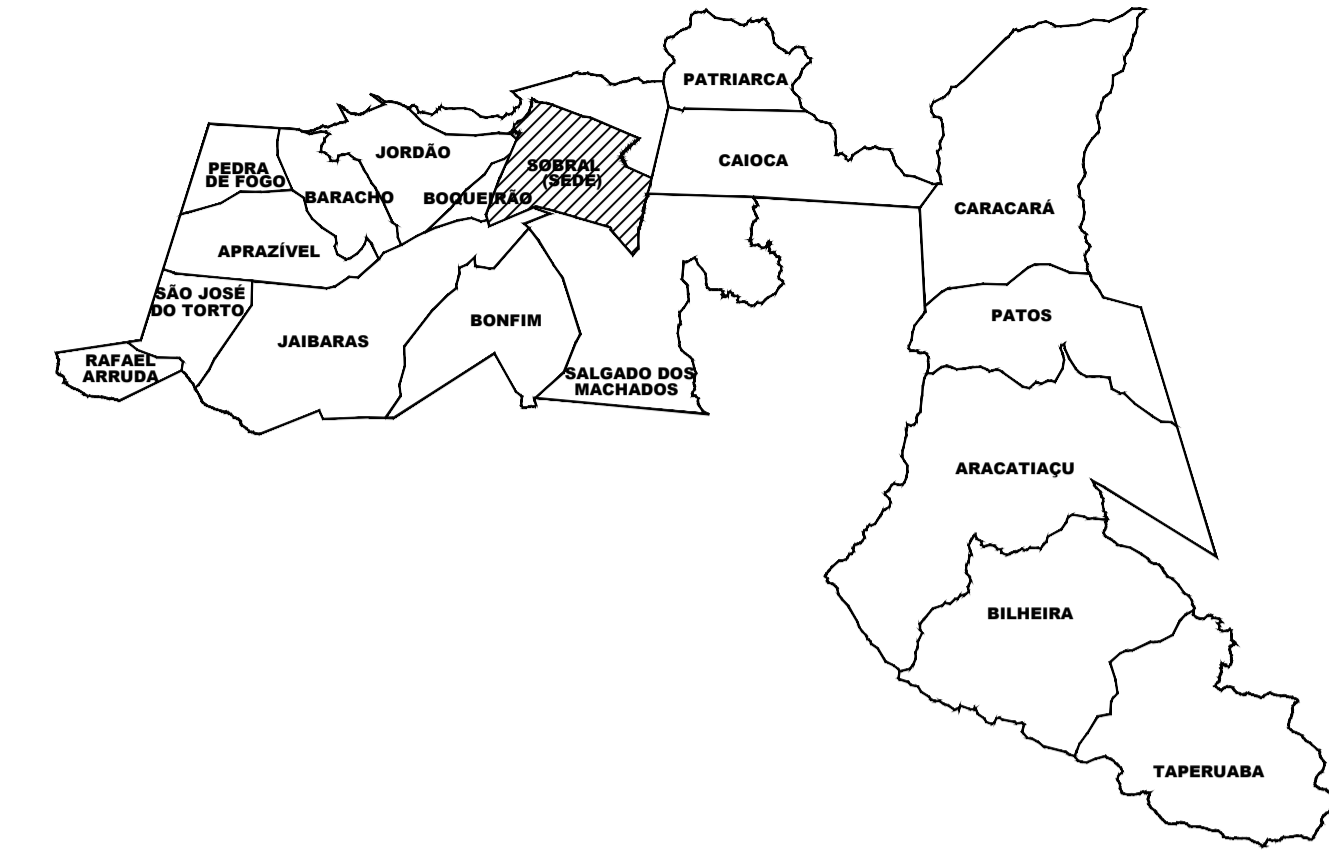
ASSUNTO: PLANTA DE PAGINAÇÃO PISO  
 ESCALA: 1/100

**SOBRAL**  
 PREFEITURA  
 SECRETARIA DE EDUCAÇÃO

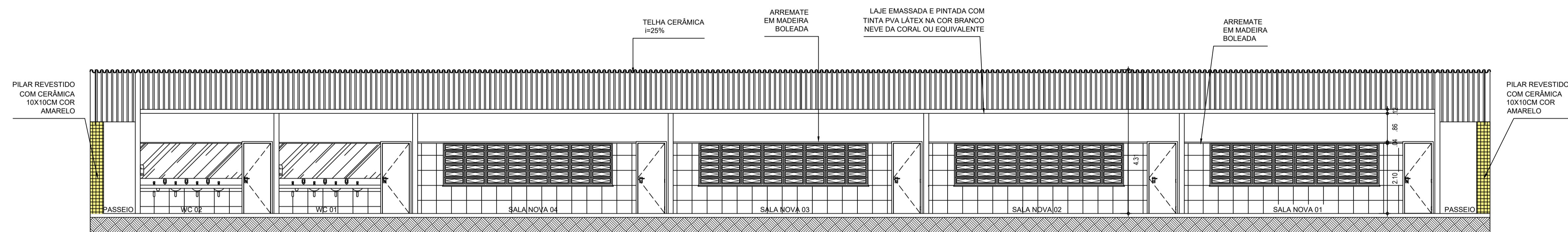
DATA: ABRIL/2023  
 REVISÃO: 00  
 ARQUIVO: -

PRANCHA: 04/10





01 CORTE A  
 ESCALA: 1/50



02 CORTE B  
 ESCALA: 1/50

SECRETARIA DE EDUCAÇÃO

PROJETO: PROJETO DE AMPLIAÇÃO ESCOLA ANTENOR NASPOLINI

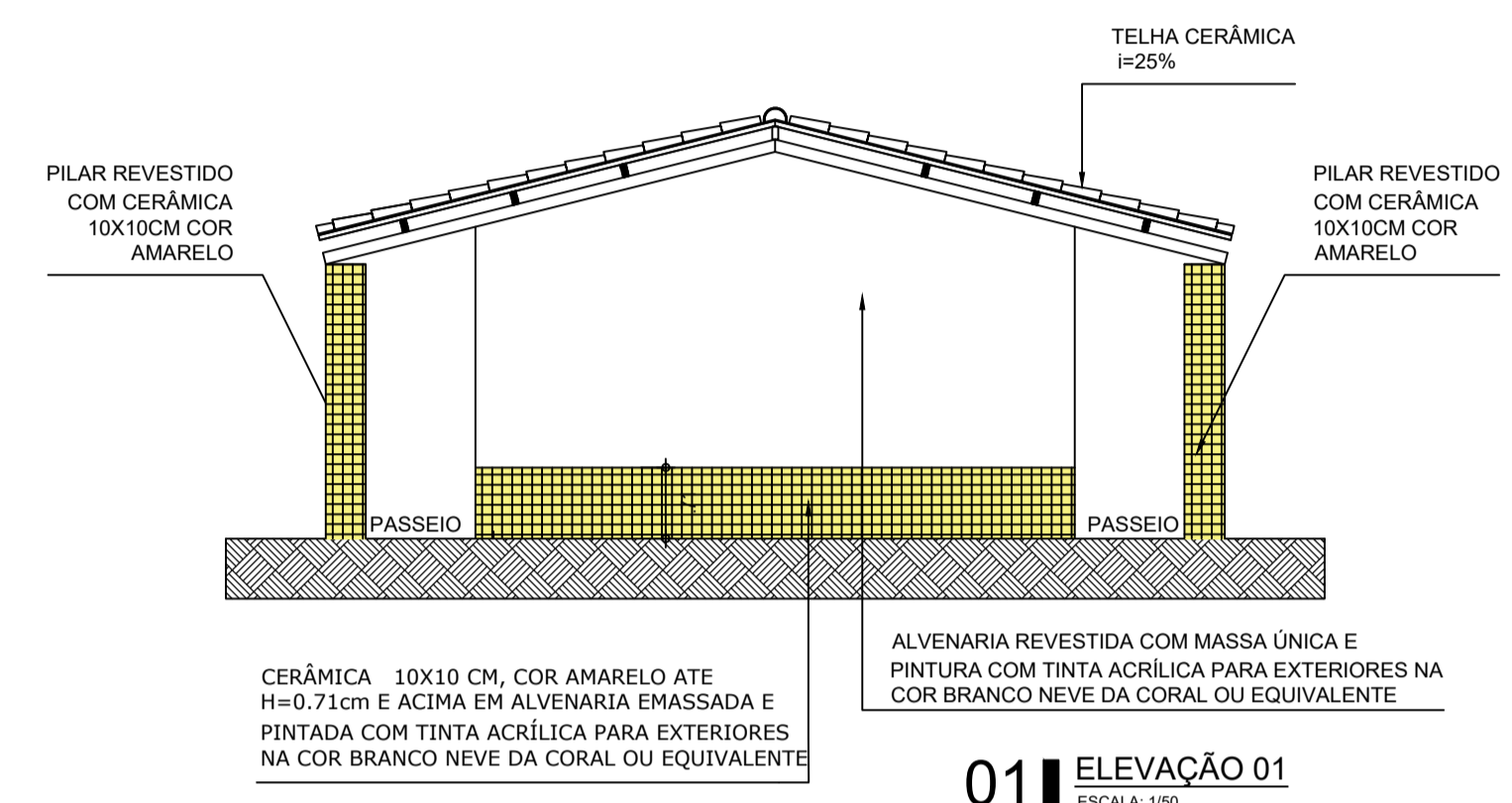
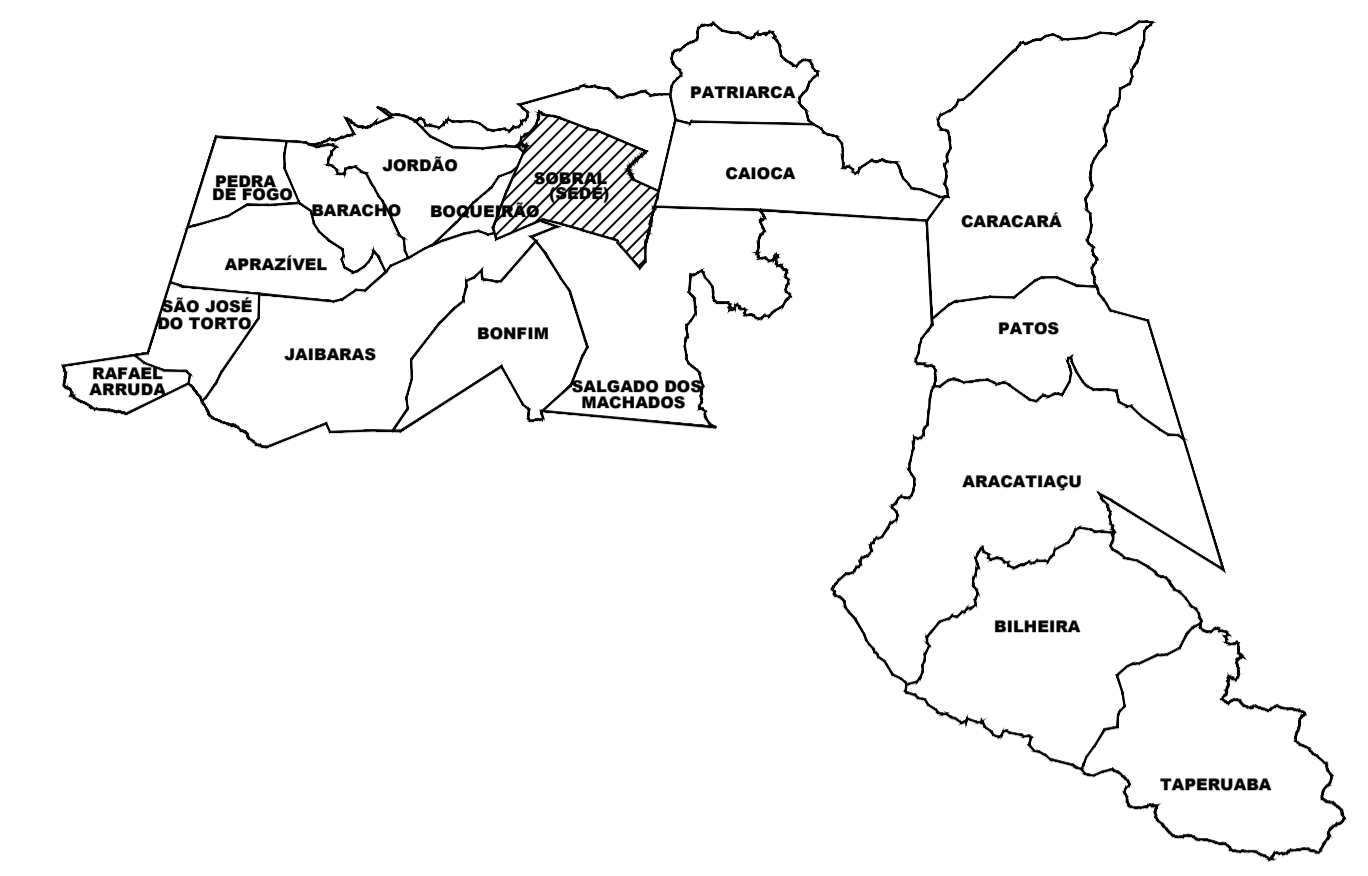
INTERESSADO: PREFEITURA DE SOBRAL  
 AUTOR: MIRNA STUDART

ENDEREÇO: RUA PREFEITO JERÔNIMO PRADO, S/N  
 BAIRRO: DOM JOSÉ  
 MUNICÍPIO: SOBRAL  
 AUTOR: MIRNA STUDART

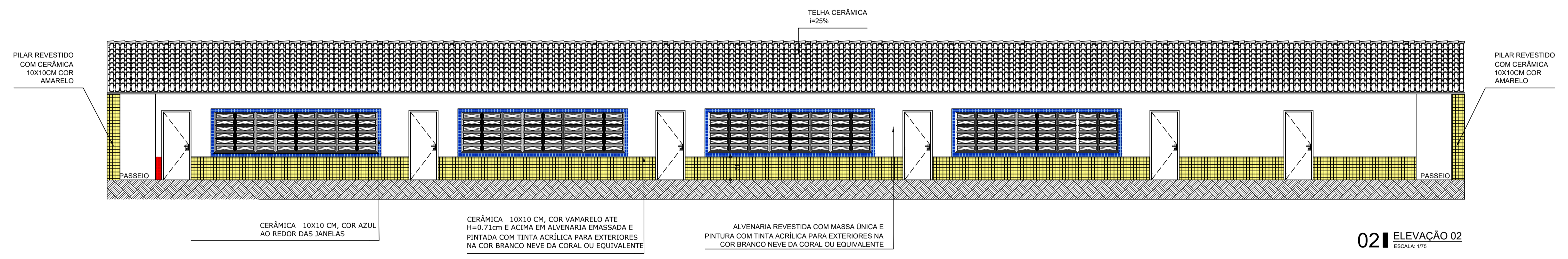
ASSUNTO: CORTE A E B  
 ESCALA: 1/75

**SOBRAL**  
 PREFEITURA  
 SECRETARIA DE EDUCAÇÃO

DATA: ABRIL/2023  
 REVISÃO: 00  
 ARQUIVO: -  
 PRANCHA: 05/10



**01** ELEVÇÃO 01  
 ESCALA: 1/50



**02** ELEVÇÃO 02  
 ESCALA: 1/75

**SECRETARIA DE EDUCAÇÃO**

PROJETO: **PROJETO DE AMPLIAÇÃO ESCOLA ANTENOR NASPOLINI**

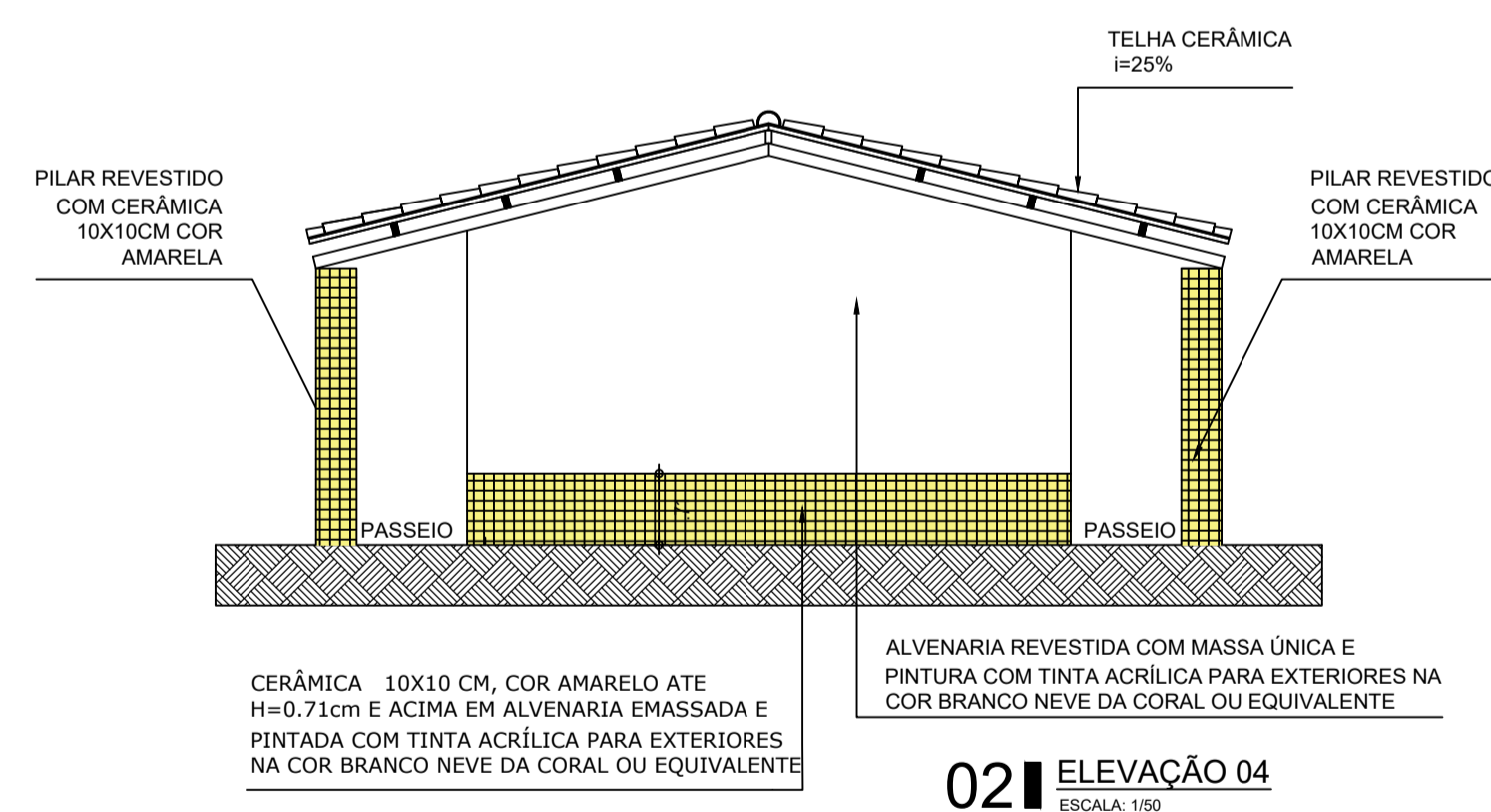
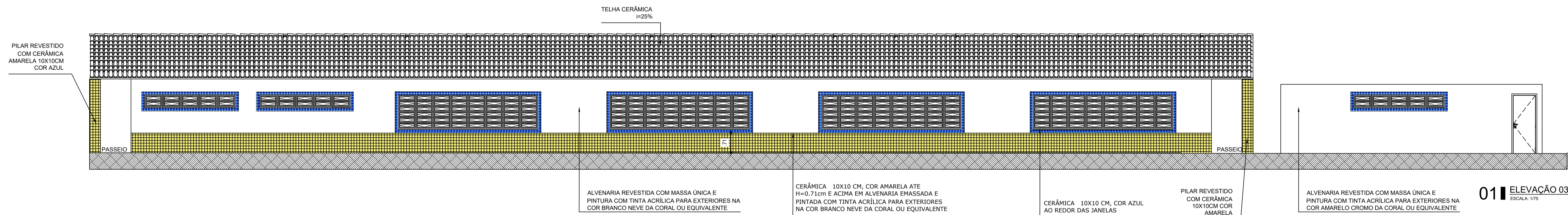
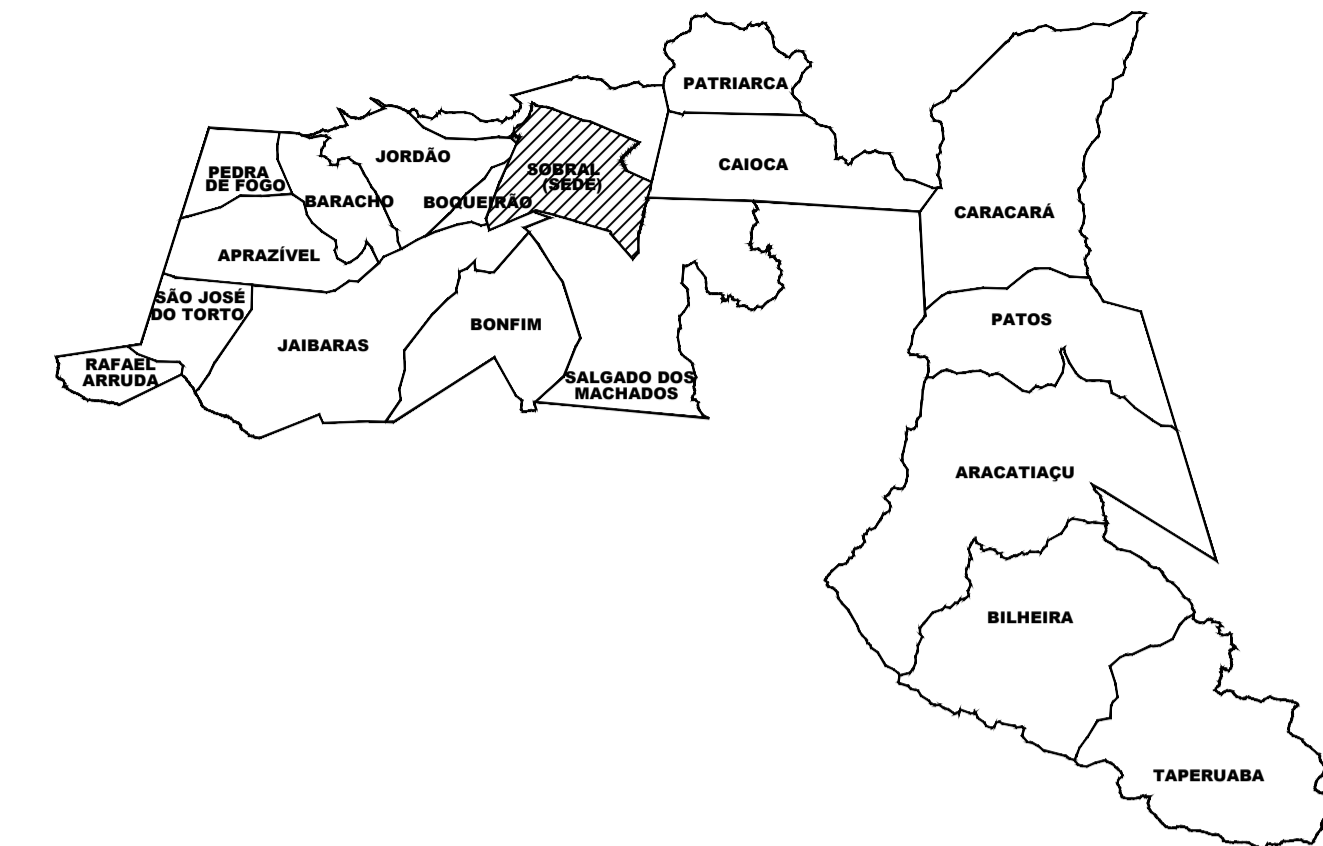
INTERESSADO: PREFEITURA DE SOBRAL  
 ENDEREÇO: RUA PREFEITO JERÔNIMO PRADO, S/N  
 BAIRRO: DOM JOSÉ  
 MUNICÍPIO: SOBRAL

AUTOR: MIRNA STUDART  
 AUTOR: MIRNA STUDART

ASSUNTO: FACHADA 01 E 02  
 ESCALA: 1/75

**SOBRAL**  
 PREFEITURA  
 SECRETARIA DE EDUCAÇÃO

DATA: ABRIL/2023  
 REVISÃO: 00  
 ARQUIVO: -  
 PRANCHA: 06/10



SECRETARIA DE EDUCAÇÃO

PROJETO: **PROJETO DE AMPLIAÇÃO ESCOLA ANTENOR NASPOLINI**

INTERESSADO: PREFEITURA DE SOBRAL

AUTOR: MIRNA STUDART

ENDEREÇO: RUA PREFEITO JERÔNIMO PRADO, S/N  
 BAIRRO: DOM JOSÉ

AUTOR: MIRNA STUDART

MUNICÍPIO: SOBRAL

ASSUNTO: FACHADA 03 E 04

ESCALA: 1/75

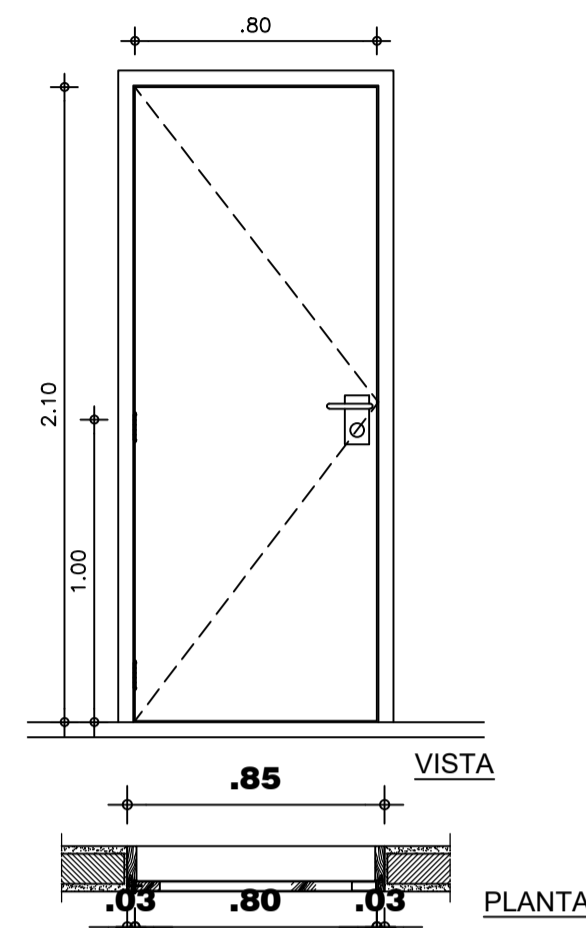
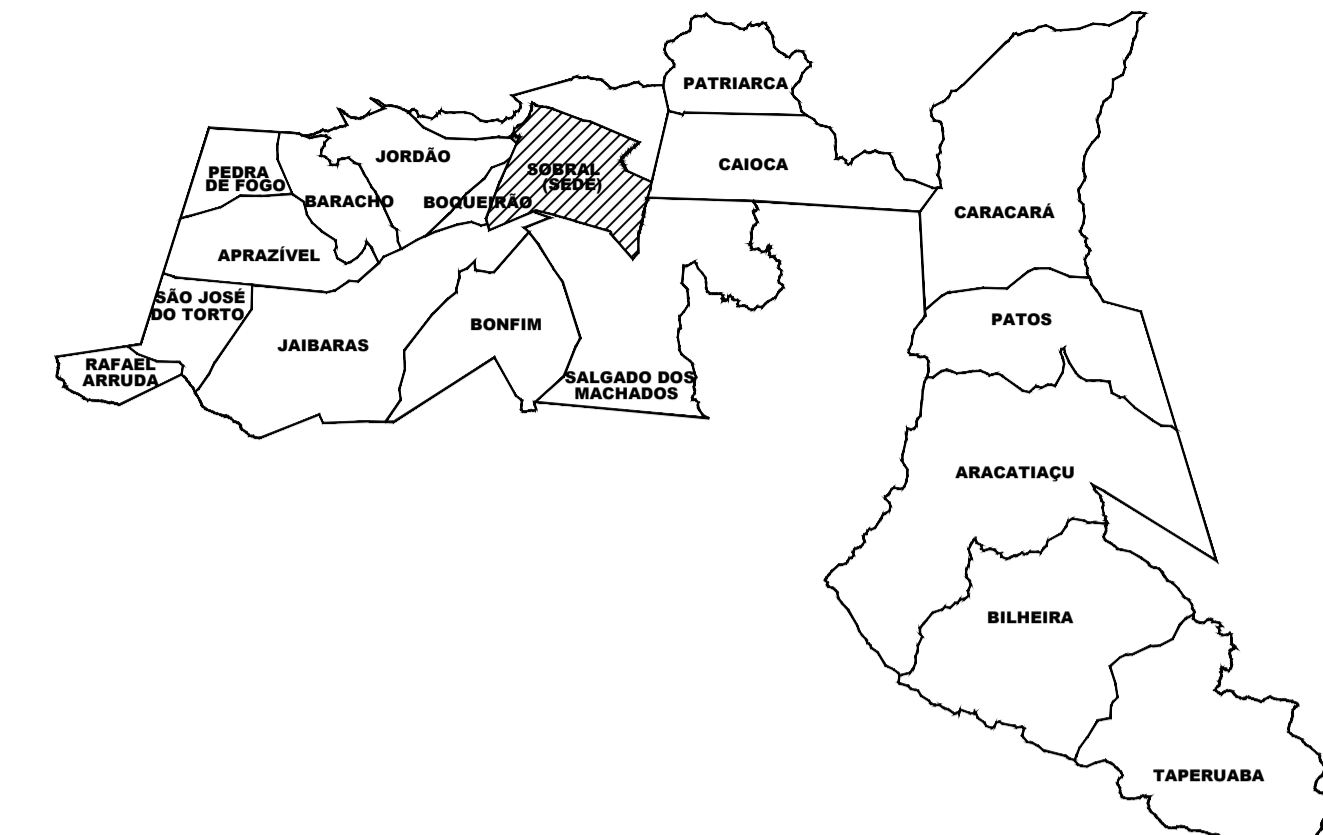
**SOBRAL**  
 PREFEITURA  
 SECRETARIA DE EDUCAÇÃO

DATA: ABRIL/2023

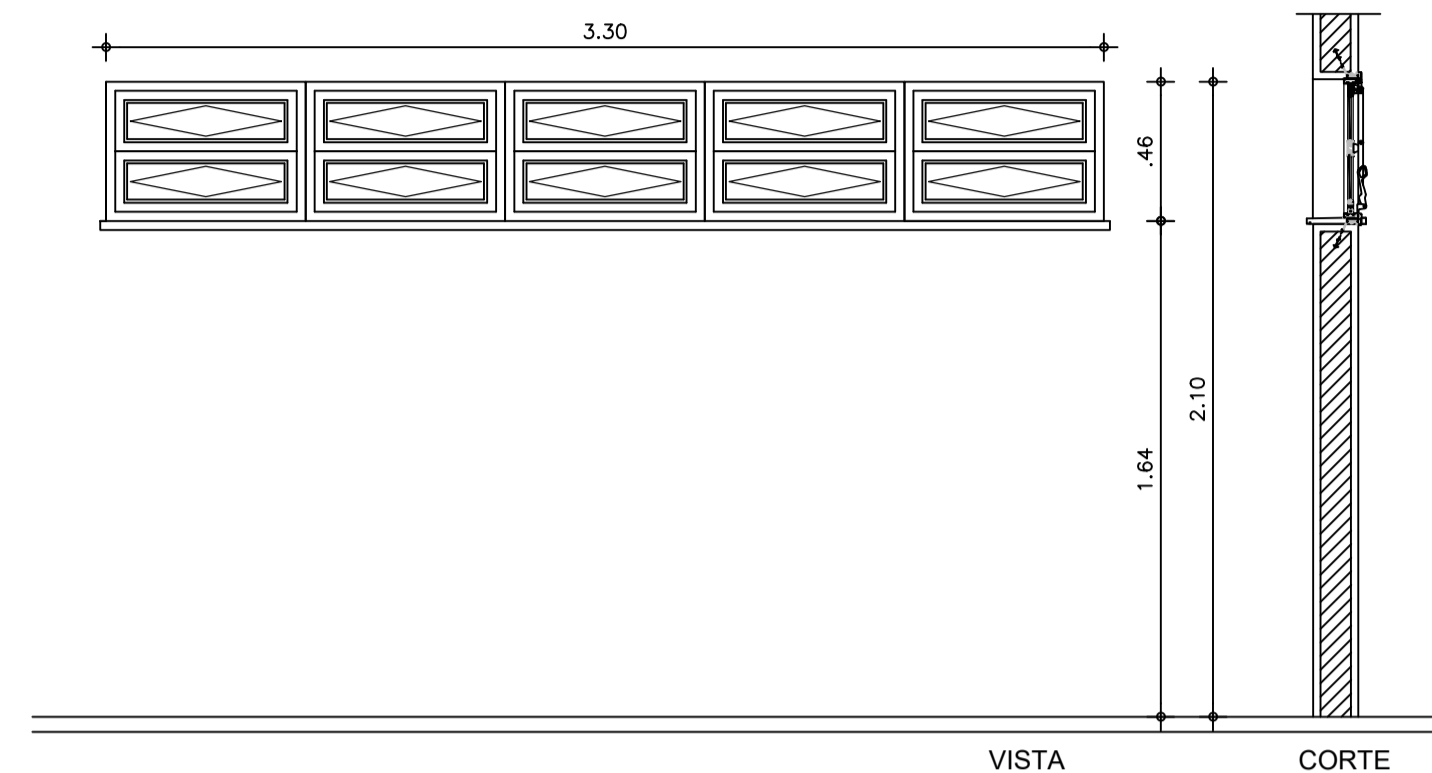
REVISÃO: 00

ARQUIVO: -

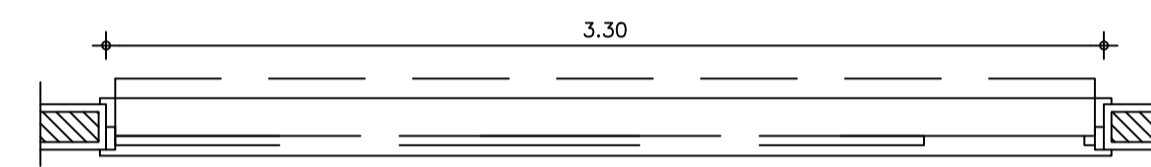
PRANCHA: 07/10



01 PORTA P1  
 ESCALA: 1/25

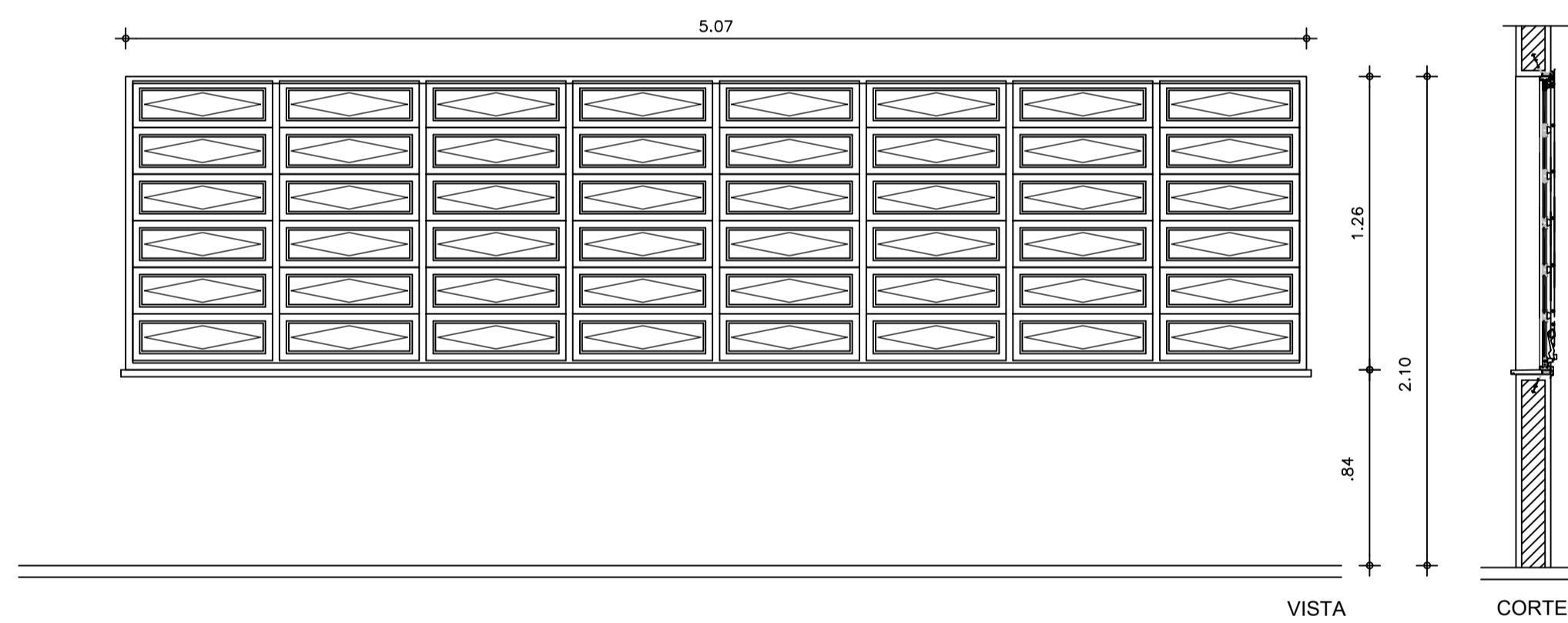


VISTA CORTE

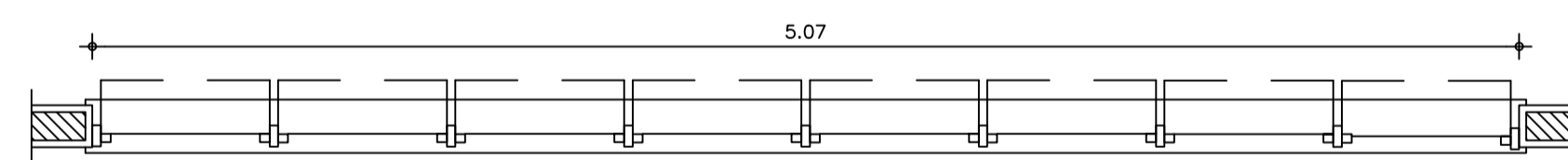


PLANTA BAIXA

03 PAGINAÇÃO JANELA J2  
 ESCALA: 1/25



VISTA CORTE



PLANTA BAIXA

02 PAGINAÇÃO JANELA J1  
 ESCALA: 1/25

QUADRO DE ESQUADRIAS					
ESQUADRIAS	LARGURA	ALTURA	PEITORIL	QUANTIDADE	ESPECIFICAÇÕES
<b>PORTAS</b>					
P01	0,80	2,10	-	11	Porta em madeira semi-elada 45mm tipo parará - pintura esmalte sintético na cor verde cori ou equivalente nas duas faces.
<b>JANELAS</b>					
J01	5,07	1,26	0,84	8	Esquadria em alumínio anodizado branco com vidro comum 4mm / Basculante - Com peitoris em granito cinza andorinha.
J02	3,30	0,46	1,64	3	Esquadria em alumínio anodizado branco com vidro comum 4mm / Basculante - Com peitoris em granito cinza andorinha.

REFERÊNCIA TÉCNICA - ESQUADRIAS

- As portas de madeira serão dotadas de fechadura completa ci cilindro LA FONTE conjunto 6236-CR linha Arquleto Zamac; as maçanetas serão instaladas a 1,05m do piso acabado; serão dotadas de dobradiças LA FONTE 85 ci nível 1702 1/2" em latão (paralelôndos).
  - As esquadrias de alumínio (JA e PA) terão pintura eletrolítica branca - tipo Inova da Alcoa ou similar. O vidro será tipo float incolor ou jateado, 4mm ou 6mm, de acordo com detalhamento de cada esquadria - tipo Cebaco ou similar.
  - Os peitoris de granito deverão ser de granito cinza andorinha prata e ter inclinação de 1% pelo lado externo do ambiente e receber tratamento com selante;
  - Todos os parafusos, porcas, arruelas, etc. usados na obra, serão, sem exceção, em aço inoxidável, tipo Inva-Fix ou similar;
  - Todos os fechos serão em alumínio na cor branca, tipo Ushness, Femax, Flex ou similar;
  - Todo o silicone usado nos acabamentos das esquadrias de alumínio deverão ser branco de cura rápida, tipo Dow Corning ou similar;
  - Portas internas de madeira serão pintadas com tinta esmalte sintético na cor areia da cora ou equivalente nas duas faces.
  - As portas deverão estar de acordo com os critérios de qualidade estabelecidos nas abnt nbr 15575 - norma de desempenho e abnt nbr 15930-2/2018 - portas e madeiras para edificações, e atender as seguintes especificações:
    - nível de desempenho por ocupação e uso: superior/pública/educacional;
    - perfil de desempenho: perfil porta externa de madeira) de nível superior;
    - tráfego de uso severo;
    - perfil dimensional: peso (1 folha 45mm - acima de 20kg/m²);
    - perfil de aparência e acabamento: tipo a - madeira.
  - Haverá solaria e peitoris em granito cinza andorinha em todas as passagens de porta e janelas.
  - Instalar contra-marcos em todas as esquadrias metálicas.
- OBS: As linhas das esquadrias deverão ser consideradas em função das características e dimensões de cada modelo, asseguradas as normas de desempenho do fabricante.

SECRETARIA DE EDUCAÇÃO

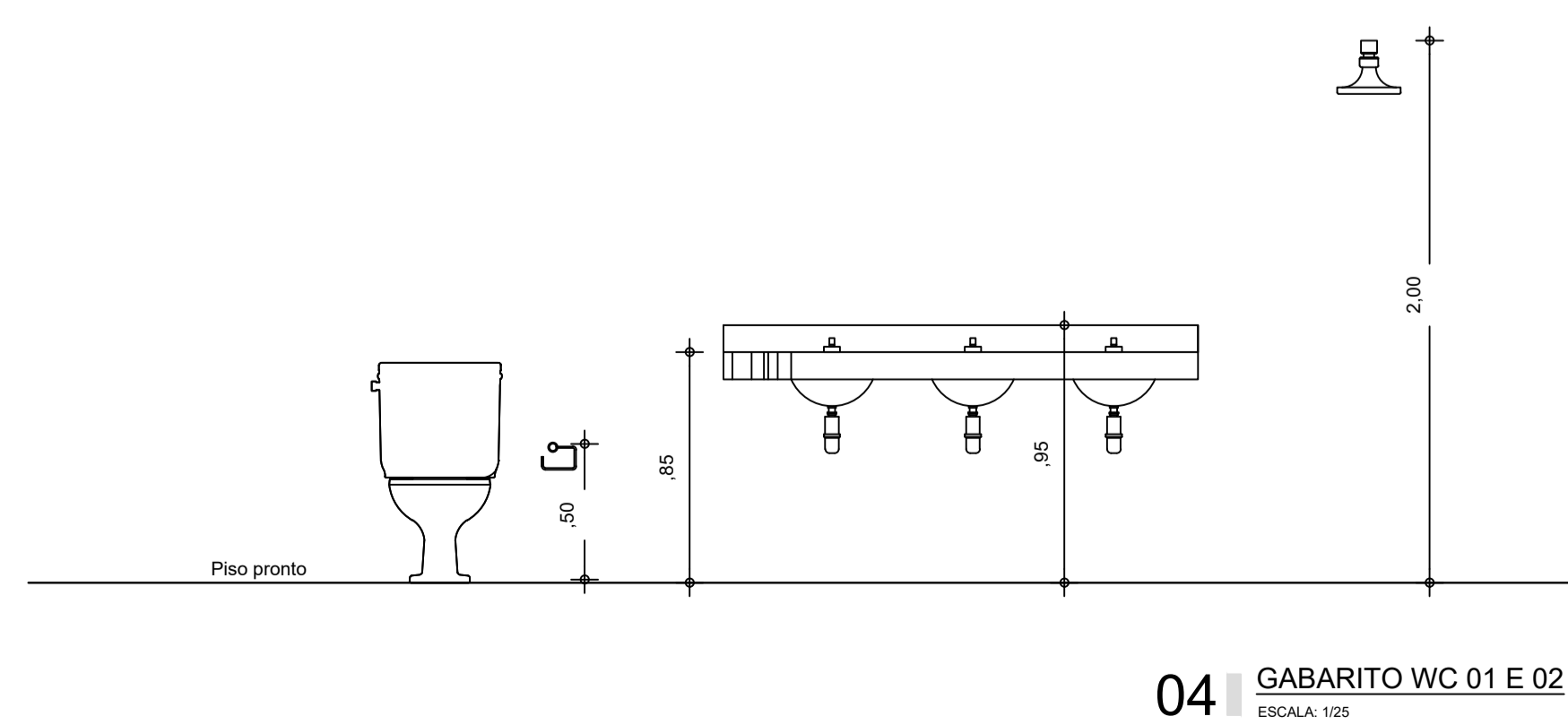
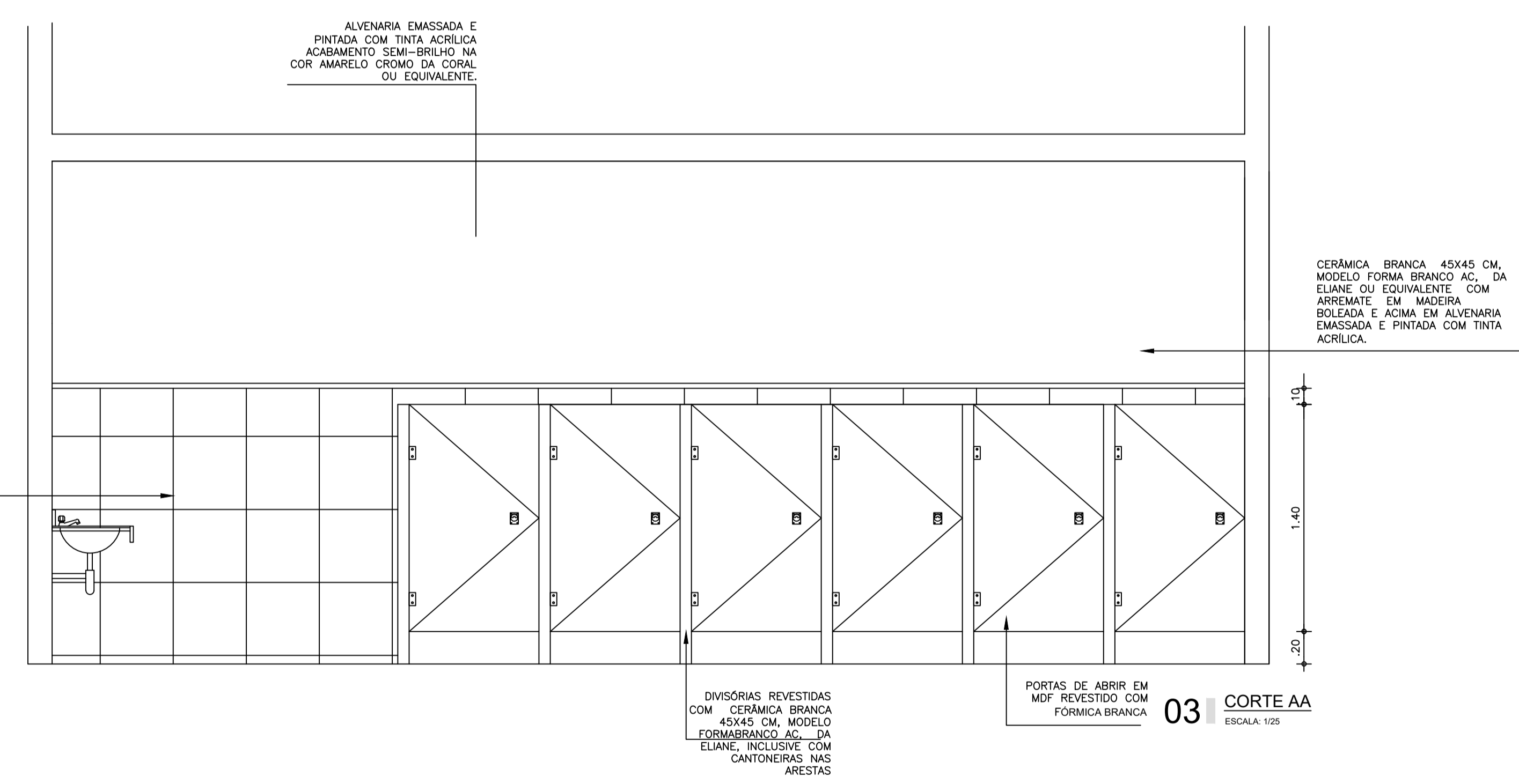
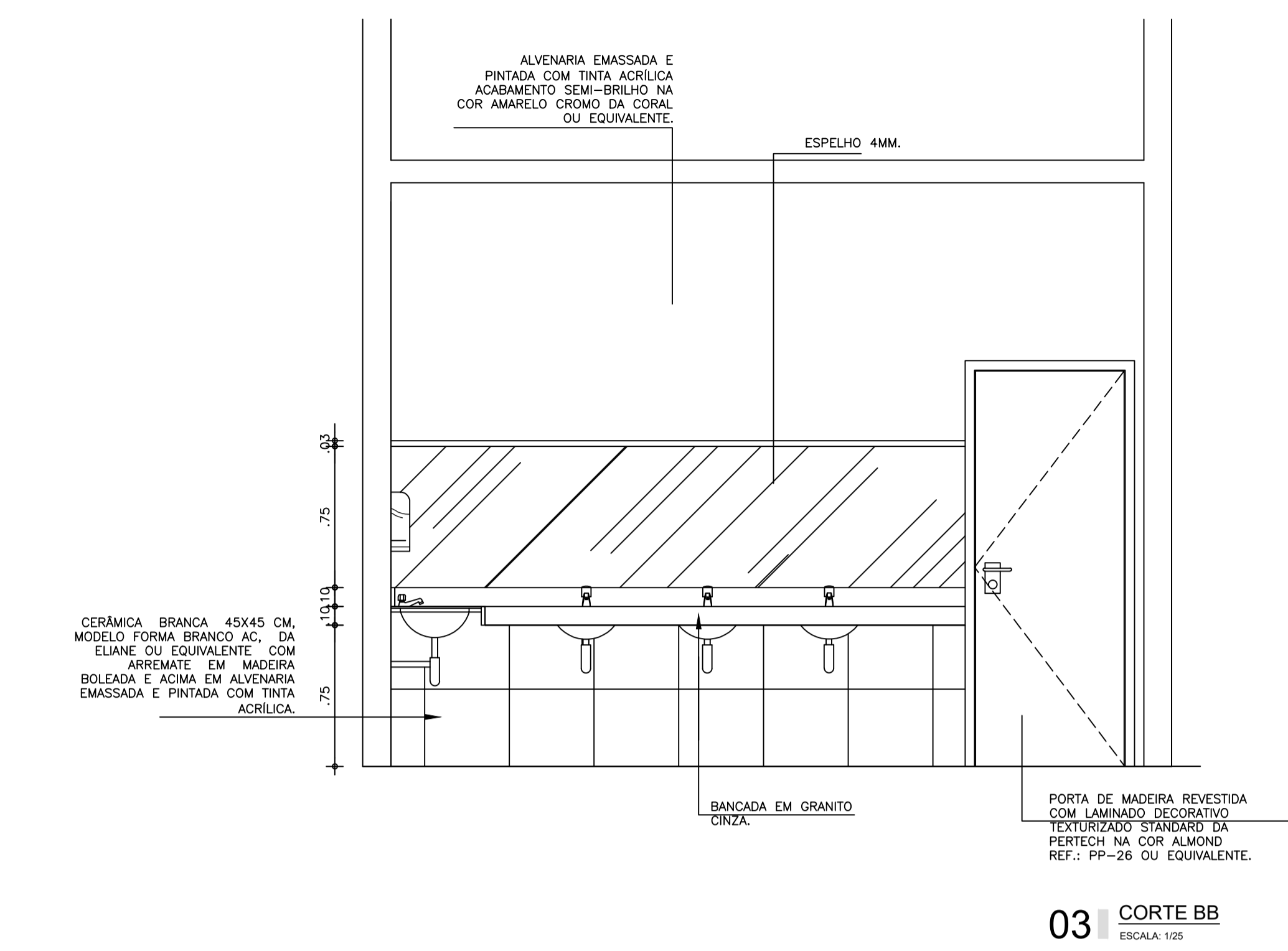
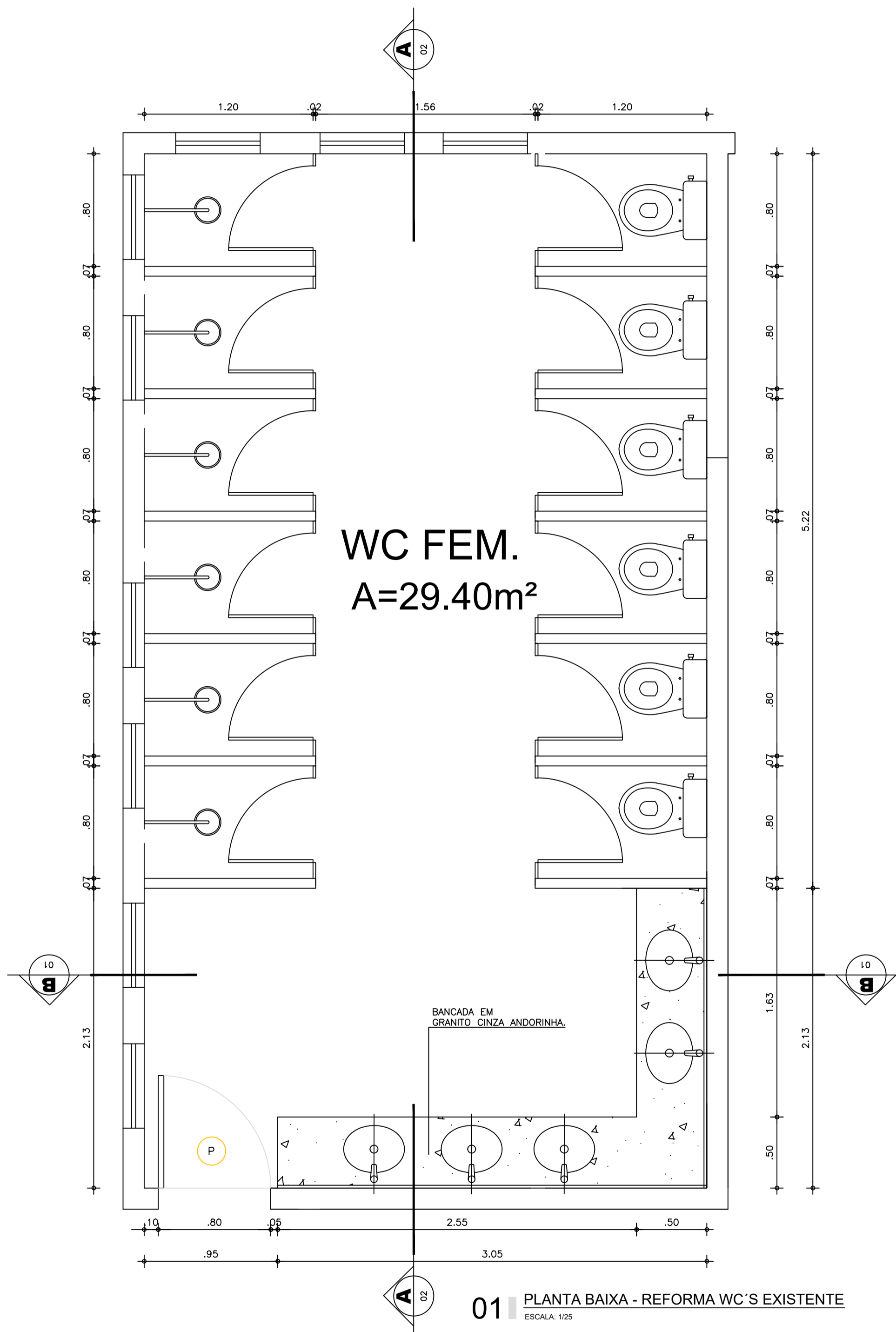
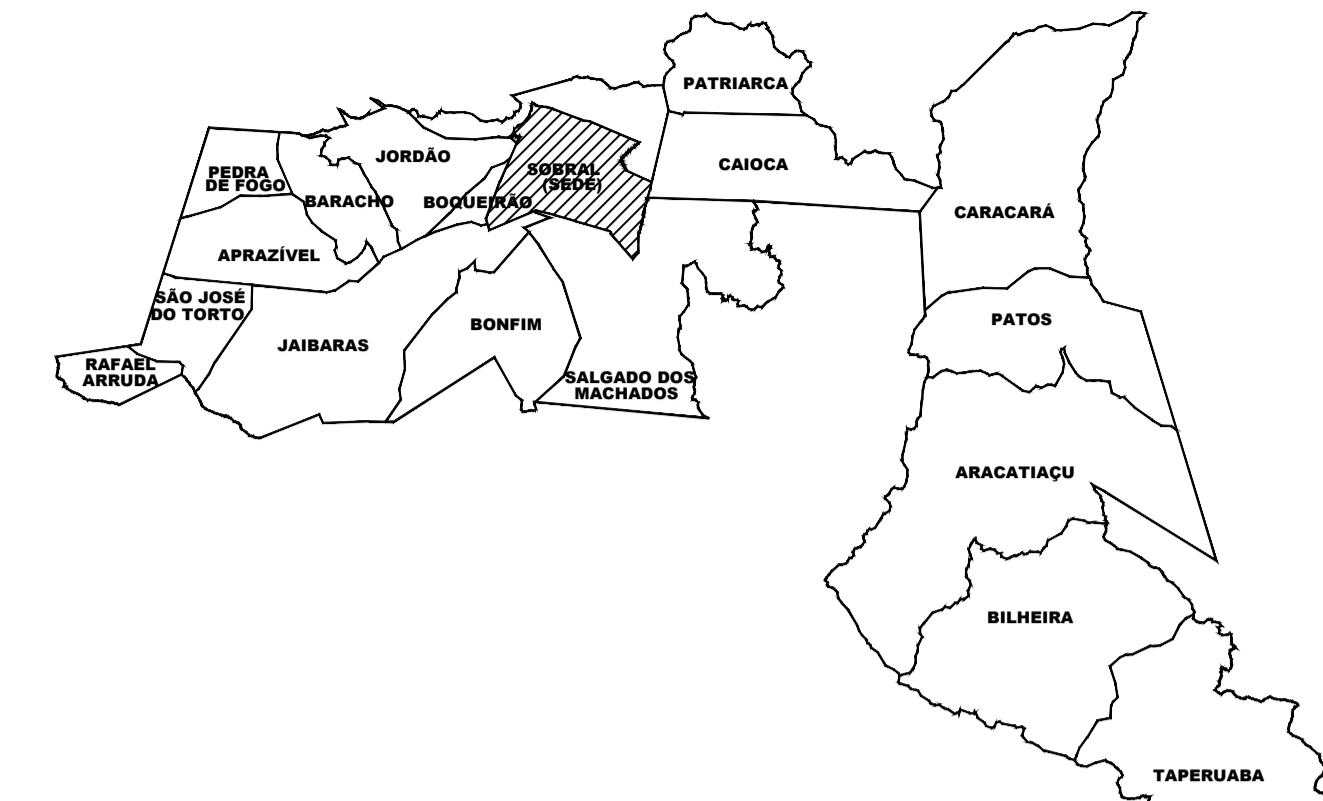
PROJETO: **PROJETO DE AMPLIAÇÃO ESCOLA ANTENOR NASPOLINI**

INTERESSADO: PREFEITURA DE SOBRAL  
 ENDEREÇO: RUA PREFEITO JERÔNIMO PRADO, S/N  
 BAIRRO: DOM JOSÉ  
 MUNICÍPIO: SOBRAL

AUTOR: MIRNA STUDART  
 AUTOR: MIRNA STUDART

ASSUNTO: DETALHE ESQUADRIAS  
 ESCALA: 1/200

DATA: ABRIL/2023  
 REVISÃO: 00  
 ARQUIVO: -  
 PRANCHA: 08/10



**SECRETARIA DE EDUCAÇÃO**

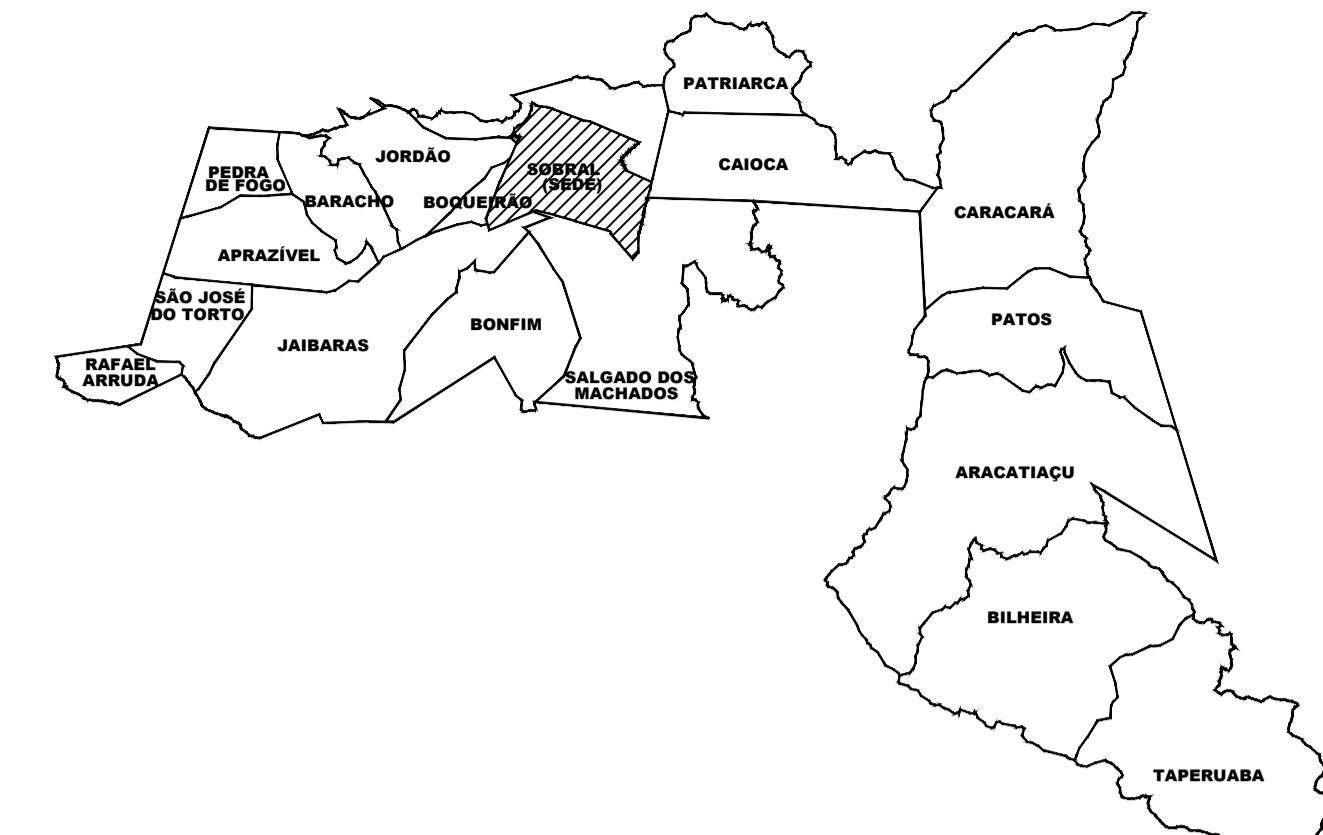
PROJETO: **PROJETO DE AMPLIAÇÃO ESCOLA ANTENOR NASPOLINI**

INTERESSADO: PREFEITURA DE SOBRAL  
 ENDEREÇO: RUA PREFEITO JERÔNIMO PRADO, S/N BAIRRO DOM JOSÉ  
 MUNICÍPIO: SOBRAL

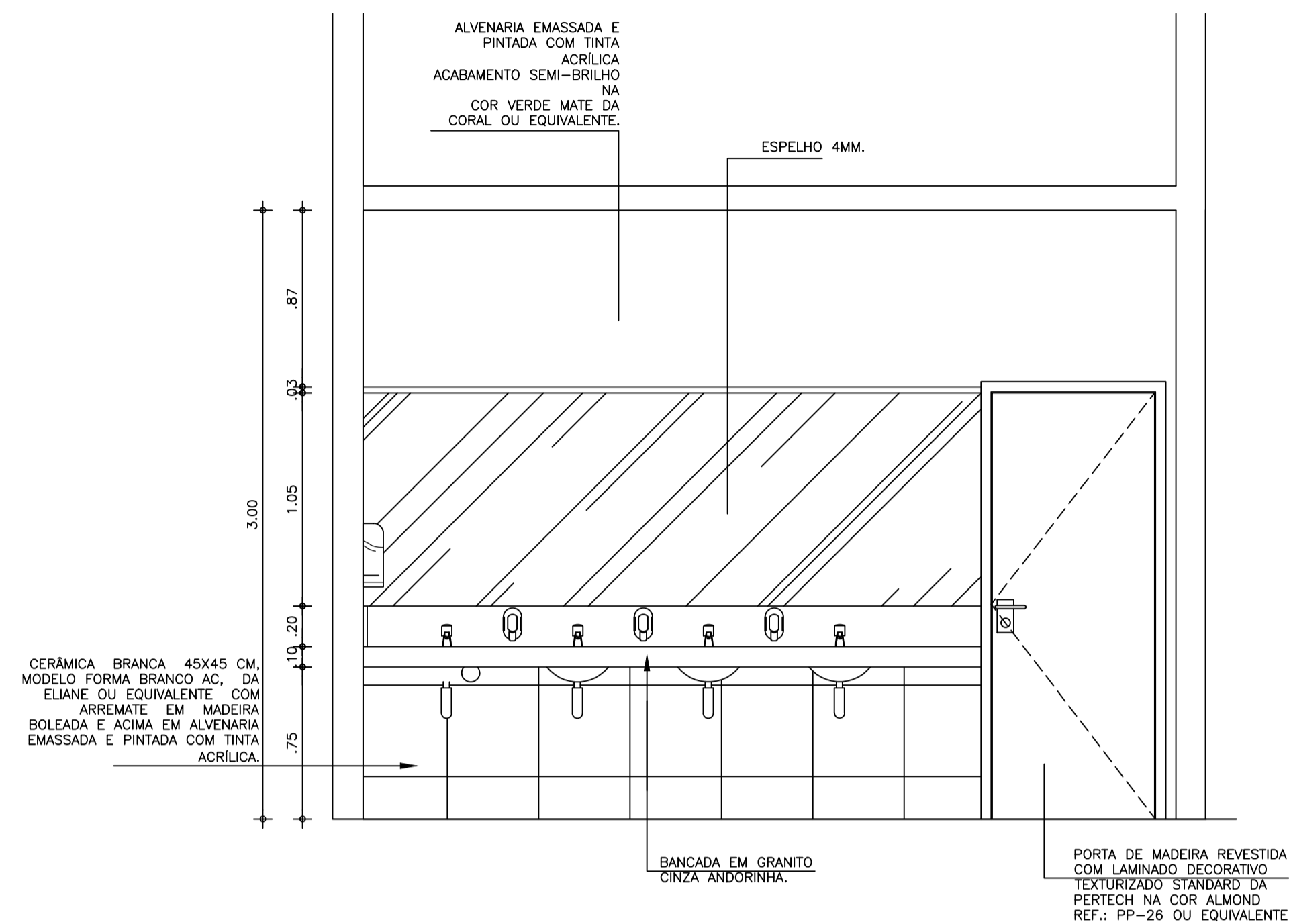
AUTOR: MIRNA STUART  
 AUTOR: MIRNA STUART

ASSUNTO: DET-REFORMA WC EXISTENTE  
 ESCALA: 1/25

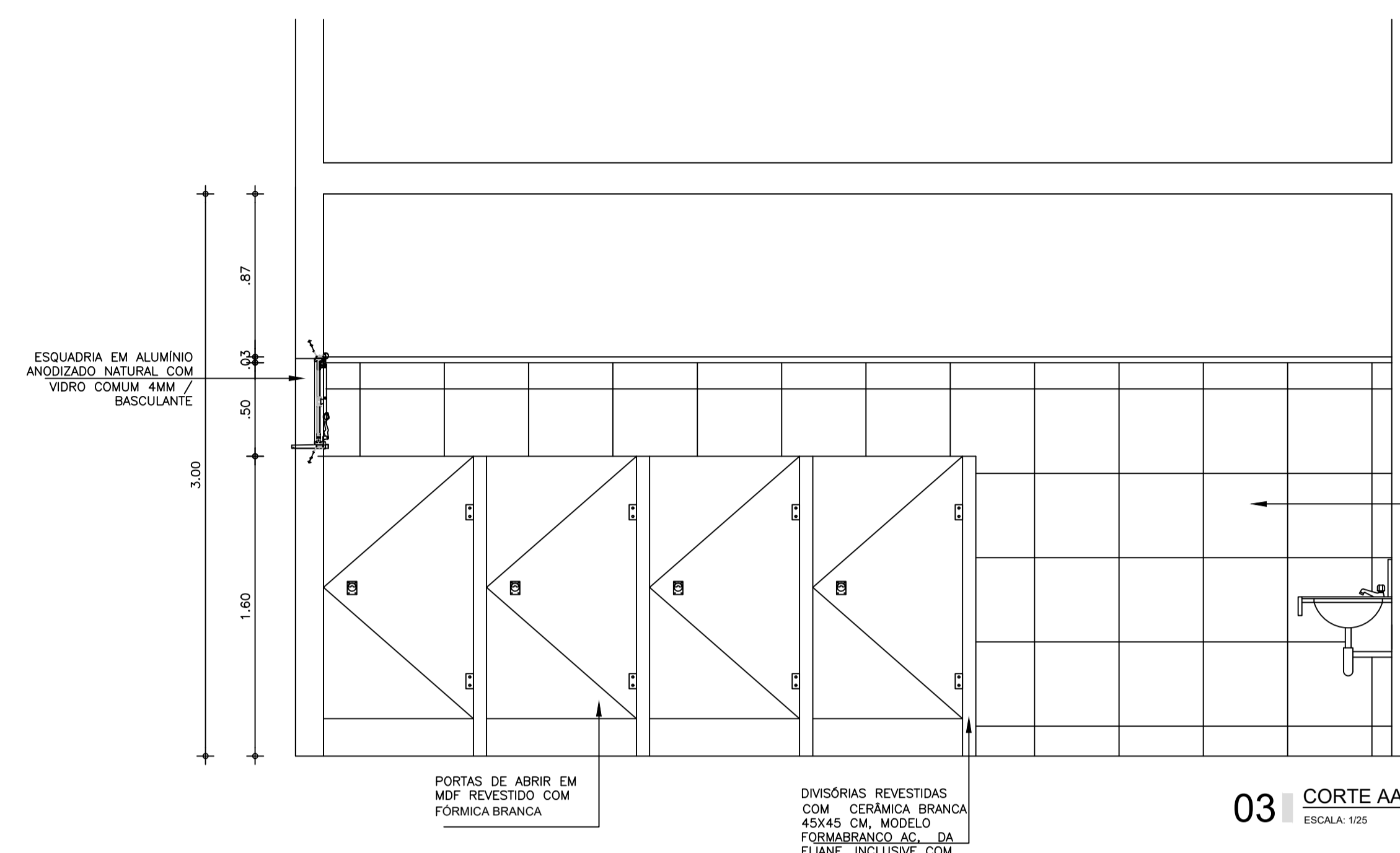
**SOBRAL**  
 PREFEITURA  
 SECRETARIA DE EDUCAÇÃO



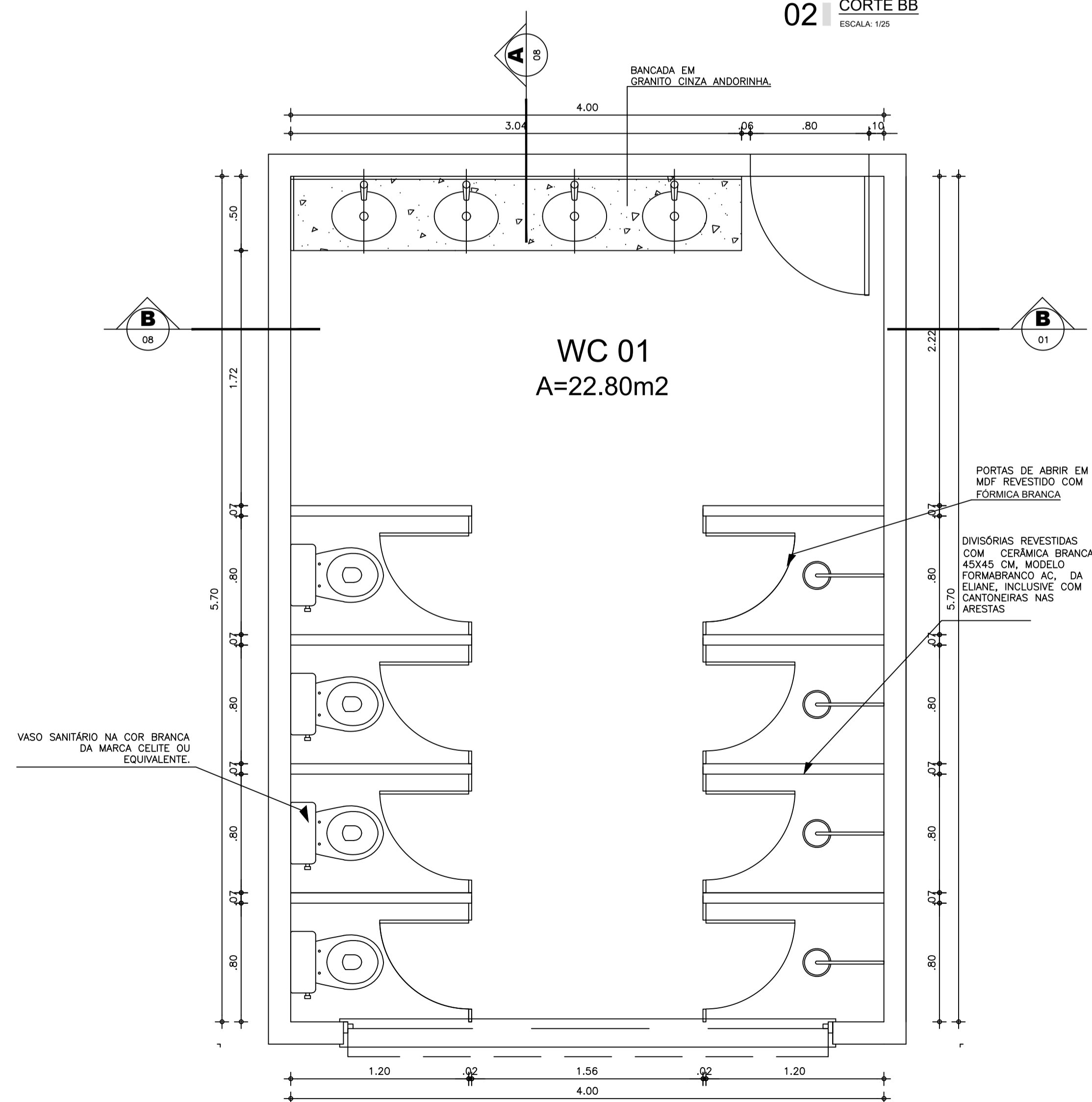
CERÂMICA BRANCA 45X45 CM, MODELO FORMA BRANCO AC, DA ELIANE OU EQUIVALENTE COM ARREIMATE EM MADEIRA BOLEADA E ACIMA EM ALVENARIA EMASSADA E PINTADA COM TINTA ACRILICA.



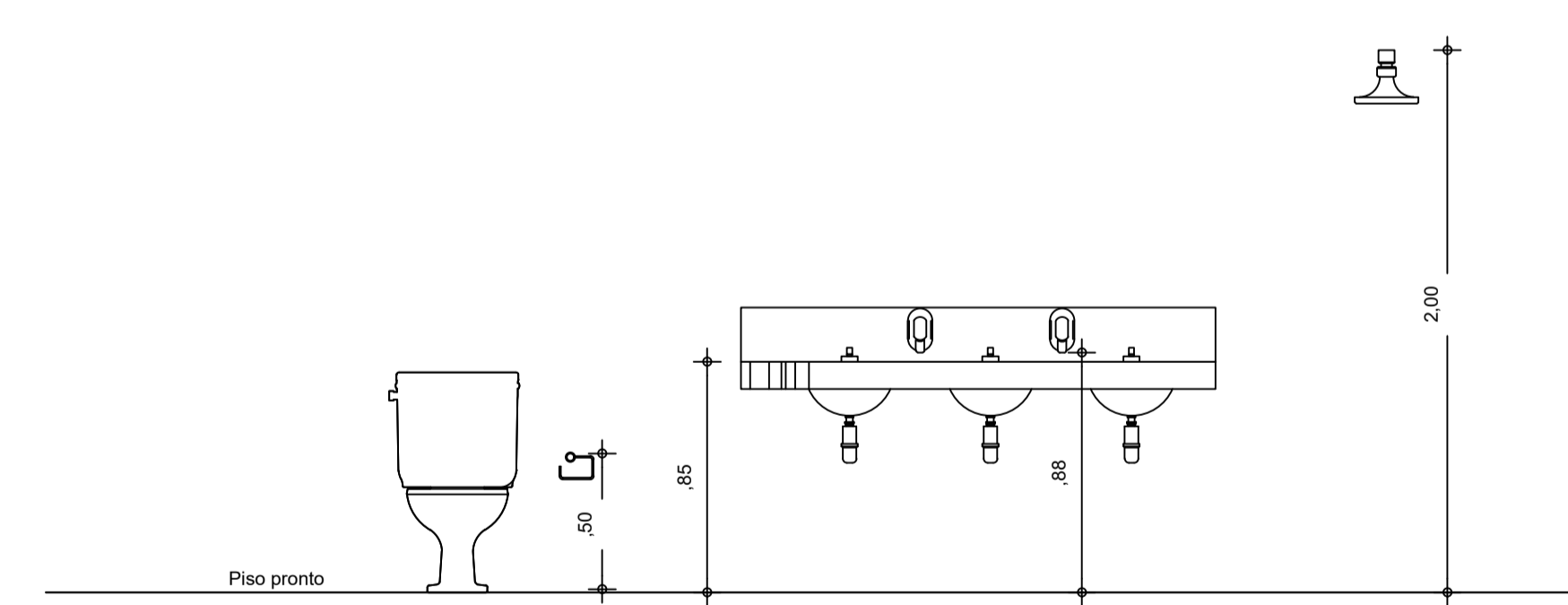
02 CORTE BB  
 ESCALA: 1/25



03 CORTE AA  
 ESCALA: 1/25



01 PLANTA BAIXA - WC 01 E 02  
 ESCALA: 1/25



04 GABARITO WC 01 E 02  
 ESCALA: 1/25

SECRETARIA DE EDUCAÇÃO

PROJETO: PROJETO DE AMPLIAÇÃO ESCOLA ANTENOR NASPOLINI

INTERESSADO: PREFEITURA DE SOBRAL

ENDEREÇO: RUA PREFEITO JERÔNIMO PRADO, S/N BAIRRO DOM JOSÉ

MUNICÍPIO: SOBRAL

AUTOR: MIRNA STUDART

ASSUNTO: DET-WC'S 01 E 02 A SER CONSTRUÍDO

ESCALA: 1/25

**SOBRAL**  
 PREFEITURA  
 SECRETARIA DE EDUCAÇÃO

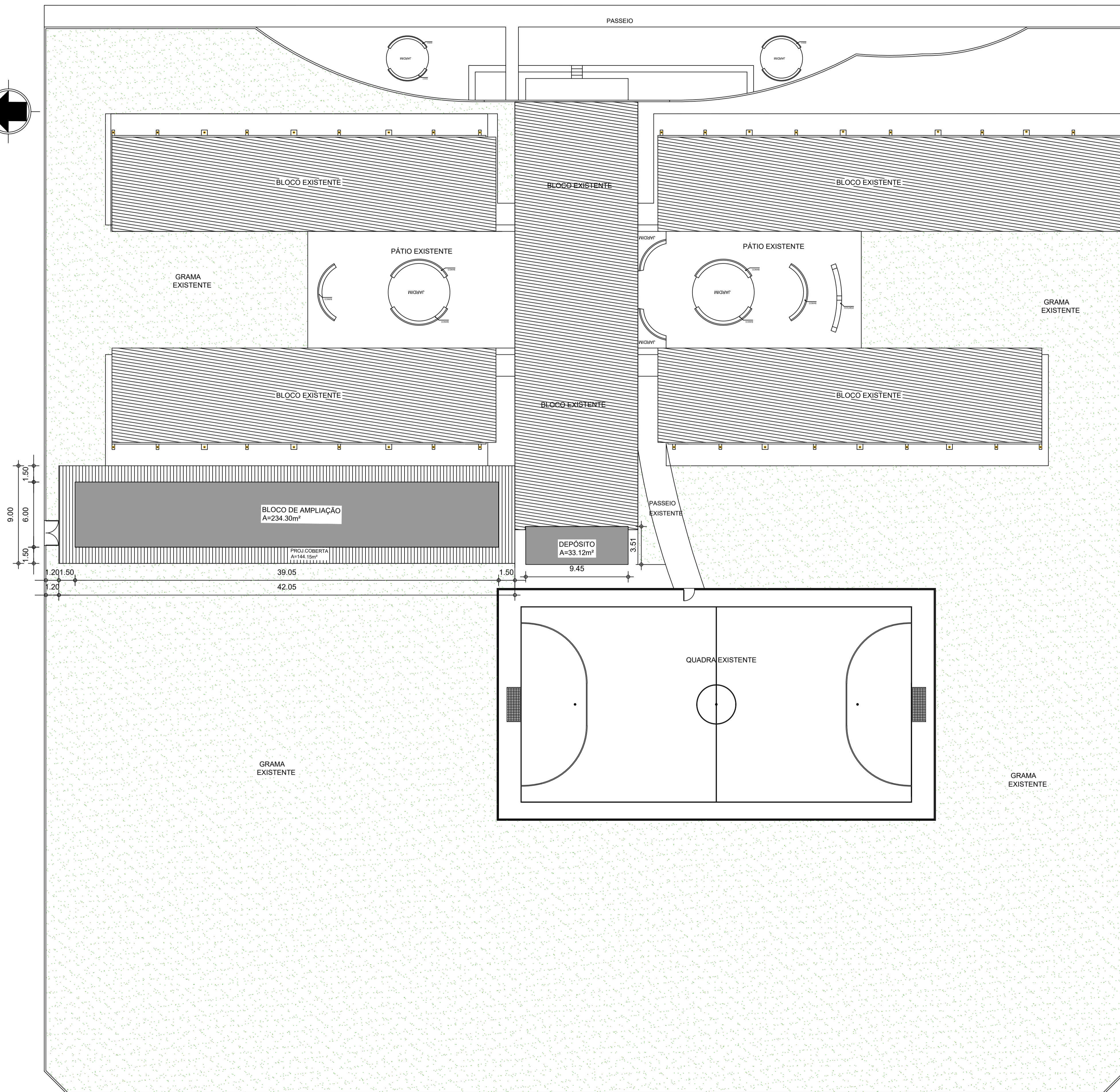
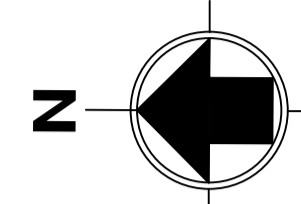
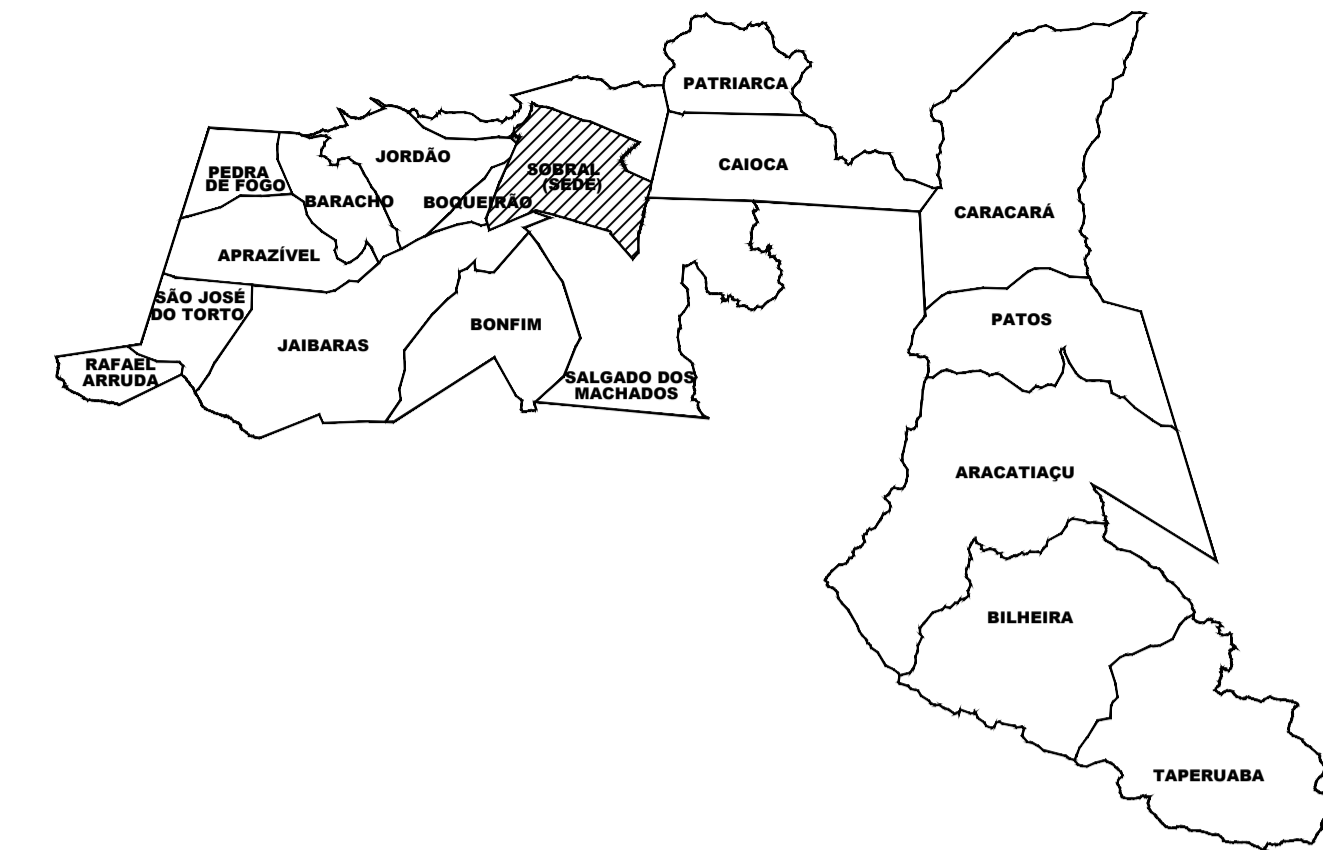
DATA: ABRIL/2023

REVISÃO: 00

ARQUIVO

PRANCHA: 10/10

RUA PREFEITO JERÔNIMO PRADO



LEGENDA:

	PROJEÇÃO DA COBERTURA EXISTENTE
	EDIFICAÇÃO NOVA-BLOCO DE AMPLIAÇÃO E DEPÓSITO
	PROJEÇÃO DA COBERTURA NOVA

QUADRO DE ÁREAS

ÁREAS EDIFICAÇÕES			
BLOCO	ÁREA CONSTRUIDA	PROJ. COBERTURA	TOTAL COBERTA
BLOCO AMPLIADO (04 SALAS E 02 WC'S)	234.30m <sup>2</sup>	144.15m <sup>2</sup>	378.45m <sup>2</sup>
DEPÓSITO	33.12m <sup>2</sup>	-	33.12m <sup>2</sup>
<b>TOTAL ÁREA INTERNA</b>		411.57m <sup>2</sup>	

Documento assinado digitalmente  
 MIRNA PELLEGRINI STUART BASTOS  
 Data: 16/04/2023 17:55:53 -0300  
 Verifique em <https://validar.je.gov.br>

SECRETARIA DE EDUCAÇÃO

PROJETO: **PROJETO DE AMPLIAÇÃO ESCOLA ANTENOR NASPOLINI**

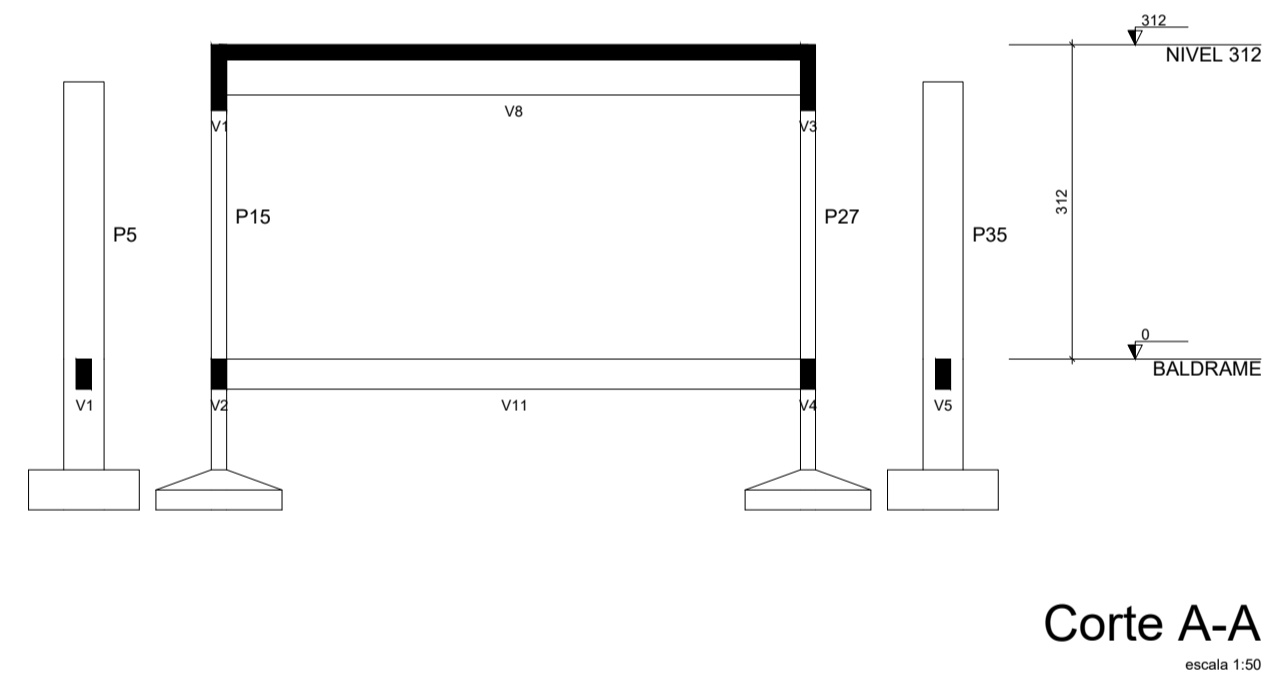
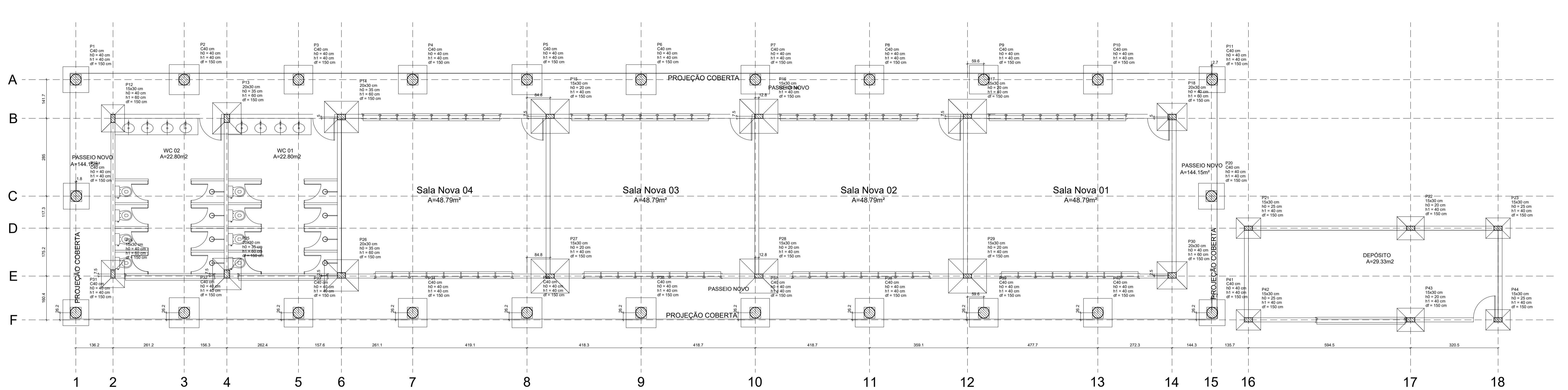
INTERESSADO: PREFEITURA DE SOBRAL  
 AUTOR: MIRNA STUART

ENDERECO: RUA PREFEITO JERÔNIMO PRADO, S/N  
 BAIRRO: DOM JOSÉ  
 MUNICÍPIO: SOBRAL  
 AUTOR: MIRNA STUART

ASSUNTO: PLANTA DE IMPLANTAÇÃO  
 ESCALA: 1/200

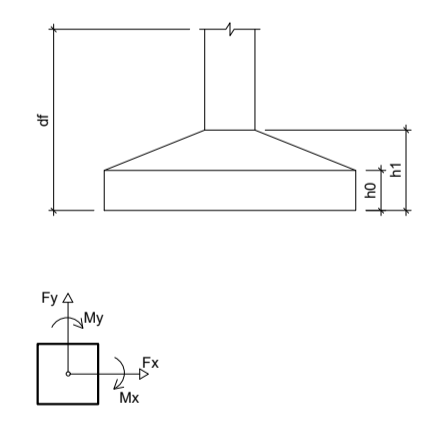
**SOBRAL** PREFEITURA SECRETARIA DE EDUCAÇÃO

DATA: ABRIL/2023  
 REVISÃO: 00  
 ARQUIVO: -  
 PRANCHA: 01/10



Nome	Seção	X (cm)	Y (cm)	Carga Mx (kN)	Carga My (kN)	Pilar				Fundação								
						Mx Máximo (kN/m)	Mx Mínimo (kN/m)	My Máximo (kN/m)	My Mínimo (kN/m)	Fx Máximo (kN)	Fx Mínimo (kN)	Fy Máximo (kN)	Fy Mínimo (kN)					
P1	C40	128.70	726.70	3.0	2.4	170	-800	100	-100	0.0	0.3	0.9	95	95	40	40	150	
P2	C40	268.70	726.70	2.9	2.5	1100	-1000	-200	-200	0.1	0.0	0.3	-0.2	109	109	40	40	150
P3	C40	687.40	726.70	2.9	2.5	1100	-1000	-200	-200	0.1	0.0	0.3	-0.2	109	109	40	40	150
P4	C40	1106.10	726.70	2.9	2.5	1100	-1000	-200	-200	0.1	0.0	0.3	-0.2	109	109	40	40	150
P5	C40	1525.20	726.70	2.9	2.5	1100	-1000	-200	-200	0.1	0.0	0.3	-0.2	109	109	40	40	150
P6	C40	1944.50	726.70	2.9	2.5	1100	-1000	-200	-200	0.1	0.0	0.3	-0.2	109	109	40	40	150
P7	C40	2363.20	726.70	2.9	2.5	1100	-1000	-200	-200	0.1	0.0	0.3	-0.2	109	109	40	40	150
P8	C40	2782.00	726.70	2.9	2.5	1100	-1000	-200	-200	0.1	0.0	0.3	-0.2	109	109	40	40	150
P9	C40	3200.70	726.70	2.9	2.5	1100	-1000	-200	-200	0.1	0.0	0.3	-0.2	109	109	40	40	150
P10	C40	3619.50	726.70	2.9	2.5	1100	-1000	-200	-200	0.1	0.0	0.3	-0.2	109	109	40	40	150
P11	C40	4038.20	726.70	2.9	2.4	170	-800	200	0	0.2	0.0	0.4	0.0	95	95	40	40	150
P12	20x30	420.00	865.00	8.8	4.8	800	-800	0	-100	0.0	-0.1	0.0	-0.3	85	85	40	60	150
P13	20x30	420.00	865.00	8.8	4.8	800	-800	0	-100	0.0	-0.1	0.0	-0.3	85	85	40	60	150
P14	20x30	840.00	865.00	18.8	12.8	300	-300	0	-100	0.0	0.1	0.0	-0.4	115	125	30	60	150
P15	15x30	1810.00	692.50	18.7	18.0	300	-300	0	-100	0.0	-0.1	0.4	-0.2	125	140	20	40	150
P16	15x30	2375.00	692.50	17.7	15.9	300	-300	0	-100	0.0	0.2	0.0	-0.2	125	140	20	40	150
P17	15x30	3140.00	692.50	19.3	18.5	300	-400	400	0	0.5	0.0	0.0	-0.1	125	140	20	40	150
P18	15x30	3890.00	692.50	18.8	17.8	400	-400	0	-200	0.0	0.8	0.0	-0.3	109	118	40	60	150
P19	C40	128.70	390.00	3.0	2.5	900	-800	200	-100	0.1	0.0	0.4	-0.3	95	95	40	40	150
P20	C40	4034.30	390.00	3.0	2.5	900	-800	200	-100	0.1	0.0	0.4	-0.3	95	95	40	40	150
P21	15x30	4170.00	182.70	4.9	3.8	300	-300	200	0	0.3	0.0	0.4	-0.2	75	90	20	40	150
P22	15x30	4764.50	182.70	7.3	6.1	300	-300	0	-100	0.0	-0.3	0.2	-0.1	85	100	20	40	150
P23	15x30	5995.00	182.70	3.1	1.8	400	-300	200	0	0.2	0.0	0.4	-0.3	75	90	20	40	150
P24	15x30	7.50	15.00	5.7	4.7	400	-400	0	-100	0.0	-0.1	0.8	0.0	85	100	40	60	150
P25	20x30	420.00	15.00	8.8	8.8	200	-1100	0	-100	0.0	-0.1	1.4	0.0	109	118	30	60	150
P26	20x30	840.00	10.00	14.7	12.5	200	-400	200	-100	0.3	0.0	0.3	-0.3	115	125	30	60	150
P27	15x30	1810.00	7.50	18.7	18.0	400	-300	100	-200	0.0	-0.1	0.1	-0.3	125	140	20	40	150
P28	15x30	2375.00	7.50	17.7	15.9	400	-200	200	-100	0.2	0.0	0.1	-0.3	125	140	20	40	150
P29	15x30	3140.00	7.50	19.3	18.5	300	-400	400	0	0.5	0.0	0.2	-0.4	125	140	20	40	150
P30	20x30	3890.00	10.00	14.8	12.8	300	-300	0	-100	0.0	-0.6	0.2	-0.8	100	118	40	60	150
P31	C40	128.70	-138.70	3.0	2.4	800	-800	100	-100	0.0	-0.1	0.1	-0.3	95	95	40	40	150
P32	C40	268.70	-138.70	2.9	2.5	1100	-1000	-200	-200	0.1	0.0	0.3	-0.2	109	109	40	40	150
P33	C40	687.40	-138.70	2.9	2.5	1100	-1000	-200	-200	0.1	0.0	0.3	-0.2	109	109	40	40	150
P34	C40	1106.10	-138.70	2.9	2.5	1100	-1000	-200	-200	0.1	0.0	0.3	-0.2	109	109	40	40	150
P35	C40	1525.20	-138.70	2.9	2.5	1100	-1000	-200	-200	0.1	0.0	0.3	-0.2	109	109	40	40	150
P36	C40	1944.50	-138.70	2.9	2.5	1100	-1000	-200	-200	0.1	0.0	0.3	-0.2	109	109	40	40	150
P37	C40	2363.20	-138.70	2.9	2.5	1100	-1000	-200	-200	0.1	0.0	0.3	-0.2	109	109	40	40	150
P38	C40	2782.00	-138.70	2.9	2.5	1100	-1000	-200	-200	0.1	0.0	0.3	-0.2	109	109	40	40	150
P39	C40	3200.70	-138.70	2.9	2.5	1100	-1000	-200	-200	0.1	0.0	0.3	-0.2	109	109	40	40	150
P40	C40	3619.50	-138.70	2.9	2.5	1100	-1000	-200	-200	0.1	0.0	0.3	-0.2	109	109	40	40	150
P41	C40	4038.20	-138.70	2.9	2.4	800	-800	200	-100	0.1	0.0	0.4	-0.3	95	95	40	40	150
P42	15x30	4170.00	-152.85	4.9	3.8	400	-400	0	0	0.3	0.0	0.3	-0.3	75	90	20	40	150
P43	15x30	4764.50	-152.85	7.2	6.1	400	-400	0	-100	0.0	-0.4	0.2	-0.1	85	100	20	40	150
P44	15x30	5995.00	-152.85	3.0	1.7	400	-300	200	0	0.2	0.0	0.4	-0.3	75	90	20	40	150

Os esforços indicados nesta tabela são os valores máximos obtidos pela envoltória de todas as combinações definidas para as fundações. Para maiores complementares, deve-se consultar o relatório de esforços na fundação, que apresenta os valores calculados para cada combinação.



SEINFRA - SECRETARIA DA INFRAESTRUTURA

PROJETO: PROJETO ESTRUTURAL  
AMPLIAÇÃO ESCOLA ANTENOR NASPOLINI

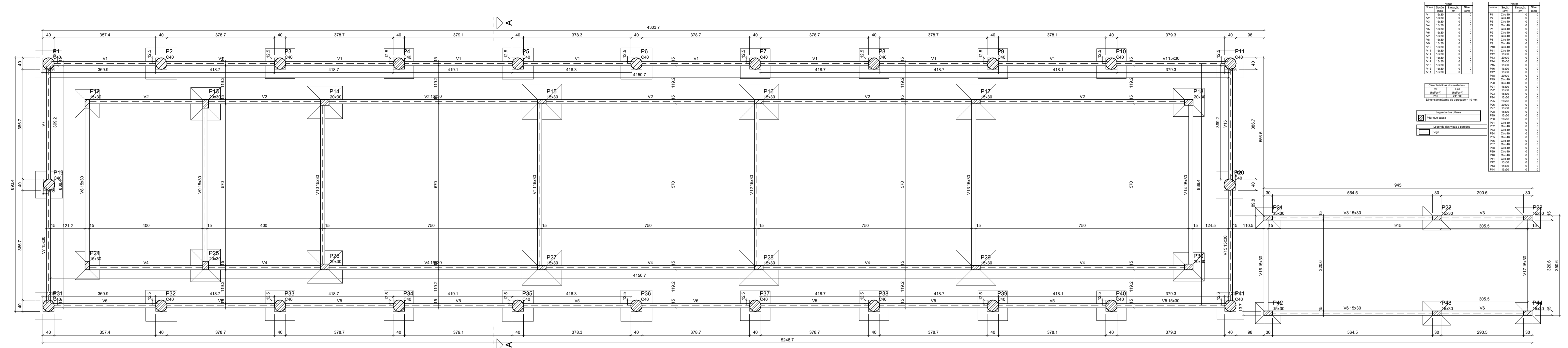
INTERESSADO: PREFEITURA DE SOBRAL  
AUTOR: AUGUSTO AZEVEDO FILHO

ENDEREÇO:  
MUNICÍPIO: SOBRAL-CE

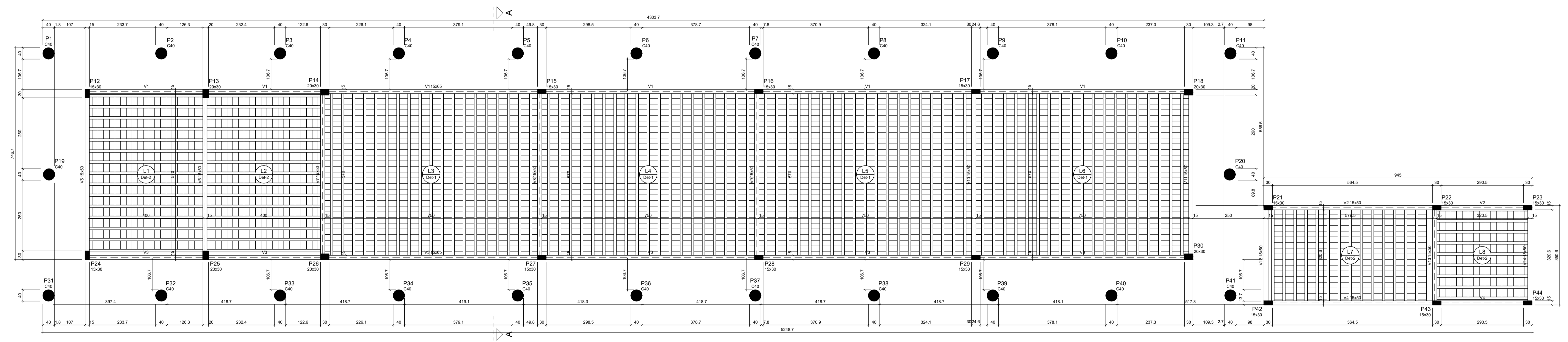
DATA: JUNHO/2023  
REVISÃO: 00  
ARQUIVO

ESF 01/12



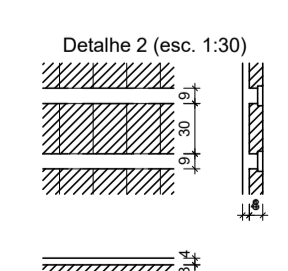
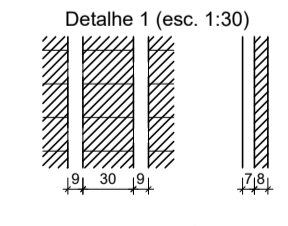


Forma do pavimento BALDRAME (Nível 0)  
 escala 1:50



Forma do pavimento NÍVEL 312 (Nível 312)  
 escala 1:50

Nome	Descrição	Material	Quantidade	Observações
P1	Coluna C40	C40	1	
P2	Coluna C40	C40	1	
P3	Coluna C40	C40	1	
P4	Coluna C40	C40	1	
P5	Coluna C40	C40	1	
P6	Coluna C40	C40	1	
P7	Coluna C40	C40	1	
P8	Coluna C40	C40	1	
P9	Coluna C40	C40	1	
P10	Coluna C40	C40	1	
P11	Coluna C40	C40	1	
P12	Coluna C40	C40	1	
P13	Coluna C40	C40	1	
P14	Coluna C40	C40	1	
P15	Coluna C40	C40	1	
P16	Coluna C40	C40	1	
P17	Coluna C40	C40	1	
P18	Coluna C40	C40	1	
P19	Coluna C40	C40	1	
P20	Coluna C40	C40	1	
P21	Coluna C40	C40	1	
P22	Coluna C40	C40	1	
P23	Coluna C40	C40	1	
P24	Coluna C40	C40	1	
P25	Coluna C40	C40	1	
P26	Coluna C40	C40	1	
P27	Coluna C40	C40	1	
P28	Coluna C40	C40	1	
P29	Coluna C40	C40	1	
P30	Coluna C40	C40	1	
P31	Coluna C40	C40	1	
P32	Coluna C40	C40	1	
P33	Coluna C40	C40	1	
P34	Coluna C40	C40	1	
P35	Coluna C40	C40	1	
P36	Coluna C40	C40	1	
P37	Coluna C40	C40	1	
P38	Coluna C40	C40	1	
P39	Coluna C40	C40	1	
P40	Coluna C40	C40	1	



**SEINFRA - SECRETARIA DA INFRAESTRUTURA**

PROJETO: PROJETO ESTRUTURAL  
 AMPLIAÇÃO ESCOLA ANTENOR NASPOLINI

INTERESSADO: PREFEITURA DE SOBRAL  
 AUTOR: AUGUSTO AZEVEDO FILHO

ENDEREÇO: \_\_\_\_\_

MUNICÍPIO: SOBRAL-CE

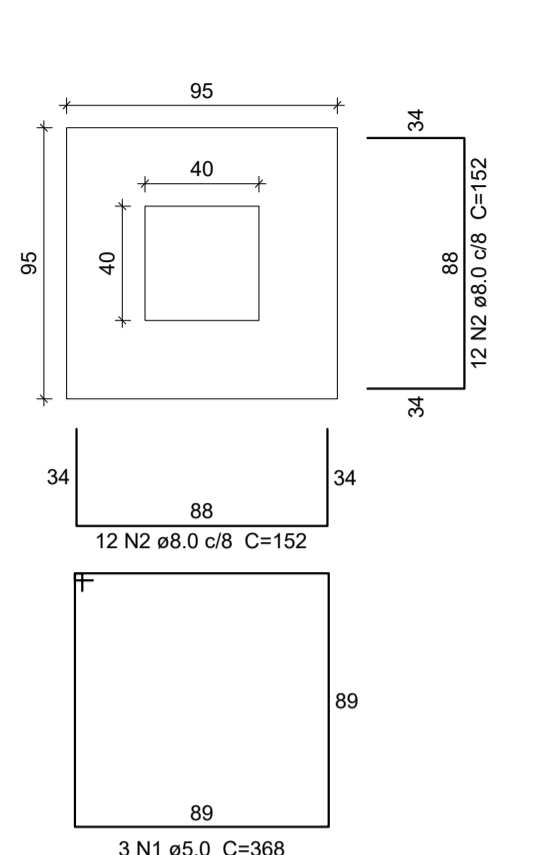
FORMADO POR: \_\_\_\_\_

**SOBRAL**  
 PREFEITURA  
 SECRETARIA DA INFRAESTRUTURA

PLANTA FORMA BALDRAME 1:50  
 PLANTA FORMA NÍVEL 312 1:50

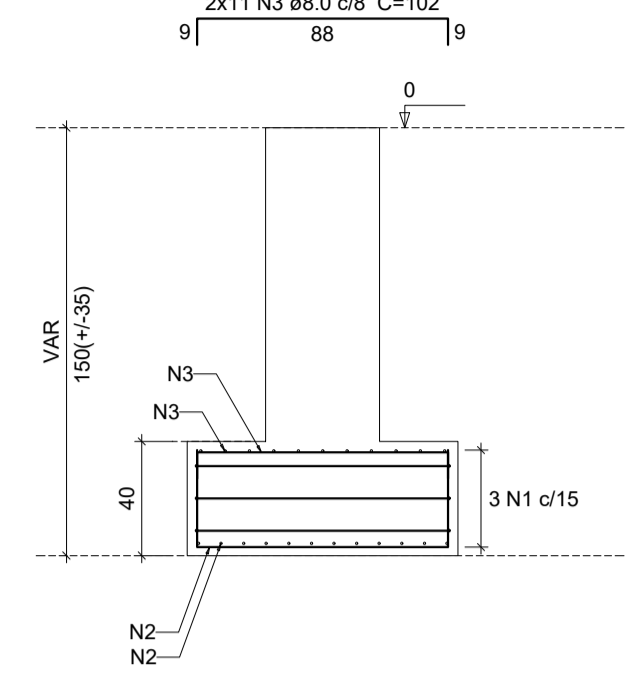
DATA: JUNHO/2023 | REVISÃO: 00 | ARQUIVO: EST 02/12

**S1**  
 PLANTA  
 ESC 1:25

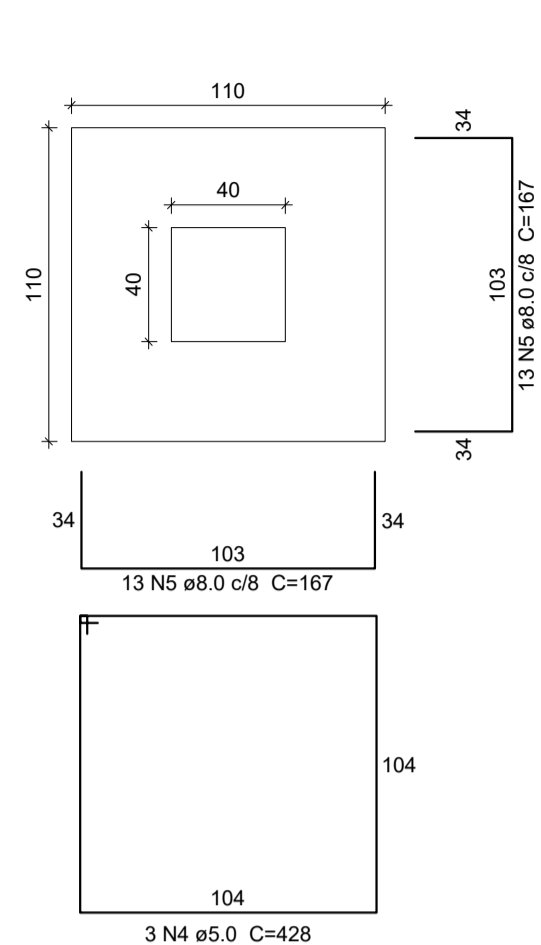


3 N1 ø5.0 C=368  
 Solo com capacidade de suporte > 1.50 kgf/cm<sup>2</sup>  
 Solo compactado sobre a sapata  
 peso específico > 1600.00 kgf/m<sup>3</sup>

CORTE  
 ESC 1:25

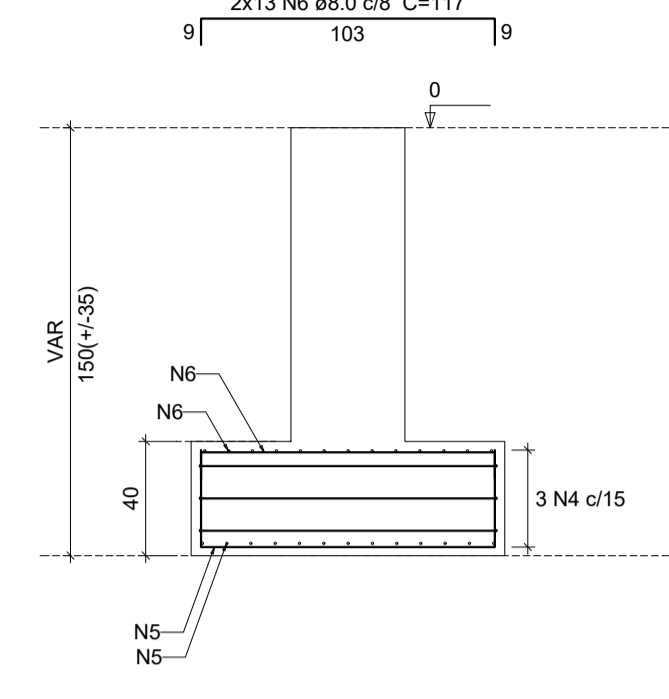


**S2**  
 PLANTA  
 ESC 1:25

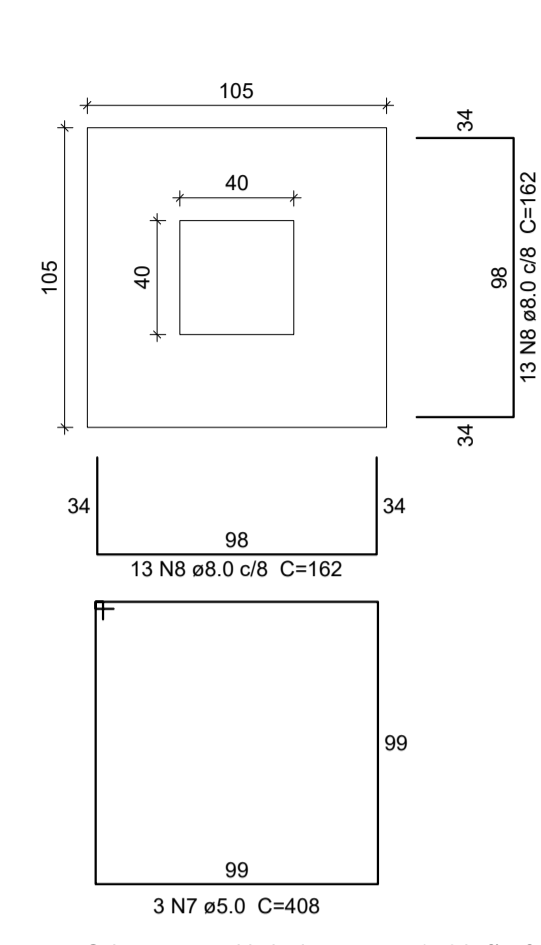


3 N4 ø5.0 C=428  
 Solo com capacidade de suporte > 1.50 kgf/cm<sup>2</sup>  
 Solo compactado sobre a sapata  
 peso específico > 1600.00 kgf/m<sup>3</sup>

CORTE  
 ESC 1:25

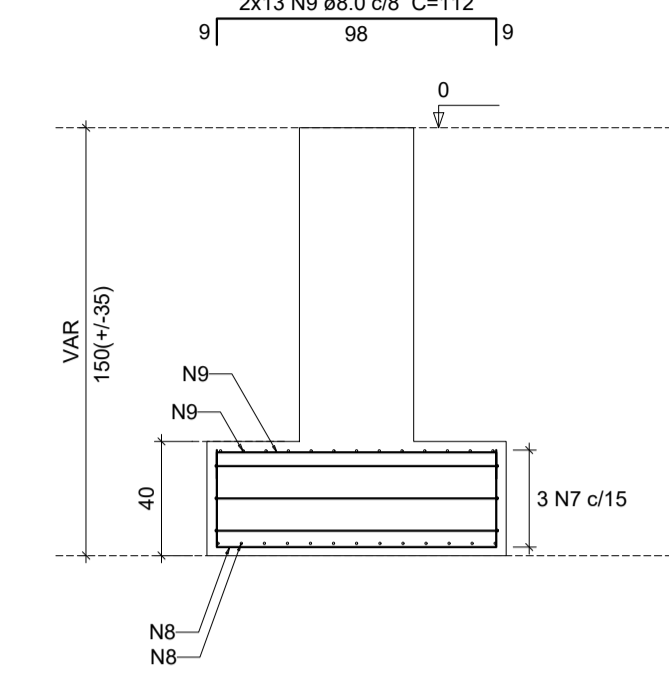


**S3**  
 PLANTA  
 ESC 1:25

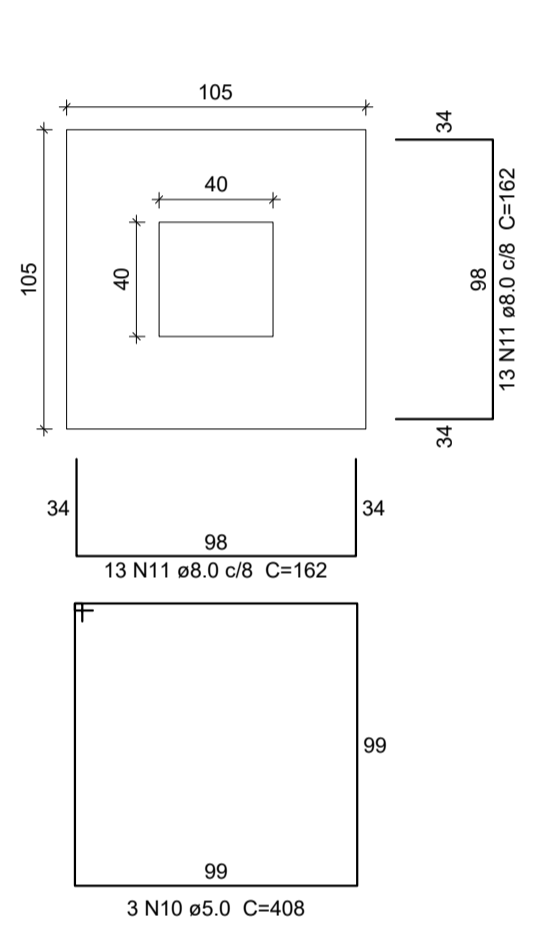


3 N7 ø5.0 C=408  
 Solo com capacidade de suporte > 1.50 kgf/cm<sup>2</sup>  
 Solo compactado sobre a sapata  
 peso específico > 1600.00 kgf/m<sup>3</sup>

CORTE  
 ESC 1:25

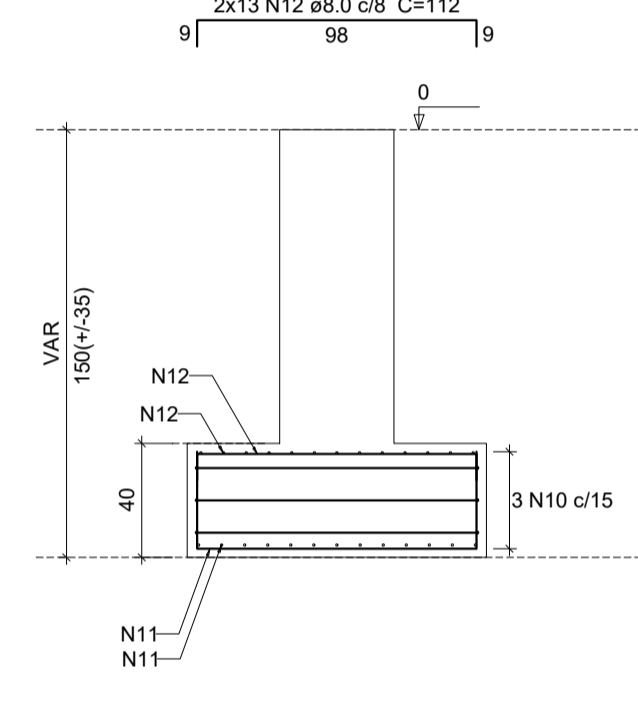


**S4**  
 PLANTA  
 ESC 1:25

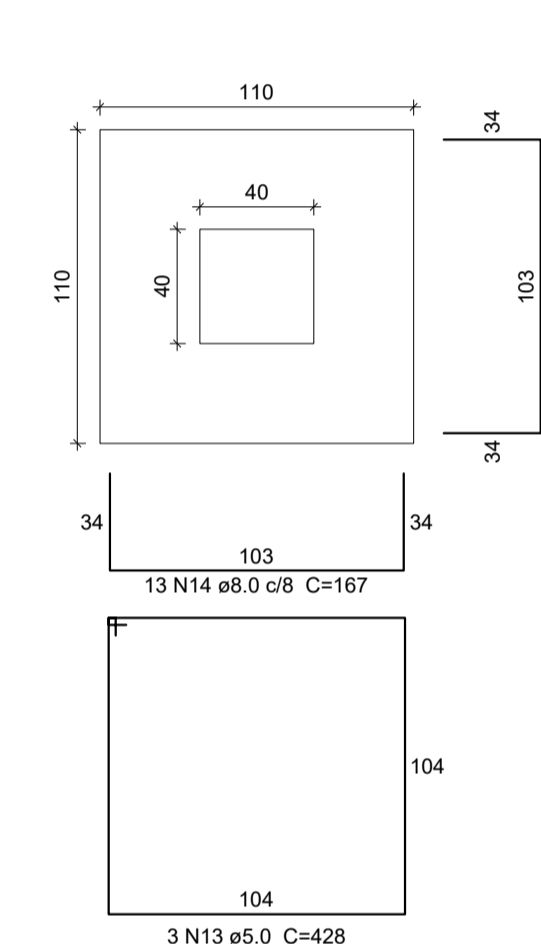


3 N10 ø5.0 C=408  
 Solo com capacidade de suporte > 1.50 kgf/cm<sup>2</sup>  
 Solo compactado sobre a sapata  
 peso específico > 1600.00 kgf/m<sup>3</sup>

CORTE  
 ESC 1:25

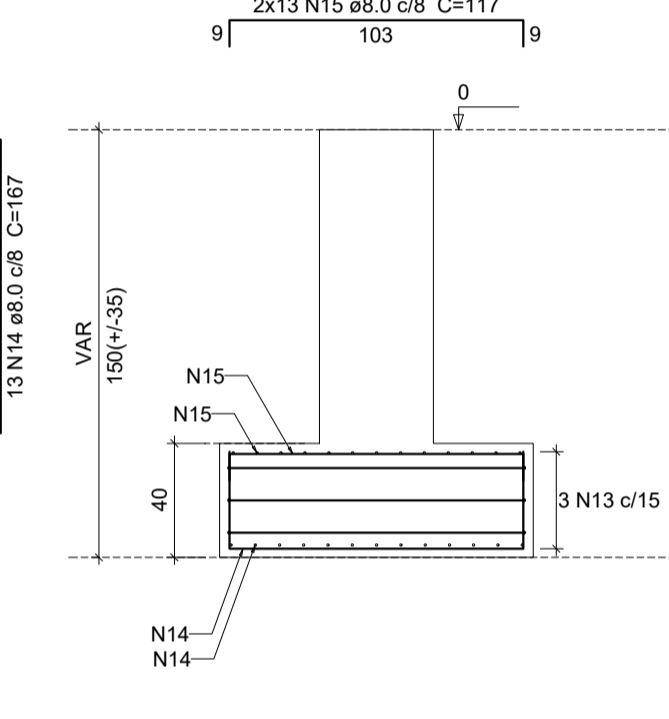


**S5**  
 PLANTA  
 ESC 1:25

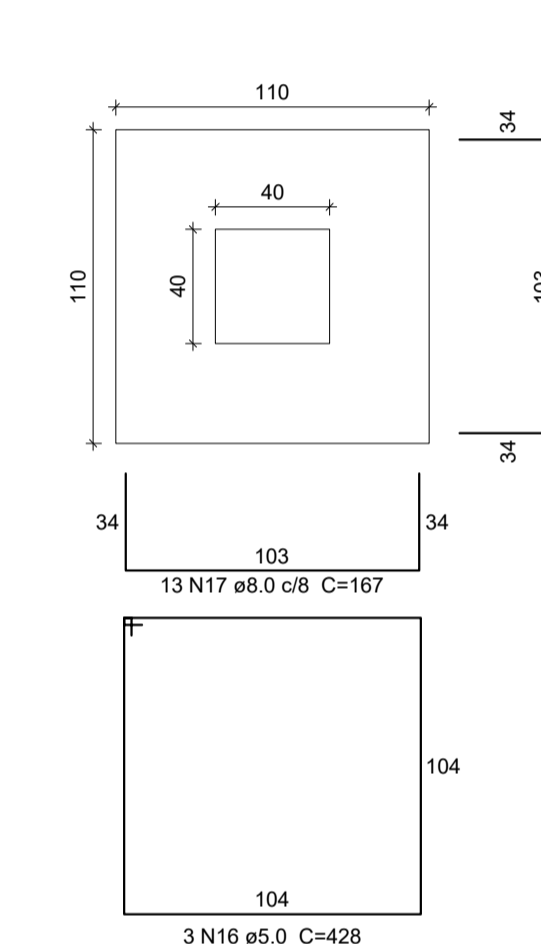


3 N13 ø5.0 C=428  
 Solo com capacidade de suporte > 1.50 kgf/cm<sup>2</sup>  
 Solo compactado sobre a sapata  
 peso específico > 1600.00 kgf/m<sup>3</sup>

CORTE  
 ESC 1:25

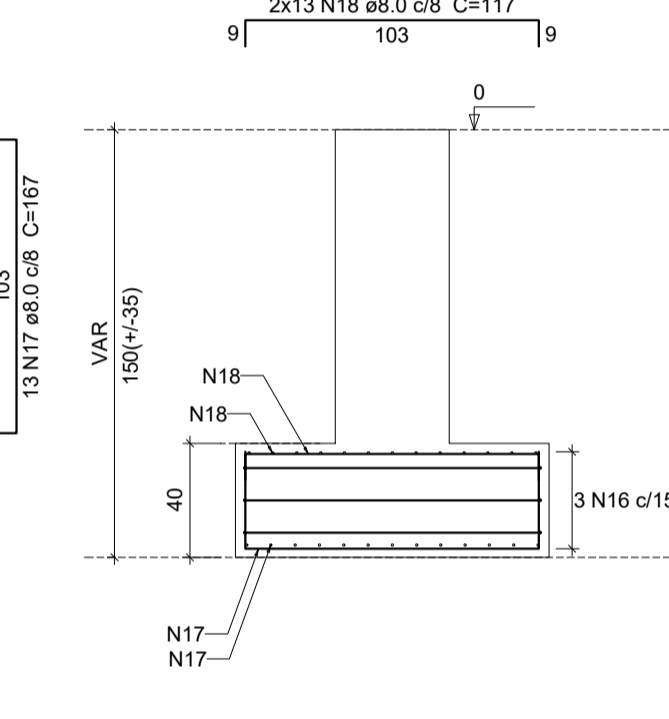


**S6**  
 PLANTA  
 ESC 1:25

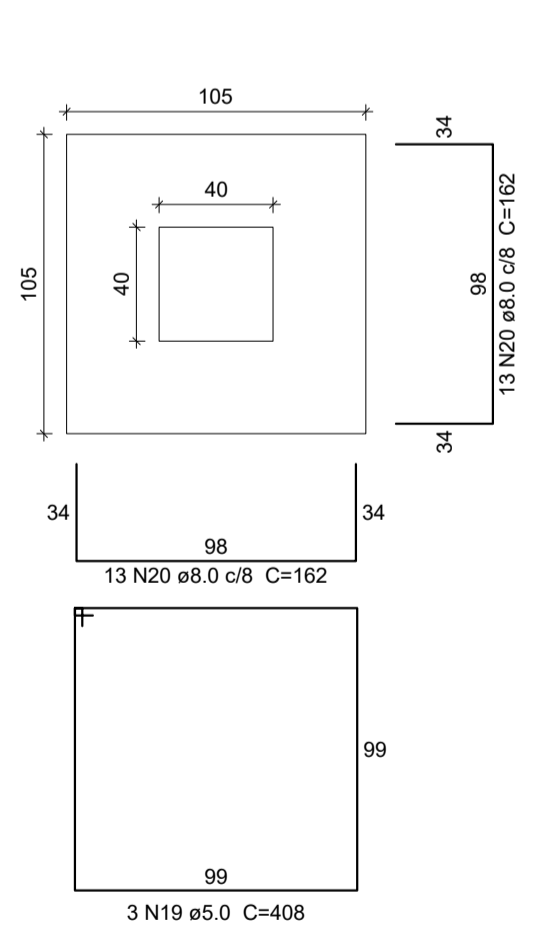


3 N16 ø5.0 C=428  
 Solo com capacidade de suporte > 1.50 kgf/cm<sup>2</sup>  
 Solo compactado sobre a sapata  
 peso específico > 1600.00 kgf/m<sup>3</sup>

CORTE  
 ESC 1:25

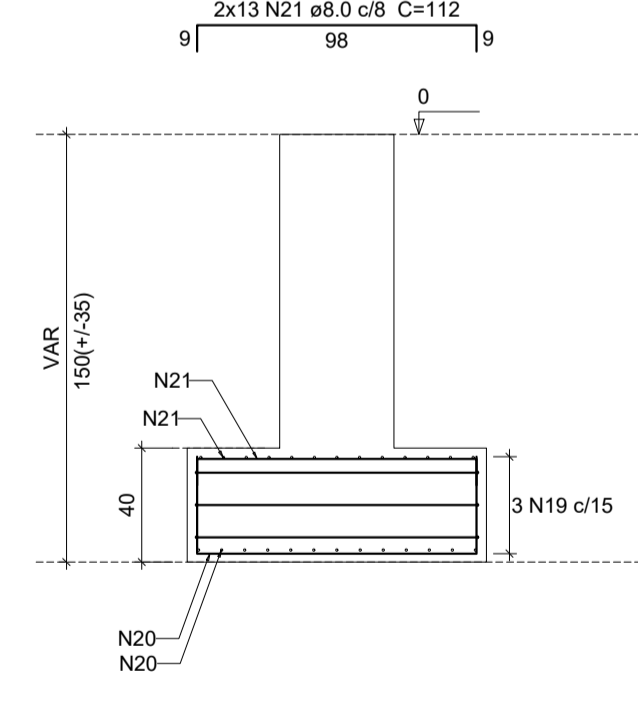


**S7**  
 PLANTA  
 ESC 1:25

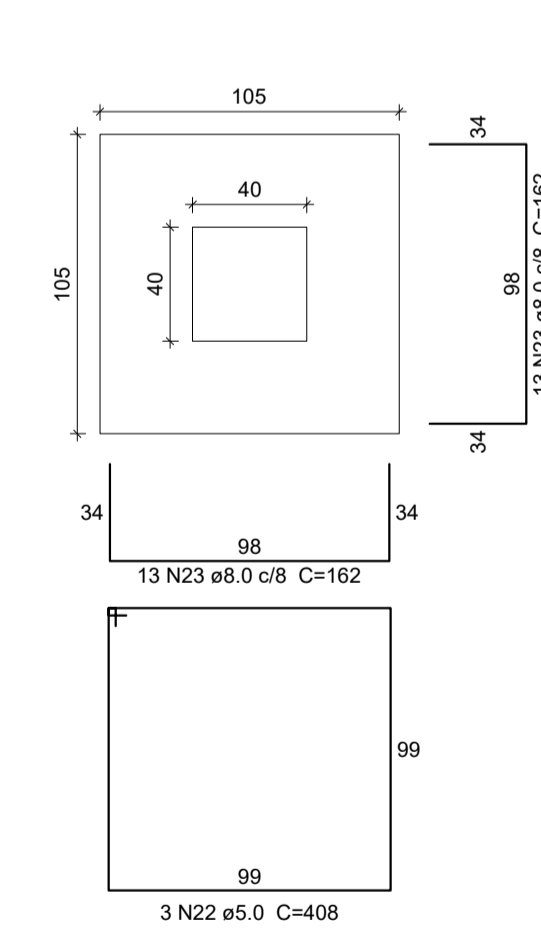


3 N19 ø5.0 C=408  
 Solo com capacidade de suporte > 1.50 kgf/cm<sup>2</sup>  
 Solo compactado sobre a sapata  
 peso específico > 1600.00 kgf/m<sup>3</sup>

CORTE  
 ESC 1:25

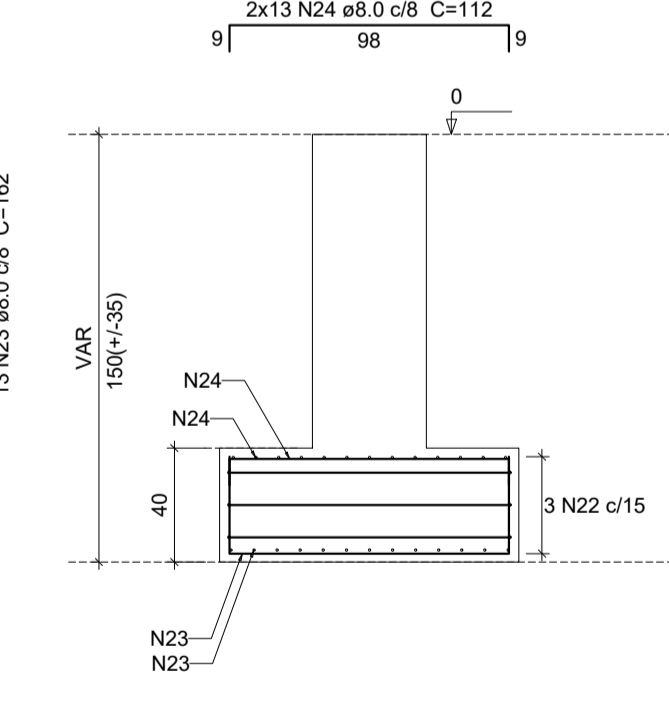


**S8**  
 PLANTA  
 ESC 1:25

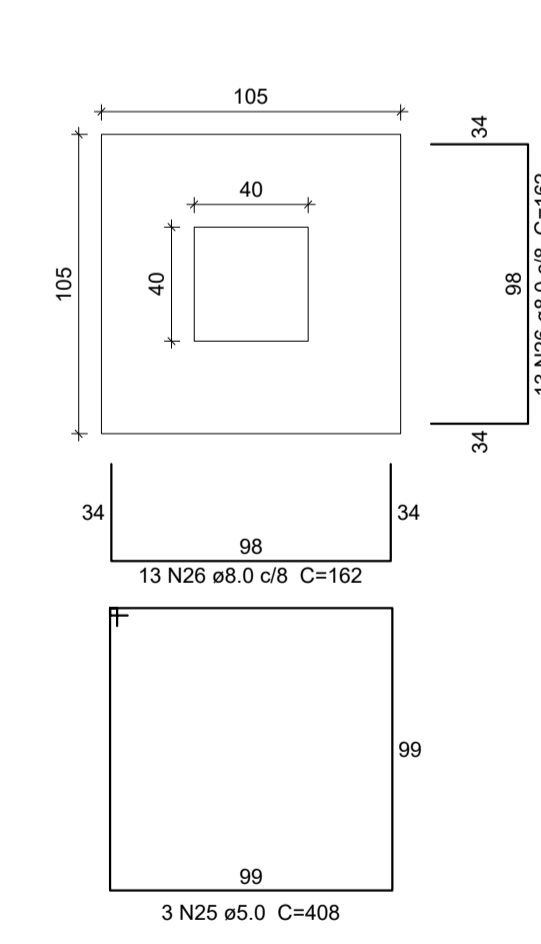


3 N22 ø5.0 C=408  
 Solo com capacidade de suporte > 1.50 kgf/cm<sup>2</sup>  
 Solo compactado sobre a sapata  
 peso específico > 1600.00 kgf/m<sup>3</sup>

CORTE  
 ESC 1:25

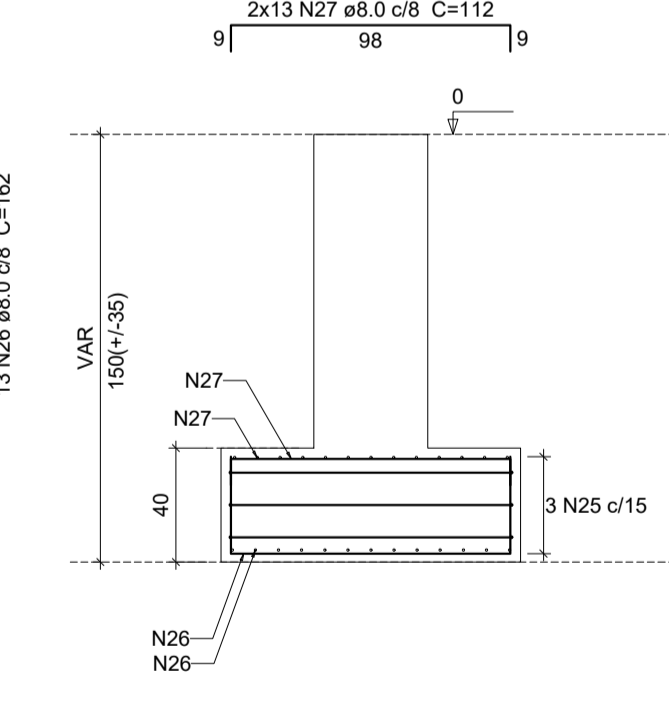


**S9**  
 PLANTA  
 ESC 1:25



3 N25 ø5.0 C=408  
 Solo com capacidade de suporte > 1.50 kgf/cm<sup>2</sup>  
 Solo compactado sobre a sapata  
 peso específico > 1600.00 kgf/m<sup>3</sup>

CORTE  
 ESC 1:25



Relação do aço

ELEMENTO	AÇO	N	DIAM (mm)	QUANT	C.UNIT (cm)	C.TOTAL (cm)
S1	CA60	1	5.0	3	368	1104
	CA50	2	8.0	24	152	3648
	CA50	3	8.0	22	102	2244
S2	CA60	4	5.0	3	428	1284
	CA50	5	8.0	26	167	4342
	CA50	6	8.0	26	117	3042
S3	CA60	7	5.0	3	408	1224
	CA50	8	8.0	26	162	4212
	CA50	9	8.0	26	112	2912
S4	CA60	10	5.0	3	408	1224
	CA50	11	8.0	26	162	4212
	CA50	12	8.0	26	112	2912
S5	CA60	13	5.0	3	428	1284
	CA50	14	8.0	26	167	4342
	CA50	15	8.0	26	117	3042
S6	CA60	16	5.0	3	428	1284
	CA50	17	8.0	26	167	4342
	CA50	18	8.0	26	117	3042
S7	CA60	19	5.0	3	408	1224
	CA50	20	8.0	26	162	4212
	CA50	21	8.0	26	112	2912
S8	CA60	22	5.0	3	408	1224
	CA50	23	8.0	26	162	4212
	CA50	24	8.0	26	112	2912
S9	CA60	25	5.0	3	408	1224
	CA50	26	8.0	26	162	4212
	CA50	27	8.0	26	112	2912

Resumo do aço

AÇO	DIAM (mm)	C.TOTAL (m)	PESO (kg)
CA50	8.0	836.7	251.2
CA60	5.0	110.8	17.1
PESO TOTAL (kg)			
CA50		251.2	
CA60		17.1	

Volume de concreto (C-25) = 4.02 m<sup>3</sup>  
 Área de forma = 15.2 m<sup>2</sup>

08	PENA
1	1.00
2	0.50
3	1.50
4	0.25
5	0.70
6	0.20
7	0.20
8	0.10
9	0.50
10	0.30

**SEINFRA - SECRETARIA DA INFRAESTRUTURA**

PROJETO: PROJETO ESTRUTURAL  
 AMPLIAÇÃO ESCOLA ANTENOR NASPOLINI

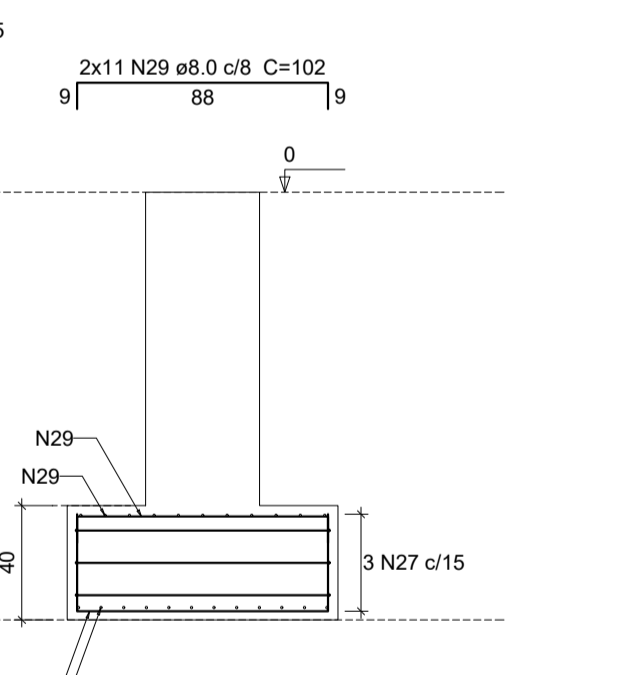
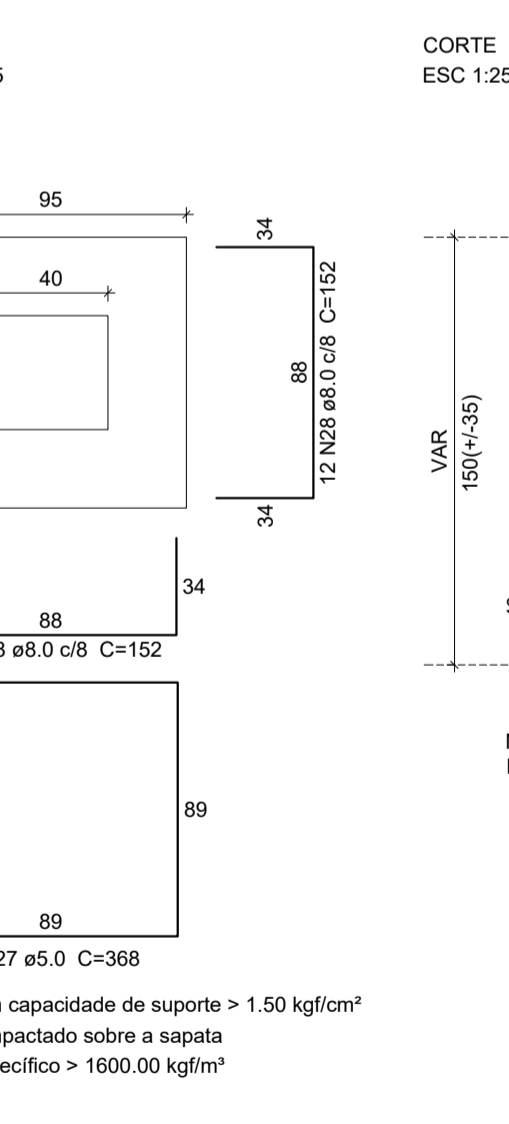
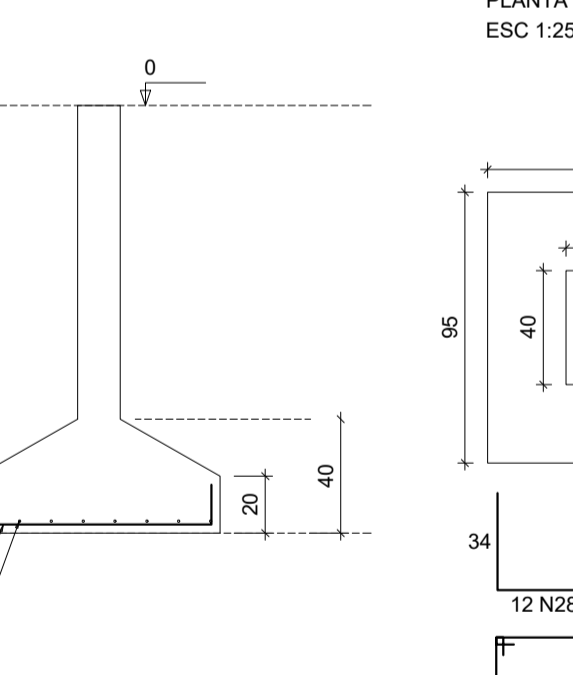
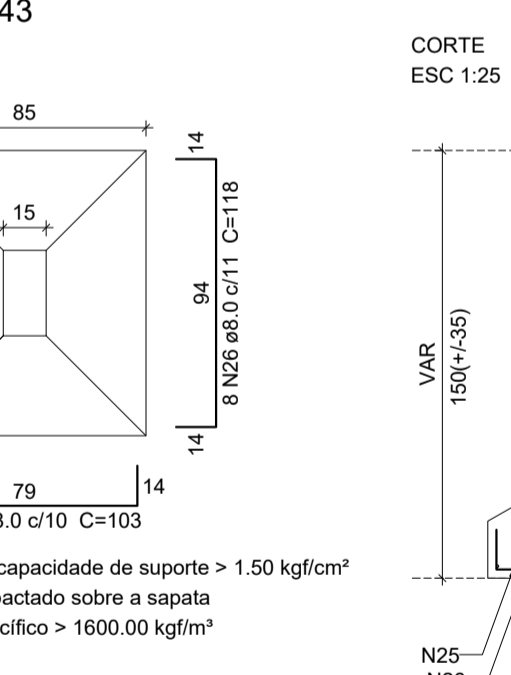
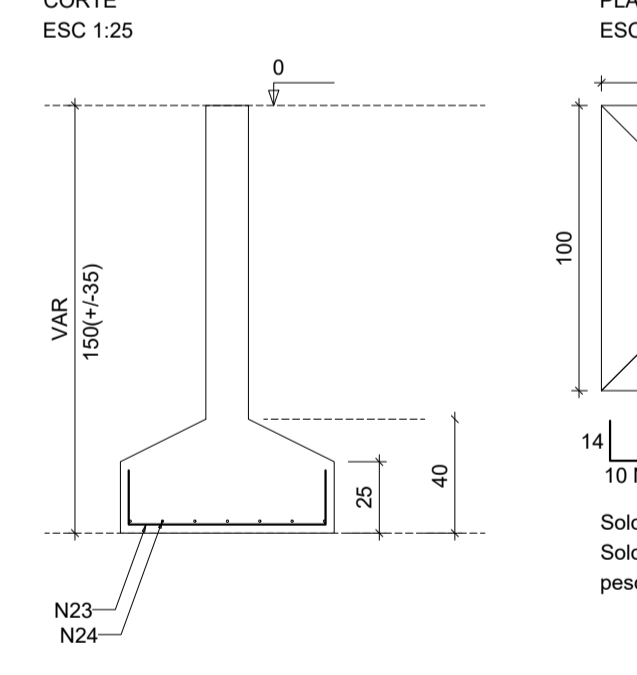
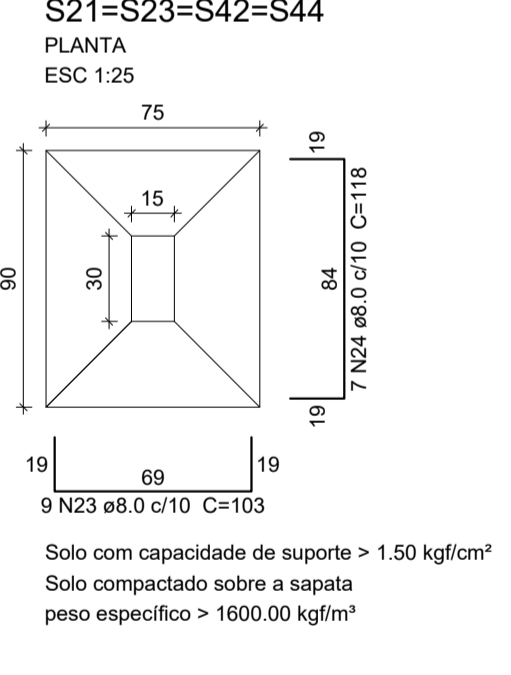
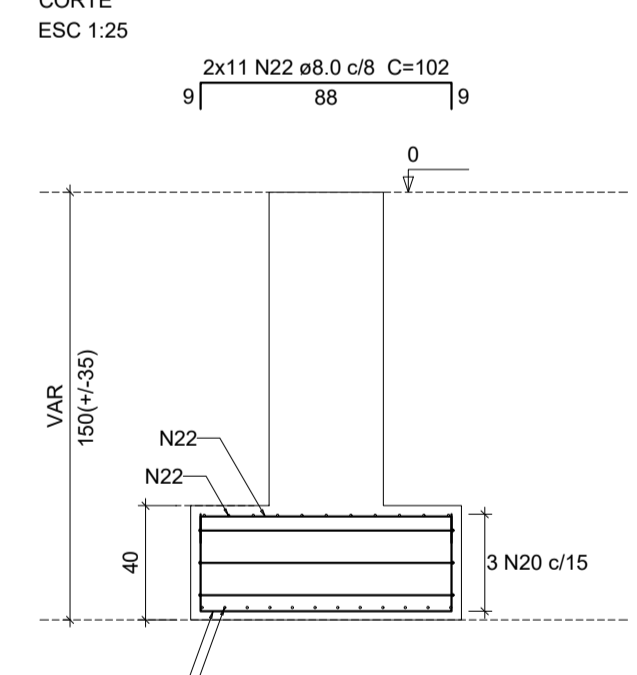
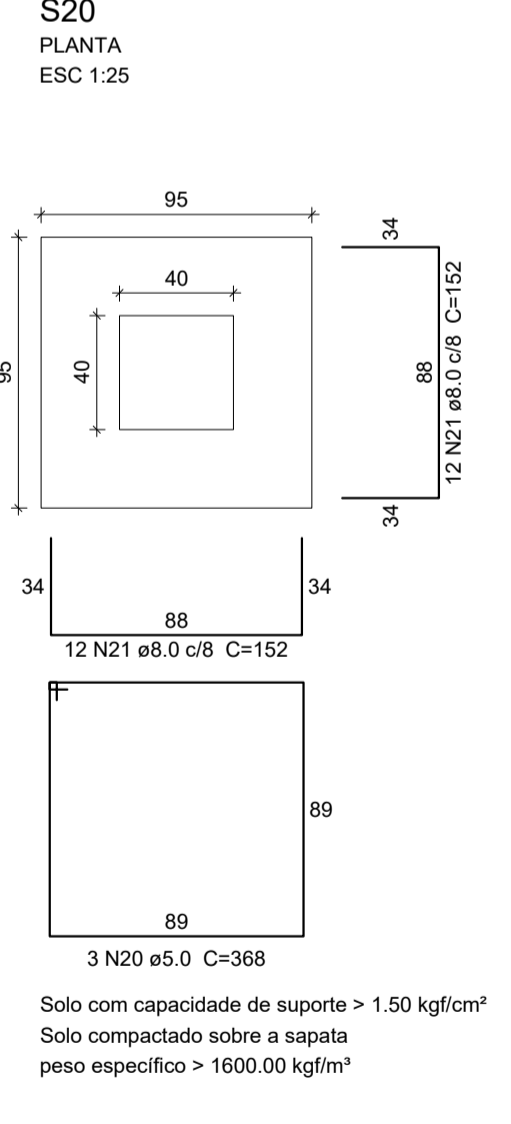
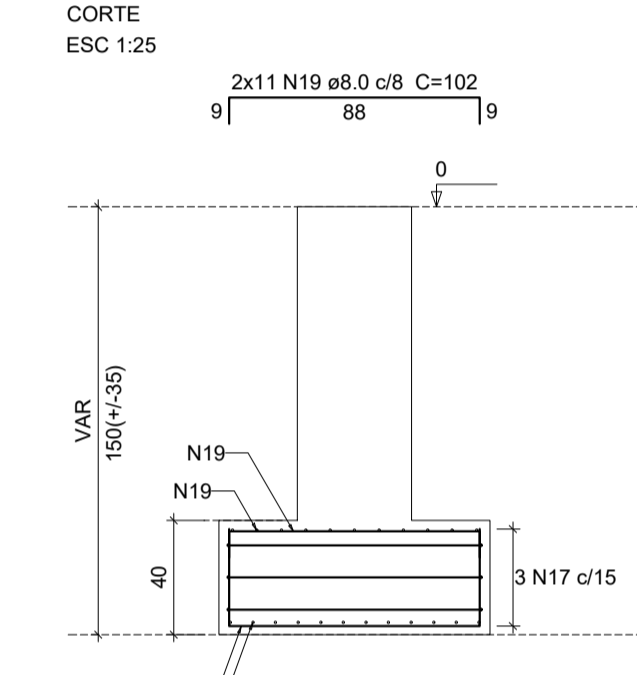
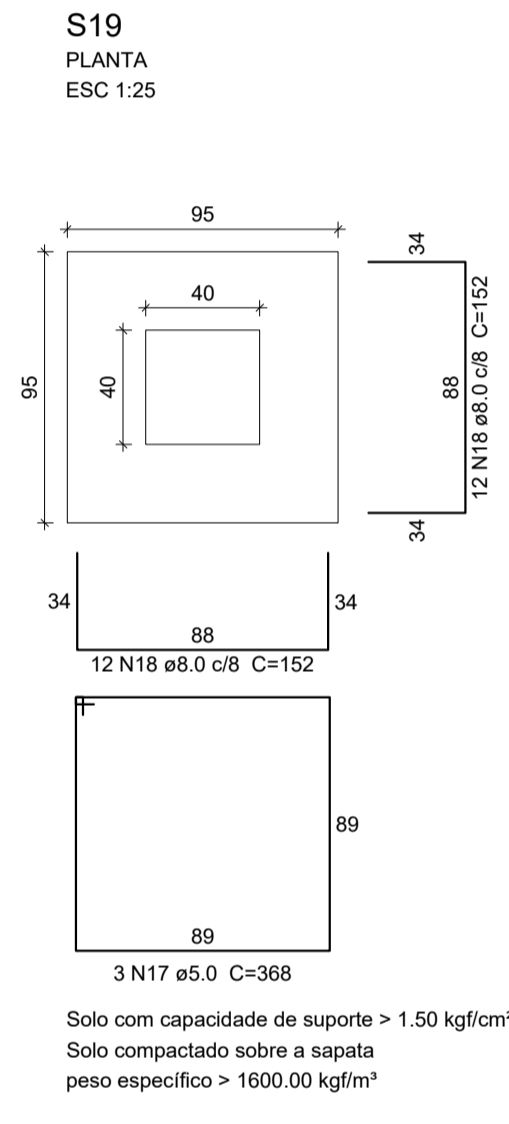
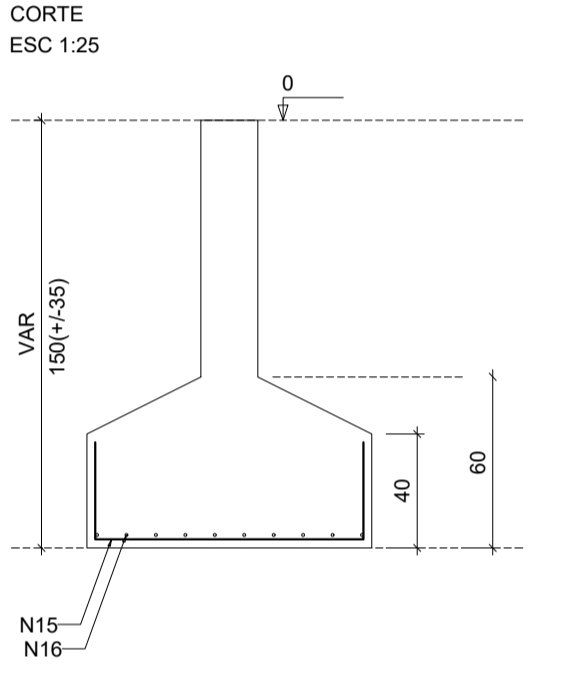
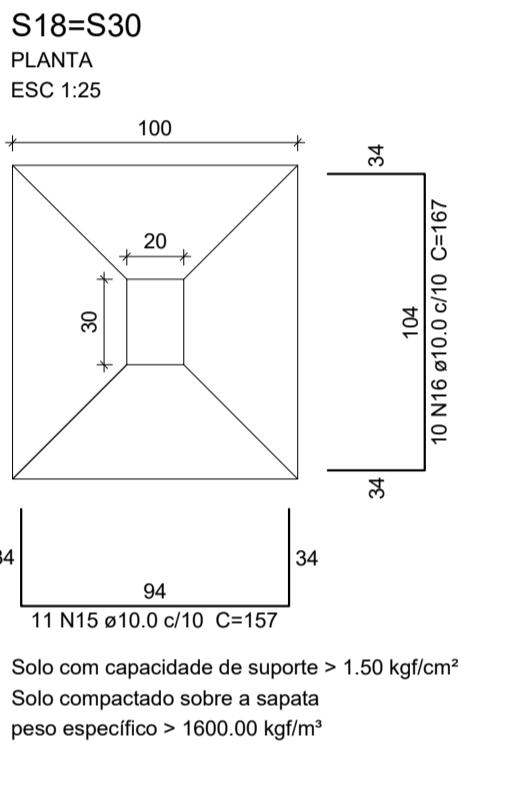
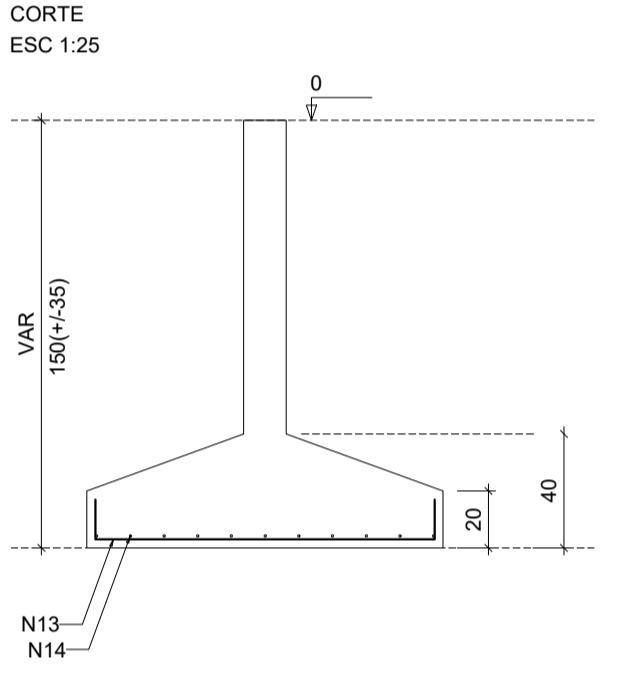
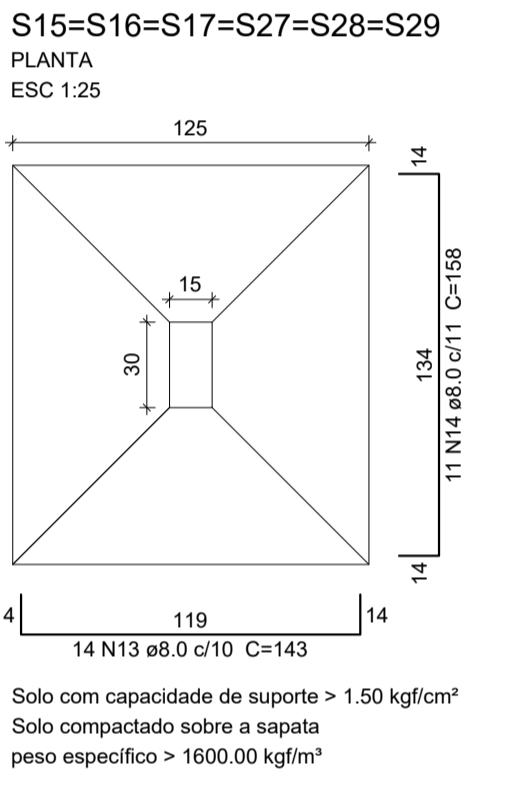
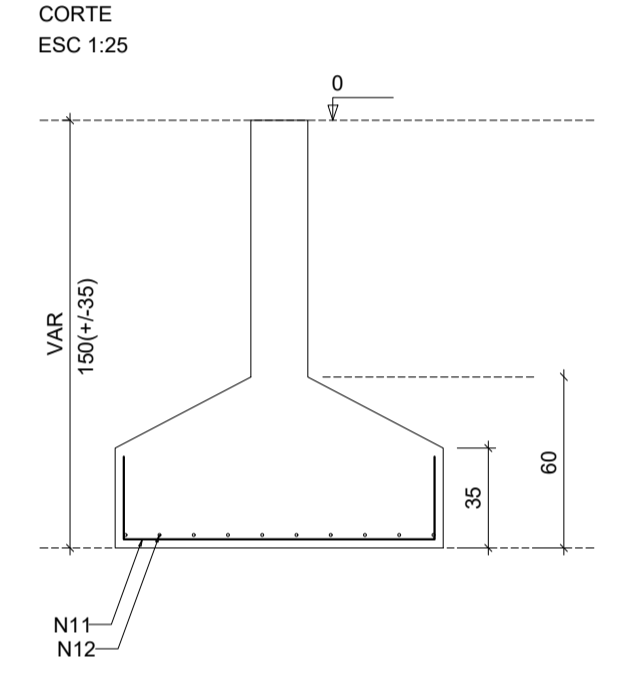
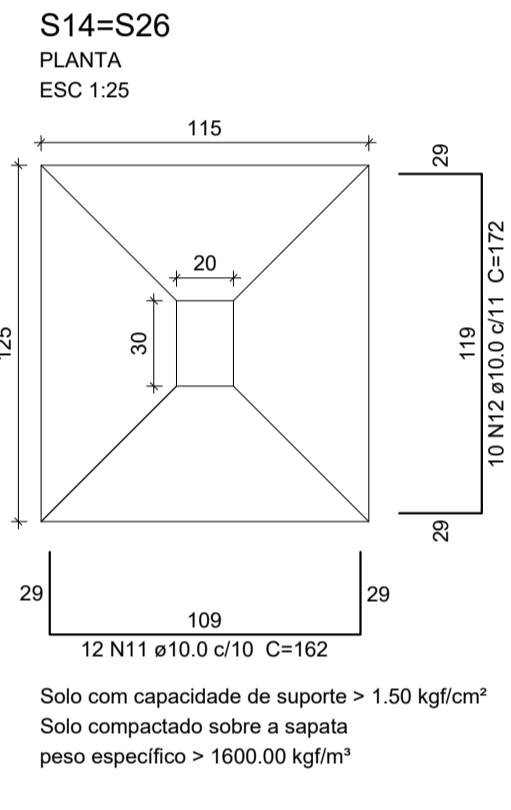
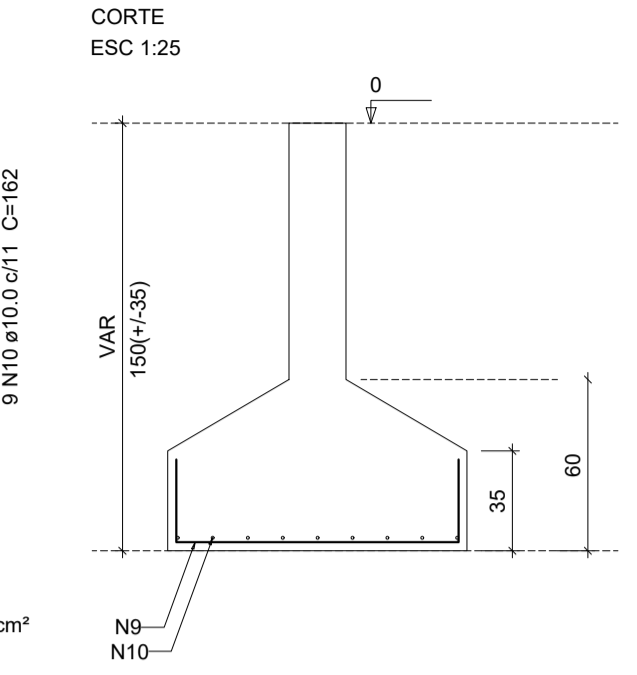
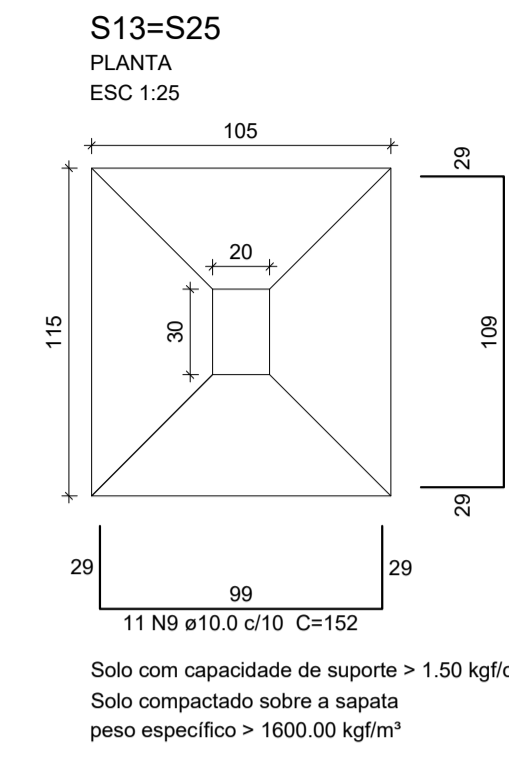
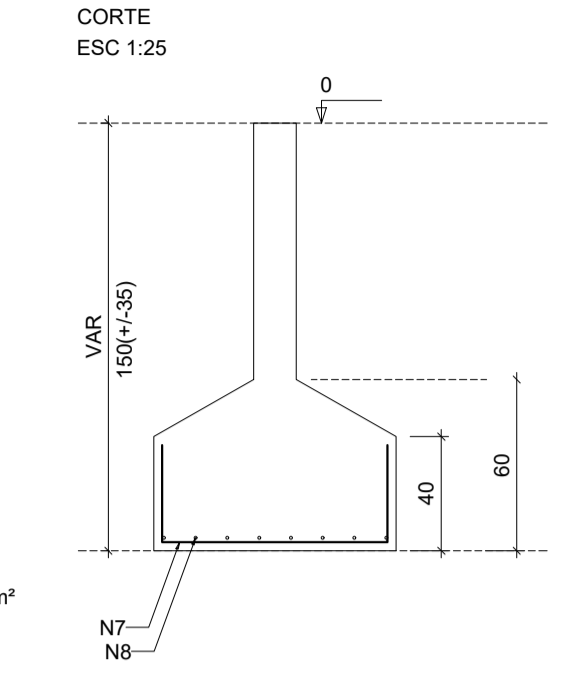
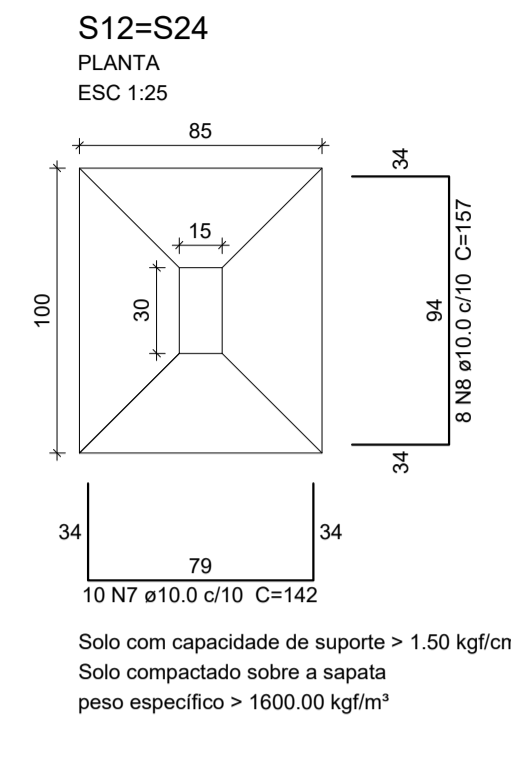
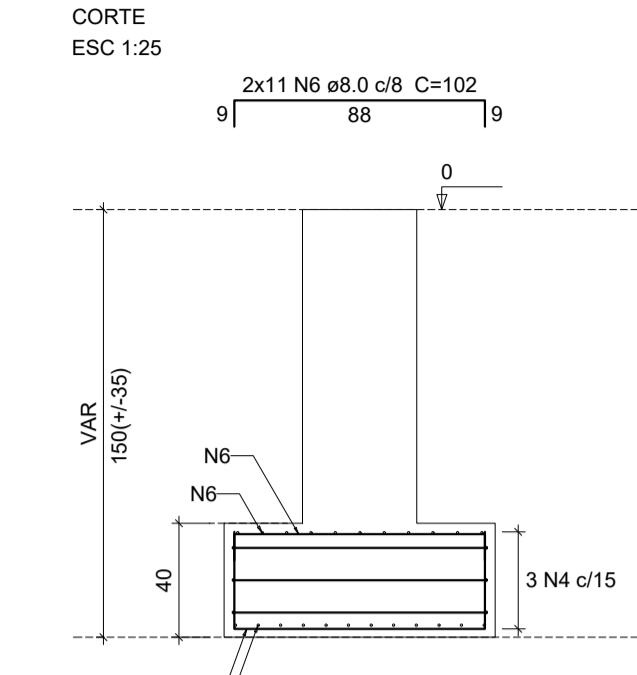
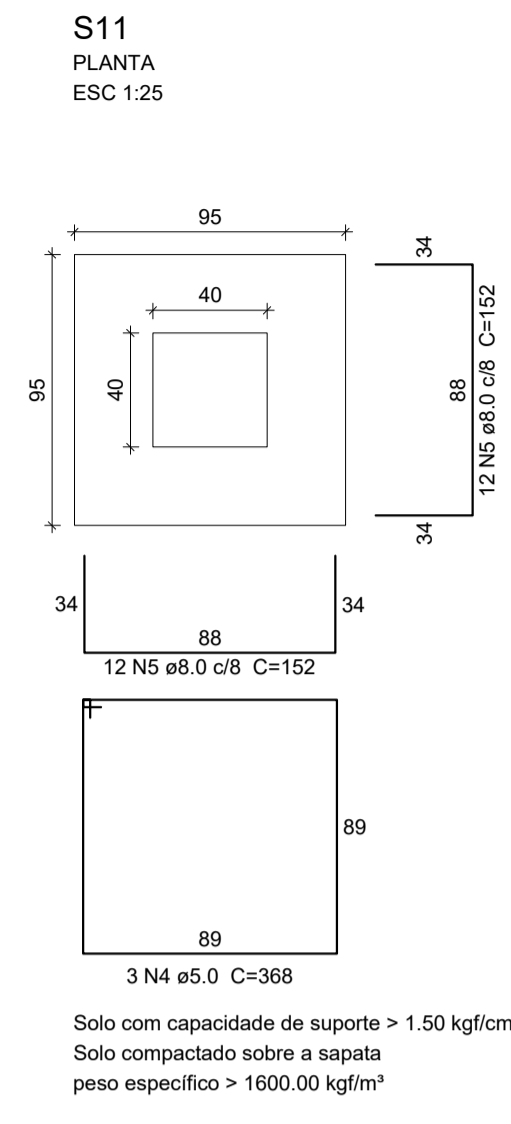
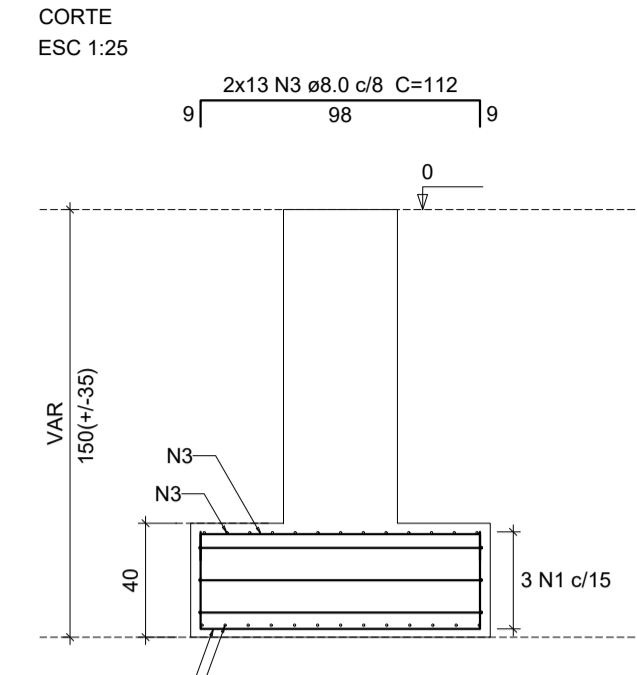
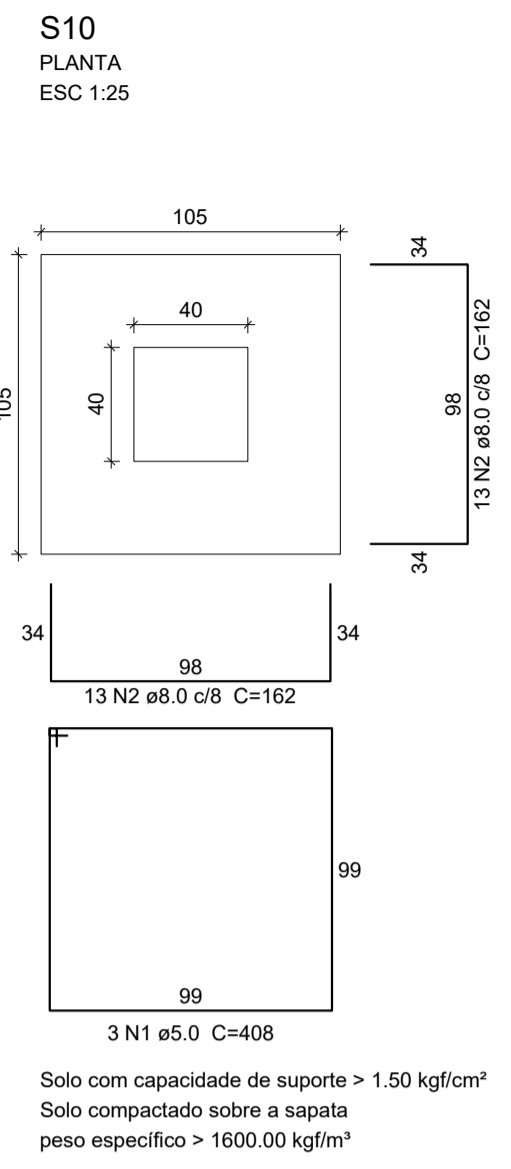
INTERESSADO: PREFEITURA DE SOBRAL  
 AUTOR: AUGUSTO AZEVEDO FILHO

ENDEREÇO: \_\_\_\_\_

MUNICÍPIO: SOBRAL-CE

DESENHOS DA PRANCHA: DET. SAPATAS FL 01/03  
 ESCALA: INDICADA

DATA: JUNHO/2023  
 REVISÃO: 00  
 ARQUIVO: EST 03/12



**Relação do aço**

ELEMENTO	AÇO	N	DIAM (mm)	QUANT	C.UNIT (cm)	C.TOTAL (cm)
S10	CA60	1	5.0	3	408	1224
	CA50	2	8.0	26	162	4212
	CA50	3	8.0	26	112	2912
S11	CA60	4	5.0	3	368	1104
	CA50	5	8.0	24	152	3648
	CA50	6	8.0	22	102	2244
	CA50	7	10.0	20	142	2840
2xS12	CA50	8	10.0	16	157	2512
	CA50	9	10.0	22	152	3344
2xS13	CA50	10	10.0	18	162	2916
	CA50	11	10.0	24	162	3888
	CA50	12	10.0	20	172	3440
6xS15	CA50	13	8.0	84	143	12012
	CA50	14	8.0	66	158	10428
2xS18	CA50	15	10.0	22	157	3454
	CA50	16	10.0	20	167	3340
S19	CA60	17	5.0	3	368	1104
	CA50	18	8.0	24	152	3648
	CA50	19	8.0	22	102	2244
S20	CA60	20	5.0	3	368	1104
	CA50	21	8.0	24	152	3648
	CA50	22	8.0	22	102	2244
4xS21	CA50	23	8.0	36	103	3708
	CA50	24	8.0	28	118	3304
2xS22	CA50	25	8.0	20	103	2060
	CA50	26	8.0	16	118	1888
S31	CA60	27	5.0	3	368	1104
	CA50	28	8.0	24	152	3648
	CA50	29	8.0	22	102	2244

**Resumo do aço**

AÇO	DIAM (mm)	C.TOTAL (m)	PESO (kg)
CA50	8.0	641	252.9
	10.0	257.4	158.7
CA60	5.0	56.4	8.7
PESO TOTAL (kg)			
CA50	411.6		
CA60	8.7		

Volume de concreto (C-25) = 10.45 m<sup>3</sup>  
 Área de forma = 31.66 m<sup>2</sup>

GR. PENAL

1	1.00
2	0.50
3	0.30
4	0.20
5	0.70
6	0.20
7	0.20
8	0.10
9	0.50
10	0.30

**SEINFRA - SECRETARIA DA INFRAESTRUTURA**

PROJETO: PROJETO ESTRUTURAL  
 AMPLIAÇÃO ESCOLA ANTENOR NASPOLINI

INTERESSADO: PREFEITURA DE SOBRAL  
 AUTOR: AUGUSTO AZEVEDO FILHO

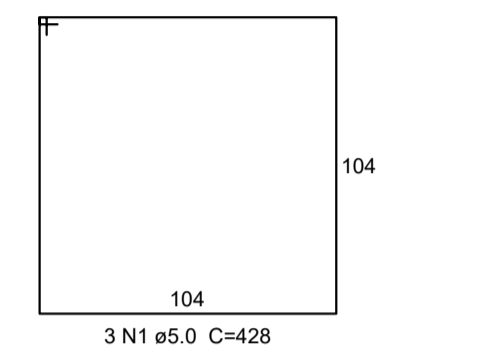
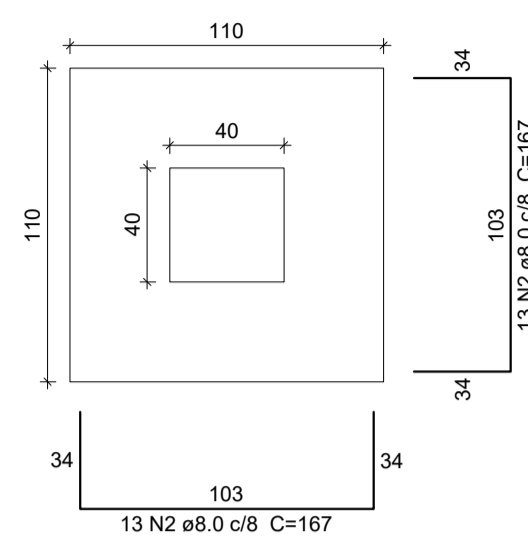
ENDEREÇO: -

MUNICÍPIO: SOBRAL-CE

DESENHOS DA PRANCHA: DET. SAPATAS FL 02/03  
 ESCALA: INDICADA

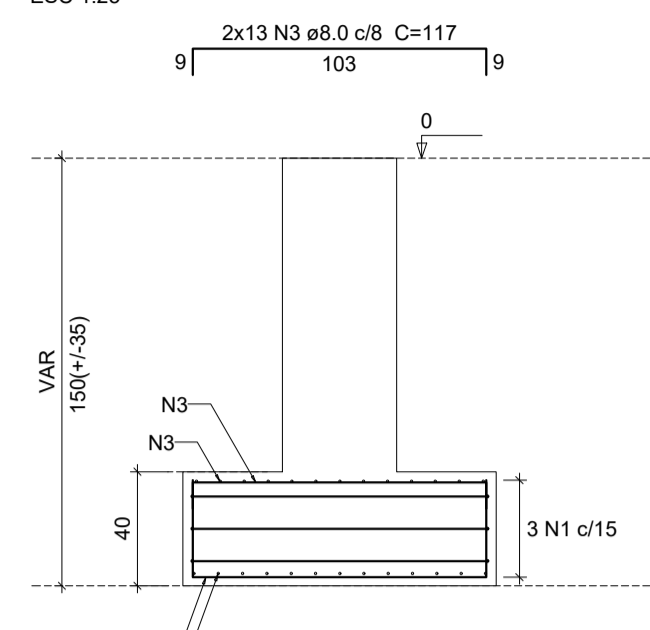
DATA: JUNHO/2023  
 REVISÃO: 00  
 ARQUIVO: EST 04/12

**S32**  
PLANTA  
ESC 1:25

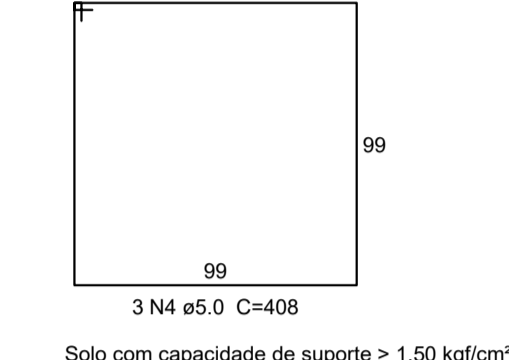
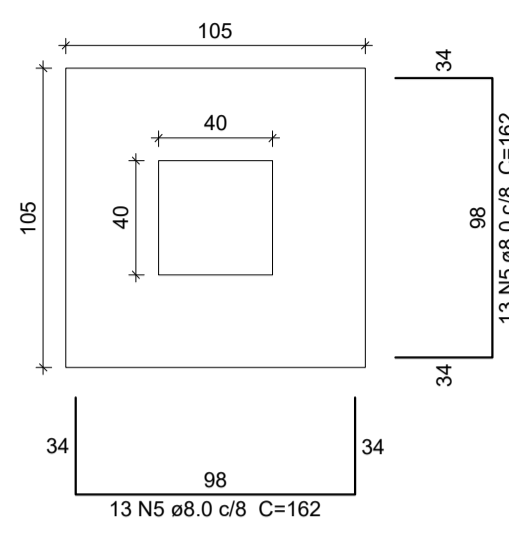


Solo com capacidade de suporte > 1.50 kgf/cm<sup>2</sup>  
Solo compactado sobre a sapata  
peso específico > 1600.00 kgf/m<sup>3</sup>

CORTE  
ESC 1:25

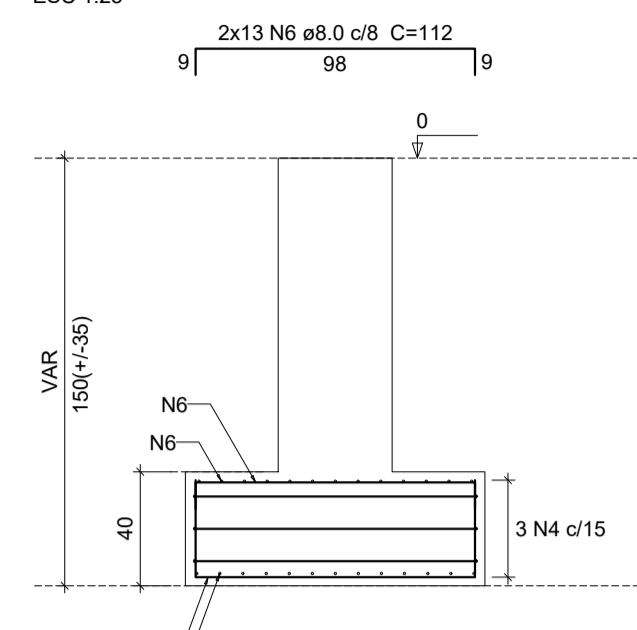


**S33**  
PLANTA  
ESC 1:25

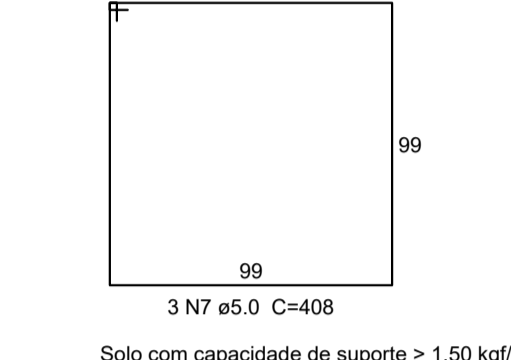
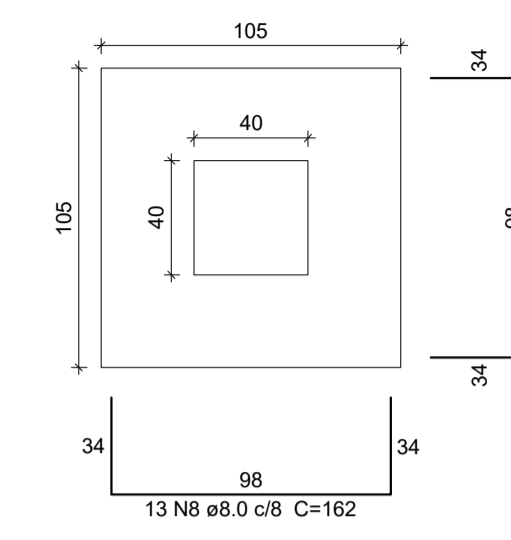


Solo com capacidade de suporte > 1.50 kgf/cm<sup>2</sup>  
Solo compactado sobre a sapata  
peso específico > 1600.00 kgf/m<sup>3</sup>

CORTE  
ESC 1:25

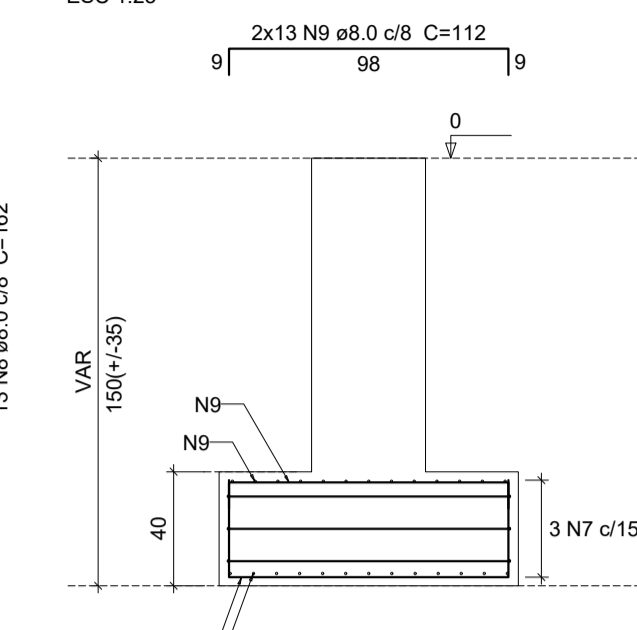


**S34**  
PLANTA  
ESC 1:25

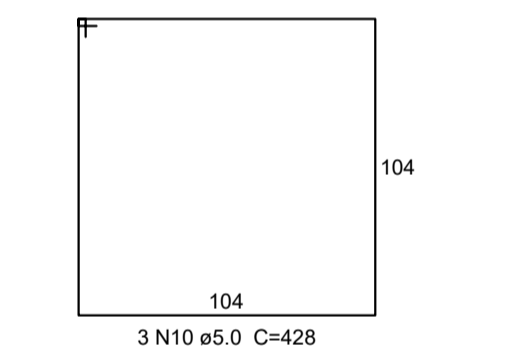
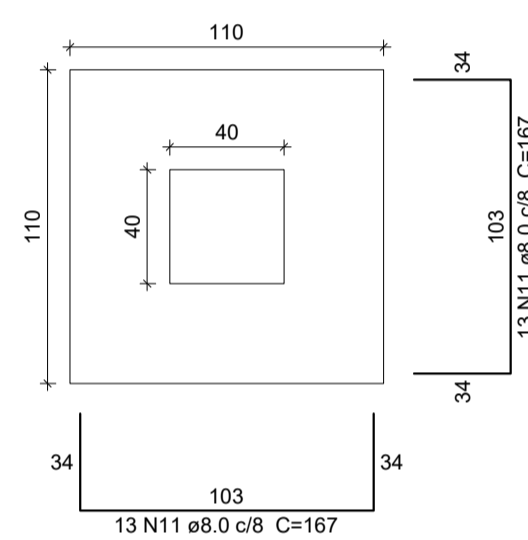


Solo com capacidade de suporte > 1.50 kgf/cm<sup>2</sup>  
Solo compactado sobre a sapata  
peso específico > 1600.00 kgf/m<sup>3</sup>

CORTE  
ESC 1:25

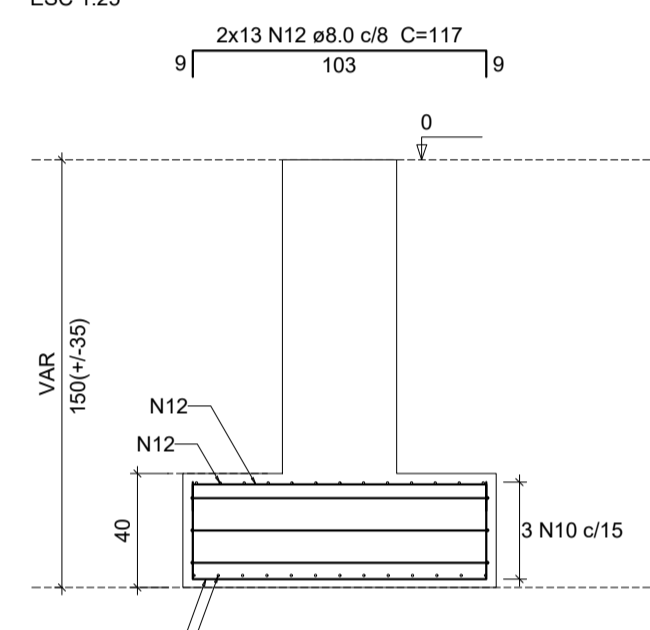


**S35**  
PLANTA  
ESC 1:25

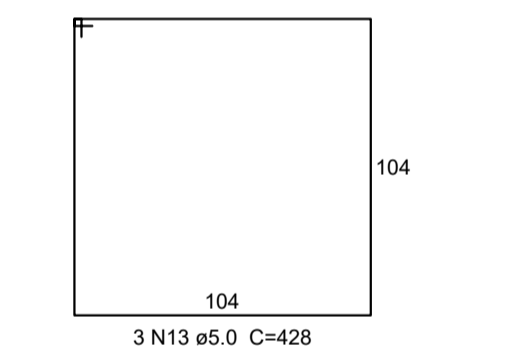
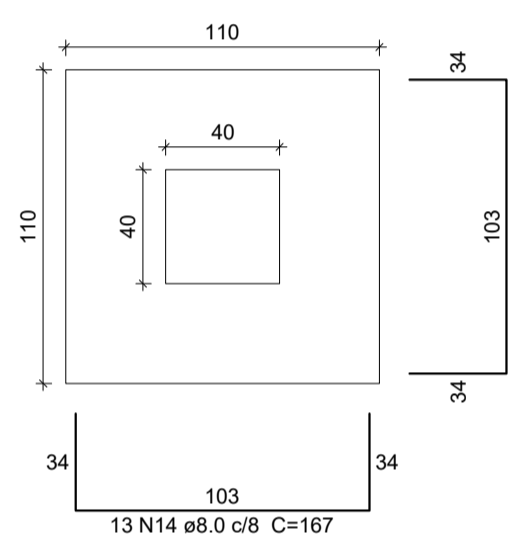


Solo com capacidade de suporte > 1.50 kgf/cm<sup>2</sup>  
Solo compactado sobre a sapata  
peso específico > 1600.00 kgf/m<sup>3</sup>

CORTE  
ESC 1:25

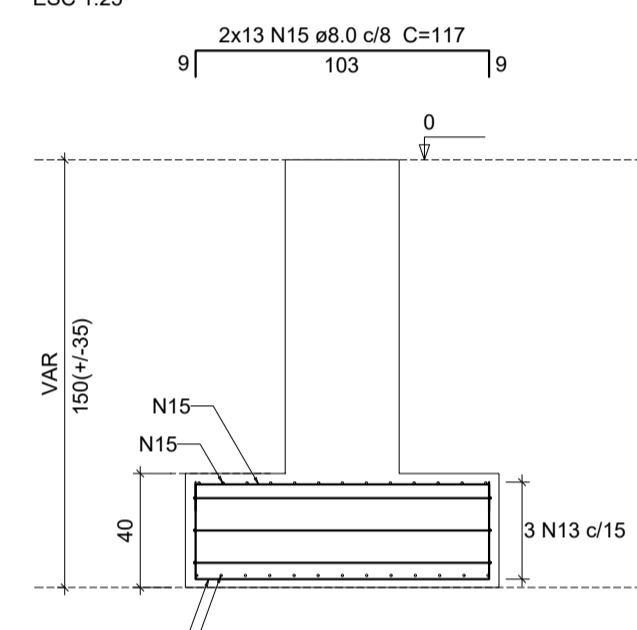


**S36**  
PLANTA  
ESC 1:25

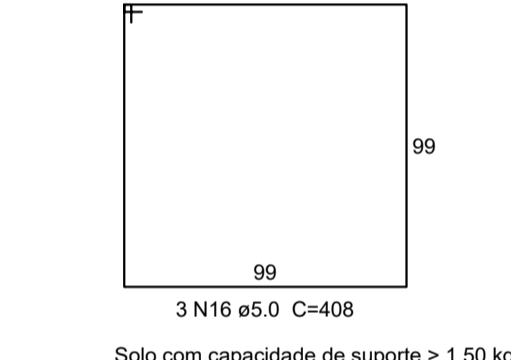
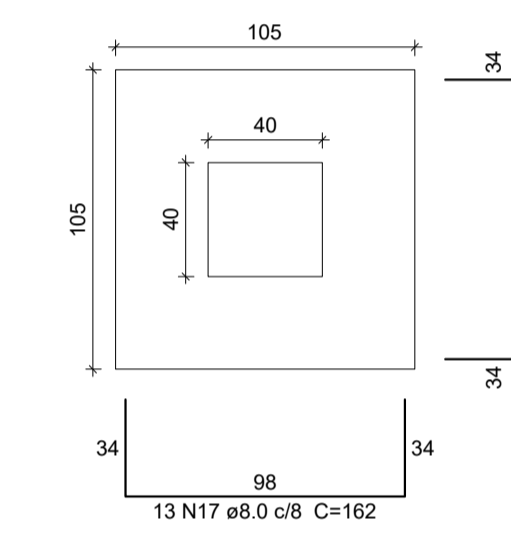


Solo com capacidade de suporte > 1.50 kgf/cm<sup>2</sup>  
Solo compactado sobre a sapata  
peso específico > 1600.00 kgf/m<sup>3</sup>

CORTE  
ESC 1:25

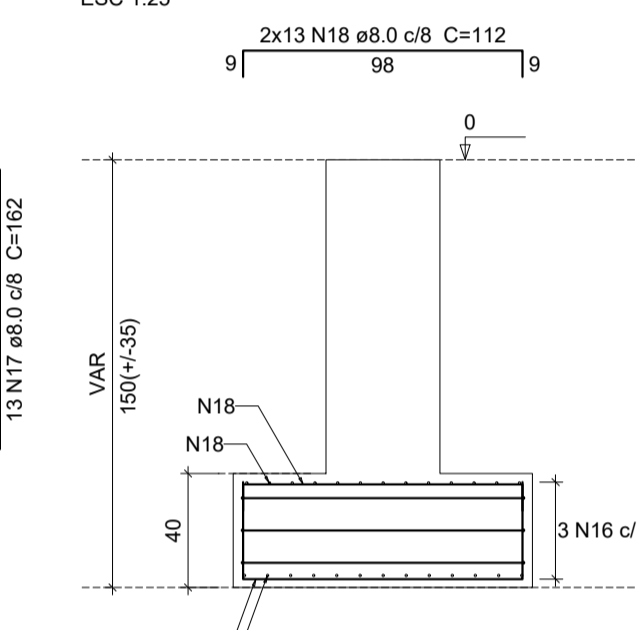


**S37**  
PLANTA  
ESC 1:25

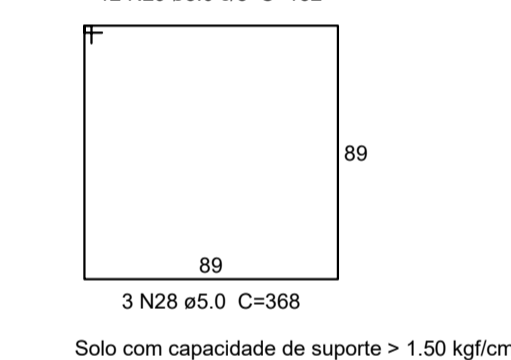
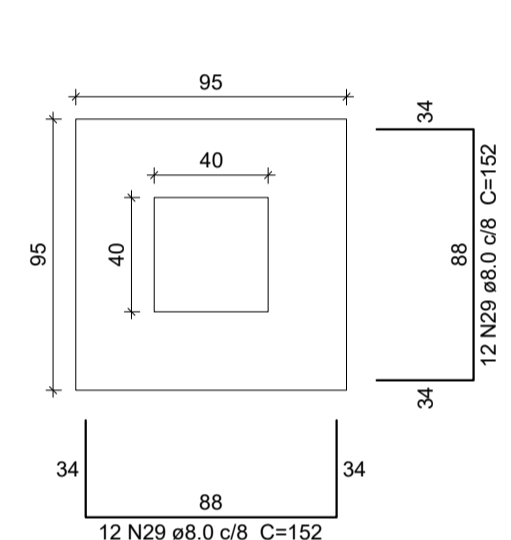


Solo com capacidade de suporte > 1.50 kgf/cm<sup>2</sup>  
Solo compactado sobre a sapata  
peso específico > 1600.00 kgf/m<sup>3</sup>

CORTE  
ESC 1:25

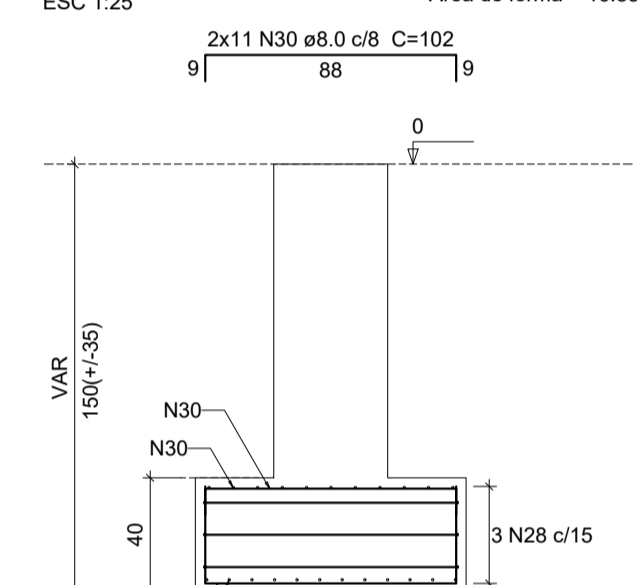


**S41**  
PLANTA  
ESC 1:25



Solo com capacidade de suporte > 1.50 kgf/cm<sup>2</sup>  
Solo compactado sobre a sapata  
peso específico > 1600.00 kgf/m<sup>3</sup>

CORTE  
ESC 1:25



**Relação do aço**

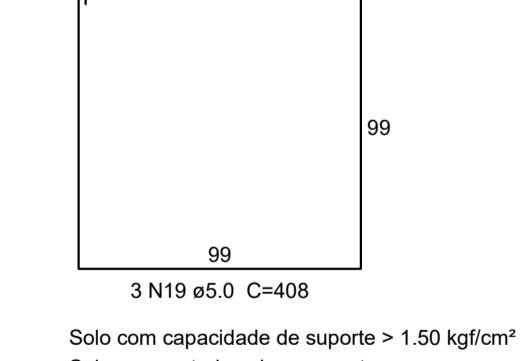
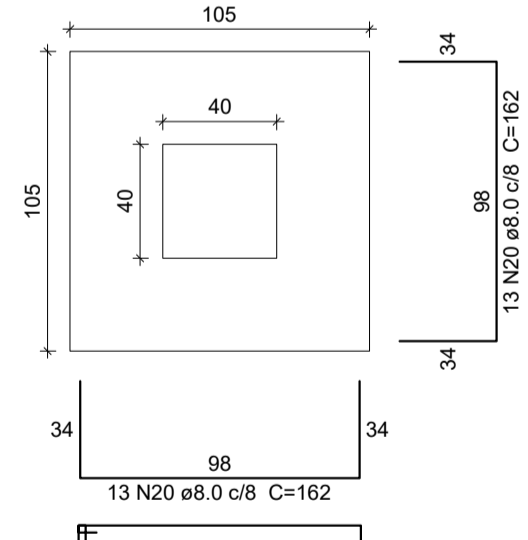
ELEMENTO	AÇO	N	DIAM (mm)	QUANT	C.UNIT (cm)	C.TOTAL (cm)
S32	CA60	1	5.0	3	428	1284
	CA50	2	8.0	26	167	4342
S33	CA50	3	8.0	26	117	3042
	CA60	4	5.0	3	408	1224
S34	CA50	5	8.0	26	162	4212
	CA60	6	8.0	26	112	2912
S35	CA60	7	5.0	3	408	1224
	CA50	8	8.0	26	162	4212
S36	CA50	9	8.0	26	112	2912
	CA60	10	5.0	3	428	1284
S37	CA50	11	8.0	26	167	4342
	CA60	12	8.0	26	117	3042
S38	CA60	13	5.0	3	428	1284
	CA50	14	8.0	26	167	4342
S39	CA50	15	8.0	26	117	3042
	CA60	16	5.0	3	408	1224
S40	CA50	17	8.0	26	162	4212
	CA60	18	8.0	26	112	2912
S41	CA50	19	5.0	3	408	1224
	CA50	20	8.0	26	162	4212
S41	CA60	21	8.0	26	112	2912
	CA50	22	5.0	3	408	1224
S41	CA50	23	8.0	26	162	4212
	CA60	24	8.0	26	112	2912
S41	CA60	25	5.0	3	408	1224
	CA50	26	8.0	26	162	4212
S41	CA50	27	8.0	26	112	2912
	CA60	28	5.0	3	368	1104
S41	CA50	29	8.0	24	152	3648
	CA50	30	8.0	22	102	2244

**Resumo do aço**

AÇO	DIAM (mm)	C.TOTAL (m)	PESO (kg)
CA50	8.0	707.9	279.3
CA60	5.0	123	19
PESO TOTAL (kg)			
CA50		279.3	
CA60		19	

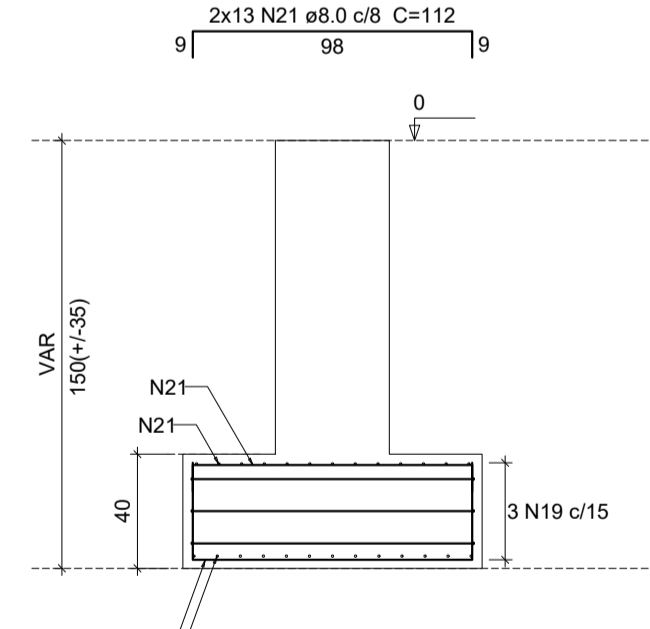
Volume de concreto (C-25) = 4.46 m<sup>3</sup>  
Área de forma = 16.88 m<sup>2</sup>

**S38**  
PLANTA  
ESC 1:25

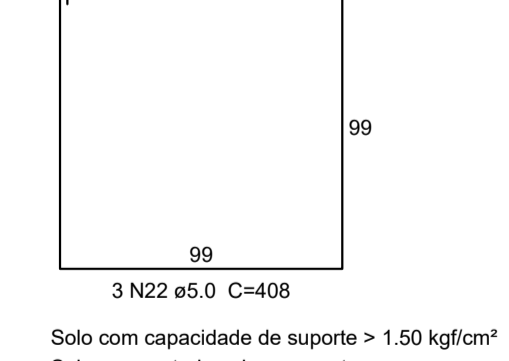
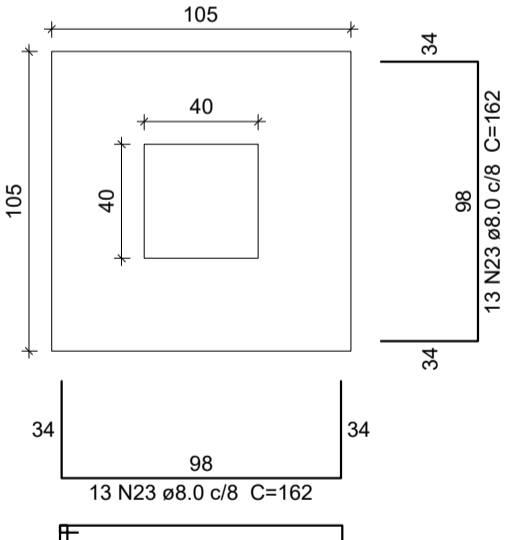


Solo com capacidade de suporte > 1.50 kgf/cm<sup>2</sup>  
Solo compactado sobre a sapata  
peso específico > 1600.00 kgf/m<sup>3</sup>

CORTE  
ESC 1:25

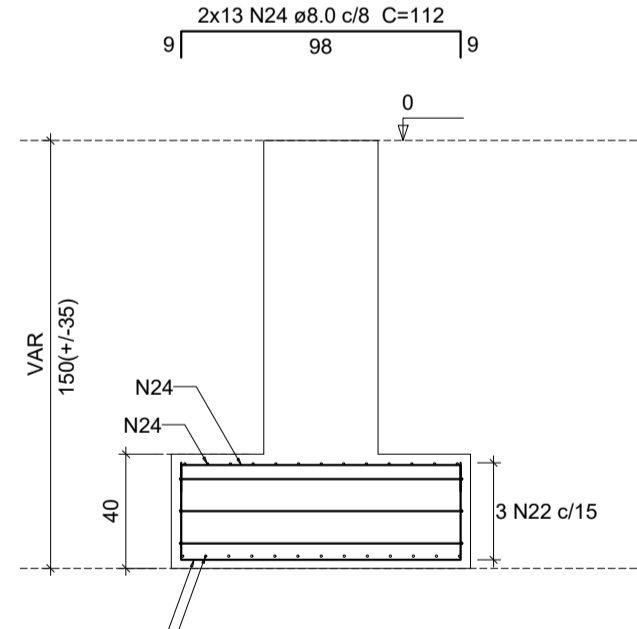


**S39**  
PLANTA  
ESC 1:25

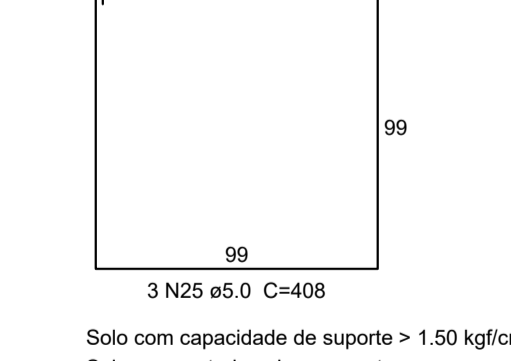
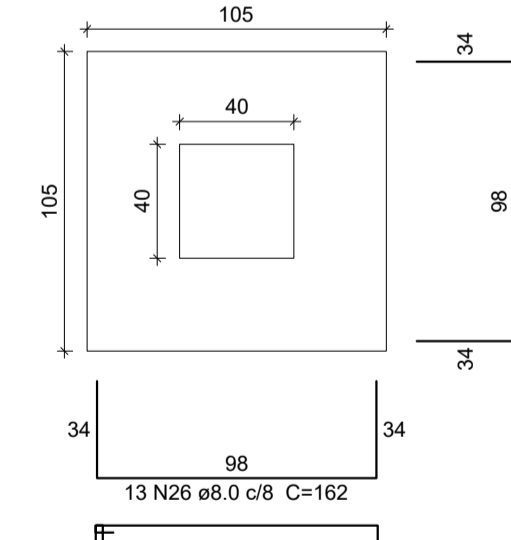


Solo com capacidade de suporte > 1.50 kgf/cm<sup>2</sup>  
Solo compactado sobre a sapata  
peso específico > 1600.00 kgf/m<sup>3</sup>

CORTE  
ESC 1:25

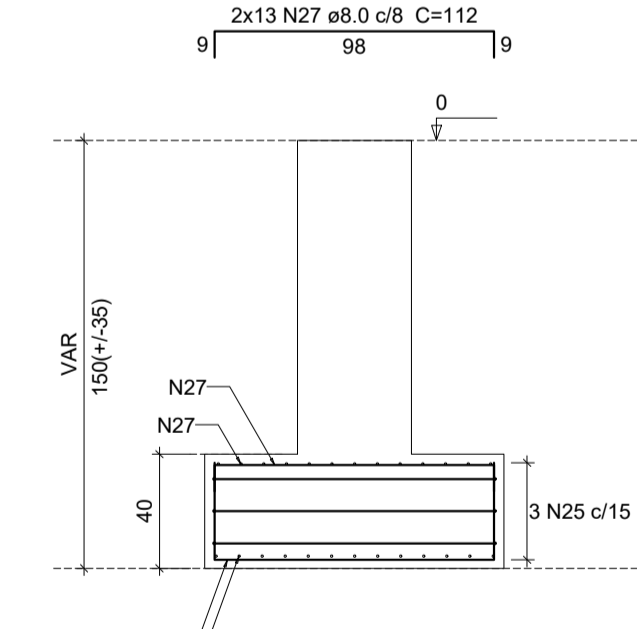


**S40**  
PLANTA  
ESC 1:25



Solo com capacidade de suporte > 1.50 kgf/cm<sup>2</sup>  
Solo compactado sobre a sapata  
peso específico > 1600.00 kgf/m<sup>3</sup>

CORTE  
ESC 1:25



GR. PENAL

1	1.00
2	0.50
3	1.50
4	0.25
5	0.70
6	0.20
7	0.20
8	0.10
9	0.05
10	0.30

**SEINFRA - SECRETARIA DA INFRAESTRUTURA**

PROJETO: PROJETO ESTRUTURAL  
AMPLIAÇÃO ESCOLA ANTENOR NASPOLINI

INTERESSADO: PREFEITURA DE SOBRAL  
AUTOR: AUGUSTO AZEVEDO FILHO

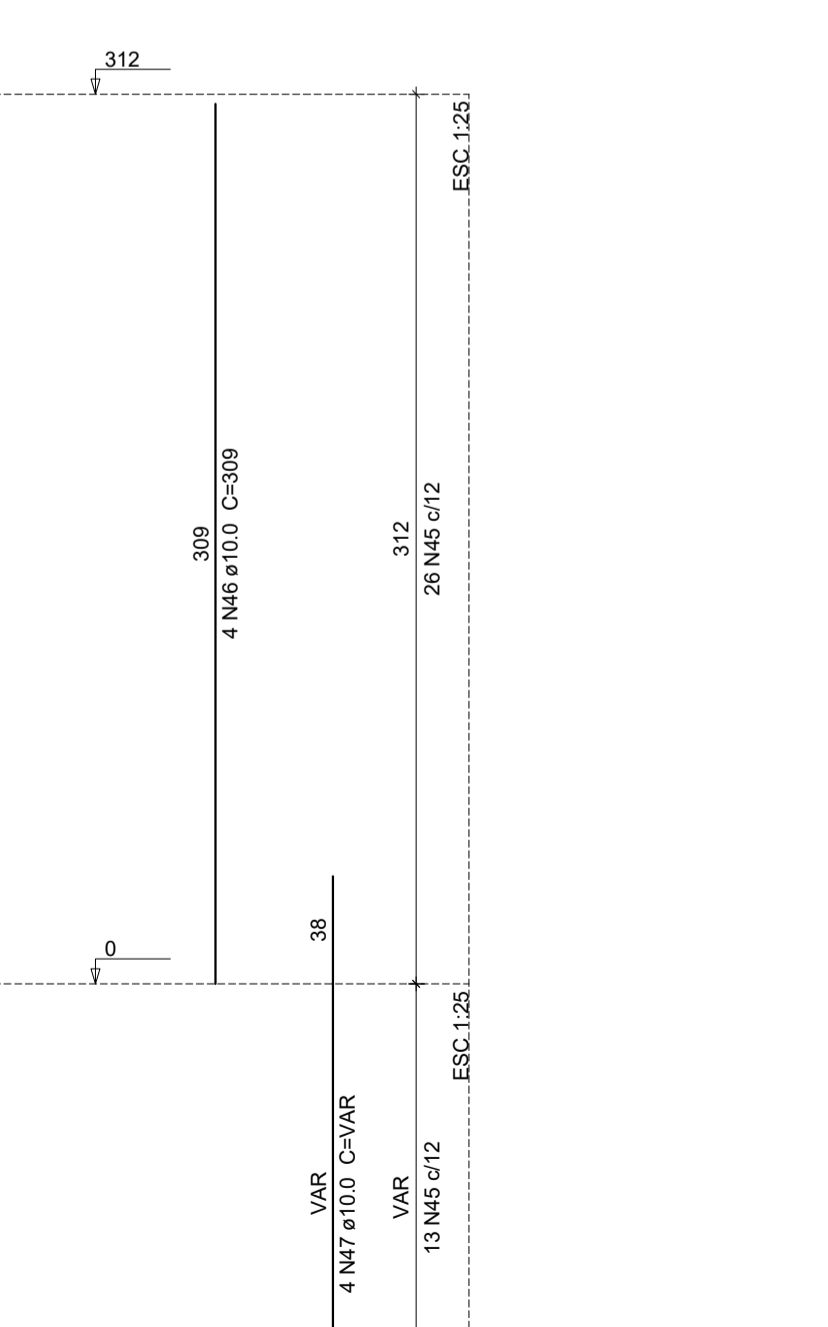
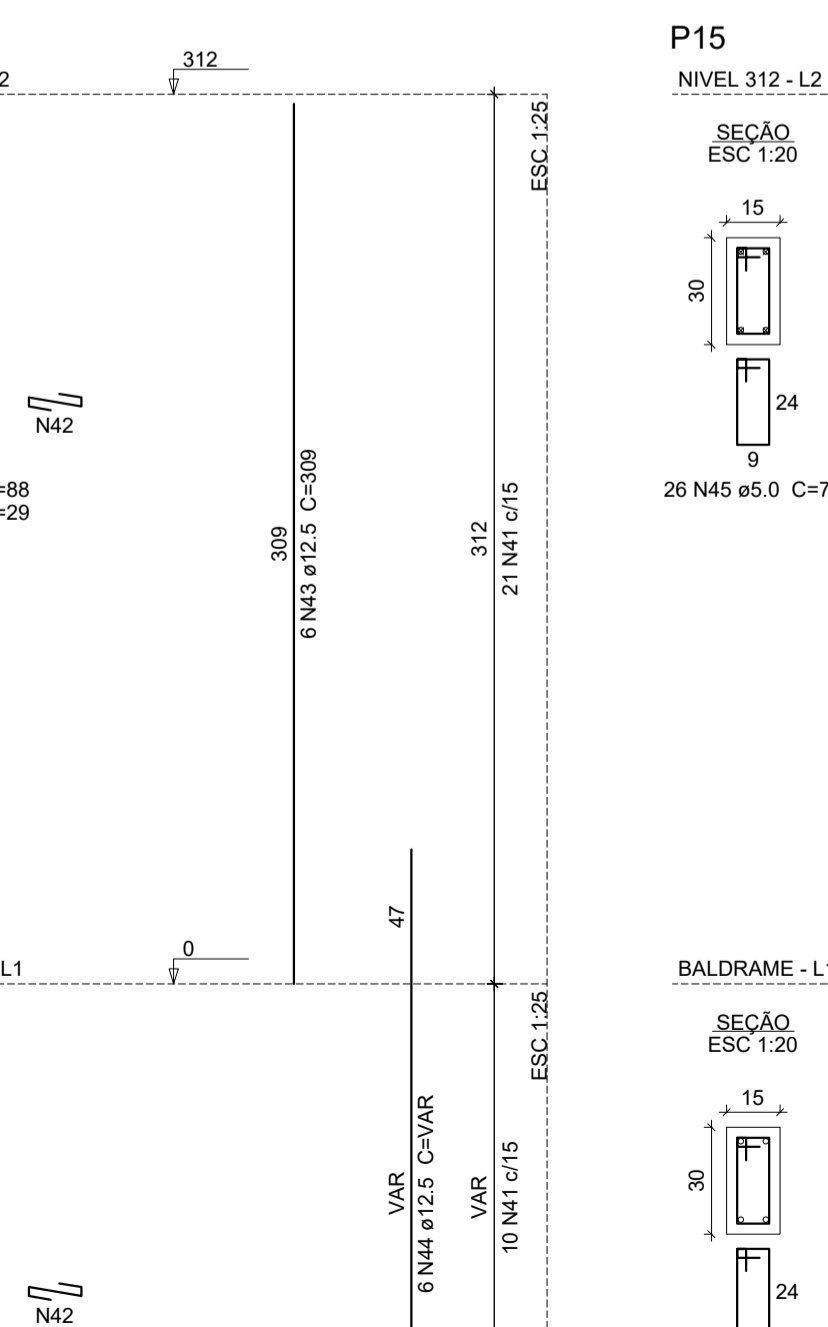
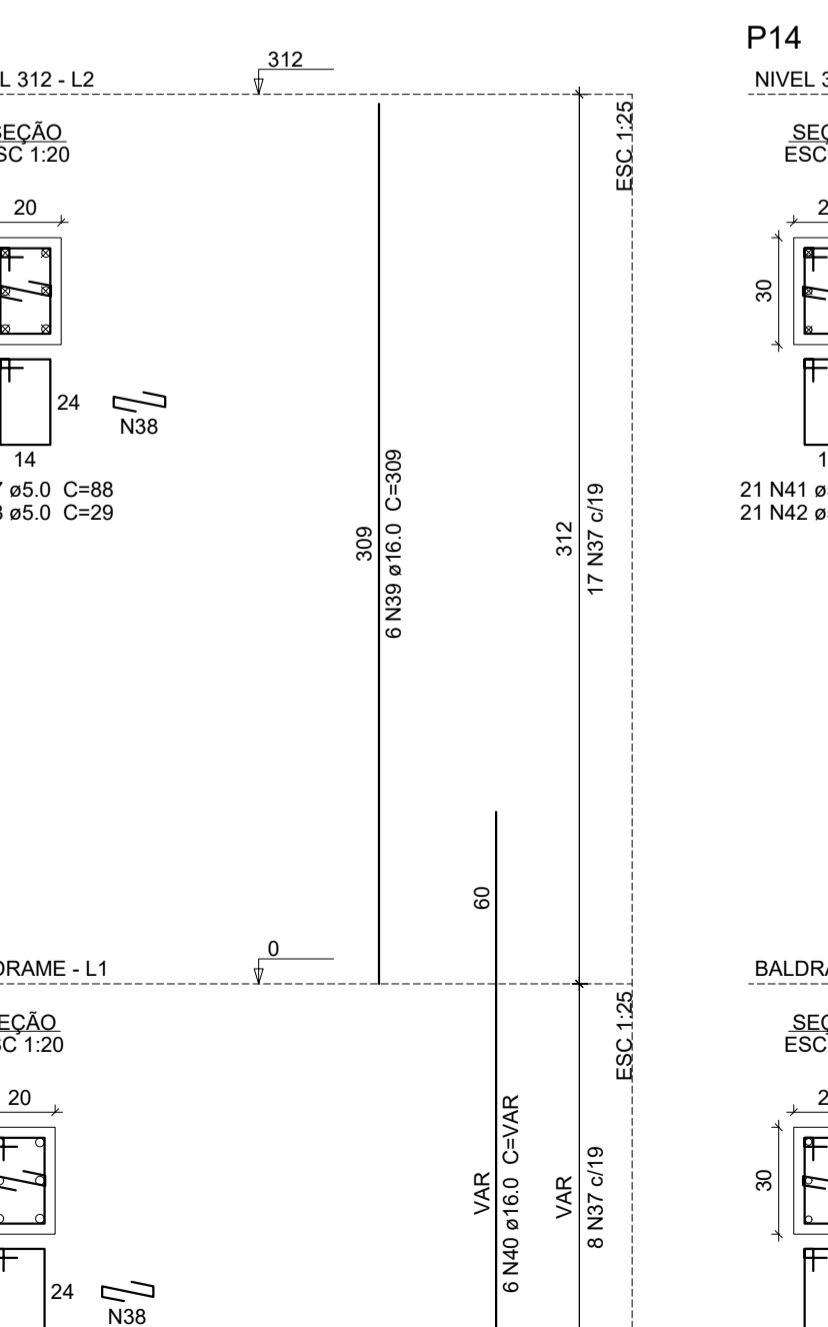
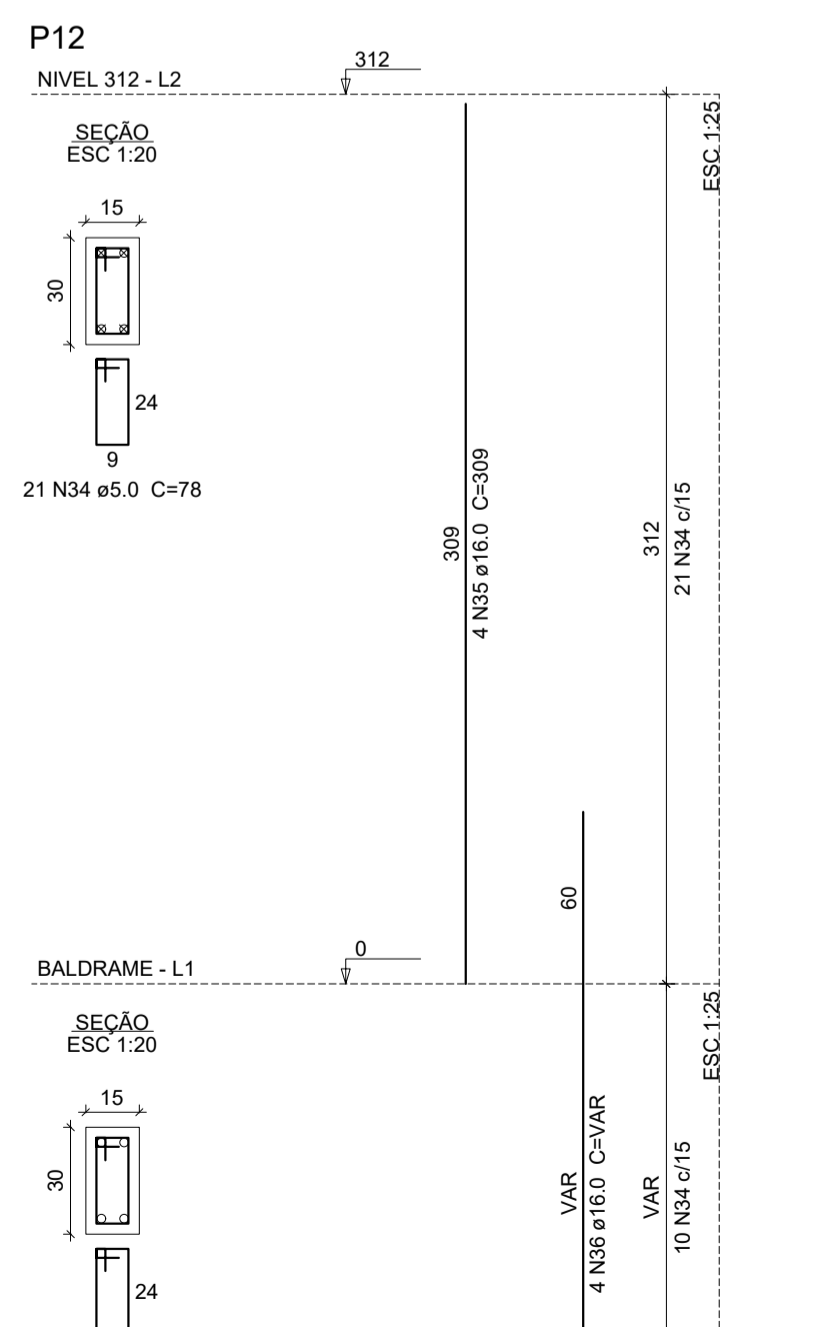
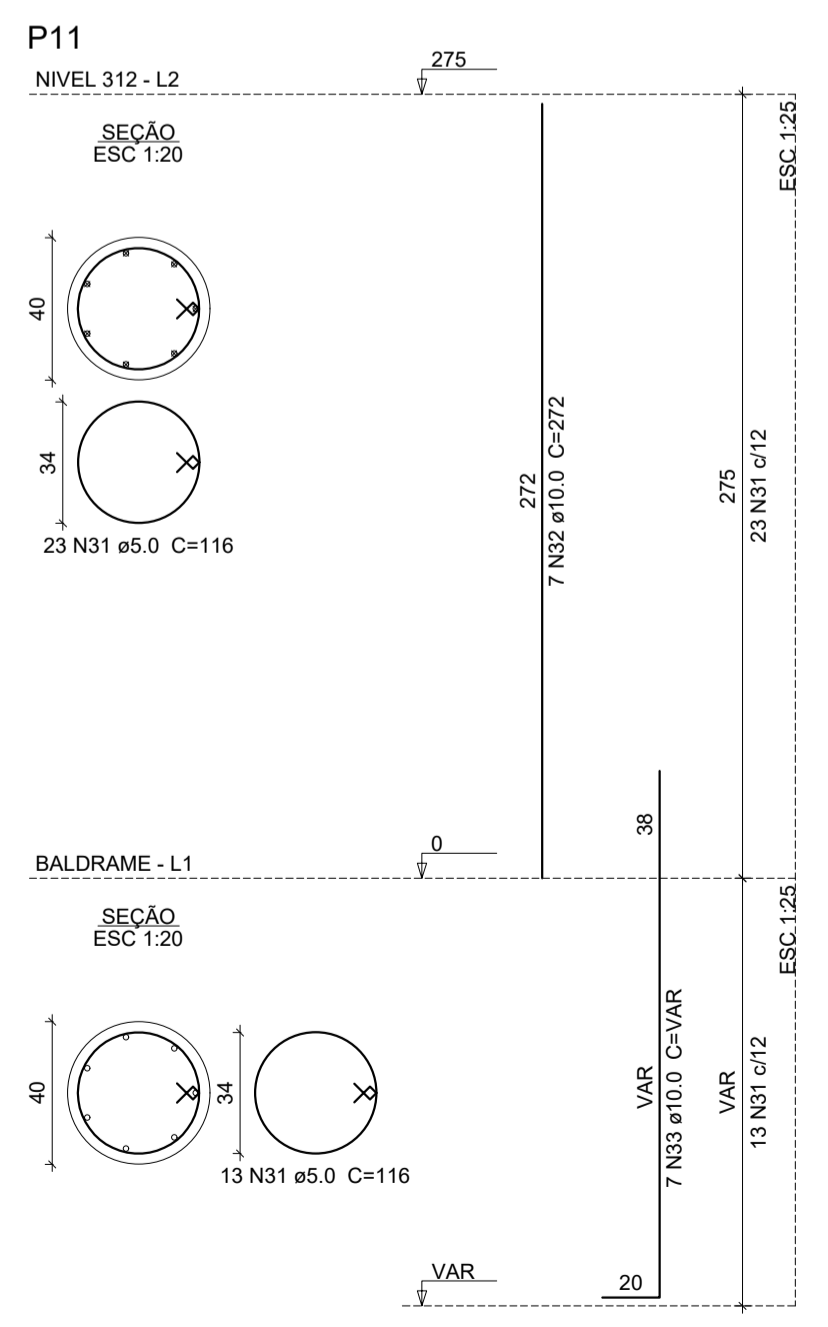
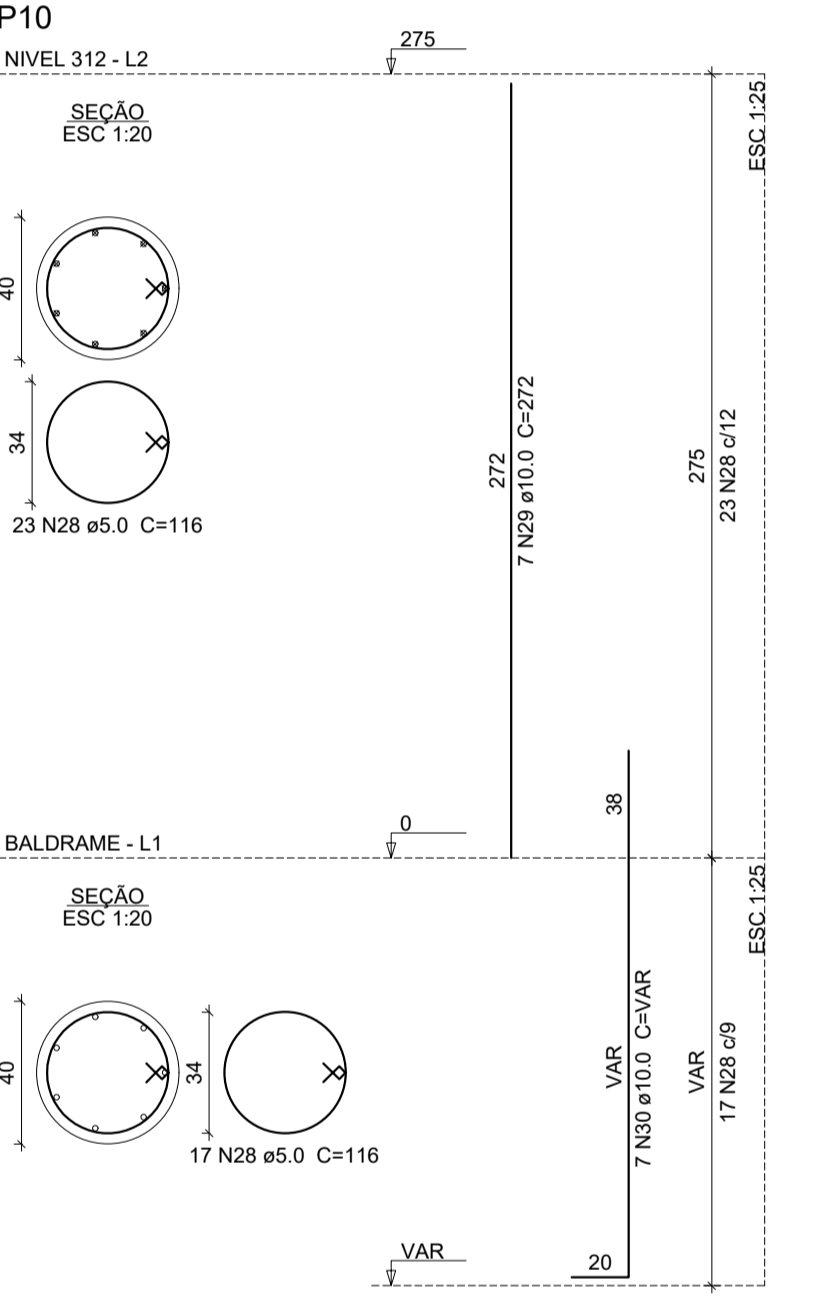
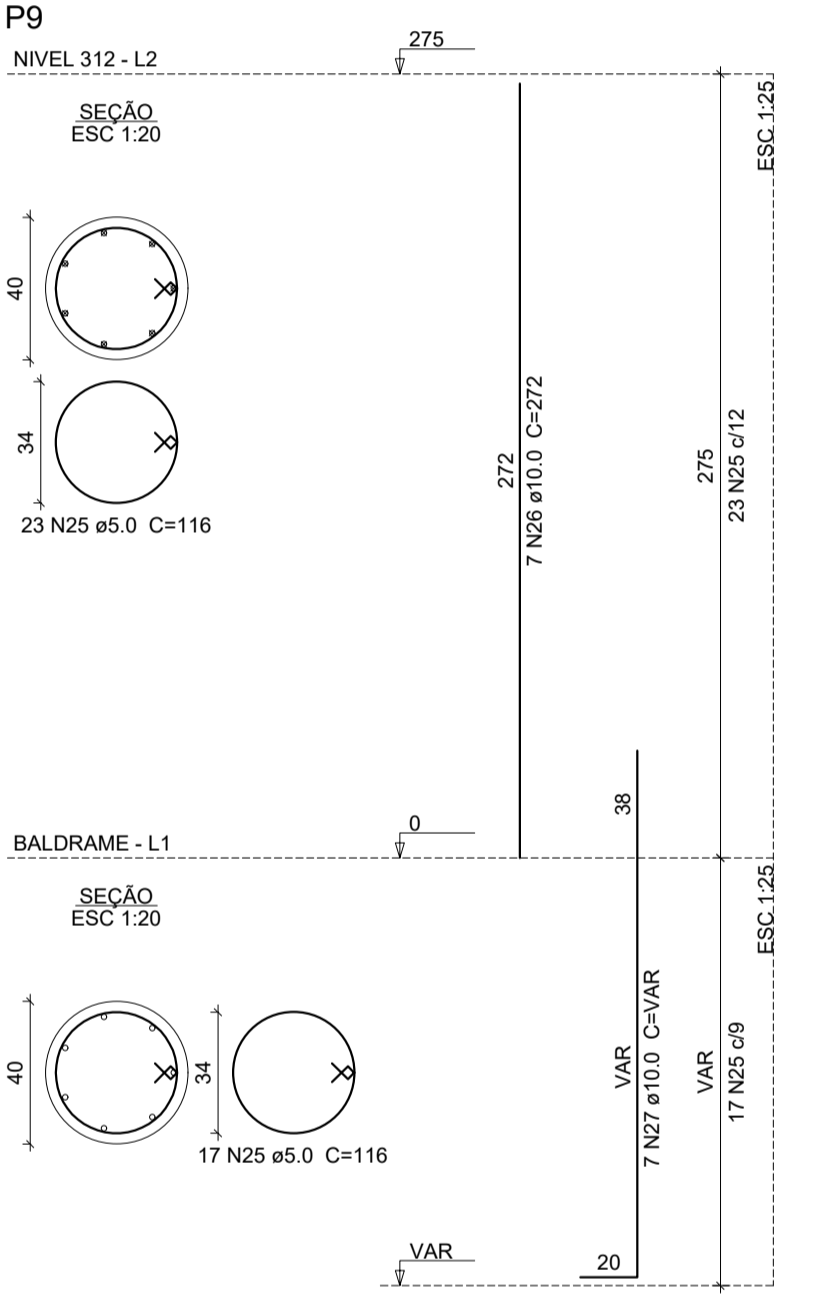
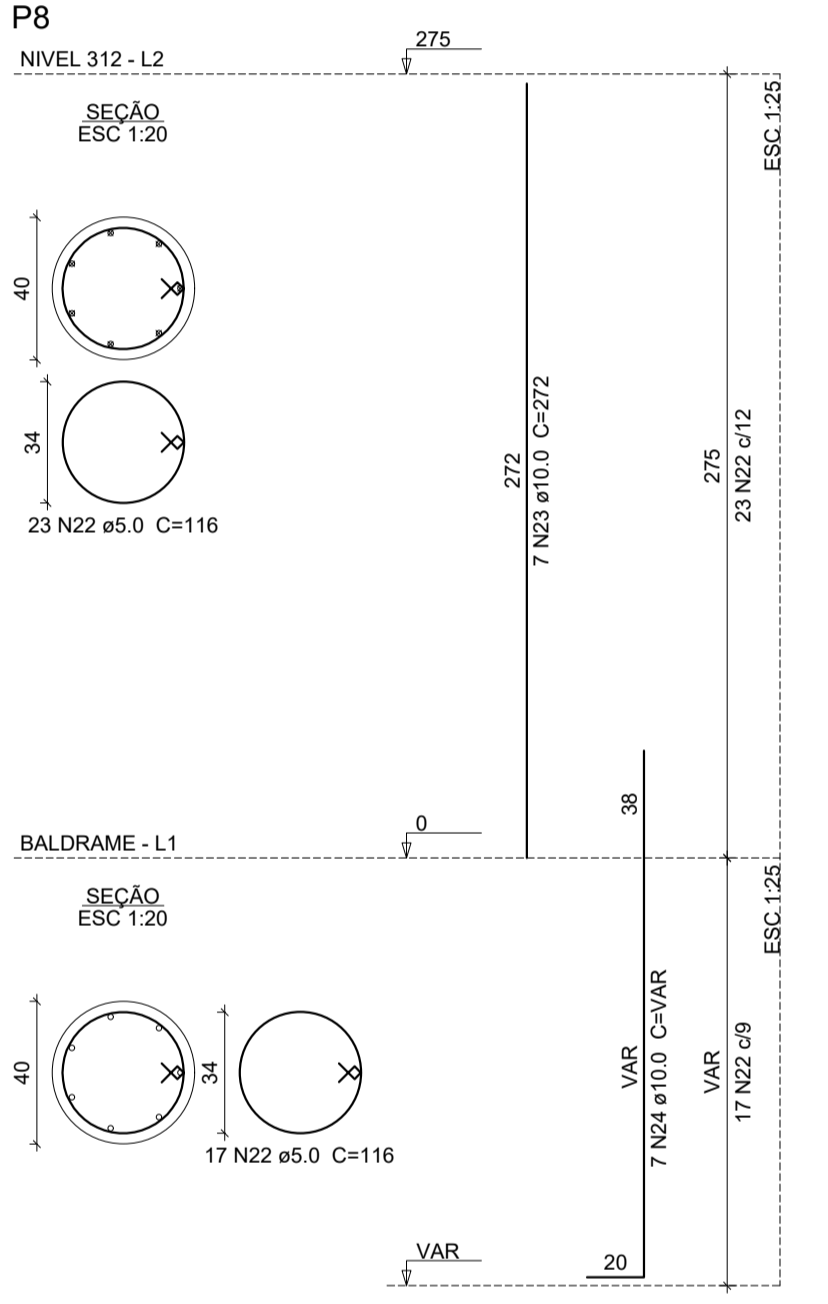
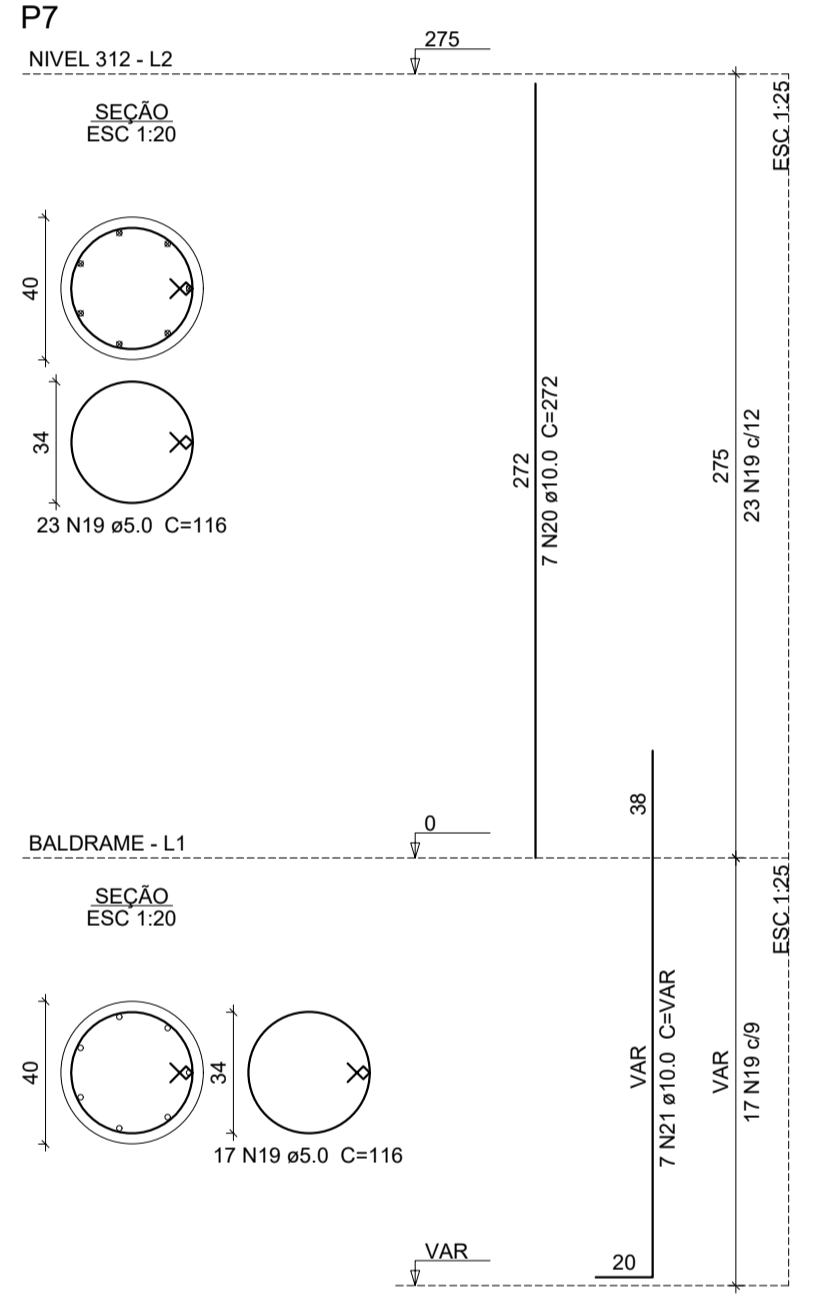
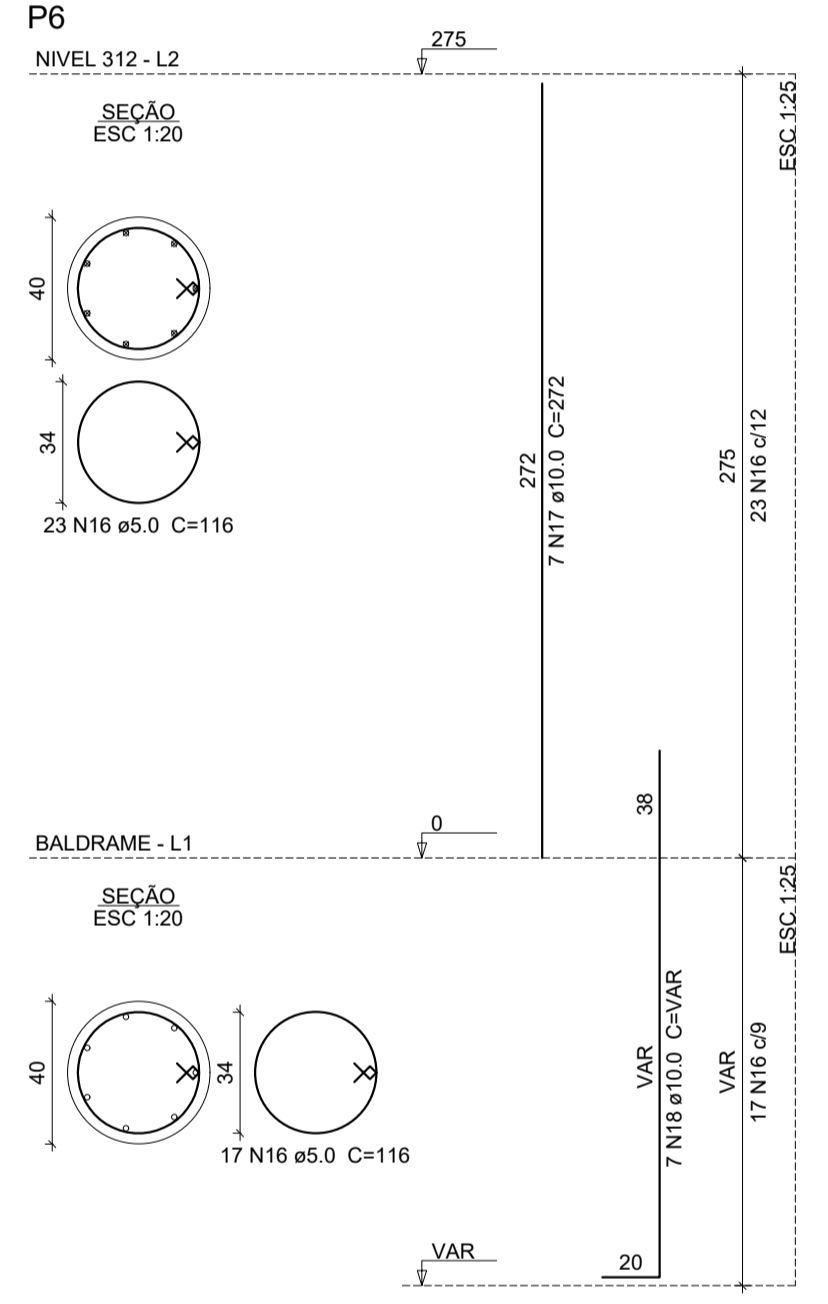
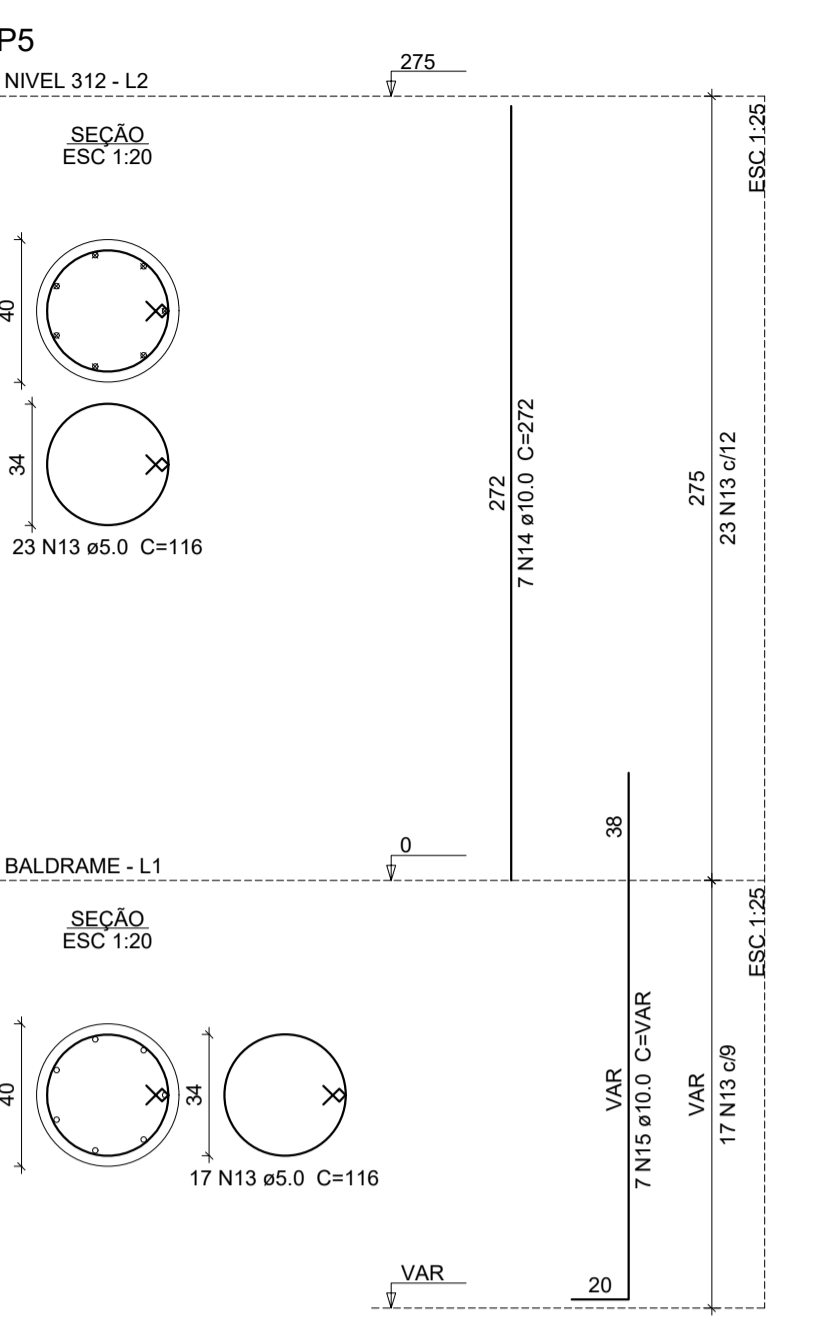
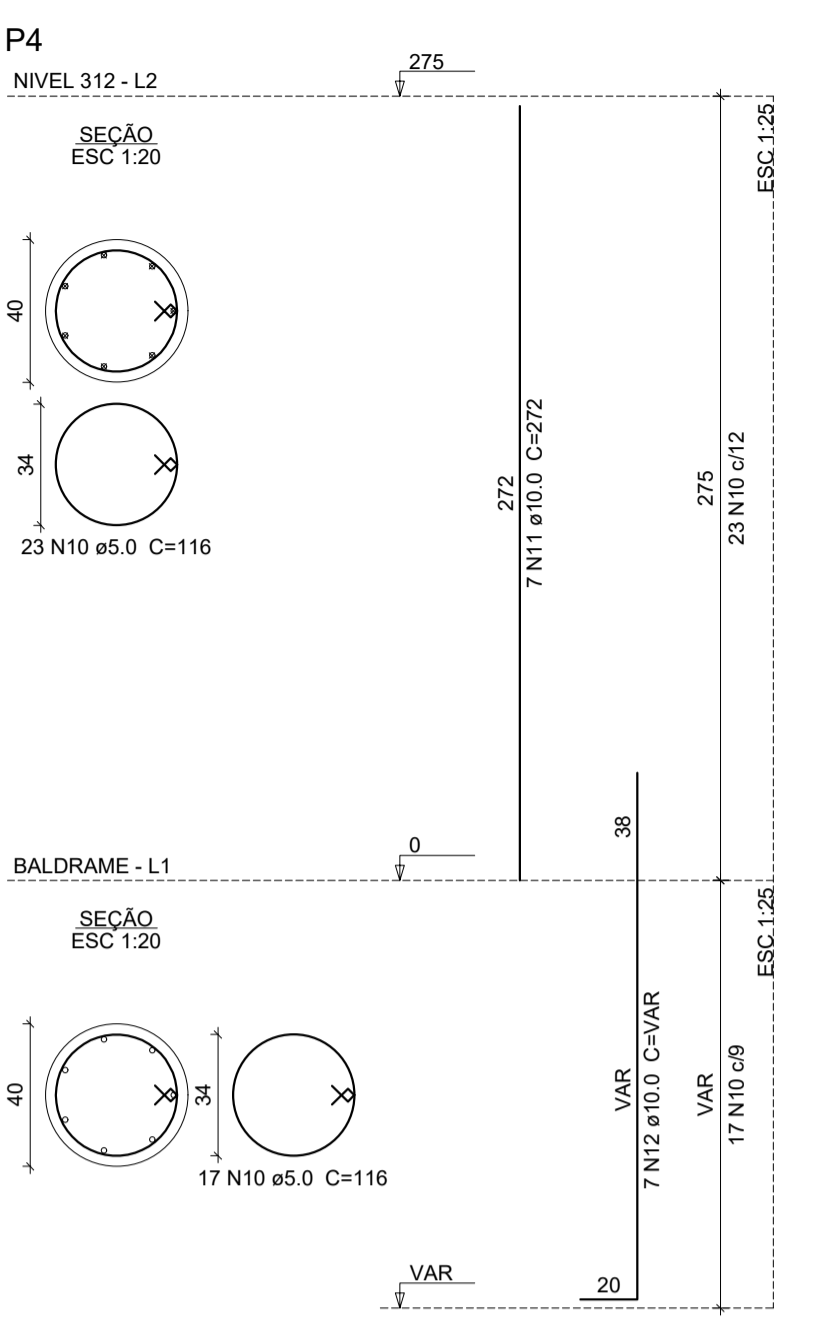
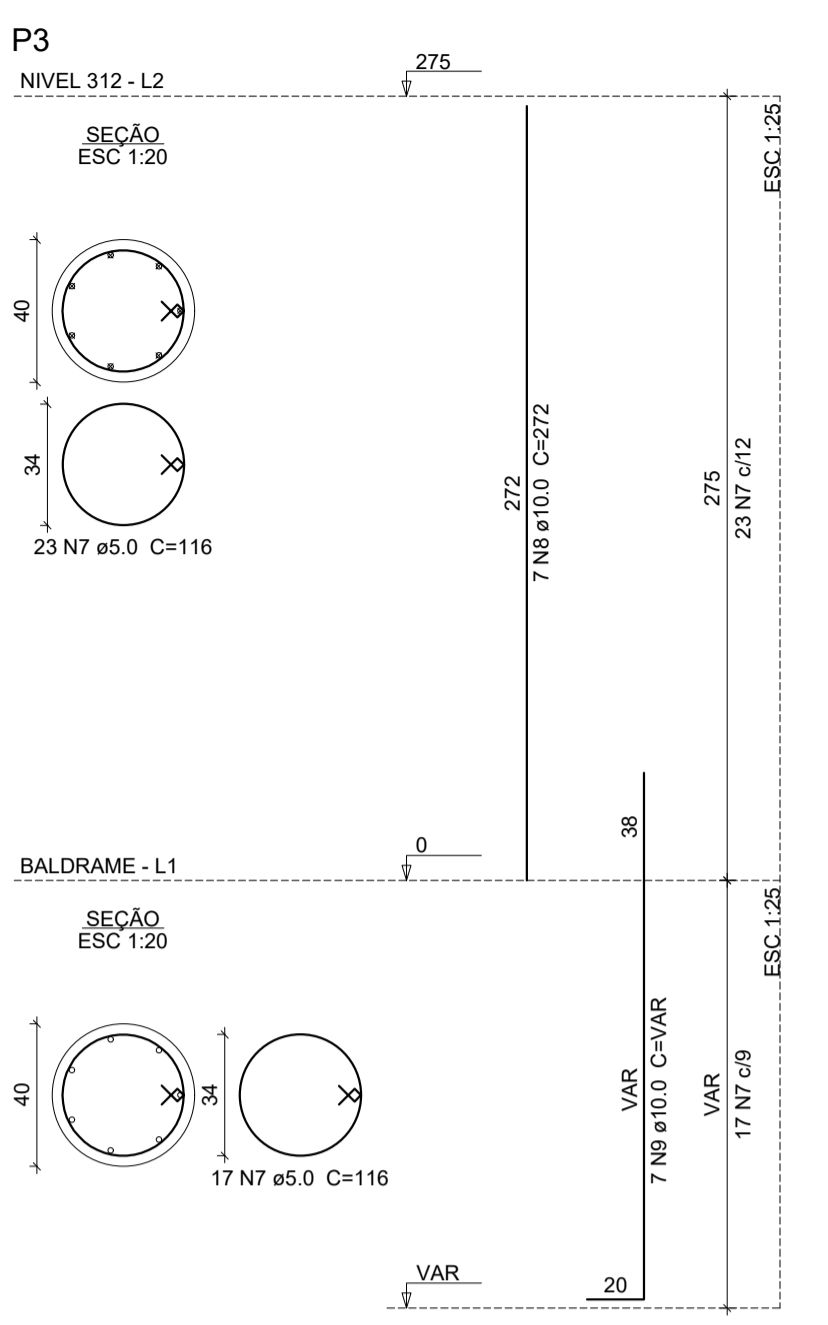
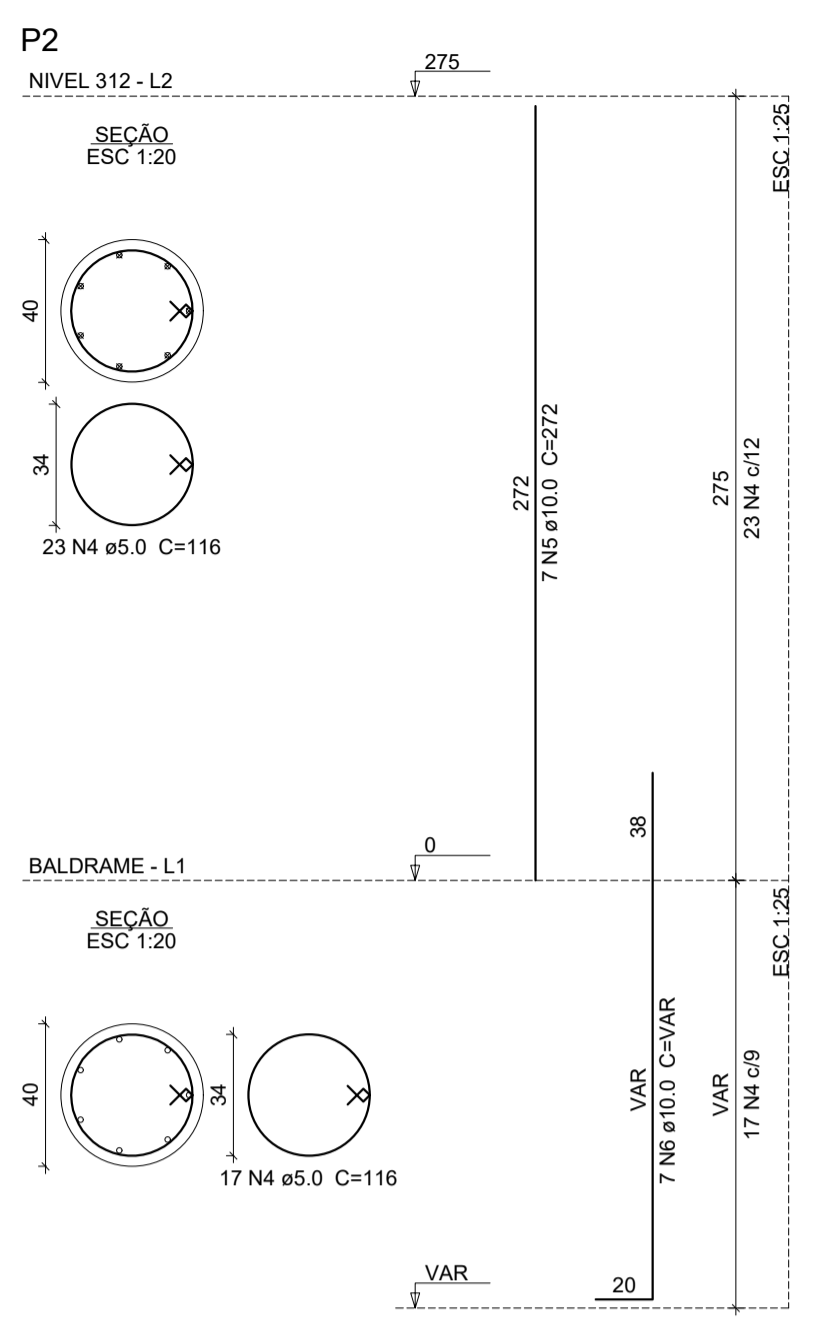
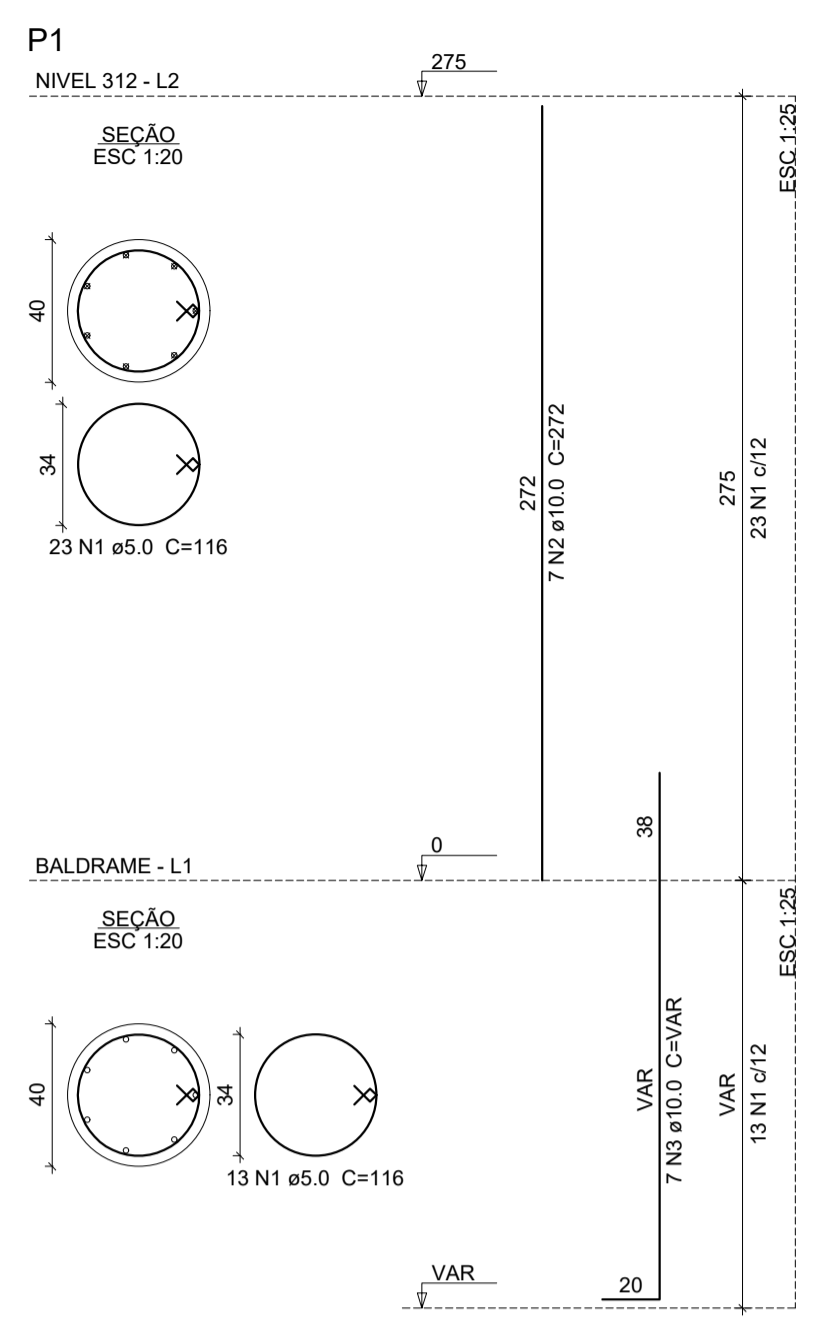
ENDEREÇO: \_\_\_\_\_

MUNICÍPIO: SOBRAL-CE

DESENHOS DA FRANCHA: DET. SAPATAS FL 03/03  
ESCALA: INDICADA

SOBRAL PREFEITURA SECRETARIA DA INFRAESTRUTURA

DATA: JUNHO/2023 | REVISÃO: 00 | ARQUIVO: EST 05/12



**Relação do aço**

ELEMENTO	AÇO	N	DIAM (mm)	QUANT	C.UNIT (cm)	C.TOTAL (cm)
P1	CA60	1	5.0	36	116	4176
	CA50	2	10.0	7	272	1904
	CA60	3	10.0	7	VAR	VAR
P2	CA60	4	5.0	40	116	4640
	CA50	5	10.0	7	272	1904
	CA50	6	10.0	7	VAR	VAR
P3	CA60	7	5.0	40	116	4640
	CA50	8	10.0	7	272	1904
	CA50	9	10.0	7	VAR	VAR
P4	CA60	10	5.0	40	116	4640
	CA50	11	10.0	7	272	1904
	CA50	12	10.0	7	VAR	VAR
P5	CA60	13	5.0	40	116	4640
	CA50	14	10.0	7	272	1904
	CA50	15	10.0	7	VAR	VAR
P6	CA60	16	5.0	40	116	4640
	CA50	17	10.0	7	272	1904
	CA50	18	10.0	7	VAR	VAR
P7	CA60	19	5.0	40	116	4640
	CA50	20	10.0	7	272	1904
	CA50	21	10.0	7	VAR	VAR
P8	CA60	22	5.0	40	116	4640
	CA50	23	10.0	7	272	1904
	CA50	24	10.0	7	VAR	VAR
P9	CA60	25	5.0	40	116	4640
	CA50	26	10.0	7	272	1904
	CA50	27	10.0	7	VAR	VAR
P10	CA60	28	5.0	40	116	4640
	CA50	29	10.0	7	272	1904
	CA50	30	10.0	7	VAR	VAR
P11	CA60	31	5.0	36	116	4176
	CA50	32	10.0	7	272	1904
	CA50	33	10.0	7	VAR	VAR
P12	CA60	34	5.0	31	78	2418
	CA50	35	16.0	4	309	1236
	CA50	36	16.0	4	VAR	VAR
P13	CA60	37	5.0	25	88	2200
	CA60	38	5.0	25	29	725
	CA50	39	16.0	6	309	1854
P14	CA60	40	16.0	6	VAR	VAR
	CA60	41	5.0	31	88	2726
	CA60	42	5.0	31	29	899
P15	CA50	43	12.5	6	309	1854
	CA50	44	12.5	6	VAR	VAR
	CA60	45	5.0	39	78	3042
	CA50	46	10.0	4	309	1236
	CA50	47	10.0	4	VAR	VAR

**Resumo do aço**

AÇO	DIAM (mm)	C.TOTAL (m)	PESO (kg)
CA50	10.0	386.3	238.1
CA50	12.5	31.2	30.1
CA50	16.0	53.2	94
CA60	5.0	621.3	95.8
<b>PESO TOTAL (kg)</b>			
CA50		352.1	
CA60		95.8	

Volume de concreto (C-25) = 6.84 m³  
 Área de forma = 76.3 m²

08	PENA
1	1.00
2	0.50
3	1.30
4	0.20
5	0.70
6	0.20
7	0.20
8	0.10
9	0.09
10	0.30

**SEINFRA - SECRETARIA DA INFRAESTRUTURA**

PROJETO: **PROJETO ESTRUTURAL AMPLIAÇÃO ESCOLA ANTENOR NASPOLINI**

INTERESSADO: **PREFEITURA DE SOBRAL** AUTOR: **AUGUSTO AZEVEDO FILHO**

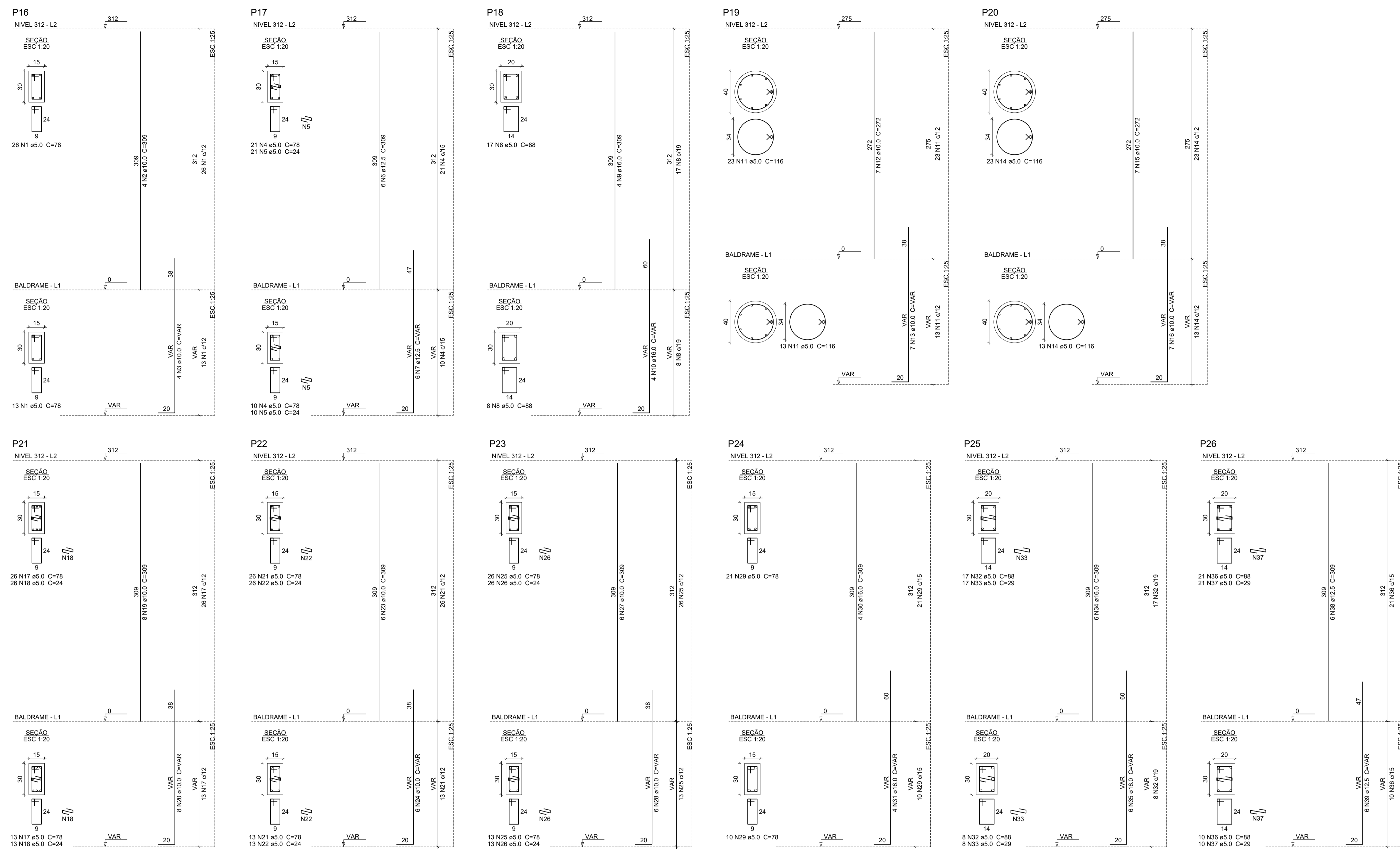
ENDEREÇO: \_\_\_\_\_

MUNICÍPIO: **SOBRAL-CE**

DESENHOS DA PRANCHA: **DET. PILARES FL 01/04** ESCALA: **INDICADA**

**SOBRAL** PREFEITURA SECRETARIA DA INFRAESTRUTURA

DATA: **JUNHO/2023** REVISÃO: **00** ARQUIVO: **EST 06/12**



**Relação do aço**

ELEMENTO	AÇO	N	DIAM (mm)	QUANT	C.UNIT (cm)	C.TOTAL (cm)
P16	CA60	1	5.0	39	78	3042
	CA50	2	10.0	4	309	1236
	CA50	3	10.0	4	VAR	VAR
P17	CA60	4	5.0	31	78	2418
	CA60	5	5.0	31	24	744
	CA50	6	12.5	6	309	1854
	CA50	7	12.5	6	VAR	VAR
	CA60	8	5.0	25	88	2200
	CA50	9	16.0	4	309	1236
P18	CA50	10	16.0	4	VAR	VAR
	CA50	11	10.0	7	272	1904
	CA50	12	10.0	7	272	1904
	CA50	13	10.0	7	VAR	VAR
	CA60	14	5.0	36	116	4176
	CA50	15	10.0	7	272	1904
P19	CA50	16	10.0	7	VAR	VAR
	CA60	17	5.0	39	78	3042
	CA60	18	5.0	39	24	936
	CA50	19	10.0	8	309	2472
	CA50	20	10.0	8	VAR	VAR
	CA60	21	5.0	39	78	3042
P20	CA60	22	5.0	39	24	936
	CA50	23	10.0	6	309	1854
	CA50	24	10.0	6	VAR	VAR
	CA60	25	5.0	39	78	3042
	CA60	26	5.0	39	24	936
	CA50	27	10.0	6	309	1854
P21	CA50	28	10.0	6	VAR	VAR
	CA60	29	5.0	31	78	2418
	CA50	30	16.0	4	309	1236
	CA50	31	16.0	4	VAR	VAR
	CA60	32	5.0	25	88	2200
	CA60	33	5.0	25	29	725
P22	CA50	34	16.0	6	309	1854
	CA60	35	16.0	6	VAR	VAR
	CA60	36	5.0	31	88	2728
	CA60	37	5.0	31	29	899
	CA50	38	12.5	6	309	1854
	CA50	39	12.5	6	VAR	VAR

**Resumo do aço**

AÇO	DIAM (mm)	C.TOTAL (m)	PESO (kg)
CA50	10.0	189.4	116.8
	12.5	62.4	60.1
	16.0	74.5	117.6
CA60	5.0	376.6	58
<b>PESO TOTAL (kg)</b>			
CA50			294.4
CA60			58

Volume de concreto (C-25) = 3.15 m<sup>3</sup>  
 Área de forma = 49.49 m<sup>2</sup>

GR. PENAL

1	1.00
2	0.50
3	0.30
4	0.25
5	0.70
6	0.20
7	0.20
8	0.10
9	0.09
10	0.30

**SEINFRA - SECRETARIA DA INFRAESTRUTURA**

PROJETO: **PROJETO ESTRUTURAL AMPLIAÇÃO ESCOLA ANTENOR NASPOLINI**

INTERESSADO: **PREFEITURA DE SOBRAL**      AUTOR: **AUGUSTO AZEVEDO FILHO**

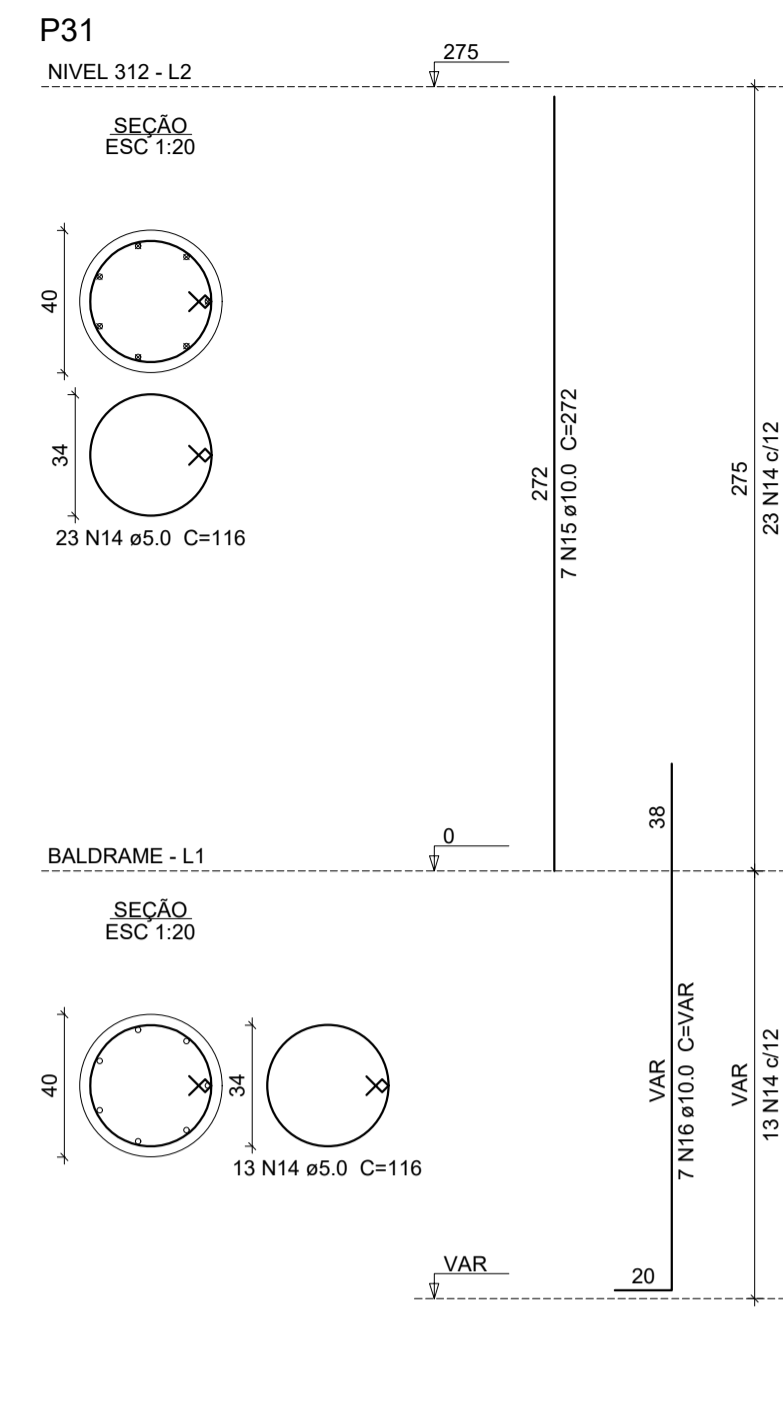
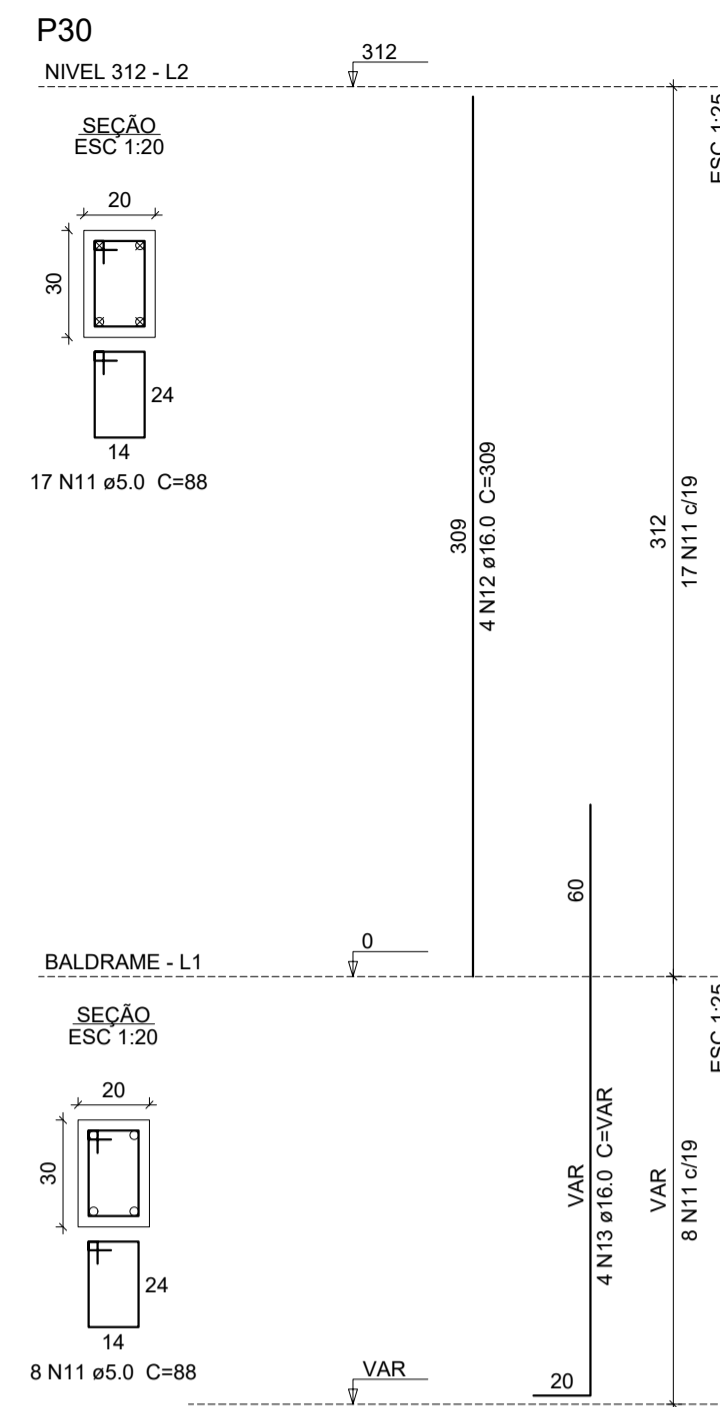
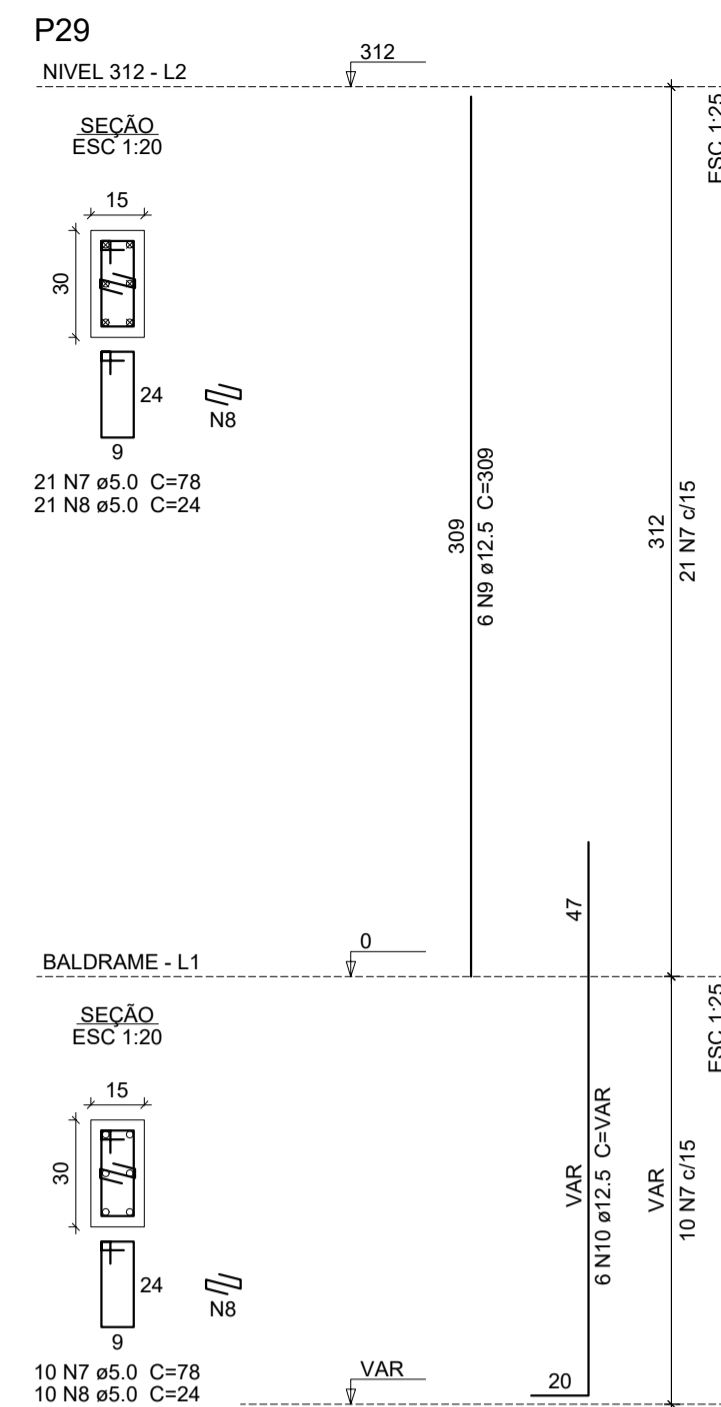
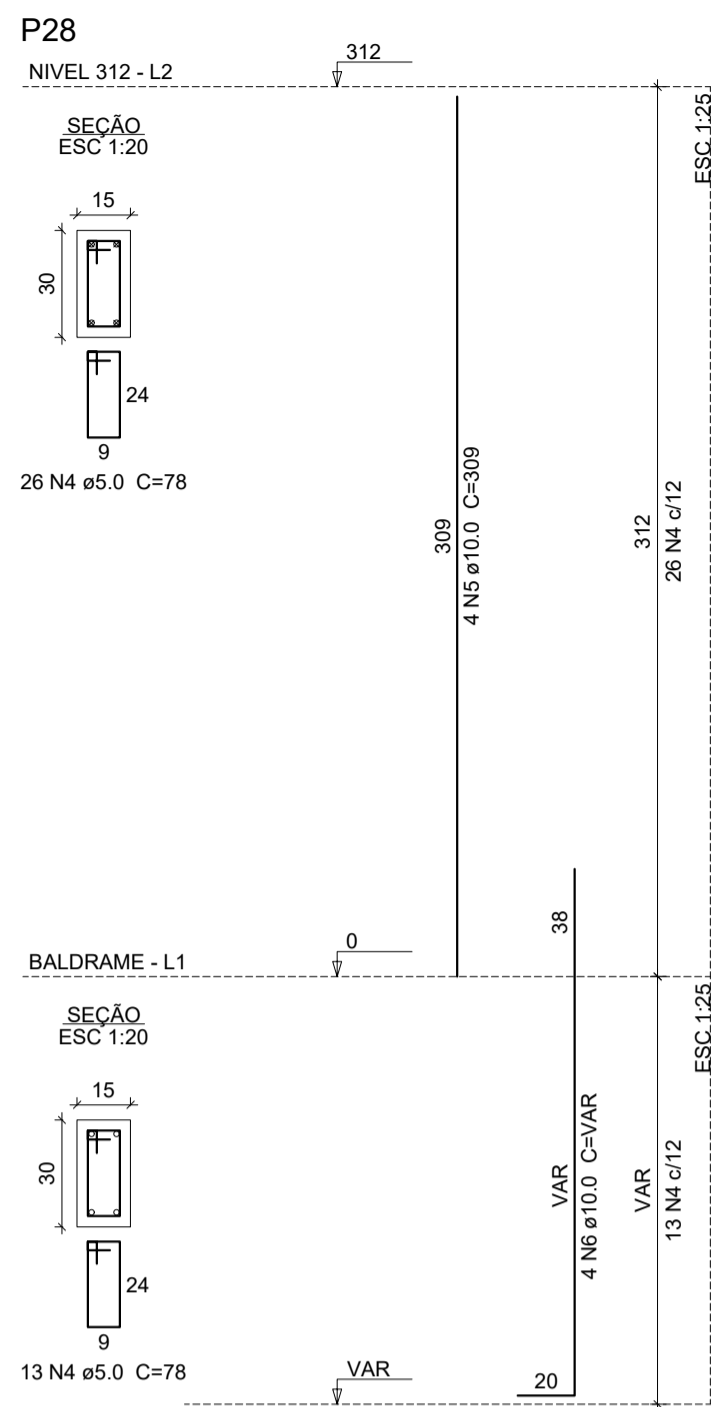
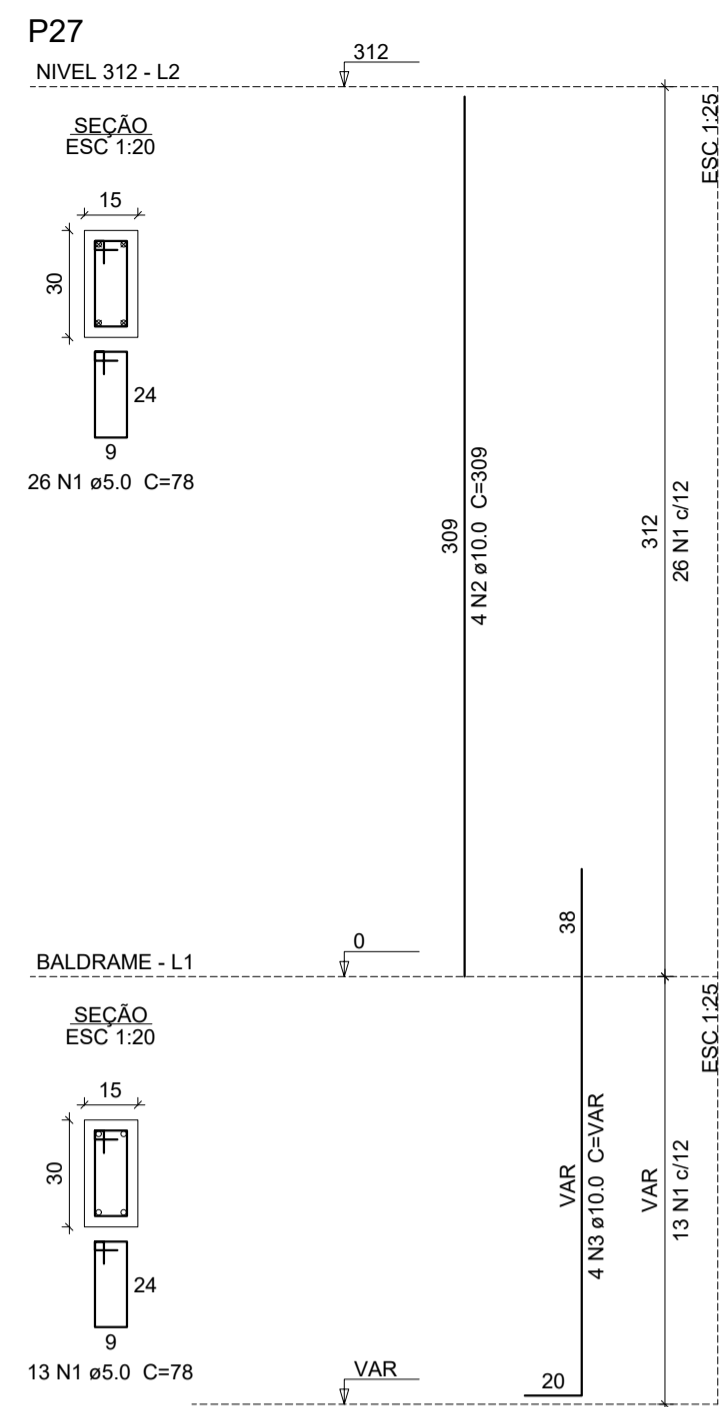
ENDEREÇO: \_\_\_\_\_

MUNICÍPIO: **SOBRAL-CE**

DESENHOS DA PRANCHA: **DET. PILARES FL 02/04**      ESCALA: **INDICADA**

**SOBRAL**  
 PREFEITURA  
 SECRETARIA DA INFRAESTRUTURA

DATA: JUNHO/2023      REVISÃO: 00      ARQUIVO: **EST 07/12**



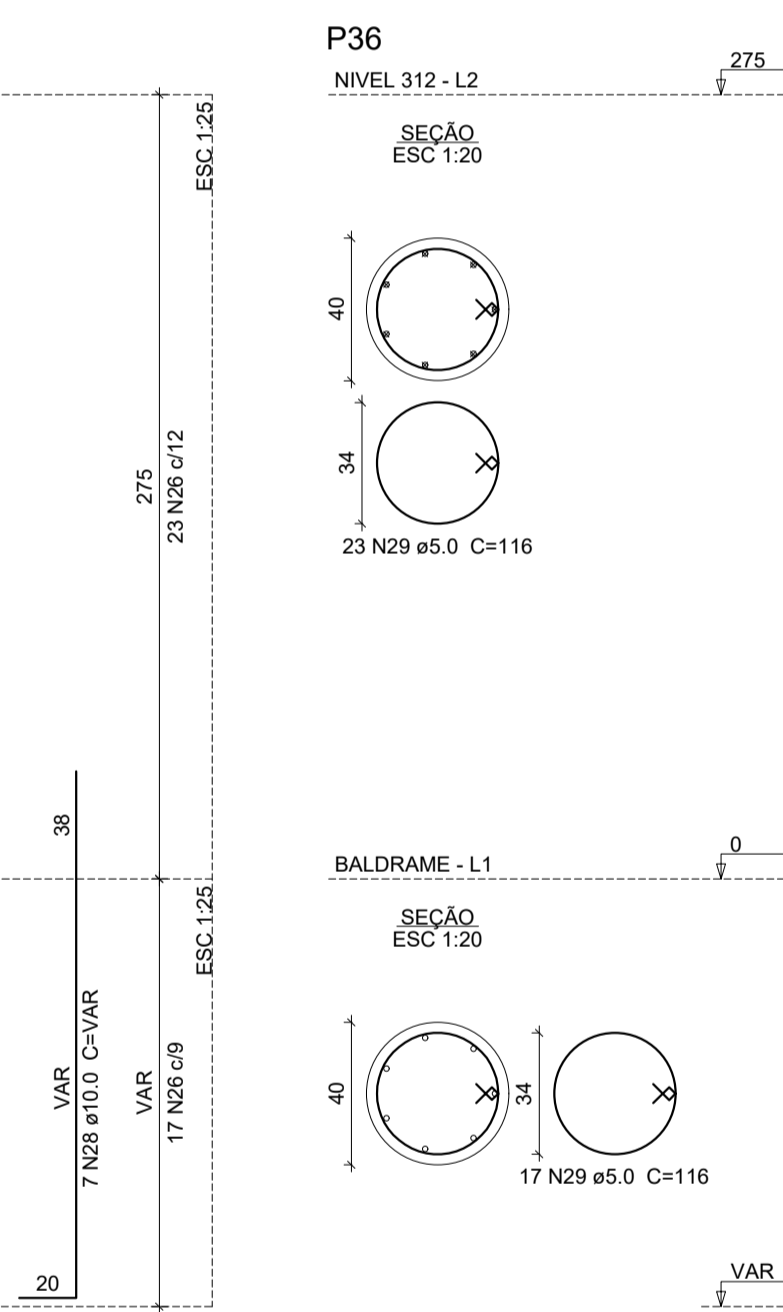
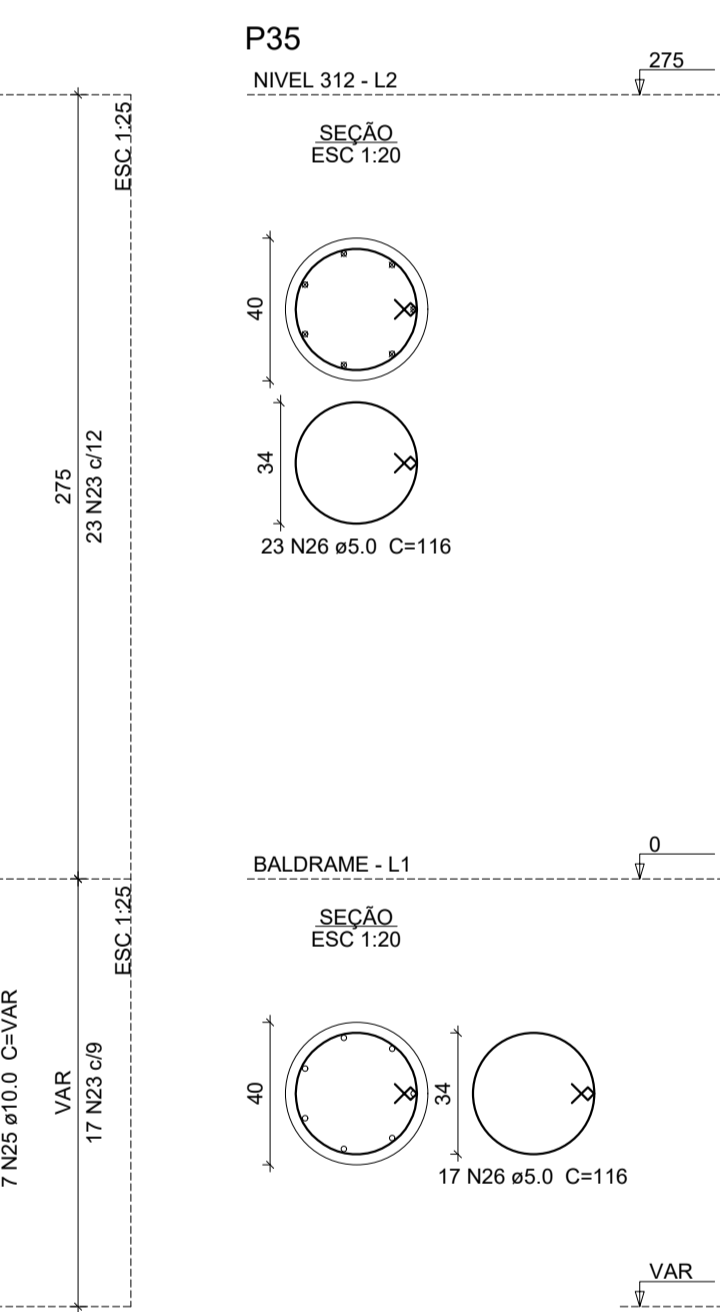
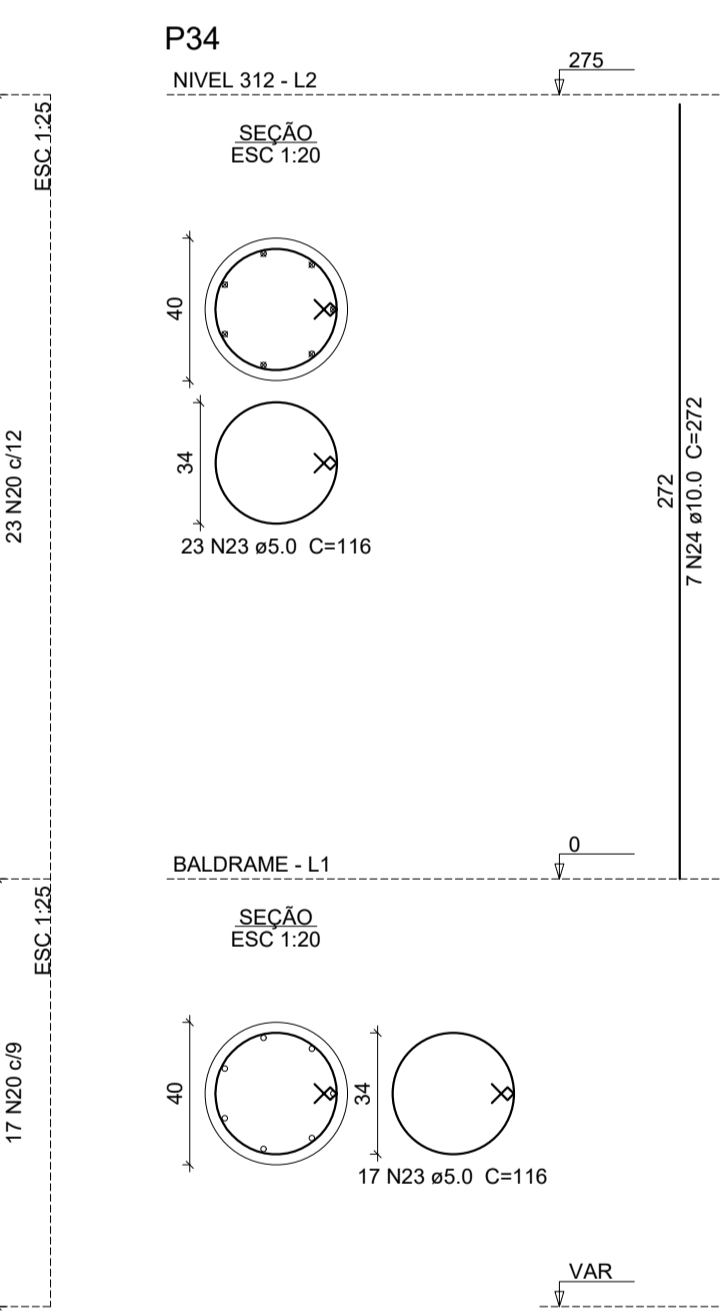
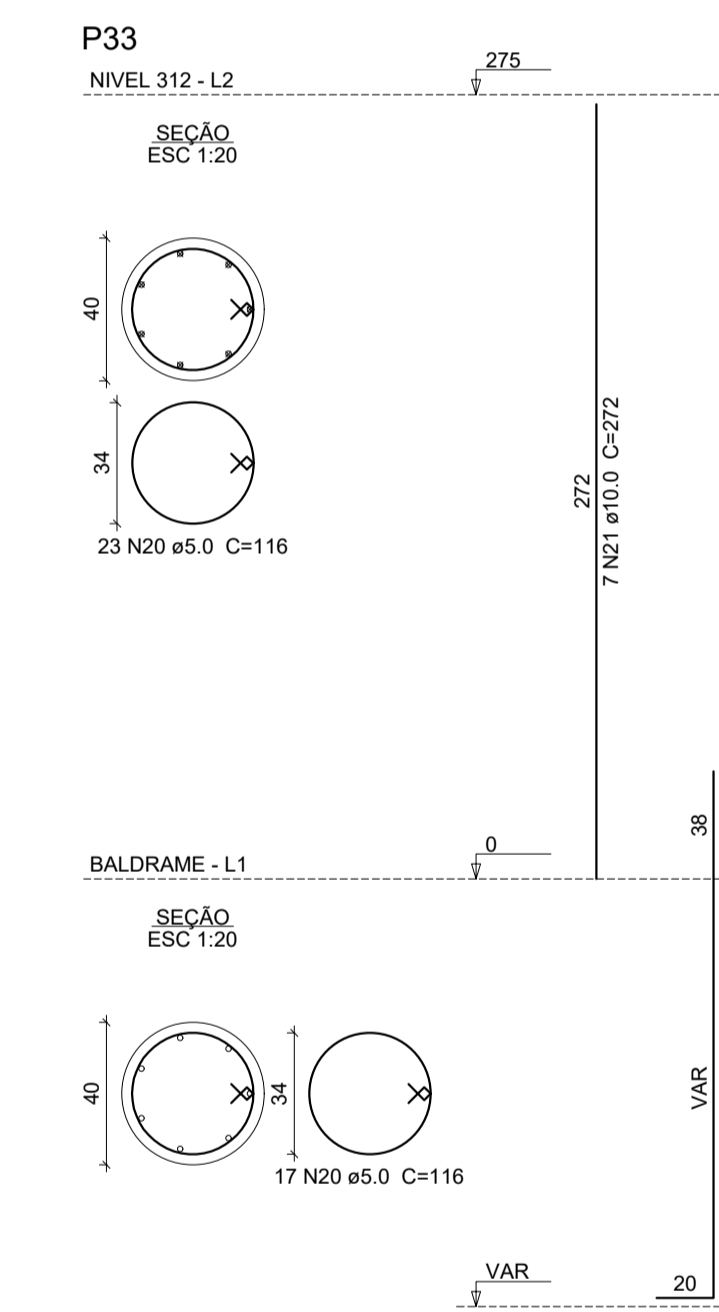
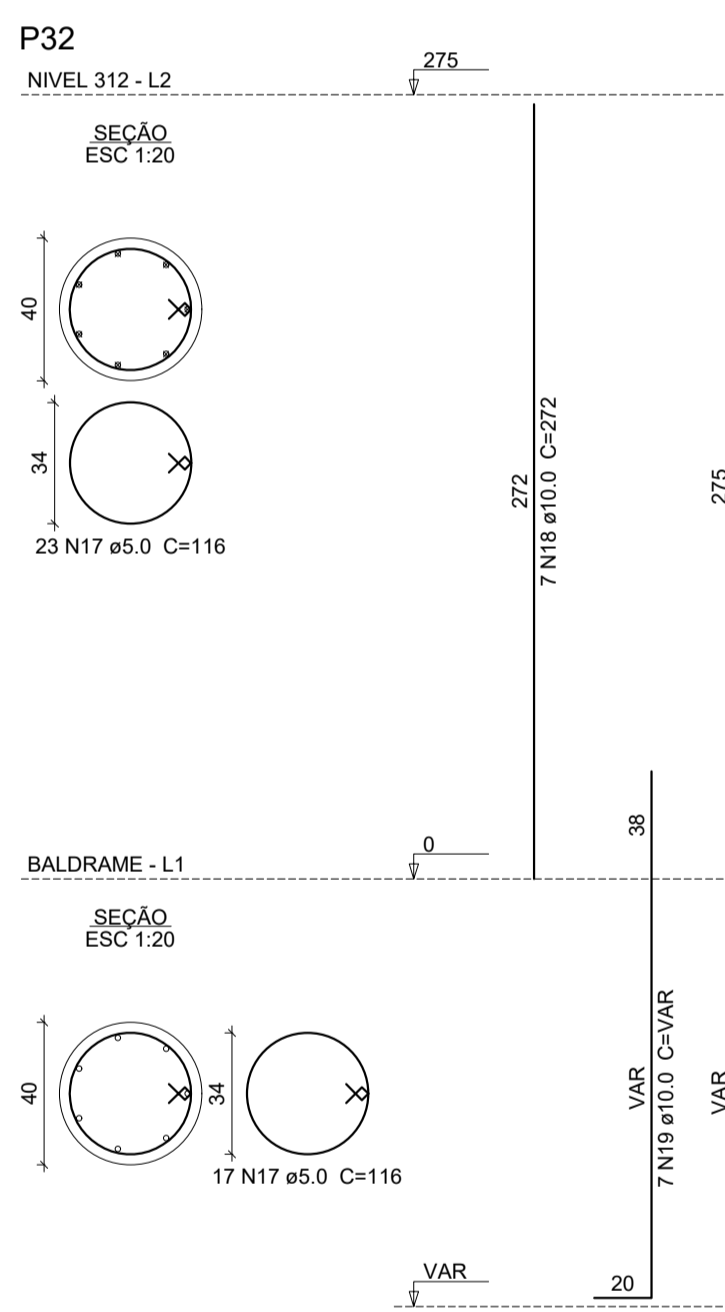
**Relação do aço**

ELEMENTO	AÇO	N	DIAM (mm)	QUANT	C.UNIT (cm)	C.TOTAL (cm)
P27	CA60	1	5.0	39	78	3042
	CA50	2	10.0	4	309	1236
	CA50	3	10.0	4	VAR	VAR
P28	CA60	4	5.0	39	78	3042
	CA50	5	10.0	4	309	1236
	CA50	6	10.0	4	VAR	VAR
P29	CA60	7	5.0	31	78	2418
	CA60	8	5.0	31	24	744
	CA50	9	12.5	6	309	1854
	CA50	10	12.5	6	VAR	VAR
P30	CA60	11	5.0	25	88	2200
	CA50	12	16.0	4	309	1236
	CA50	13	16.0	4	VAR	VAR
P31	CA60	14	5.0	36	116	4176
	CA50	15	10.0	7	272	1904
	CA50	16	10.0	7	VAR	VAR
P32	CA60	17	5.0	40	116	4640
	CA50	18	10.0	7	272	1904
	CA50	19	10.0	7	VAR	VAR
P33	CA60	20	5.0	40	116	4640
	CA50	21	10.0	7	272	1904
	CA50	22	10.0	7	VAR	VAR
P34	CA60	23	5.0	40	116	4640
	CA50	24	10.0	7	272	1904
	CA50	25	10.0	7	VAR	VAR
P35	CA60	26	5.0	40	116	4640
	CA50	27	10.0	7	272	1904
	CA50	28	10.0	7	VAR	VAR
P36	CA60	29	5.0	40	116	4640
	CA50	30	10.0	7	272	1904
	CA50	31	10.0	7	VAR	VAR

**Resumo do aço**

AÇO	DIAM (mm)	C.TOTAL (m)	PESO (kg)
CA50	10.0	240.5	148.3
	12.5	31.2	30.1
	16.0	21.3	33.6
CA60	5.0	388.3	59.8
PESO TOTAL (kg)			
CA50			211.9
CA60			59.8

Volume de concreto (C-25) = 4.11 m³  
 Área de forma = 49.14 m²



GR. PENAL

1	1.00
2	0.50
3	0.30
4	0.20
5	0.70
6	0.20
7	0.20
8	0.10
9	0.04
10	0.30

**SEINFRA - SECRETARIA DA INFRAESTRUTURA**

PROJETO: **PROJETO ESTRUTURAL AMPLIAÇÃO ESCOLA ANTENOR NASPOLINI**

INTERESSADO: **PREFEITURA DE SOBRAL** AUTOR: **AUGUSTO AZEVEDO FILHO**

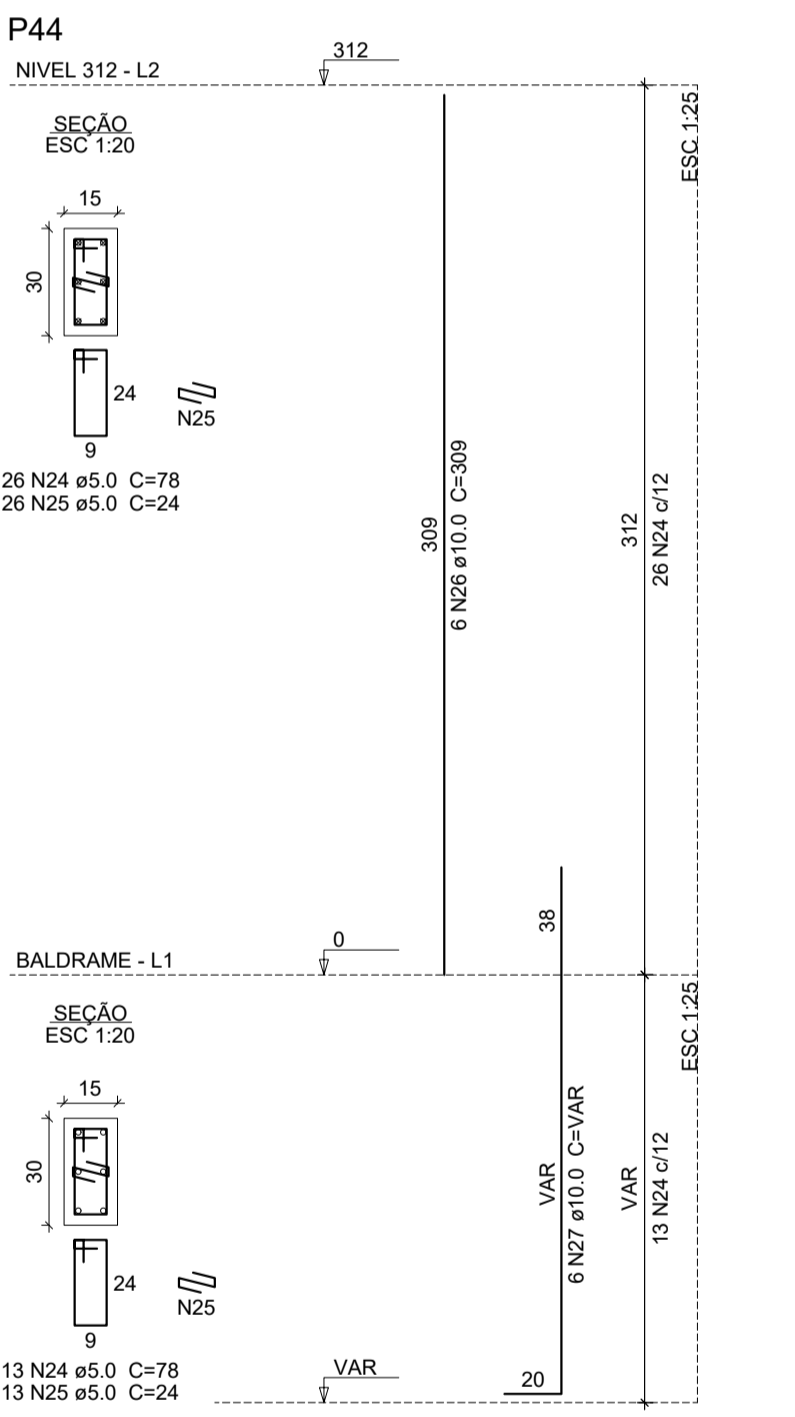
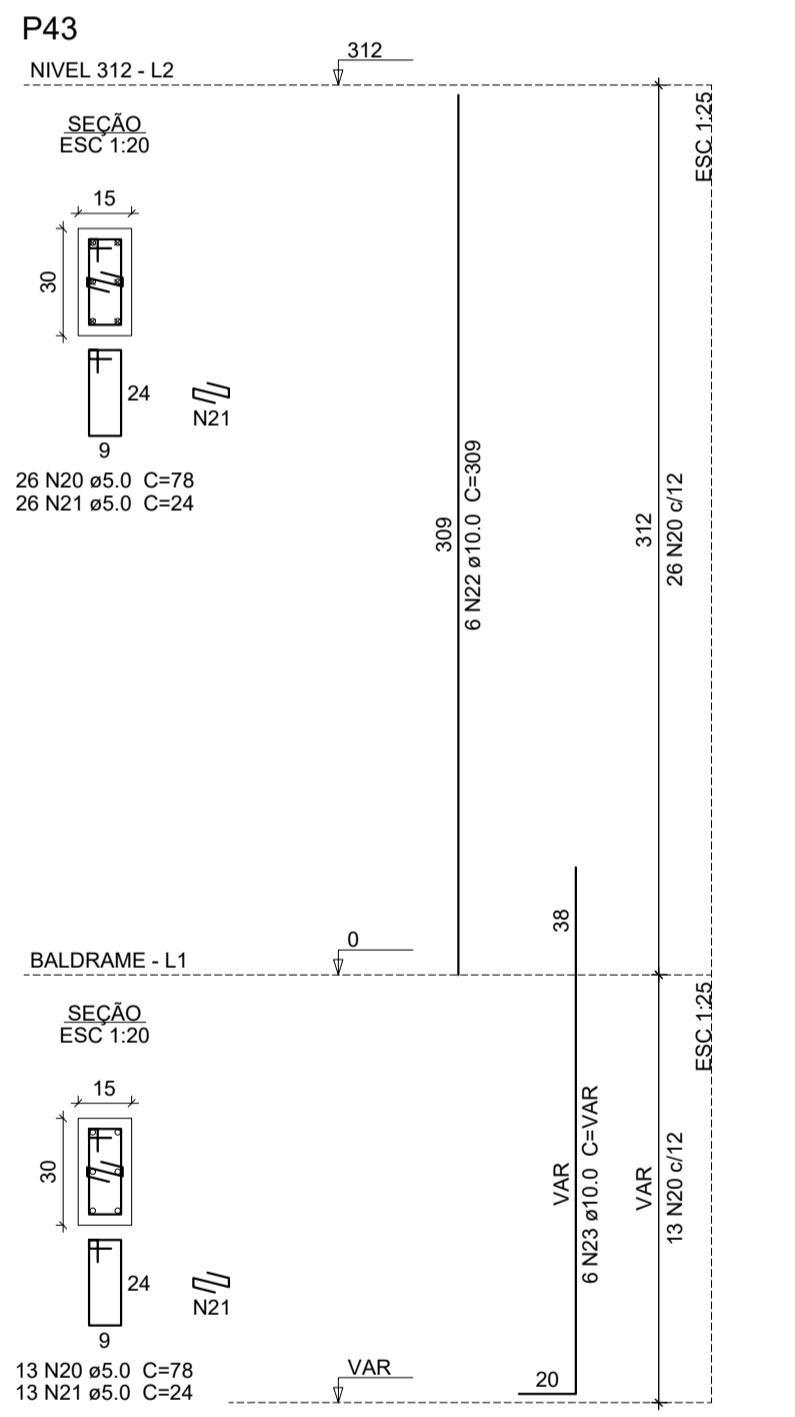
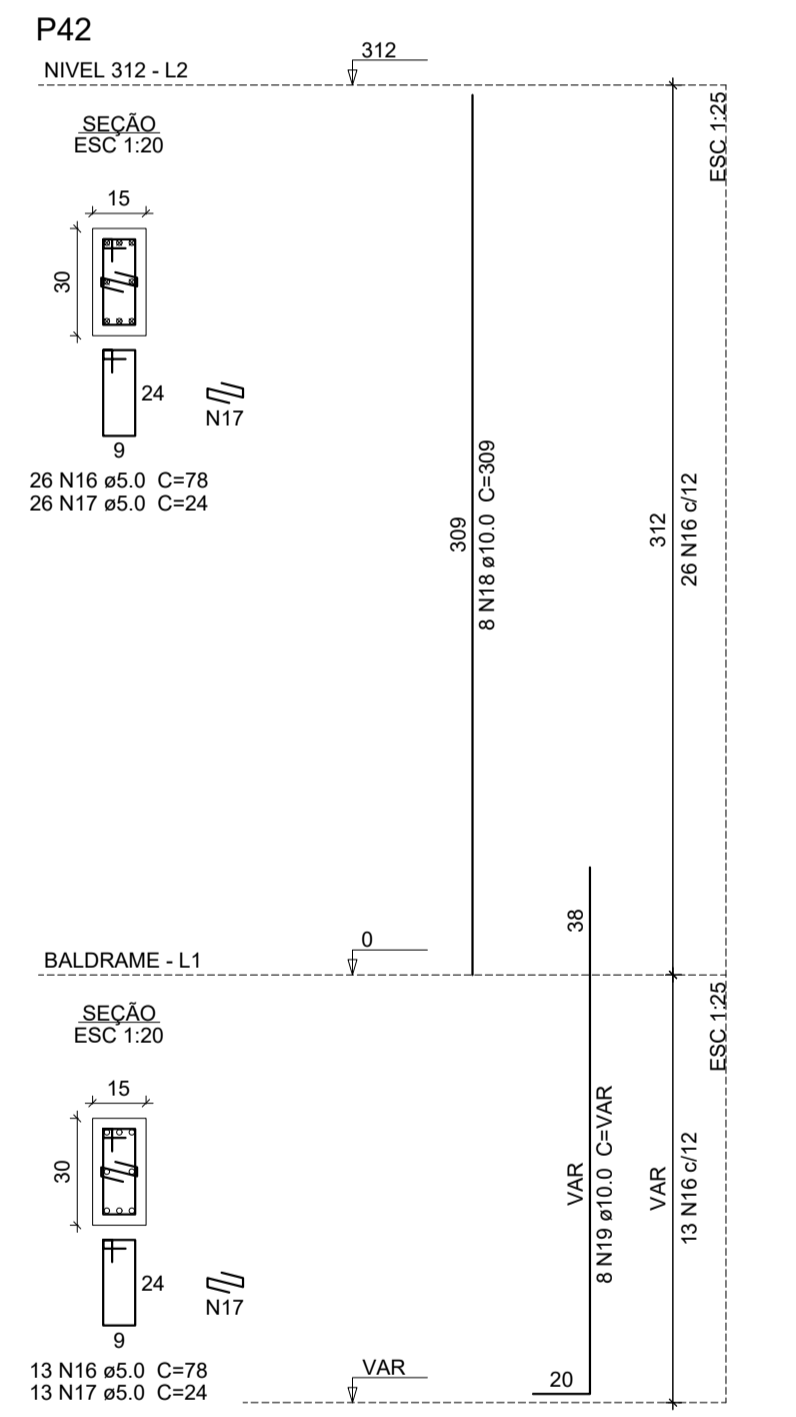
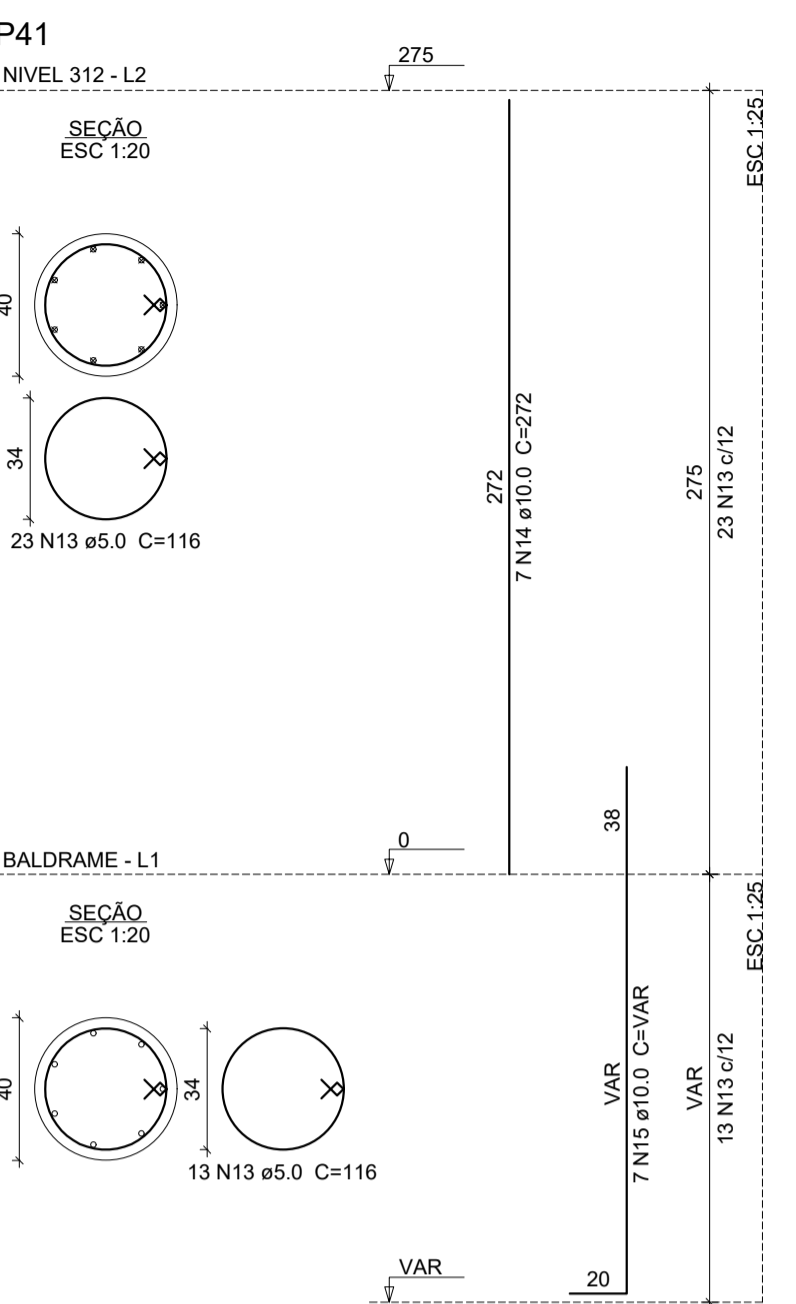
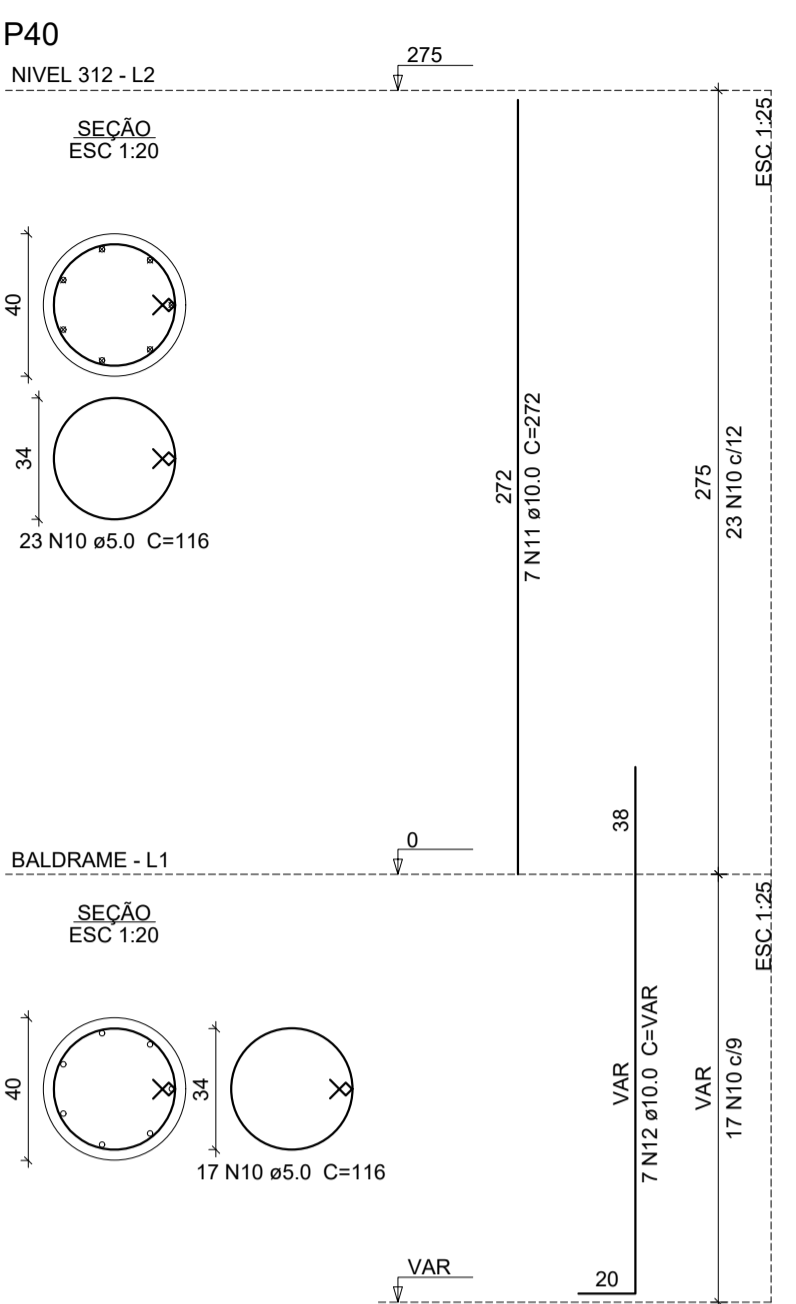
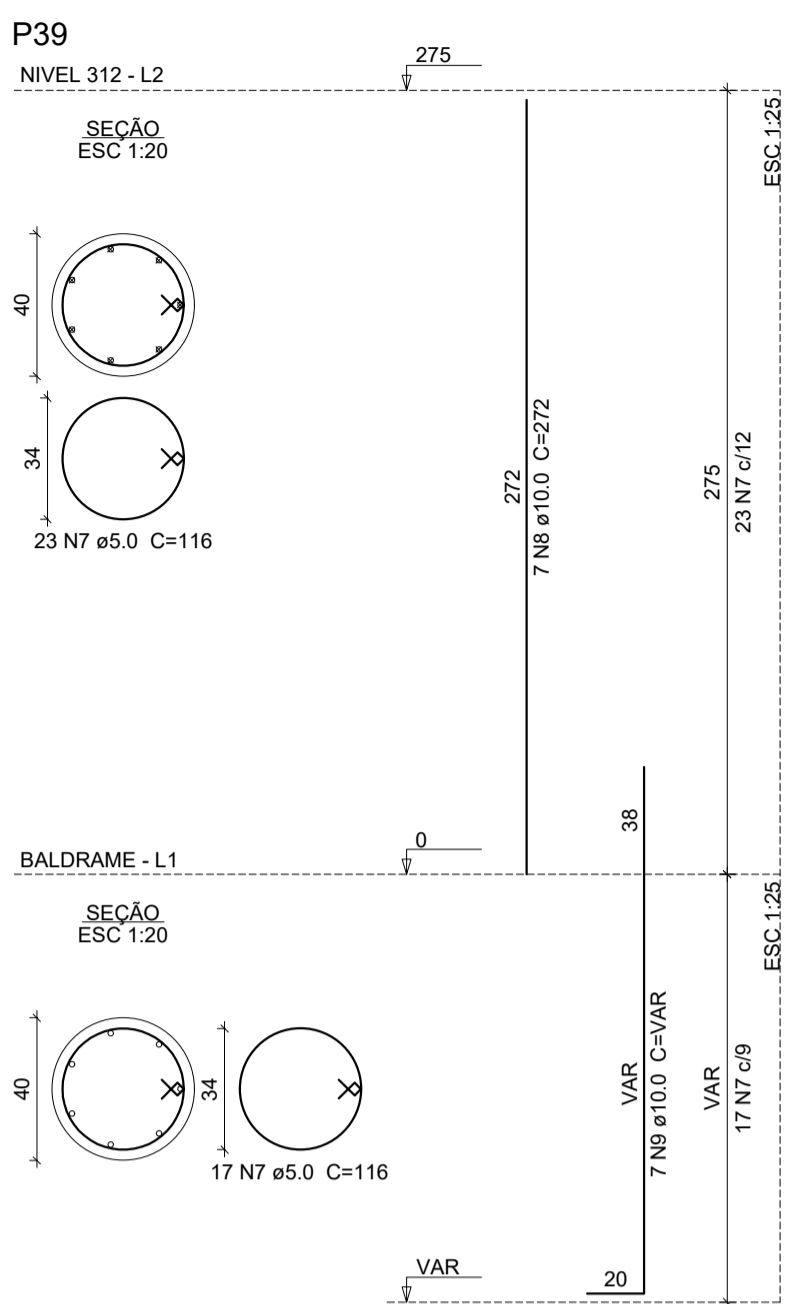
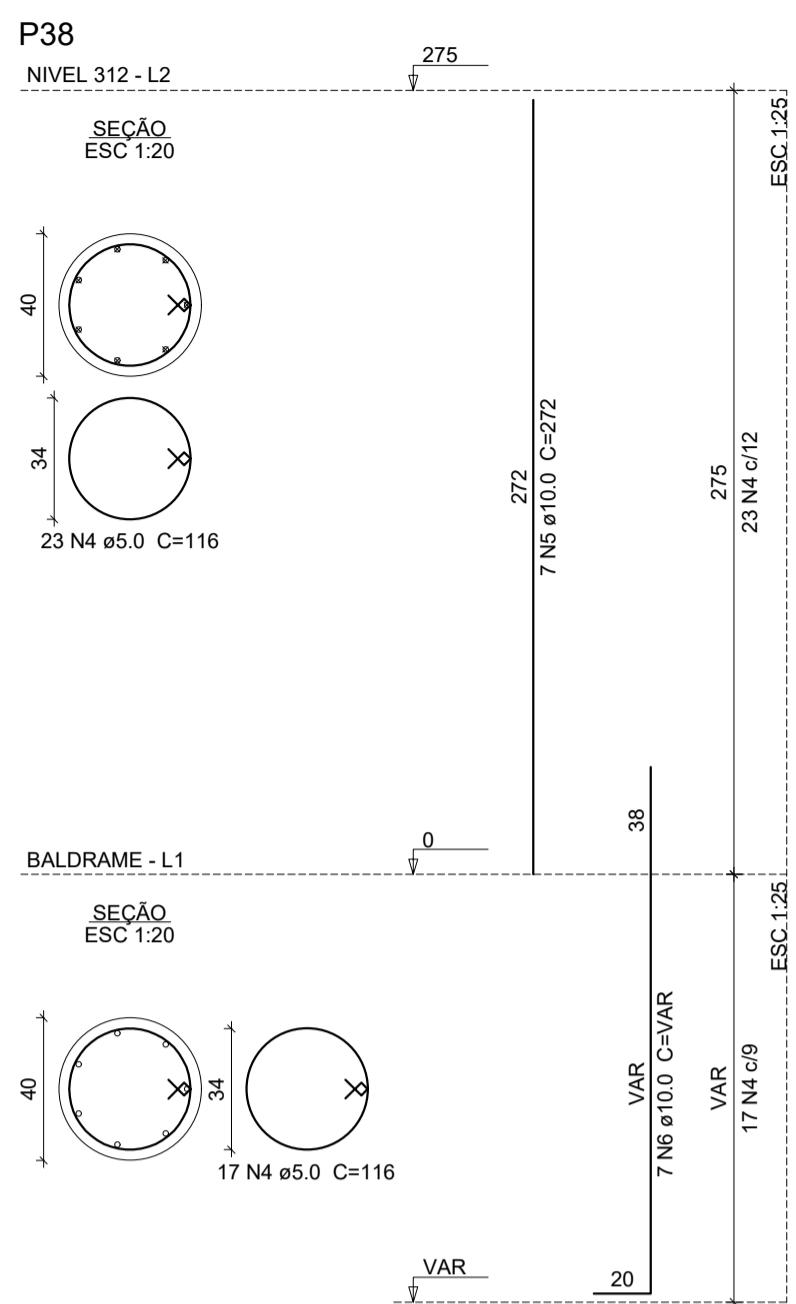
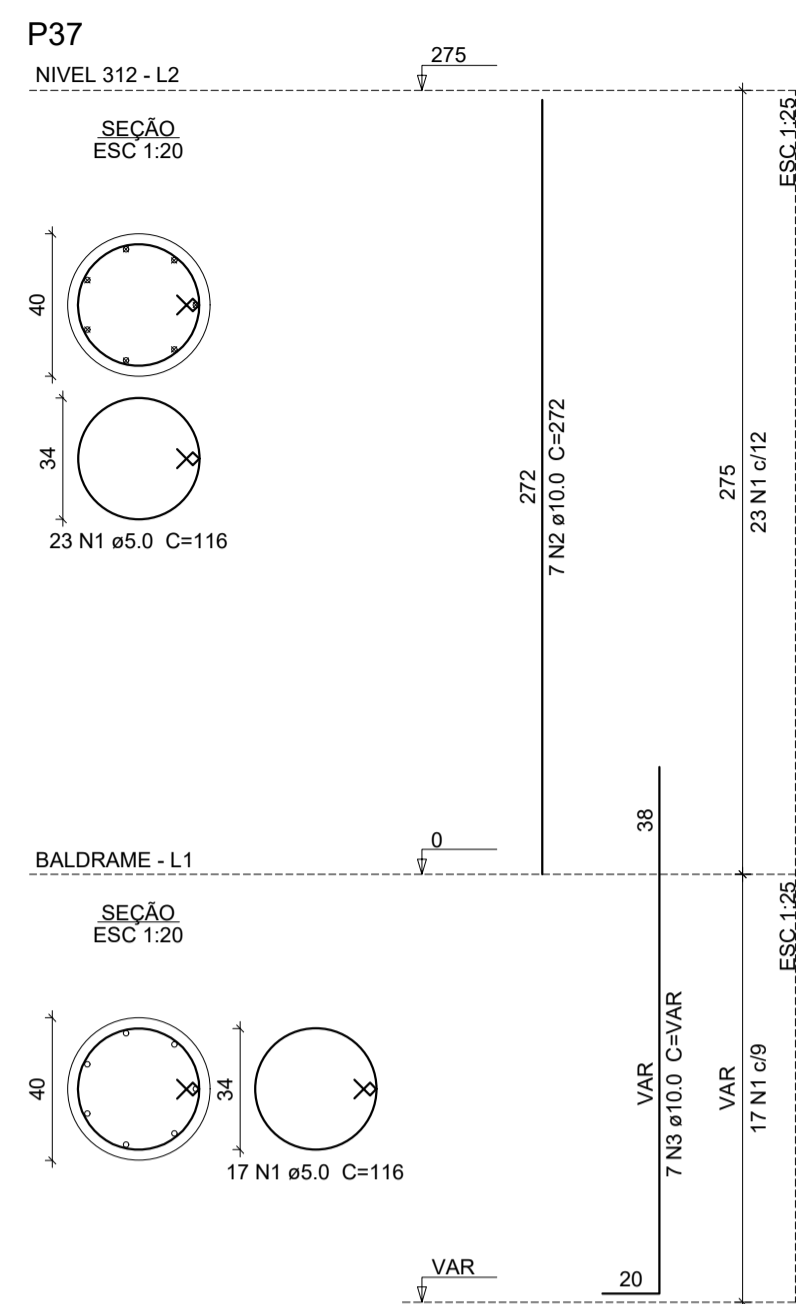
ENDEREÇO: \_\_\_\_\_

MUNICÍPIO: **SOBRAL-CE**

DESENHOS DA PRANCHA: **DET. PILARES FL 03/04** ESCALA: **INDICADA**

**SOBRAL**  
 PREFEITURA  
 SECRETARIA DA INFRAESTRUTURA

DATA: **JUNHO/2023** REVISÃO: **00** ARQUIVO: **EST 08/12**



**Relação do aço**

ELEMENTO	AÇO	N	DIAM (mm)	QUANT	C.UNIT (cm)	C.TOTAL (cm)
P37	CA60	1	5.0	40	116	4640
	CA50	2	10.0	7	272	1904
P38	CA60	3	10.0	7	VAR	VAR
	CA50	4	5.0	40	116	4640
P39	CA50	5	10.0	7	272	1904
	CA50	6	10.0	7	VAR	VAR
P40	CA60	7	5.0	40	116	4640
	CA50	8	10.0	7	272	1904
P41	CA50	9	10.0	7	VAR	VAR
	CA60	10	5.0	40	116	4640
P42	CA50	11	10.0	7	272	1904
	CA50	12	10.0	7	VAR	VAR
P43	CA60	13	5.0	36	116	4176
	CA50	14	10.0	7	272	1904
P44	CA50	15	10.0	7	VAR	VAR
	CA60	16	5.0	39	78	3042
P44	CA60	17	5.0	39	24	936
	CA50	18	10.0	8	309	2472
P44	CA50	19	10.0	8	VAR	VAR
	CA60	20	5.0	39	78	3042
P44	CA60	21	5.0	39	24	936
	CA50	22	10.0	6	309	1854
P44	CA50	23	10.0	6	VAR	VAR
	CA60	24	5.0	39	78	3042
P44	CA60	25	5.0	39	24	936
	CA50	26	10.0	6	309	1854
P44	CA50	27	10.0	6	VAR	VAR

**Resumo do aço**

AÇO	DIAM (mm)	C.TOTAL (m)	PESO (kg)
CA50	10.0	268.7	185.6
CA60	5.0	346.7	53.4
<b>PESO TOTAL (kg)</b>			
CA50		165.6	
CA60		53.4	

Volume de concreto (C-25) = 3.29 m³  
Área de forma = 39.16 m²

08	PENA
1	1.00
2	0.50
3	0.30
4	0.20
5	0.70
6	0.20
7	0.20
8	0.10
9	0.50
10	0.30

**SEINFRA - SECRETARIA DA INFRAESTRUTURA**

PROJETO: **PROJETO ESTRUTURAL AMPLIAÇÃO ESCOLA ANTENOR NASPOLINI**

INTERESSADO: **PREFEITURA DE SOBRAL** AUTOR: **AUGUSTO AZEVEDO FILHO**

ENDEREÇO: \_\_\_\_\_

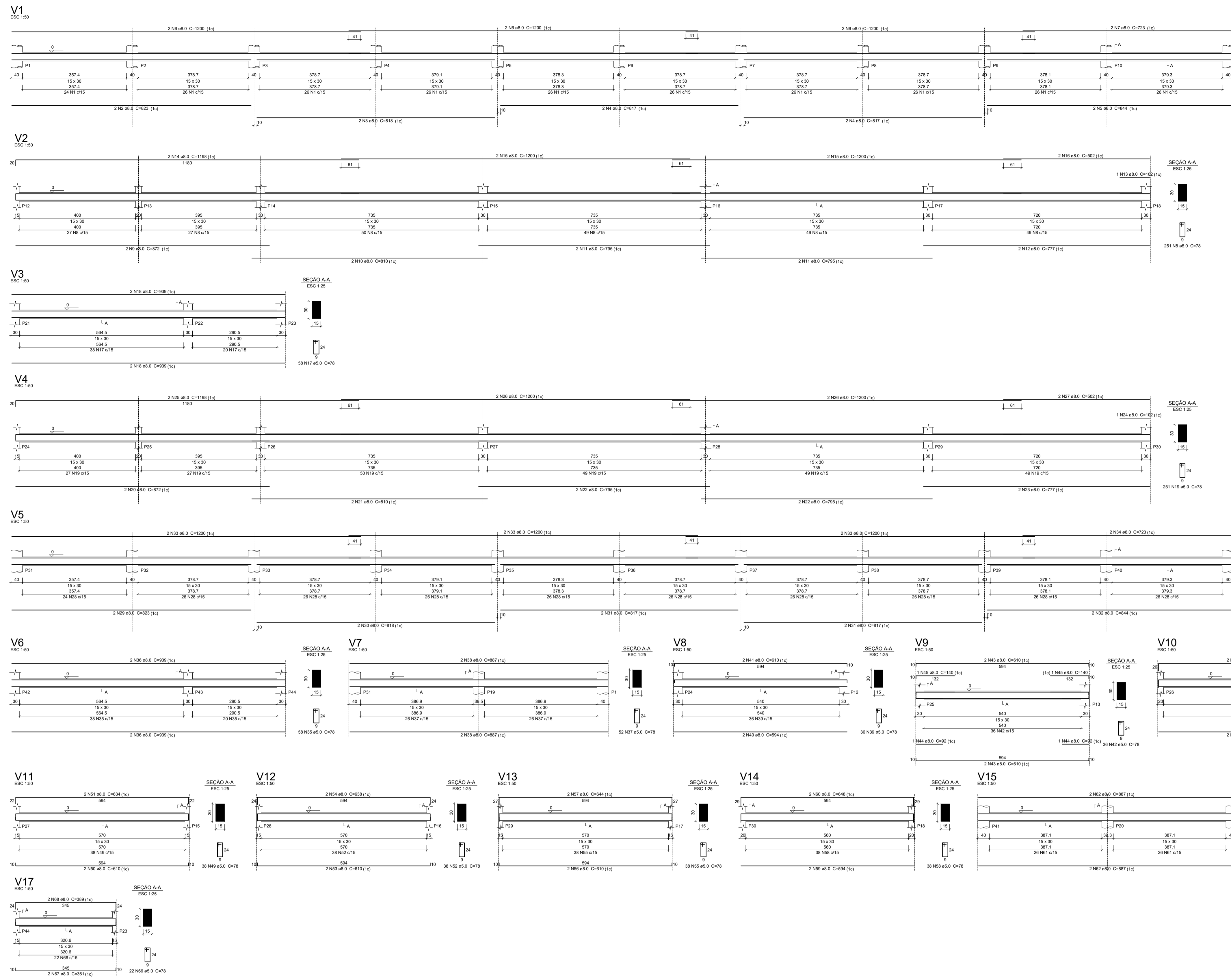
MUNICÍPIO: **SOBRAL-CE**

DESENHOS DA PRANCHA: **DET. PILARES FL 04/04** ESCALA: **INDICADA**

**SOBRAL** PREFEITURA SECRETARIA DA INFRAESTRUTURA

DATA: **JUNHO/2023** REVISÃO: **00** ARQUIVO: **EST 09/12**





**Relação do aço**

ELEMENTO	ACO	N	DIAM (mm)	QUANT	C UNIT (cm)	C TOTAL (cm)
V1	CA50	1	5.0	258	73	20124
	CA50	2	8.0	2	823	1646
	CA50	3	8.0	2	819	1638
	CA50	4	8.0	4	817	3268
	CA50	5	8.0	2	844	1688
	CA50	6	8.0	6	1200	7200
	CA50	7	8.0	2	723	1446
	CA50	8	8.0	2	78	156
	CA50	9	8.0	2	872	1744
	CA50	10	8.0	2	810	1620
	CA50	11	8.0	4	795	3180
	CA50	12	8.0	2	777	1554
	CA50	13	8.0	1	102	102
	CA50	14	8.0	2	1198	2396
	CA50	15	8.0	2	1200	4800
	CA50	16	8.0	2	502	1004
	CA50	17	8.0	1	78	4524
	CA50	18	8.0	4	939	3756
	CA50	19	8.0	251	78	19578
	CA50	20	8.0	2	872	1744
	CA50	21	8.0	2	810	1620
	CA50	22	8.0	4	795	3180
	CA50	23	8.0	2	777	1554
	CA50	24	8.0	2	502	1004
	CA50	25	8.0	2	1198	2396
	CA50	26	8.0	4	1200	4800
	CA50	27	8.0	2	723	1446
	CA50	28	5.0	258	73	20124
	CA50	29	8.0	2	823	1646
	CA50	30	8.0	2	819	1638
	CA50	31	8.0	4	817	3268
	CA50	32	8.0	2	844	1688
	CA50	33	8.0	6	1200	7200
	CA50	34	8.0	2	723	1446
	CA50	35	5.0	58	78	4524
	CA50	36	8.0	4	939	3756
	CA50	37	5.0	52	78	4056
	CA50	38	8.0	4	887	3548
	CA50	39	5.0	36	78	2808
	CA50	40	8.0	2	594	1188
	CA50	41	8.0	2	610	1220
	CA50	42	5.0	36	78	2808
	CA50	43	8.0	4	610	2440
	CA50	44	8.0	2	92	184
	CA50	45	8.0	2	140	280
	CA50	46	5.0	38	78	2964
	CA50	47	8.0	2	594	1188
	CA50	48	8.0	2	642	1284
	CA50	49	5.0	38	78	2964
	CA50	50	8.0	2	610	1220
	CA50	51	8.0	2	634	1268
	CA50	52	5.0	38	78	2964
	CA50	53	8.0	2	610	1220
	CA50	54	8.0	2	638	1276
	CA50	55	5.0	38	78	2964
	CA50	56	8.0	2	610	1220
	CA50	57	8.0	2	644	1288
	CA50	58	5.0	38	78	2964
	CA50	59	8.0	2	594	1188
	CA50	60	8.0	2	648	1296
	CA50	61	5.0	32	78	4056
	CA50	62	8.0	4	887	3548
	CA50	63	5.0	22	78	1716
	CA50	64	8.0	2	361	722
	CA50	65	8.0	2	385	770
	CA50	66	8.0	22	78	1716
	CA50	67	8.0	2	381	762
	CA50	68	8.0	2	389	778

**Resumo do aço**

ACO	DIAM (mm)	C TOTAL (cm)	PESO (kg)
CA50	5.0	1978.3	402.2
CA50	8.0	1206.4	185.6
<b>PESO TOTAL</b>			<b>587.8</b>

CA50 402.2  
 CA50 185.6

Volume de concreto (C-25) = 11.16 m³  
 Área de forma = 180.99 m²

PRODUCED BY AN AUTODESK STUDENT VERSION

PRODUCED BY AN AUTODESK STUDENT VERSION

**SEINFRA - SECRETARIA DA INFRAESTRUTURA**

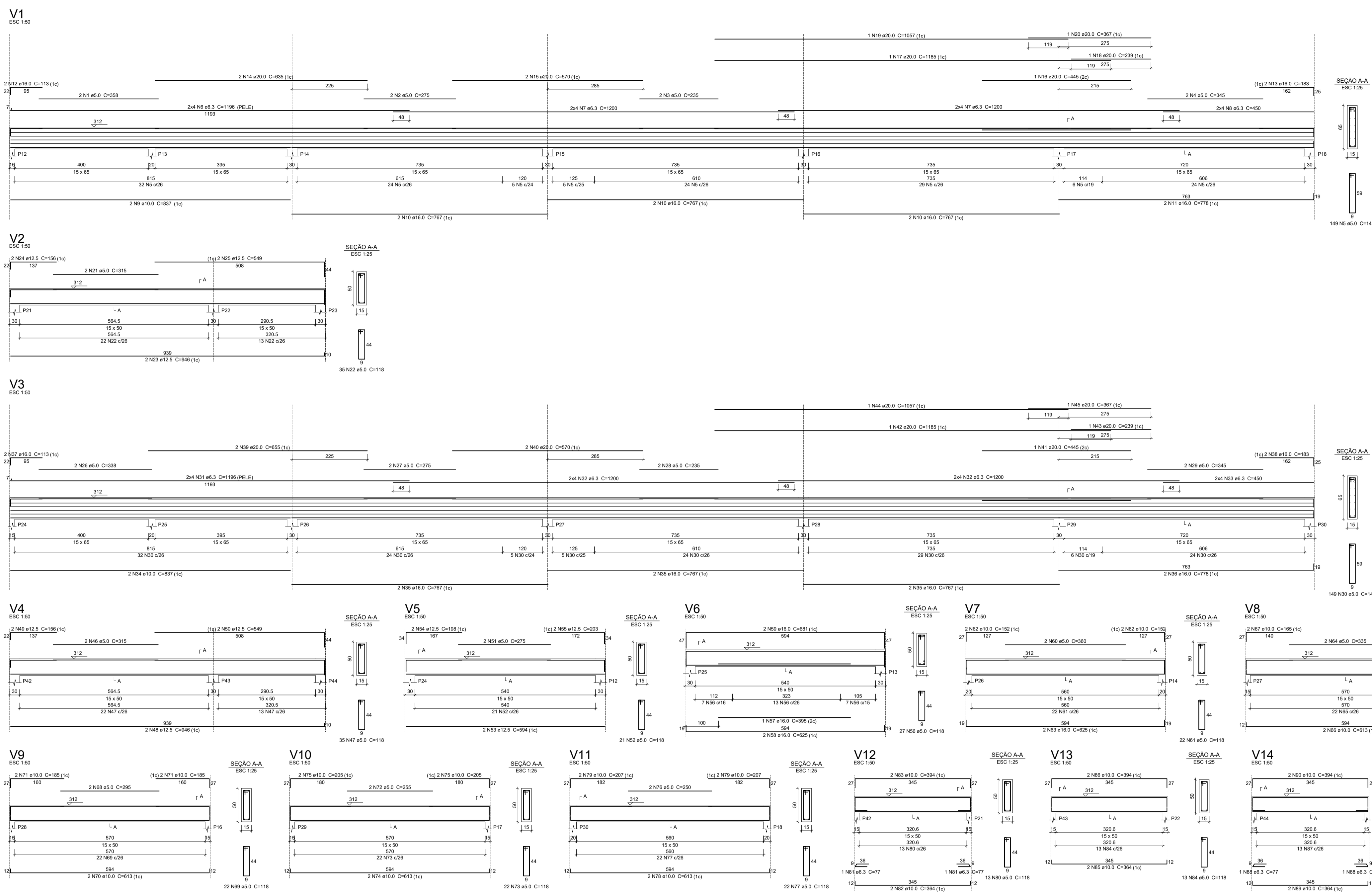
PROJETO: PROJETO ESTRUTURAL  
 AMPLIAÇÃO ESCOLA ANTENOR NASPOLINI

INTERESSADO: PREFEITURA DE SOBRAL  
 AUTOR: AUGUSTO AZEVEDO FILHO

ENDEREÇO:  
 MUNICÍPIO: SOBRAL-CE

SECRETARIA DA INFRAESTRUTURA  
**SOBRAL**  
 PREFEITURA

DATA: JUNHO/2023 | REVISÃO: 00 | ARQUIVO: EST 10/12



**Relação do aço**

ELEMENTO	ACQ	N	DIAM (mm)	QUANT	C.UNIT (cm)	C.TOTAL (cm)
V1	CA80	1	5.0	2	358	716
V1	CA80	2	5.0	2	275	550
V1	CA80	3	5.0	2	235	470
V1	CA80	4	5.0	2	245	490
V1	CA80	5	5.0	149	148	22052
V1	CA80	6	6.3	8	1196	9568
V1	CA80	7	6.3	16	1200	19200
V1	CA80	8	6.3	8	450	3600
V1	CA80	9	10.0	2	637	1274
V1	CA80	10	16.0	6	767	4602
V1	CA80	11	16.0	2	778	1556
V1	CA80	12	16.0	2	113	226
V1	CA80	13	16.0	2	183	366
V1	CA80	14	20.0	2	635	1270
V1	CA80	15	20.0	2	570	1140
V1	CA80	16	20.0	1	445	890
V1	CA80	17	20.0	1	1185	1185
V1	CA80	18	20.0	1	239	239
V1	CA80	19	20.0	1	1057	1057
V1	CA80	20	20.0	1	367	367
V2	CA80	21	5.0	2	315	630
V2	CA80	22	5.0	2	118	236
V2	CA80	23	12.5	2	946	1892
V2	CA80	24	12.5	2	156	312
V2	CA80	25	5.0	2	338	676
V3	CA80	26	5.0	2	275	550
V3	CA80	27	5.0	2	235	470
V3	CA80	28	5.0	2	245	490
V3	CA80	29	5.0	149	148	22052
V3	CA80	30	6.3	8	1196	9568
V3	CA80	31	6.3	16	1200	19200
V3	CA80	32	6.3	8	450	3600
V3	CA80	33	6.3	8	1196	9568
V3	CA80	34	10.0	2	637	1274
V3	CA80	35	16.0	6	767	4602
V3	CA80	36	16.0	2	778	1556
V3	CA80	37	16.0	2	113	226
V3	CA80	38	16.0	2	183	366
V3	CA80	39	20.0	2	655	1310
V3	CA80	40	20.0	2	570	1140
V3	CA80	41	20.0	1	445	890
V3	CA80	42	20.0	1	1185	1185
V3	CA80	43	20.0	1	239	239
V3	CA80	44	20.0	1	1057	1057
V3	CA80	45	20.0	1	367	367
V4	CA80	46	5.0	2	315	630
V4	CA80	47	5.0	35	118	4130
V4	CA80	48	12.5	2	946	1892
V4	CA80	49	12.5	2	156	312
V4	CA80	50	5.0	2	275	550
V5	CA80	51	5.0	2	275	550
V5	CA80	52	5.0	2	118	236
V5	CA80	53	12.5	2	594	1188
V5	CA80	54	12.5	2	196	392
V5	CA80	55	12.5	2	203	406
V6	CA80	56	5.0	27	118	3186
V6	CA80	57	16.0	1	365	365
V6	CA80	58	16.0	2	625	1250
V6	CA80	59	16.0	2	651	1302
V6	CA80	60	5.0	2	360	720
V6	CA80	61	5.0	22	119	2598
V6	CA80	62	10.0	4	152	608
V6	CA80	63	16.0	2	625	1250
V6	CA80	64	5.0	2	335	670
V6	CA80	65	5.0	22	118	2596
V6	CA80	66	10.0	2	613	1226
V6	CA80	67	10.0	4	165	660
V6	CA80	68	5.0	2	295	590
V6	CA80	69	5.0	22	118	2596
V6	CA80	70	10.0	2	613	1226
V6	CA80	71	10.0	4	185	740
V6	CA80	72	5.0	2	255	510
V6	CA80	73	5.0	22	118	2596
V6	CA80	74	10.0	2	613	1226
V6	CA80	75	10.0	4	205	820
V6	CA80	76	5.0	2	290	580
V6	CA80	77	5.0	22	119	2598
V6	CA80	78	10.0	2	613	1226
V6	CA80	79	10.0	4	207	828
V6	CA80	80	5.0	13	118	1534
V6	CA80	81	6.3	2	77	154
V6	CA80	82	10.0	2	364	728
V6	CA80	83	10.0	2	394	788
V6	CA80	84	5.0	13	118	1534
V6	CA80	85	10.0	2	364	728
V6	CA80	86	10.0	2	394	788
V6	CA80	87	5.0	13	118	1534
V6	CA80	88	6.3	2	77	154
V6	CA80	89	10.0	2	364	728
V6	CA80	90	10.0	2	394	788

**Resumo do aço**

ACQ	DIAM (mm)	C.TOTAL (m)	PESO (kg)
CA50	6.3	855.5	1592.2
CA50	10.0	164.6	1015.5
CA50	12.5	86	62.8
CA50	16.0	177.6	280.3
CA50	20.0	114.5	282.3
CA80	5.0	852.3	131.4
CA80	6.3	16	127.4
CA80	10.0	2	1226
CA80	16.0	2	1556
CA80	20.0	1	1185
CA80	20.0	1	239
CA80	20.0	1	1057
CA80	20.0	1	367
CA80	20.0	1	118
CA80	20.0	1	236
CA80	20.0	1	118
CA80	20.0	1	1057
CA80	20.0	1	367
CA80	20.0	1	315
CA80	20.0	1	4130
CA80	20.0	1	1892
CA80	20.0	1	312
CA80	20.0	1	676
CA80	20.0	1	550
CA80	20.0	1	275
CA80	20.0	1	118
CA80	20.0	1	594
CA80	20.0	1	392
CA80	20.0	1	406
CA80	20.0	1	3186
CA80	20.0	1	365
CA80	20.0	1	1250
CA80	20.0	1	1302
CA80	20.0	1	720
CA80	20.0	1	2598
CA80	20.0	1	608
CA80	20.0	1	1250
CA80	20.0	1	670
CA80	20.0	1	2596
CA80	20.0	1	1226
CA80	20.0	1	740
CA80	20.0	1	510
CA80	20.0	1	2596
CA80	20.0	1	1226
CA80	20.0	1	820
CA80	20.0	1	580
CA80	20.0	1	2598
CA80	20.0	1	1226
CA80	20.0	1	828
CA80	20.0	1	1534
CA80	20.0	1	154
CA80	20.0	1	728
CA80	20.0	1	788
CA80	20.0	1	1534
CA80	20.0	1	728
CA80	20.0	1	788
CA80	20.0	1	1534
CA80	20.0	1	154
CA80	20.0	1	728
CA80	20.0	1	788

Volume de concreto (C-25) = 12.97 m³  
 Área de forma = 165.37 m²

PRODUCED BY AN AUTODESK STUDENT VERSION

PRODUCED BY AN AUTODESK STUDENT VERSION

**SEINFRA - SECRETARIA DA INFRAESTRUTURA**

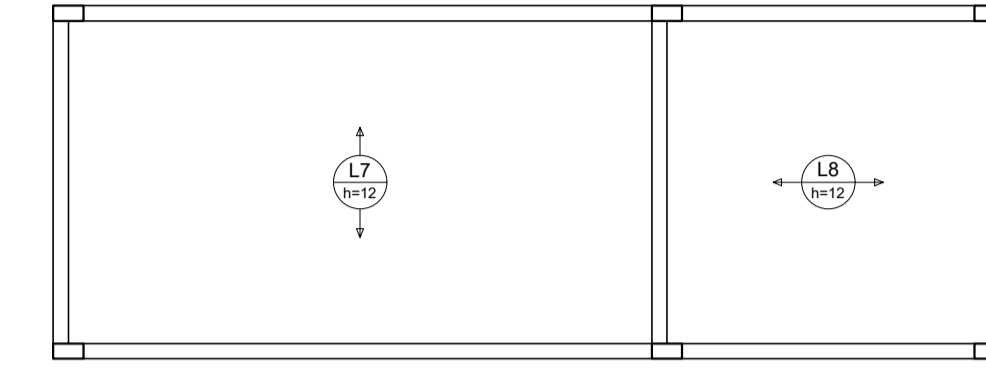
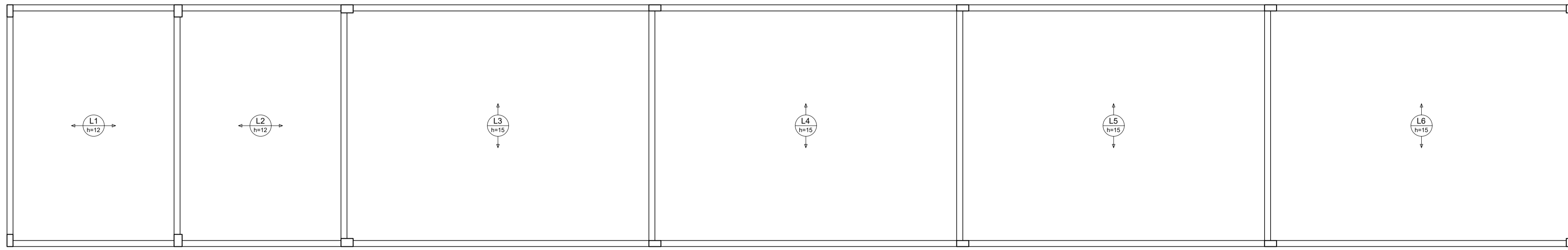
PROJETO: PROJETO ESTRUTURAL  
 AMPLIAÇÃO ESCOLA ANTENOR NASPOLINI

INTERESSADO: PREFEITURA DE SOBRAL  
 AUTOR: AUGUSTO AZEVEDO FILHO

ENDEREÇO:  
 MUNICÍPIO: SOBRAL-CE

DESENHADO POR: FRAZÃO  
 DET. VIGAS NIVEL 312  
 INDICADA

DATA: JUNHO/2023  
 REVISÃO: 00  
 ARQUIVO: ESF1  
 11/12



Armação positiva das lajes do pavimento NIVEL 312 (Eixo X)

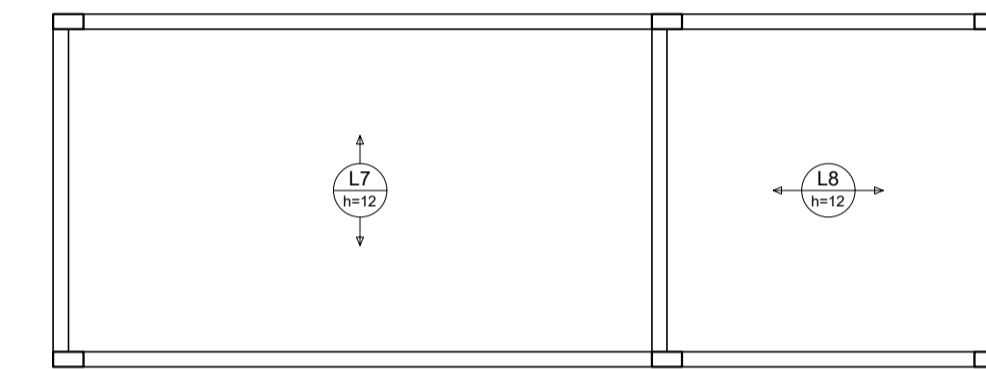
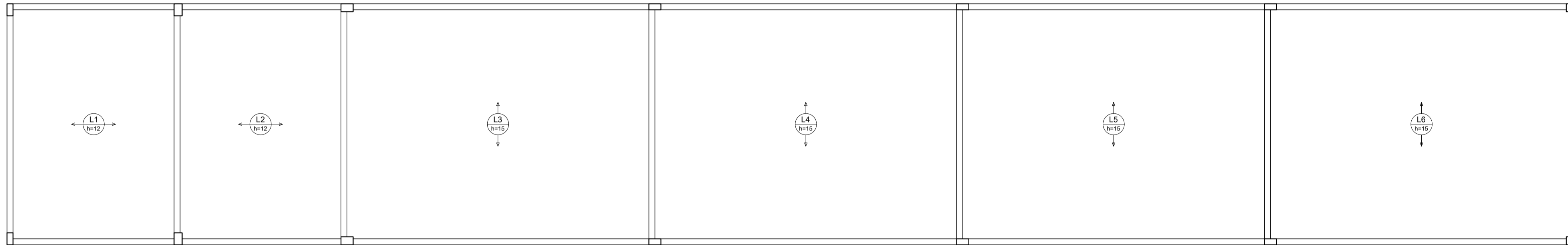
Relação do aço

ELEMENTO	AÇO	N	DIAM (mm)	QUANT	C UNIT (cm)	C TOTAL (cm)
14AVT1a	CABO	1	TR 08644	14	423	6022
	CABO	2	12,5	14	445	6230
VT1b	CABO	3	TR 08644	1	420	400
	CABO	4	12,5	1	442	442
14AVT2a	CABO	5	TR 08644	14	418	5862
	CABO	6	12,5	14	440	6160
VT2b	CABO	7	TR 08644	1	415	415
	CABO	8	12,5	1	437	437
4AVT3a	CABO	9	TR 08644	4	590	2360
	CABO	10	12,5	8	612	4896
4AVT3b	CABO	11	TR 08644	4	589	2356
	CABO	12	12,5	8	611	4888
4AVT3c	CABO	13	TR 08644	4	587	2352
	CABO	14	12,5	8	610	4880
4AVT3d	CABO	15	TR 08644	4	587	2348
	CABO	16	12,5	8	609	4872
3AVT3a	CABO	17	TR 08644	3	586	1758
	CABO	18	12,5	6	608	3648
19AVT4a	CABO	19	TR 08644	19	590	11210
	CABO	20	12,5	38	612	23256
19AVT5a	CABO	21	TR 08644	19	590	11210
	CABO	22	12,5	38	612	23256
4AVT6a	CABO	23	TR 08644	4	585	2340
	CABO	24	12,5	8	607	4856
4AVT6b	CABO	25	TR 08644	4	586	2344
	CABO	26	12,5	8	608	4864
4AVT6c	CABO	27	TR 08644	4	587	2348
	CABO	28	12,5	8	609	4872
4AVT6d	CABO	29	TR 08644	4	586	2352
	CABO	30	12,5	8	610	4880
3AVT6a	CABO	31	TR 08644	3	586	1757
	CABO	32	12,5	6	611	3666
15AVT7a	CABO	33	TR 08644	15	333	4995
	CABO	34	6,3	30	344	10320
8AVT8a	CABO	35	TR 08644	8	323	2584
	CABO	36	6,3	16	344	5504

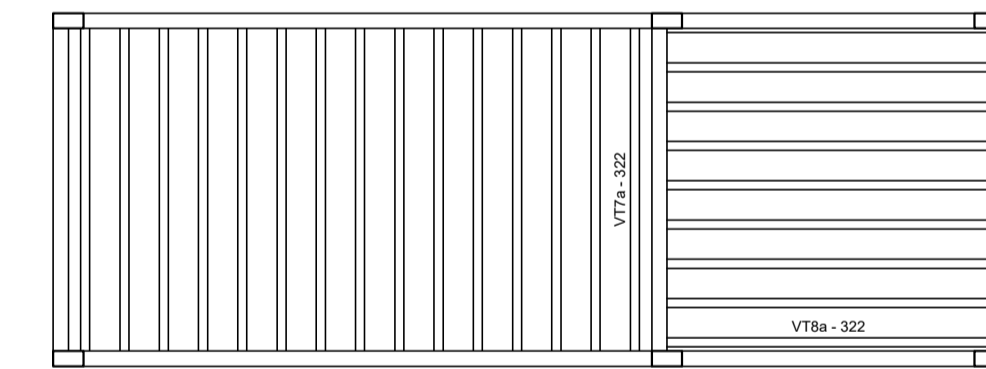
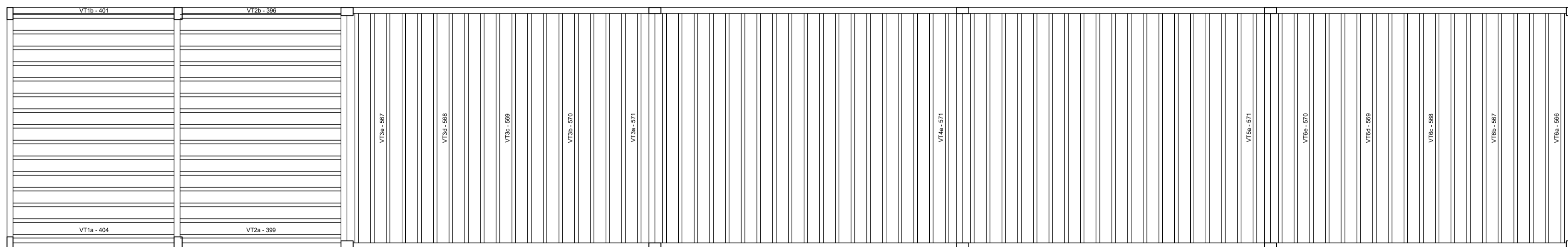
Resumo do aço

AÇO	DIAM (mm)	C TOTAL (m)	PESO (kg)
CABO	6,3	150,3	30,7
CABO	12,5	1061,1	1022,1
CABO	TR 08644	656,2	477,8
<b>PESO TOTAL:</b>			
CABO			1060,9
CABO			477,8

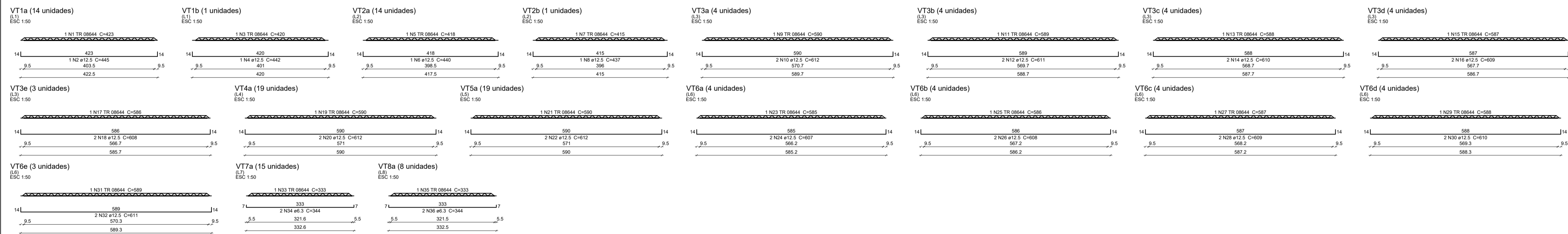
Volume de concreto (C-25) = 17,75 m³



Armação positiva das lajes do pavimento NIVEL 312 (Eixo Y)



Planta de vigotas pré-moldadas



SEINFRA - SECRETARIA DA INFRAESTRUTURA

PROJETO: PROJETO ESTRUTURAL  
 AMPLIAÇÃO ESCOLA ANTENOR NASPOLINI

INTERESSADO: PREFEITURA DE SOBRAL  
 AUTOR: AUGUSTO AZEVEDO FILHO

ENDEREÇO: \_\_\_\_\_

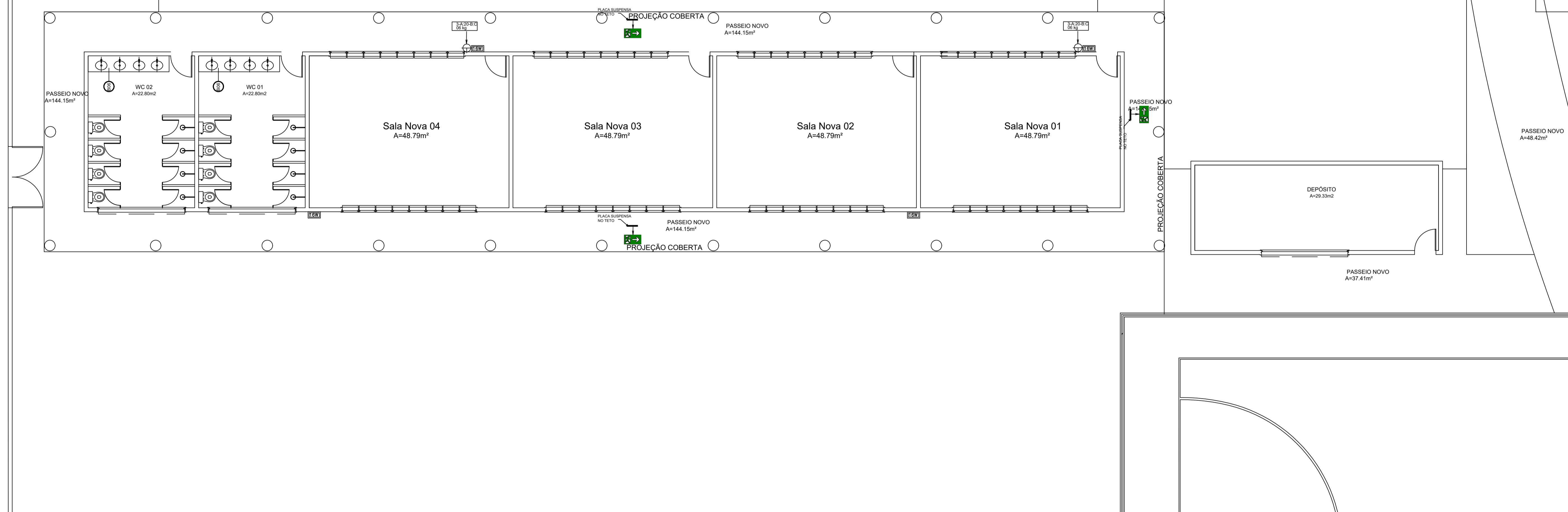
MUNICÍPIO: SOBRAL-CE

DATA: JUNHO/2023 | REVISÃO: 00 | ARQUIVO: \_\_\_\_\_

ESF: 12/12

### BLOCO SALA DE AULAS EXISTENTE

BLOCO COZINHA E WC FEM E MASC. EXISTENTE QUE SERÁ REFORMADO. VER PLANTA AO LADO



#### LEGENDA

	Avisador audio-visual		indicação de tubulação de incêndio em ferro galvanizado
	Acionador manual		registro de gaveta bruto bitola indicada
	HIDRANTE INTERNO ABRIGO DE 60x90x17cm COM REGISTRO GLOBO (HIDRANTE) DE 45° Ø38mm UNIDADES STORZ DE Ø38mm, MANGUEIRA SINTEX - L DE Ø38mm REVESTIDA INTERIAMENTE DESOBSCURA COM DOIS LANCES DE 15,00m, ESQUILHO BAIONETA COM REQUINTE DE Ø13mm.		Para raio do tipo franklin fixado em mastro bandeira chumbado e estalado no topo da caixa d'água
	Extintores ABC (PQS 8kg), portáteis de pressurização direta, com carga E3e pó químico seco ABC, fabricado conforme ABNT NBR 15808:2010 em chapa de aço carbono.		Hidrante de passeio localizado no eixo do mesmo
	- BLOCO AUTÔNOMO 16W		Central de detecção e alarme
	eletroduto da rede de detecção		Placa indicativa de pavimento
	tubulação de incêndio em ferro galvanizado bitola 2 1/2" pelo piso		Captor tipo Faraday - Sistema de proteção contra descargas atmosféricas
	cabo de cobre nu 50 mm², condutor de descargas atmosféricas		Aterramento com haste do tipo copperweld 5/8" X 2,40 m
	valvula de retencao vertical		Descida do SPDA
	valvula de retencao horizontal		
	registro geral de gaveta bruto		

#### SECRETARIA DE EDUCAÇÃO

PROJETO: PROJETO DE COMBATE A INCÊNDIO DA AMPLIAÇÃO ESCOLA ANTENOR NASPOLINI

INTERESSADO: PREFEITURA DE SOBRAL

AUTOR: TAYNÁ ANDRADE

ENDEREÇO: Rua Prefeito Jerônimo Prado, s/n - Dom José

AUTOR: TAYNÁ ANDRADE

MUNICÍPIO: SOBRAL



ASSUNTO: PL BX AMP-PROJ DE COMB A INC E PANICO  
 LEGENDAS  
 ESCALA: 1/75

DATA: 08/08/2023

REVISÃO: 00

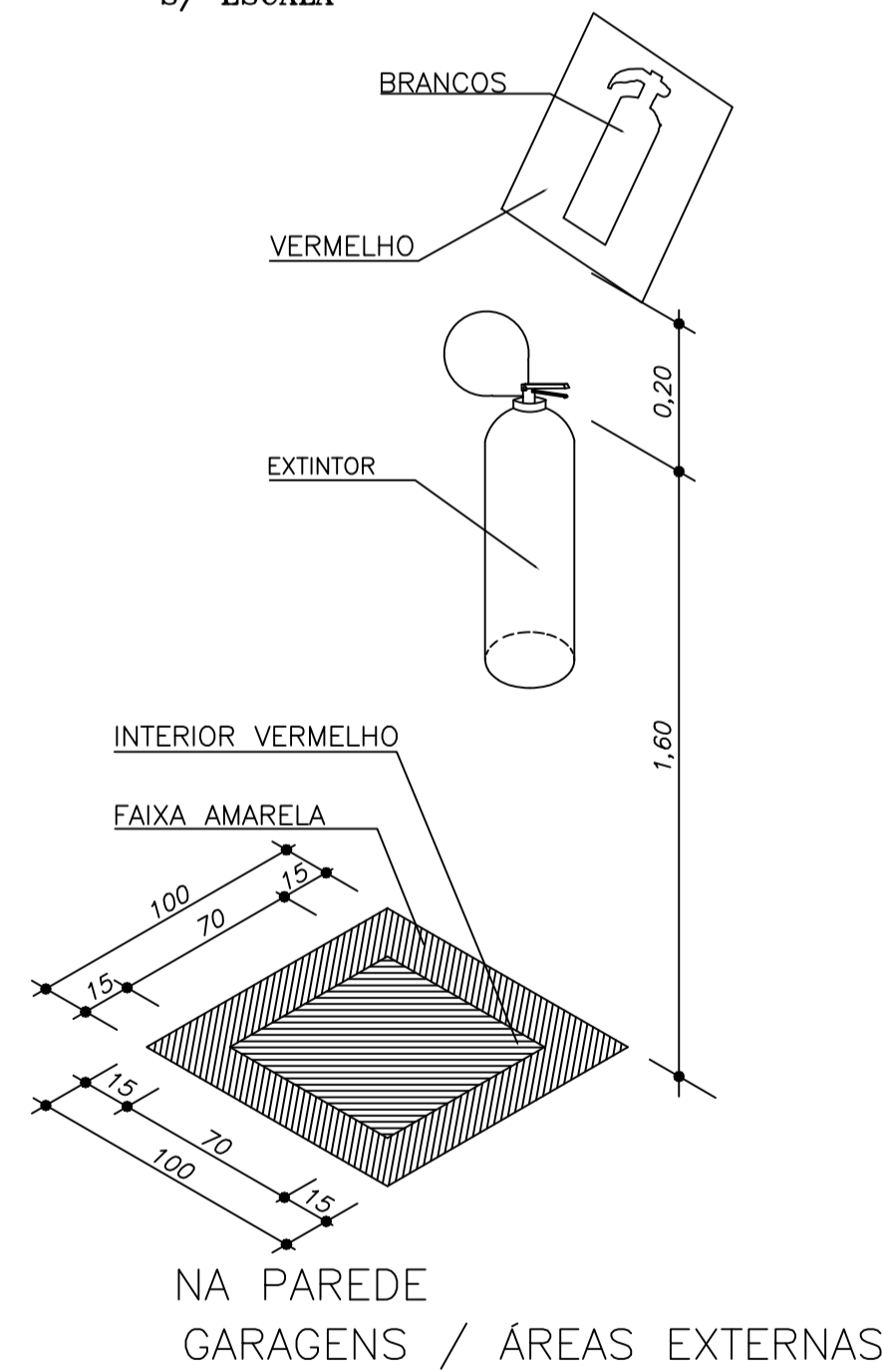
ARQUIVO

PRANCHA: 01/02

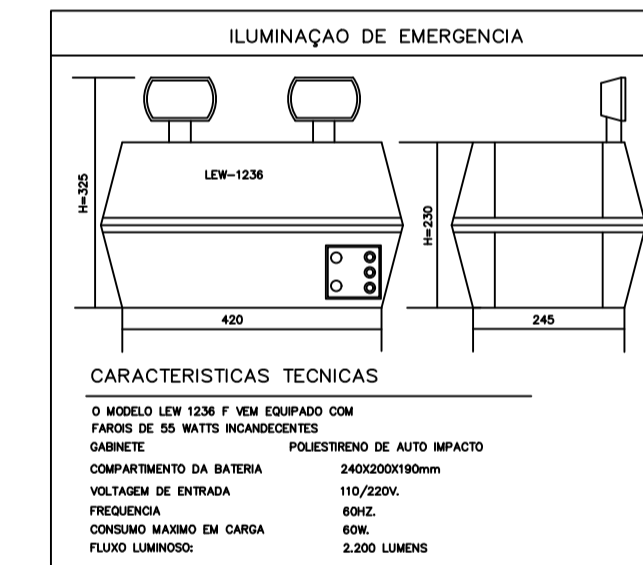
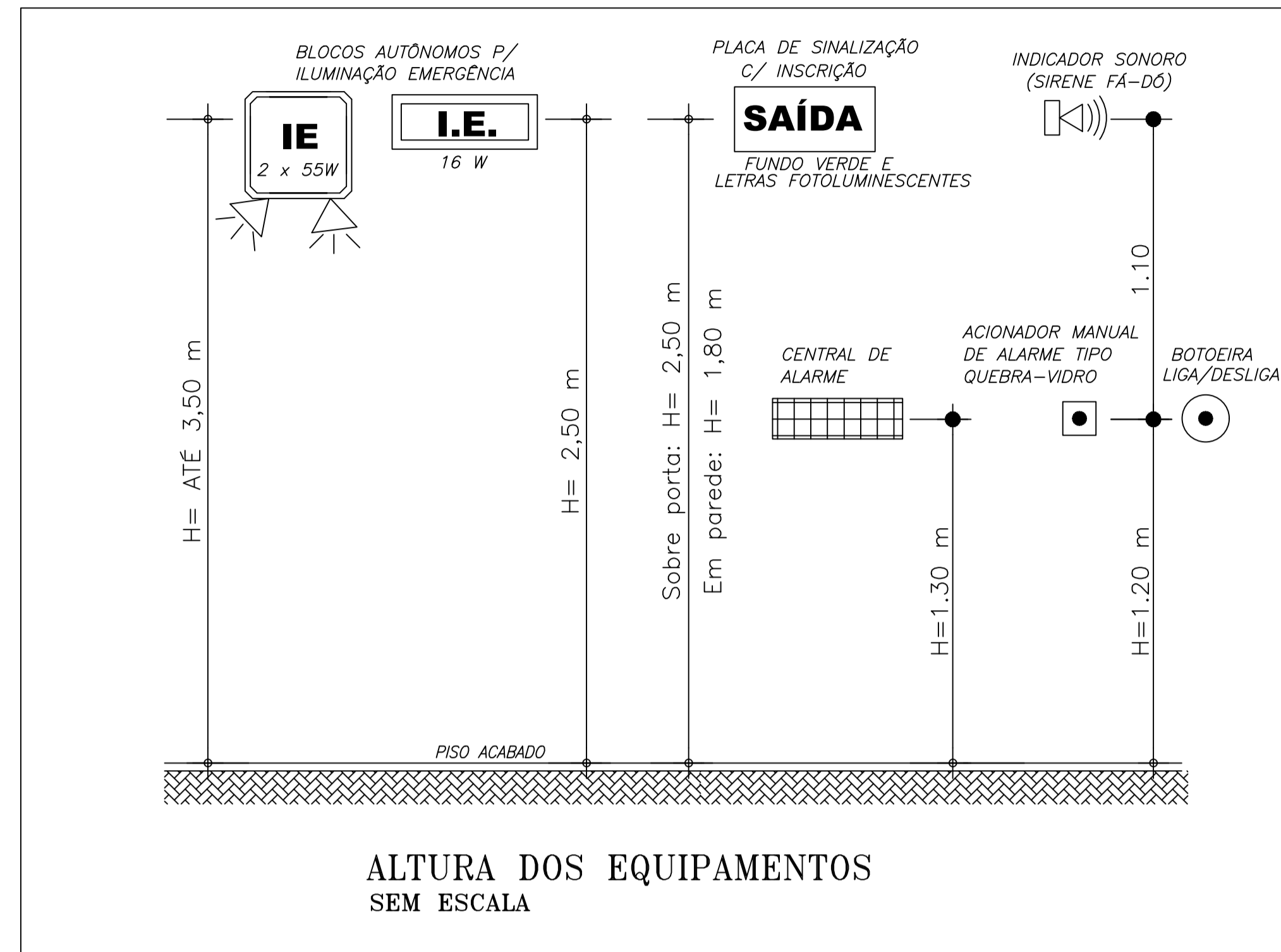
SINALIZAÇÃO DE PROIBIÇÃO								
COD.	SÍMBOLO	SIGNIFICADO	FORMA E COR	APLICAÇÃO	SÍMBOLO	SIGNIFICADO	SÍMBOLO	SIGNIFICADO
P1		Proibido fumar	Símbolo: circular Fundo: branco Pictograma: cigarro em preto Faixa circular e barra diametral: vermelho	Todo local onde fumar pode aumentar o risco de incêndio		Extintor		Indicação do abrigo da mangueira de incêndio com ou sem hidrante no seu interior
P2		Proibido produzir chama	Símbolo: circular Fundo: branco Pictograma: preta Faixa circular e barra diametral: vermelhos	Todo local onde a utilização de chama pode aumentar o risco de incêndio		Alarame sonoro		Indicação da localização do hidrante quando instalado fora do abrigo de mangueiras
P3		Proibido utilizar elevador em caso de incêndio	Símbolo: circular Fundo: branco Pictograma: preta Faixa circular e barra diametral: vermelhos	Nos locais de acesso aos elevadores comuns. Pode ser complementada mensagem: "Em caso de incêndio não use o elevador", quando for o caso.		Comando manual de alarame		Símbolo: quadrado Fundo: vermelho Pictograma: fotoluminescente

SINALIZAÇÃO DE ORIENTAÇÃO E SALVAMENTO				
COD.	SÍMBOLO	SIGNIFICADO	FORMA E COR	APLICAÇÃO
S4		Saída de Emergência	Símbolo: retangular Fundo: verde Pictograma: pessoa correndo para a direita em verde e fundo fotolumi-nescente com seta indicativa (fusão das 2 sinalizações x (homem) e y(seta) na dimensão mínima exigida).	Indicação da direção (esquerda ou direita) de uma rota de saída.
S5		Saída de Emergência	Símbolo:retangular Fundo: verde Pictograma:pessoa correndo para a esquerda ou direita em verde e fundo fotoluminescente com seta indicativa para baixa(S5) e para cima (S6) (união de 2 sinalizações quadradas x (homem) e y(seta).	Indicação de uma saída de emergência, através de uma porta corta-fogo em escadas; deve ser afixada acima da porta corta-fogo de acesso.
S6				
S8		Saída de Emergência	Símbolo: retangular Fundo: verde Pictograma: pessoa correndo para a esquerda ou direita em verde e fundo fotoluminescente e escada com seta indicativa.	Indicação no sentido de fuga no interior das escadas.

**DETALHE DE INSTALAÇÃO E SINALIZAÇÃO DE EXTINTORES S/ ESCALA**



NA PAREDE GARAGENS / ÁREAS EXTERNAS



**SECRETARIA DE EDUCAÇÃO**

PROJETO: **PROJETO DE COMBATE A INCÊNDIO DA AMPLIAÇÃO ESCOLA ANTENOR NASPOLINI**

INTERESSADO: PREFEITURA DE SOBRAL  
 ENDEREÇO: Rua Prefeito Jerônimo Prado, s/n - Dom José  
 MUNICÍPIO: SOBRAL

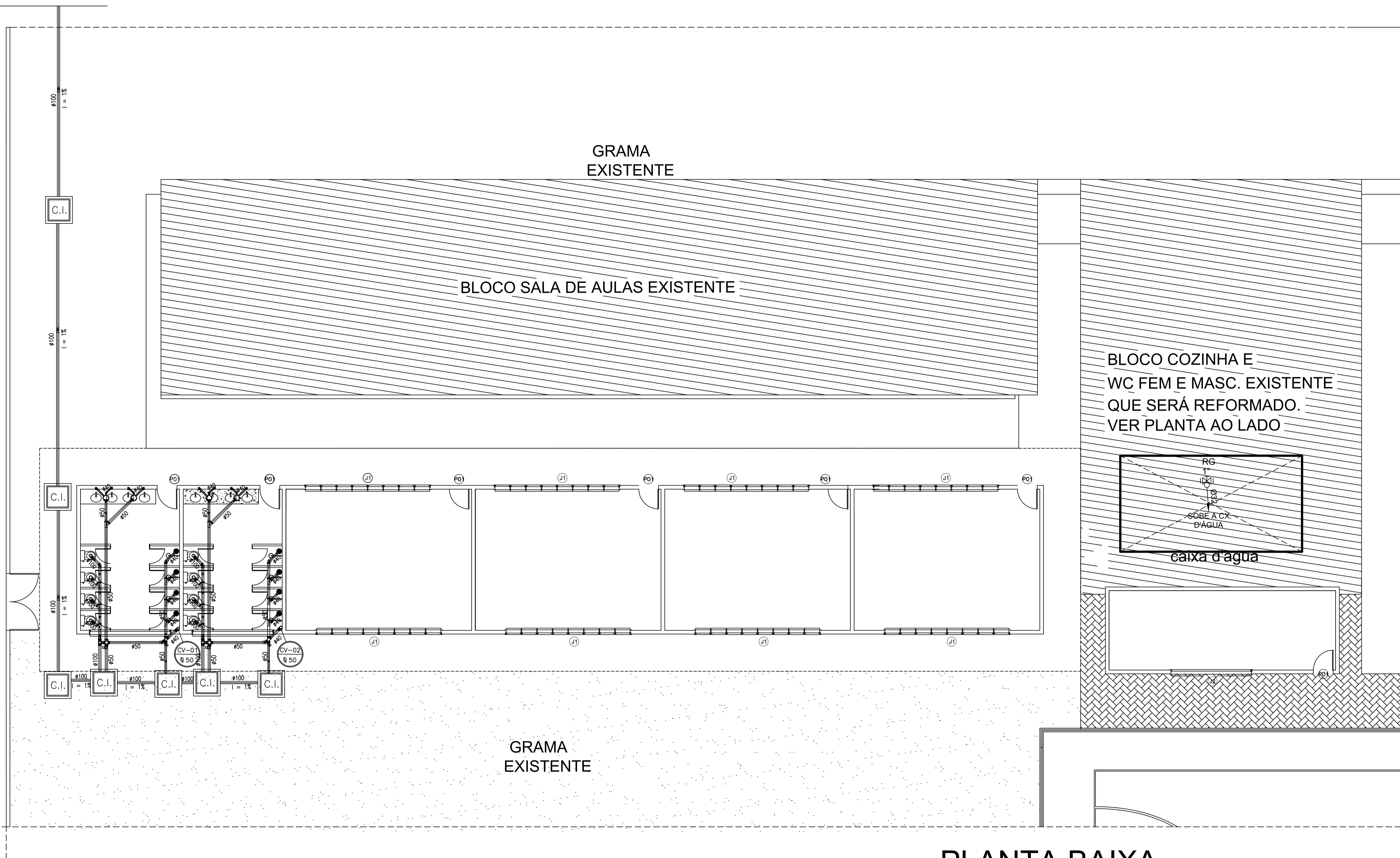
AUTOR: TAYNÁ ANDRADE  
 AUTOR: TAYNÁ ANDRADE

ASSUNTO: **SOBRAL PREFEITURA SECRETARIA DE EDUCAÇÃO**  
 DETALHES DE SINALIZAÇÃO

ESCALA: \_\_\_\_\_

DATA: AGOSTO/2023 | REVISÃO: 00 | ARQUIVO: \_\_\_\_\_ | PRANCHA: 02/02

SEGUE PARA REDE DE ESGOTO



# PLANTA BAIXA

ESCALA: 1/100

**LEGENDA**

C.I. CAIXA DE INSPEÇÃO 60x60xVAR.cm EM ALVENARIA COM TAMPA EM CONCRETO.(C.I.)

TUBO PVC ESGOTO 100mm ou 150mm.

**OBSERVAÇÕES:**  
DECLIVIDADE MÍNIMA TUBULAÇÃO SANITÁRIA 1%;  
TODA TUBULAÇÃO DE ESGOTO EM PVC TIGRE/AMANCO OU EQUIVALENTE TÉCNICO;

MARIA DEIJANE CARNEIRO MENEZES:996871193 49

Assinado de forma digital por MARIA DEIJANE CARNEIRO MENEZES:99687119349  
Dados: 2023.08.30 00:32:57 -03'00'

**SECRETARIA DE EDUCAÇÃO**

PROJETO: PROJETO SANITÁRIO ESCOLA ANTONOR NASPOLINI

INTERESSADO: PREFEITURA DE SOBRAL  
ENDEREÇO: RUA PREFEITO JERÔNIMO PRADO, SN - DOM JOSE  
MUNICÍPIO:

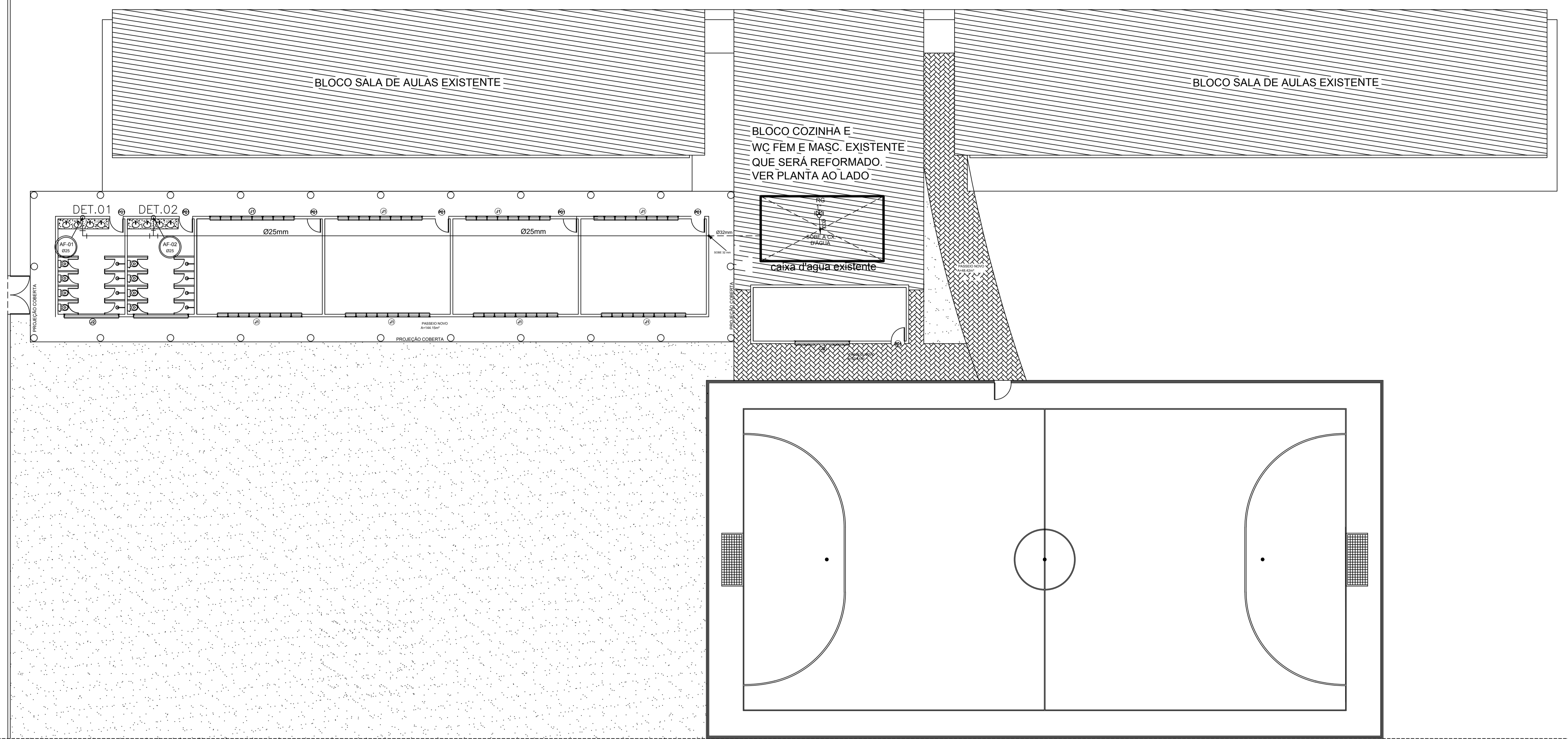
AUTOR: MARIA DEIJANE CARNEIRO MENEZES

DESENHO DA PRONOVA: PLANTA BAIXA  
LEGENDA

ESCALA: 1/100  
SEM

DATA JUNHO/2023 | REVISÃO 00 | ARQUIVO | SANIT. 01/03

DR PENNA
1 1.00
2 0.50
3 0.30
4 0.20
5 0.70
6 0.20
7 0.20
8 0.10
9 0.09
OLIVEIRA
10 0.30



PRODUCED BY AN AUTODESK EDUCATIONAL PRODUCT

PRODUCED BY AN AUTODESK EDUCATIONAL PRODUCT

# PLANTA BAIXA

ESCALA: 1/100

**LEGENDA HIDRÁULICA**

- TUBULAÇÃO DE ÁGUA FRIA EM PVC SOLDÁVEL EMBUTIDA NA PAREDE E LAJE.
- - - TUBULAÇÃO DE ÁGUA FRIA EM PVC SOLDÁVEL EMBUTIDA NA PELO PISO.
- RG REGISTRO DE GAVETA.
- TEE SIMPLES OU C/ REDUÇÃO.
- JOELHO 90° SIMPLES OU C/ REDUÇÃO.
- BUCHA DE REDUÇÃO.
- CAXA 50x50x40cm EM ALVENARIA COM FUNDO EM BRITA E TAMPA EM CONCRETO C/ PONTO HIDRÁULICO PARA IRRIGAÇÃO.
- CAXA 40x40x40cm EM ALVENARIA COM FUNDO EM BRITA E TAMPA EM CONCRETO C/ REGISTRO DE GAVETA.
- COLUNA QUE SOBE.
- COLUNA QUE PASSA.
- COLUNA QUE DESCE.

**OBSERVAÇÕES:**

- 1) TUBULAÇÃO DE ÁGUA FRIA EM PVC SOLDÁVEL.
- 2) AS INTERFERÊNCIAS DAS INSTALAÇÕES COM A ESTRUTURA EXISTENTE SERÃO RESOLVIDAS NO TRANSCORRER DA OBRA.

**MARIA DEIJANE CARNEIRO MENEZES:99687119349**

Assinado de forma digital por MARIA DEIJANE CARNEIRO MENEZES:99687119349  
 Dados: 2023.08.30 00:33:31 -03'00'

**SECRETARIA DE EDUCAÇÃO**

PROJETO: PROJETO HIDRÁULICO ESCOLA ANTONOR NASPOLINI

INTERESSADO: PREFEITURA DE SOBRAL ENDEREÇO: RUA PREFEITO JERÔNIMO PRADO, SN - DOM JOSÉ MUNICÍPIO:

AUTOR: MARIA DEIJANE CARNEIRO MENEZES

**SOBRA**  
**PREFEITURA**  
 SECRETARIA DA INFRAESTRUTURA

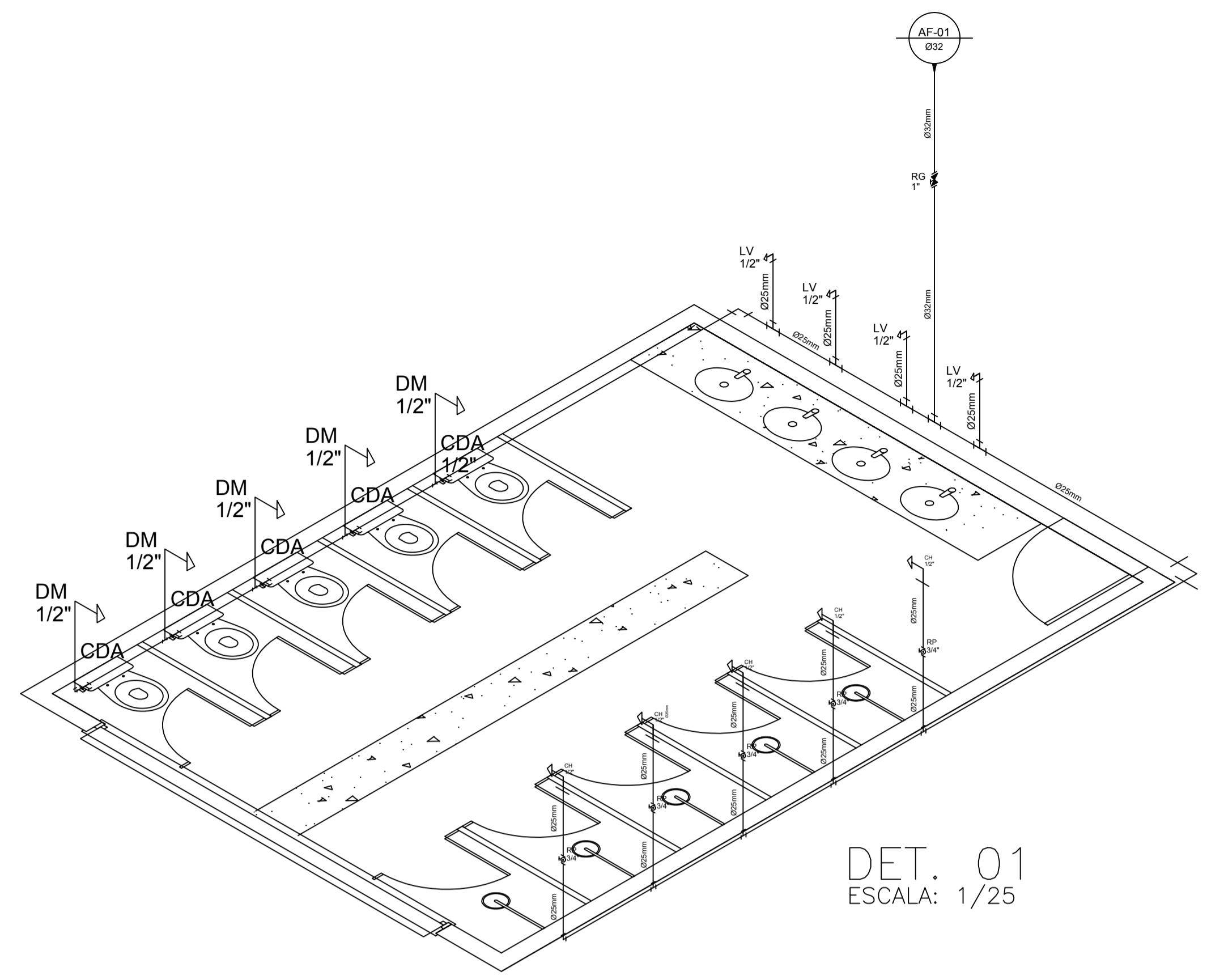
DESENHO DA PRONDA: PLANTA BAIXA HIDRÁULICA LEGENDA

ESCALA: 1/100 SEM

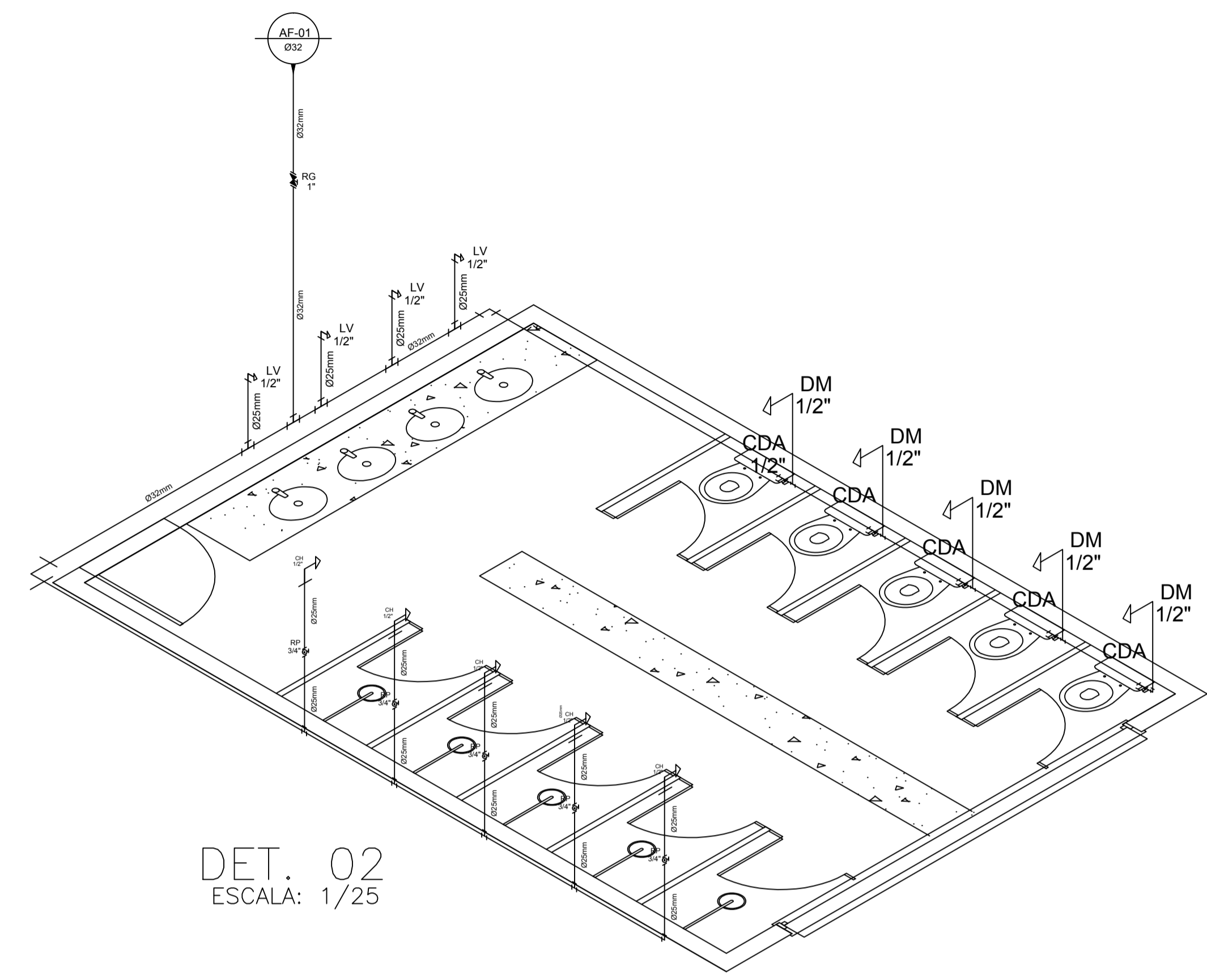
DATA JUNHO/2023 REVISÃO 00 ARQUIVO

HID. 01/04

OR	IPEN	DATA
1	1.00	
2	0.50	
3	0.30	
4	0.20	
5	0.70	
6	0.20	
7	0.20	
8	0.10	
9	0.09	
10	0.30	



DET. 01  
 ESCALA: 1/25

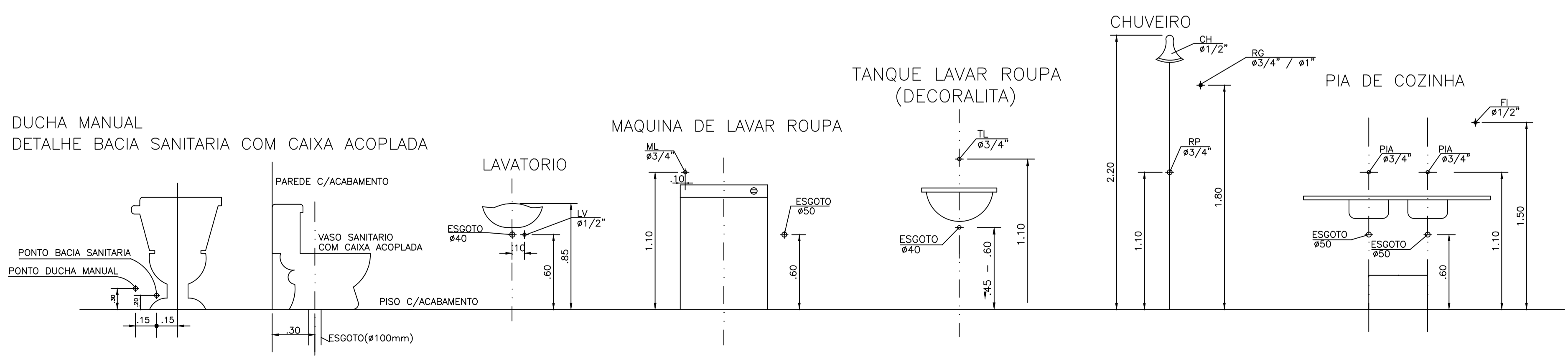


DET. 02  
 ESCALA: 1/25

### LEGENDA

LEGENDA	DISCRIMINACAO	ALTURA
RP	REGISTRO PRESSAO	1.10
RG	REGISTRO GAVETA	1.80
LV	LAVATORIO	0.60
CH	CHUVEIRO	2.20
DM	DUCHA MANUAL	0.30
PIA	PIA DE COZINHA	1.10
CDA	CAIXA DE DESCARGA ACOPLADA	0.20
MIC	MICTÓRIO	0.80
VDMIC	VÁLVULA PARA MICTÓRIO	1.10
AF	ÁGUA FRIA	

**MARIA DEIJANE CARNEIRO** Assinado de forma digital por MARIA DEIJANE CARNEIRO  
**MENEZES:99687119349** MENEZES:99687119349  
**7119349** Dados: 2023.08.30 00:33:55 -03'00'



**SECRETARIA DE EDUCAÇÃO**

PROJETO: **PROJETO HIDRÁULICO ESCOLA ANTONOR NASPOLINI**

---

INTERESSADO: **PREFEITURA DE SOBRAL** ENDEREÇO: **RUA PREFEITO JERÔNIMO PRADO, SN - DOM JOSÉ** MUNICÍPIO:

AUTOR: **MARIA DEIJANE CARNEIRO MENEZES**

---

**SOBRAL** PREFEITURA SECRETARIA DA INFRAESTRUTURA

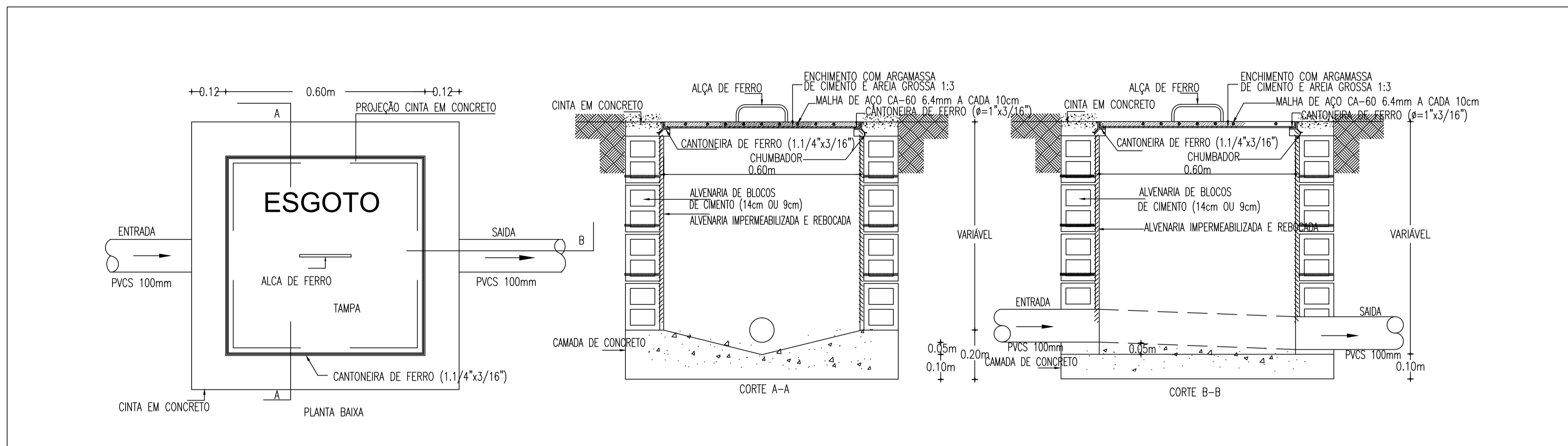
DESENHO DA PRONDA: **DETALHE ISOMÉTRICO** ESCALA: **1/25**

---

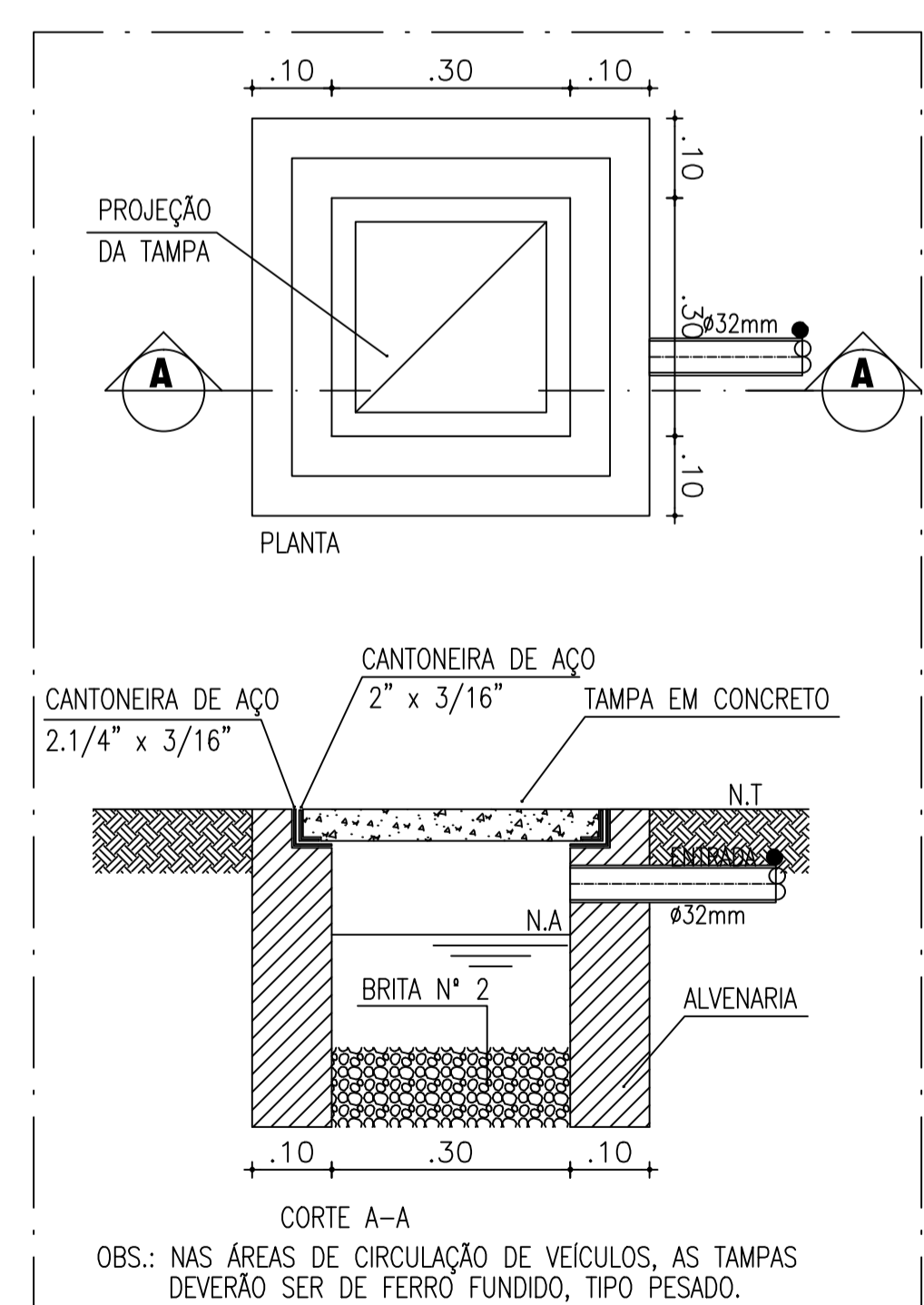
DATA: **JUNHO/2023** REVISÃO: **00** ARQUIVO: **HID. 02/04**

OR	PENA
1	1.00
2	0.50
3	0.30
4	0.20
5	0.70
6	0.20
7	0.20
8	0.10
9	0.09
10	0.30





DETALHE CX. DE INSPEÇÃO  
ESCALA : S/ESC.



DETALHE CAIXA DE AREIA DRENANTE

**LEGENDA**

- TUBO PVC ESGOTO 100mm ou 150mm.
- C.I. CAIXA DE INSPEÇÃO 60x60xVAR.cm EM ALVENARIA COM TAMPA EM CONCRETO.(C)
- C.G. CAIXA DE GORDURA 60x60xVAR.cm EM ALVENARIA COM TAMPA EM CONCRETO.

**OBSERVAÇÕES:**  
DECLIVIDADE MÍNIMA TUBULAÇÃO SANITÁRIA 1%;  
TODA TUBULAÇÃO DE ESGOTO EM PVC TIGRE/AMANCO OU EQUIVALENTE TÉCNICO;

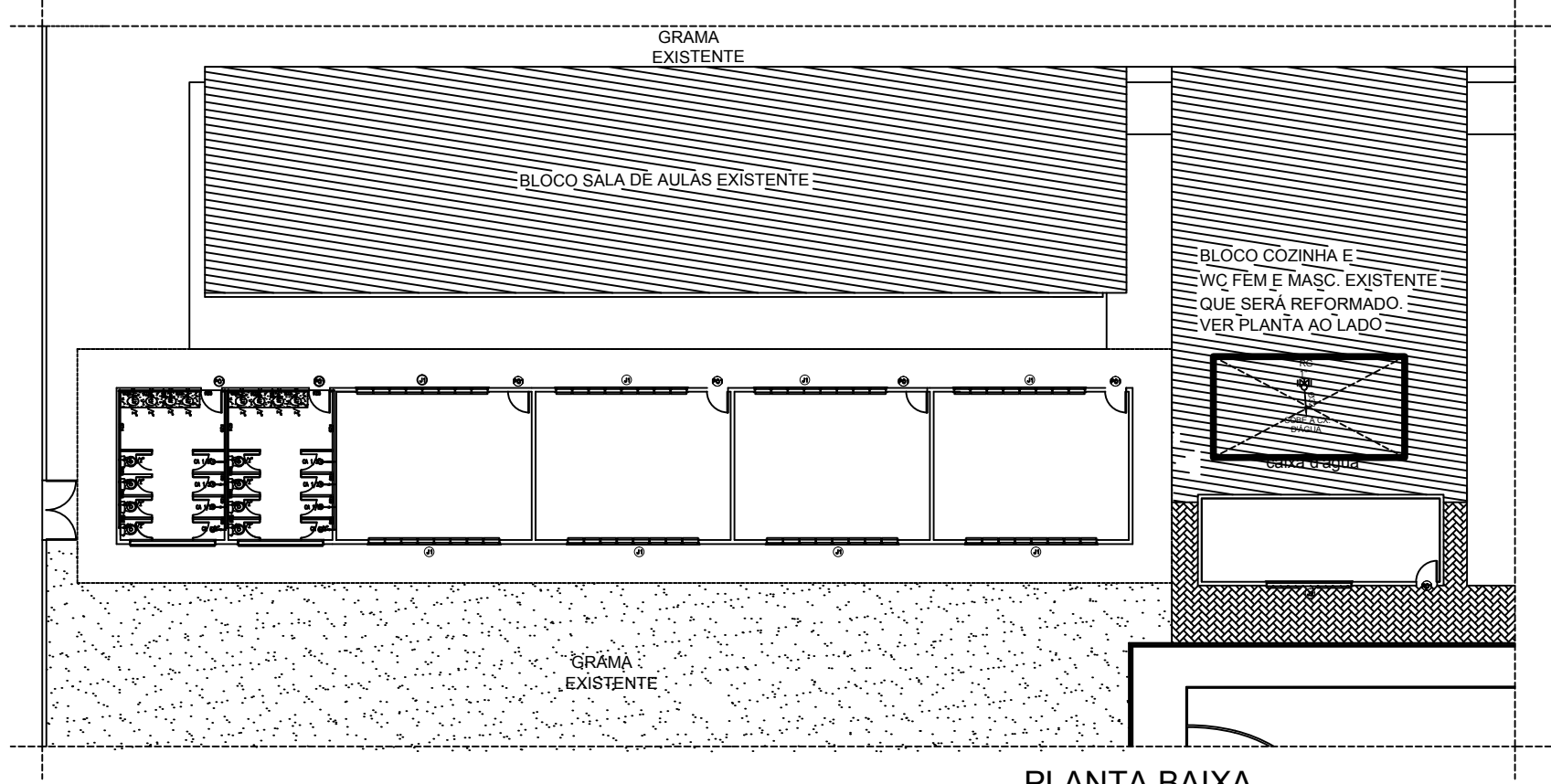
**MARIA DEIJANE CARNEIRO MENEZES:996871193497119349** Assinado de forma digital por MARIA DEIJANE CARNEIRO MENEZES:99687119349  
Dados: 2023.08.30 00:34:24 -03'00'

<b>SECRETARIA DE EDUCAÇÃO</b>	
PROJETO: PROJETO HIDROSSANITÁRIO ESCOLA JOSÉ DA MATTA	
INTERESSADO: PREFEITURA	AUTOR: MARIA DEIJANE CARNEIRO MENEZES
ENDEREÇO: AV. DR JOSÉ ARIMATEIA MONTE E SILVA, 574 - CAMPO DOS VELHOS	
MUNICÍPIO: SOBRAL	
DESENHOS DA PRONAV: DETALHE CAIXA DE INSPEÇÃO	ESCALA: SEM
DETAHE CAIXA DE AREIA	SEM
LEGENDA	SEM
DATA JUNHO/2023	REVISÃO 00
ARQUIVO	SANIT/PLUV. 03/03

DR PENNA
1 1.00
2 0.50
3 0.30
4 0.20
5 0.70
6 0.20
7 0.20
8 0.10
9 0.09
OLORDIA
10 0.30

PRODUCED BY AN AUTODESK EDUCATIONAL PRODUCT

PRODUCED BY AN AUTODESK EDUCATIONAL PRODUCT



**PLANTA BAIXA**

ESCALA: 1/100

**LEGENDA HIDRAULICA**

- TUBULAÇÃO DE 1/2" POL. DE PVC SERRAL, BARRIDA EM PAREDE E LAJE.
- TUBULAÇÃO DE 1" POL. DE PVC SERRAL, BARRIDA EM PAREDE E LAJE.
- TUBULAÇÃO DE 2" POL.
- TUBULAÇÃO DE 4" POL.
- TUBULAÇÃO DE 6" POL.
- TUBULAÇÃO DE 8" POL.
- TUBULAÇÃO DE 10" POL.
- TUBULAÇÃO DE 12" POL.
- TUBULAÇÃO DE 16" POL.
- TUBULAÇÃO DE 20" POL.
- TUBULAÇÃO DE 24" POL.
- TUBULAÇÃO DE 30" POL.
- TUBULAÇÃO DE 36" POL.
- TUBULAÇÃO DE 42" POL.
- TUBULAÇÃO DE 48" POL.
- TUBULAÇÃO DE 54" POL.
- TUBULAÇÃO DE 60" POL.
- TUBULAÇÃO DE 66" POL.
- TUBULAÇÃO DE 72" POL.
- TUBULAÇÃO DE 78" POL.
- TUBULAÇÃO DE 84" POL.
- TUBULAÇÃO DE 90" POL.
- TUBULAÇÃO DE 96" POL.
- TUBULAÇÃO DE 102" POL.
- TUBULAÇÃO DE 108" POL.
- TUBULAÇÃO DE 114" POL.
- TUBULAÇÃO DE 120" POL.
- TUBULAÇÃO DE 126" POL.
- TUBULAÇÃO DE 132" POL.
- TUBULAÇÃO DE 138" POL.
- TUBULAÇÃO DE 144" POL.
- TUBULAÇÃO DE 150" POL.
- TUBULAÇÃO DE 156" POL.
- TUBULAÇÃO DE 162" POL.
- TUBULAÇÃO DE 168" POL.
- TUBULAÇÃO DE 174" POL.
- TUBULAÇÃO DE 180" POL.
- TUBULAÇÃO DE 186" POL.
- TUBULAÇÃO DE 192" POL.
- TUBULAÇÃO DE 198" POL.
- TUBULAÇÃO DE 204" POL.
- TUBULAÇÃO DE 210" POL.
- TUBULAÇÃO DE 216" POL.
- TUBULAÇÃO DE 222" POL.
- TUBULAÇÃO DE 228" POL.
- TUBULAÇÃO DE 234" POL.
- TUBULAÇÃO DE 240" POL.
- TUBULAÇÃO DE 246" POL.
- TUBULAÇÃO DE 252" POL.
- TUBULAÇÃO DE 258" POL.
- TUBULAÇÃO DE 264" POL.
- TUBULAÇÃO DE 270" POL.
- TUBULAÇÃO DE 276" POL.
- TUBULAÇÃO DE 282" POL.
- TUBULAÇÃO DE 288" POL.
- TUBULAÇÃO DE 294" POL.
- TUBULAÇÃO DE 300" POL.
- TUBULAÇÃO DE 306" POL.
- TUBULAÇÃO DE 312" POL.
- TUBULAÇÃO DE 318" POL.
- TUBULAÇÃO DE 324" POL.
- TUBULAÇÃO DE 330" POL.
- TUBULAÇÃO DE 336" POL.
- TUBULAÇÃO DE 342" POL.
- TUBULAÇÃO DE 348" POL.
- TUBULAÇÃO DE 354" POL.
- TUBULAÇÃO DE 360" POL.
- TUBULAÇÃO DE 366" POL.
- TUBULAÇÃO DE 372" POL.
- TUBULAÇÃO DE 378" POL.
- TUBULAÇÃO DE 384" POL.
- TUBULAÇÃO DE 390" POL.
- TUBULAÇÃO DE 396" POL.
- TUBULAÇÃO DE 402" POL.
- TUBULAÇÃO DE 408" POL.
- TUBULAÇÃO DE 414" POL.
- TUBULAÇÃO DE 420" POL.
- TUBULAÇÃO DE 426" POL.
- TUBULAÇÃO DE 432" POL.
- TUBULAÇÃO DE 438" POL.
- TUBULAÇÃO DE 444" POL.
- TUBULAÇÃO DE 450" POL.
- TUBULAÇÃO DE 456" POL.
- TUBULAÇÃO DE 462" POL.
- TUBULAÇÃO DE 468" POL.
- TUBULAÇÃO DE 474" POL.
- TUBULAÇÃO DE 480" POL.
- TUBULAÇÃO DE 486" POL.
- TUBULAÇÃO DE 492" POL.
- TUBULAÇÃO DE 498" POL.
- TUBULAÇÃO DE 504" POL.
- TUBULAÇÃO DE 510" POL.
- TUBULAÇÃO DE 516" POL.
- TUBULAÇÃO DE 522" POL.
- TUBULAÇÃO DE 528" POL.
- TUBULAÇÃO DE 534" POL.
- TUBULAÇÃO DE 540" POL.
- TUBULAÇÃO DE 546" POL.
- TUBULAÇÃO DE 552" POL.
- TUBULAÇÃO DE 558" POL.
- TUBULAÇÃO DE 564" POL.
- TUBULAÇÃO DE 570" POL.
- TUBULAÇÃO DE 576" POL.
- TUBULAÇÃO DE 582" POL.
- TUBULAÇÃO DE 588" POL.
- TUBULAÇÃO DE 594" POL.
- TUBULAÇÃO DE 600" POL.
- TUBULAÇÃO DE 606" POL.
- TUBULAÇÃO DE 612" POL.
- TUBULAÇÃO DE 618" POL.
- TUBULAÇÃO DE 624" POL.
- TUBULAÇÃO DE 630" POL.
- TUBULAÇÃO DE 636" POL.
- TUBULAÇÃO DE 642" POL.
- TUBULAÇÃO DE 648" POL.
- TUBULAÇÃO DE 654" POL.
- TUBULAÇÃO DE 660" POL.
- TUBULAÇÃO DE 666" POL.
- TUBULAÇÃO DE 672" POL.
- TUBULAÇÃO DE 678" POL.
- TUBULAÇÃO DE 684" POL.
- TUBULAÇÃO DE 690" POL.
- TUBULAÇÃO DE 696" POL.
- TUBULAÇÃO DE 702" POL.
- TUBULAÇÃO DE 708" POL.
- TUBULAÇÃO DE 714" POL.
- TUBULAÇÃO DE 720" POL.
- TUBULAÇÃO DE 726" POL.
- TUBULAÇÃO DE 732" POL.
- TUBULAÇÃO DE 738" POL.
- TUBULAÇÃO DE 744" POL.
- TUBULAÇÃO DE 750" POL.
- TUBULAÇÃO DE 756" POL.
- TUBULAÇÃO DE 762" POL.
- TUBULAÇÃO DE 768" POL.
- TUBULAÇÃO DE 774" POL.
- TUBULAÇÃO DE 780" POL.
- TUBULAÇÃO DE 786" POL.
- TUBULAÇÃO DE 792" POL.
- TUBULAÇÃO DE 798" POL.
- TUBULAÇÃO DE 804" POL.
- TUBULAÇÃO DE 810" POL.
- TUBULAÇÃO DE 816" POL.
- TUBULAÇÃO DE 822" POL.
- TUBULAÇÃO DE 828" POL.
- TUBULAÇÃO DE 834" POL.
- TUBULAÇÃO DE 840" POL.
- TUBULAÇÃO DE 846" POL.
- TUBULAÇÃO DE 852" POL.
- TUBULAÇÃO DE 858" POL.
- TUBULAÇÃO DE 864" POL.
- TUBULAÇÃO DE 870" POL.
- TUBULAÇÃO DE 876" POL.
- TUBULAÇÃO DE 882" POL.
- TUBULAÇÃO DE 888" POL.
- TUBULAÇÃO DE 894" POL.
- TUBULAÇÃO DE 900" POL.
- TUBULAÇÃO DE 906" POL.
- TUBULAÇÃO DE 912" POL.
- TUBULAÇÃO DE 918" POL.
- TUBULAÇÃO DE 924" POL.
- TUBULAÇÃO DE 930" POL.
- TUBULAÇÃO DE 936" POL.
- TUBULAÇÃO DE 942" POL.
- TUBULAÇÃO DE 948" POL.
- TUBULAÇÃO DE 954" POL.
- TUBULAÇÃO DE 960" POL.
- TUBULAÇÃO DE 966" POL.
- TUBULAÇÃO DE 972" POL.
- TUBULAÇÃO DE 978" POL.
- TUBULAÇÃO DE 984" POL.
- TUBULAÇÃO DE 990" POL.
- TUBULAÇÃO DE 996" POL.
- TUBULAÇÃO DE 1002" POL.
- TUBULAÇÃO DE 1008" POL.
- TUBULAÇÃO DE 1014" POL.
- TUBULAÇÃO DE 1020" POL.
- TUBULAÇÃO DE 1026" POL.
- TUBULAÇÃO DE 1032" POL.
- TUBULAÇÃO DE 1038" POL.
- TUBULAÇÃO DE 1044" POL.
- TUBULAÇÃO DE 1050" POL.
- TUBULAÇÃO DE 1056" POL.
- TUBULAÇÃO DE 1062" POL.
- TUBULAÇÃO DE 1068" POL.
- TUBULAÇÃO DE 1074" POL.
- TUBULAÇÃO DE 1080" POL.
- TUBULAÇÃO DE 1086" POL.
- TUBULAÇÃO DE 1092" POL.
- TUBULAÇÃO DE 1098" POL.
- TUBULAÇÃO DE 1104" POL.
- TUBULAÇÃO DE 1110" POL.
- TUBULAÇÃO DE 1116" POL.
- TUBULAÇÃO DE 1122" POL.
- TUBULAÇÃO DE 1128" POL.
- TUBULAÇÃO DE 1134" POL.
- TUBULAÇÃO DE 1140" POL.
- TUBULAÇÃO DE 1146" POL.
- TUBULAÇÃO DE 1152" POL.
- TUBULAÇÃO DE 1158" POL.
- TUBULAÇÃO DE 1164" POL.
- TUBULAÇÃO DE 1170" POL.
- TUBULAÇÃO DE 1176" POL.
- TUBULAÇÃO DE 1182" POL.
- TUBULAÇÃO DE 1188" POL.
- TUBULAÇÃO DE 1194" POL.
- TUBULAÇÃO DE 1200" POL.

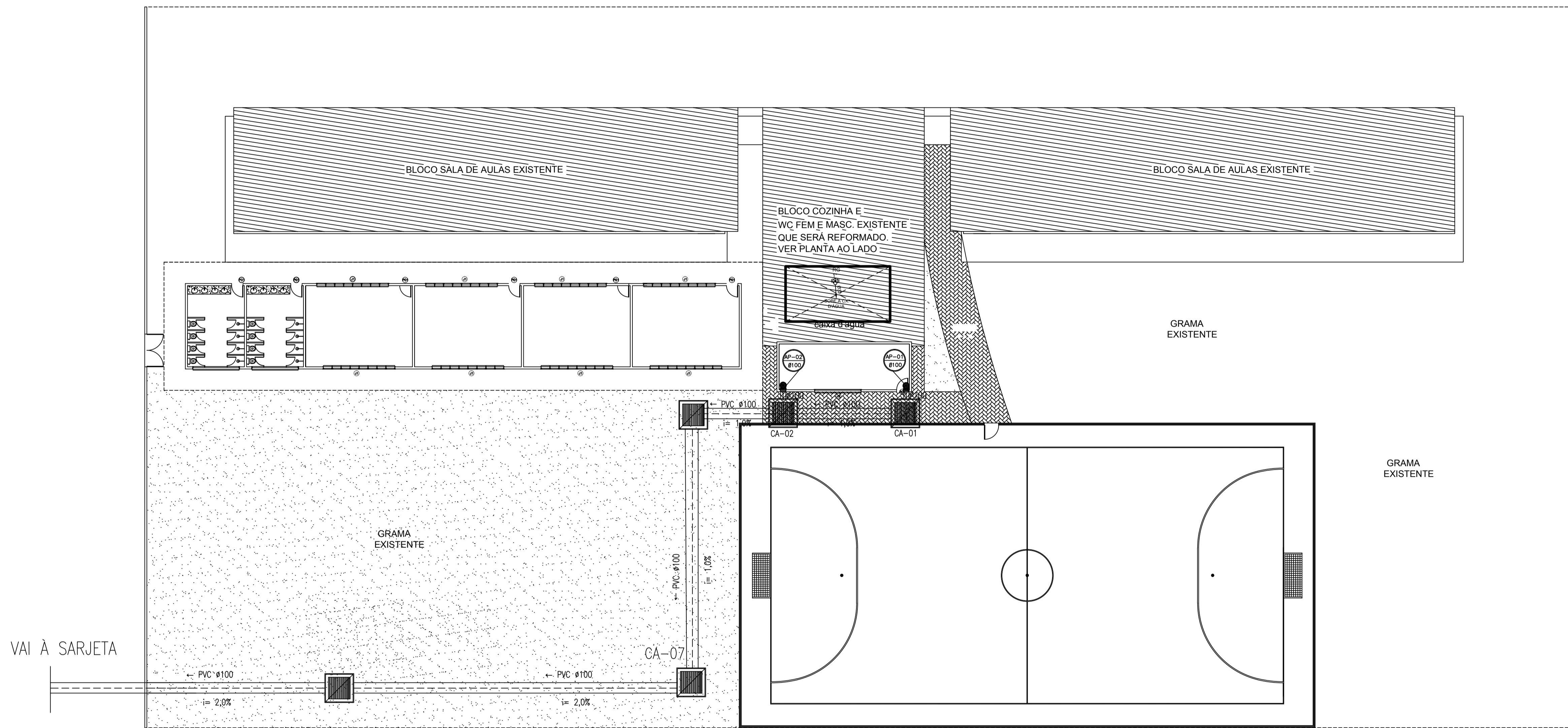
**OBSERVAÇÕES:**

- (1) TUBULAÇÃO DE 1/2" POL. DE PVC SERRAL.
- (2) AS DIMENSÕES DAS TUBULAÇÕES SÃO A DIMENSÃO COMUM ENTRE MANIFOLDOS E TUBERAÇÕES DE LATA.

MARIA DEIJANE  
 CARNEIRO  
 MENEZES:996871  
 19349

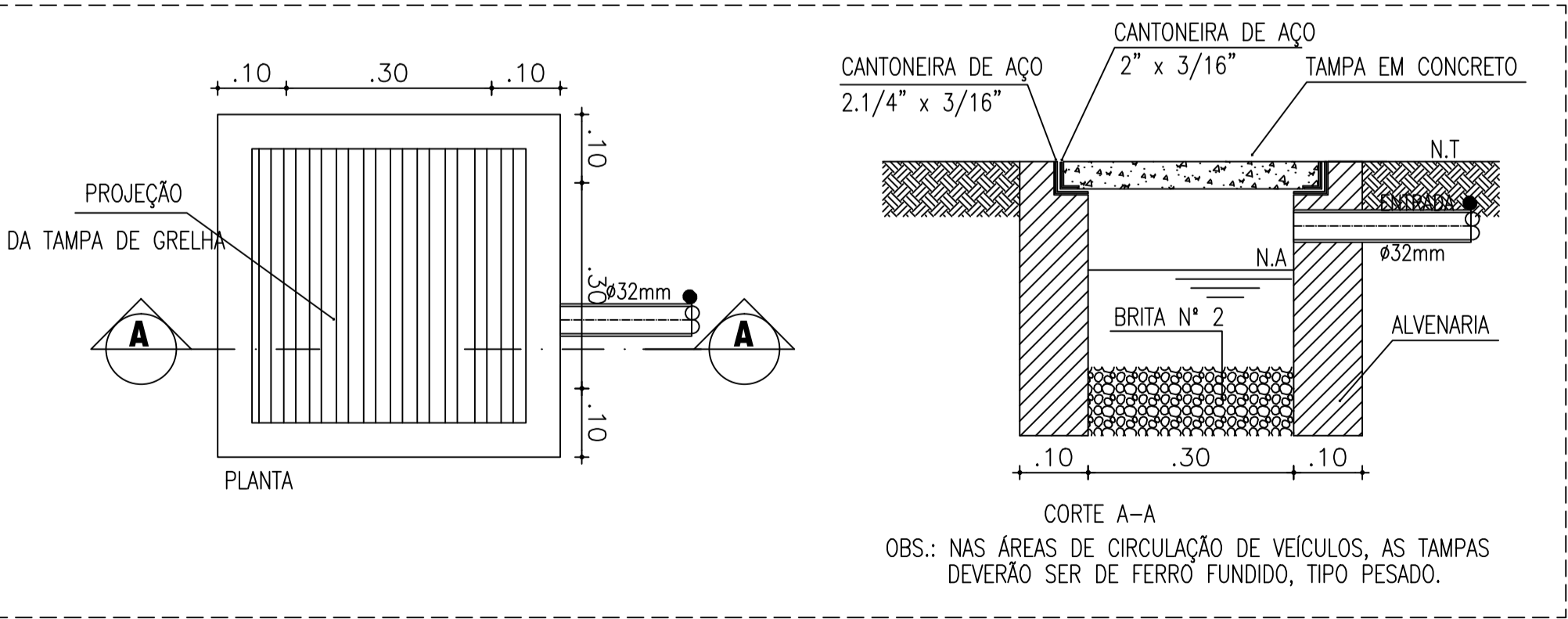
Assinado de forma digital  
 por MARIA DEIJANE  
 CARNEIRO  
 MENEZES:99687119349  
 Dados: 2023.08.30  
 00:35:18 -03'00'

<b>SECRETARIA DE EDUCAÇÃO</b>			
<b>PROJETO:</b>		PROJETO HIDRÁULICO ESCOLA ANTENOR NASPOLINI	
<b>INTERESSADO:</b>		<b>AUTOR:</b>	
PREFEITURA DE SOBRAL		MARIA DEIJANE CARNEIRO MENEZES	
<b>ENDEREÇO:</b>		RUA PREFEITO JERÔNIMO PRADO, SN - DOM. JOSÉ	
<b>MUNICÍPIO:</b>		SOBRAL	
DATA	REVISÃO	ARQUIVO	HID.
JUNHO/2023	02		03/04



01 PLANTA BAIXA-BLOCO DE AMPLIAÇÃO  
ESCALA: 1/100

DETALHE CAIXA DE AREIA DRENANTE



LEGENDA

- TUBO PVC ESGOTO 100mm ou 150mm.
- CAIXA DE AREIA 80x80xVAR.cm EM ALVENARIA COM FUNDO DE BRITA E TAMPA EM GRELHA.(CA)

OBSERVAÇÕES:

DECLIVIDADE MÍNIMA TUBULAÇÃO DE DRENAGEM 1%;  
TODA TUBULAÇÃO DE DRENAGEM EM PVC TIGRE/AMANCO OU EQUIVALENTE TÉCNICO;

MARIA DEIJANE CARNEIRO MENEZES:99687119349 7119349  
Assinado de forma digital por MARIA DEIJANE CARNEIRO MENEZES:99687119349  
Dados: 2023.08.30 00:36:05 -03'00'

SECRETARIA DE EDUCAÇÃO

PROJETO: PROJETO PLUVIAL  
ESCOLA ANTENOR NASPOLINI

INTERESSADO: PREFEITURA DE SOBRAL  
ENDEREÇO: RUA PREFEITO JERÔNIMO PRADO, SN - DOM JOSÉ  
MUNICÍPIO:

AUTOR: MARIA DEIJANE CARNEIRO MENEZES

**SOBRAL** PREFEITURA SECRETARIA DA INFRAESTRUTURA

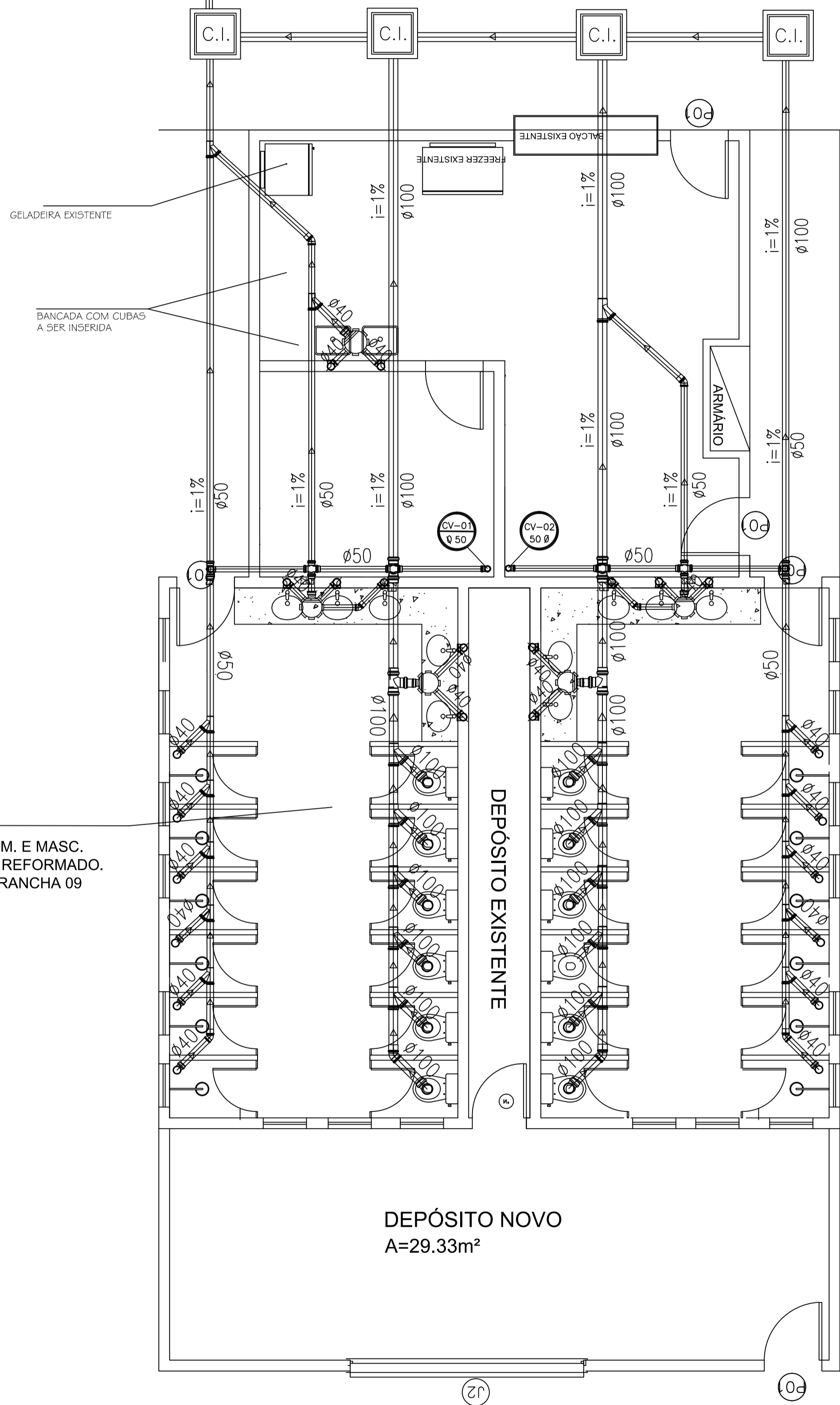
DESENHO DA PRIMAVERA: PLANTA BAIXA, LEGENDA

ESCALA: 1/100, SEM

DATA: JUNHO/2023 | REVISÃO: 00 | ARQUIVO: | PLUV. 01/01

OR	PENA
1	1.00
2	0.50
3	0.30
4	0.20
5	0.70
6	0.20
7	0.20
8	0.10
9	0.09
10	0.30

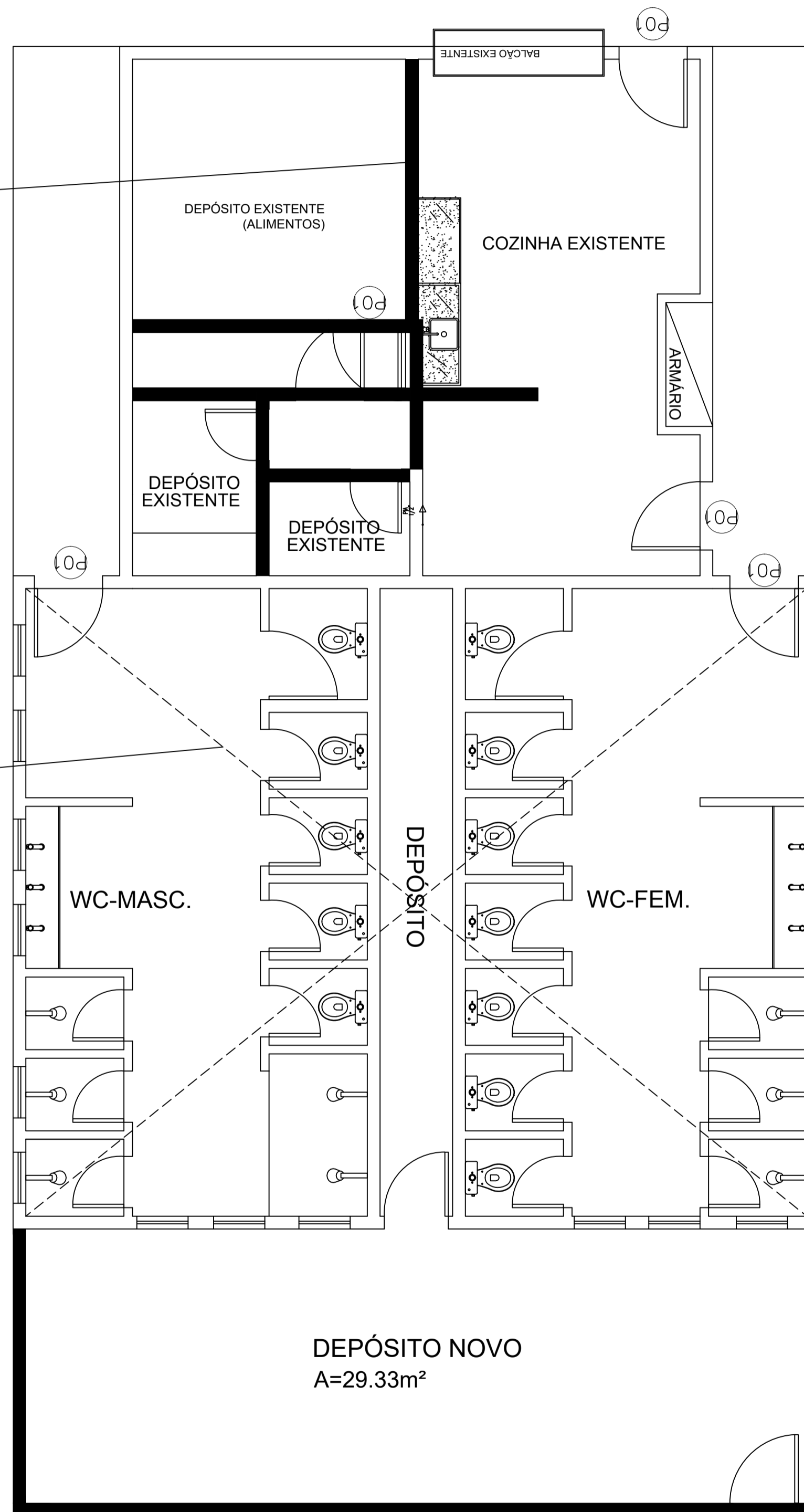
SEGUE PARA REDE DE ESGOTO



PLANTA BAIXA WC's A SER REFORMADO

ESCALA: SEM

ALVENARIA A SER DEMOLIDA PARA AMPLIAÇÃO DA COZINHA



PLANTA BAIXA WC's A SER DEMOLIDA

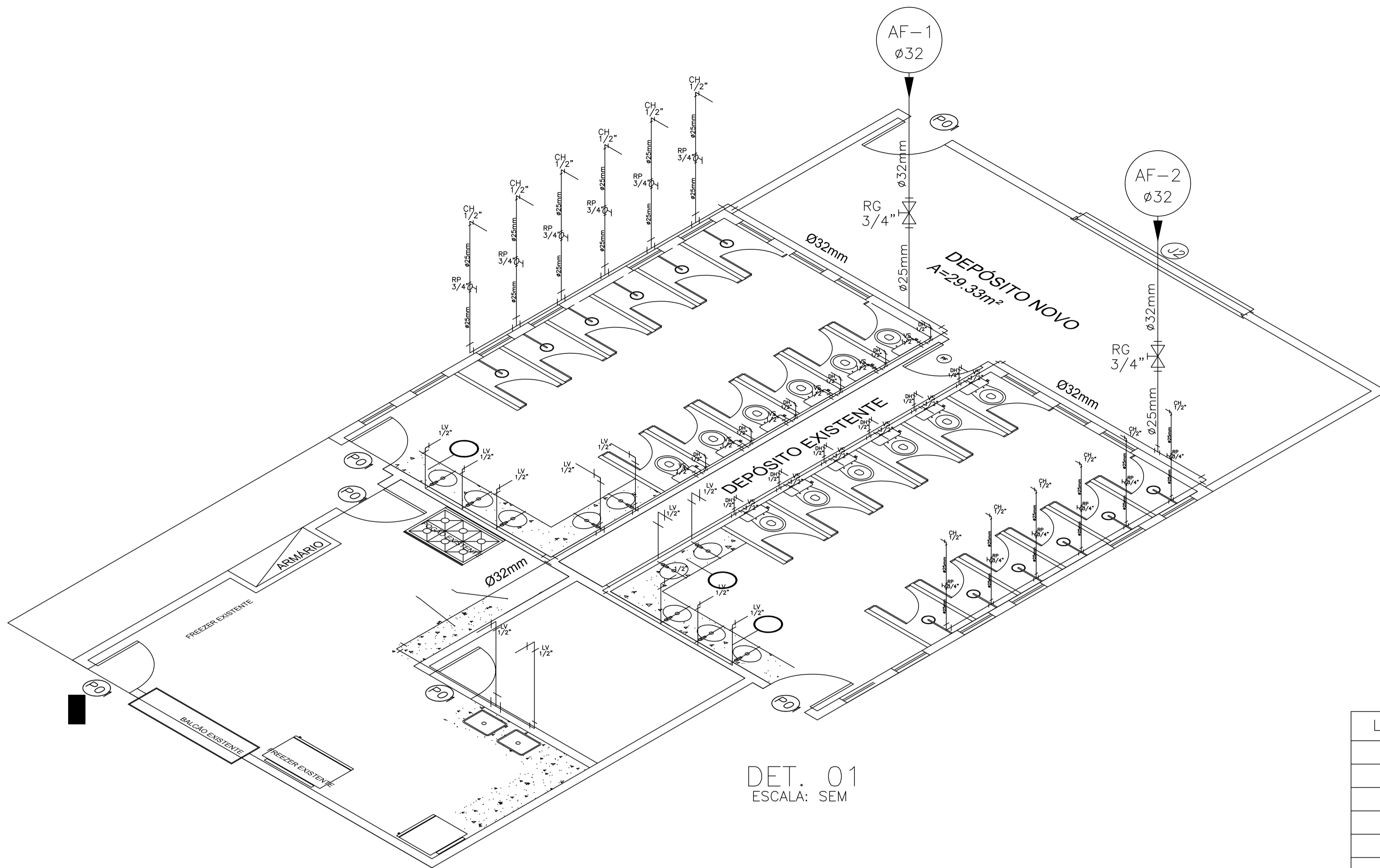
ESCALA: SEM

MARIA DEIJANE CARNEIRO MENEZES:9968 7119349

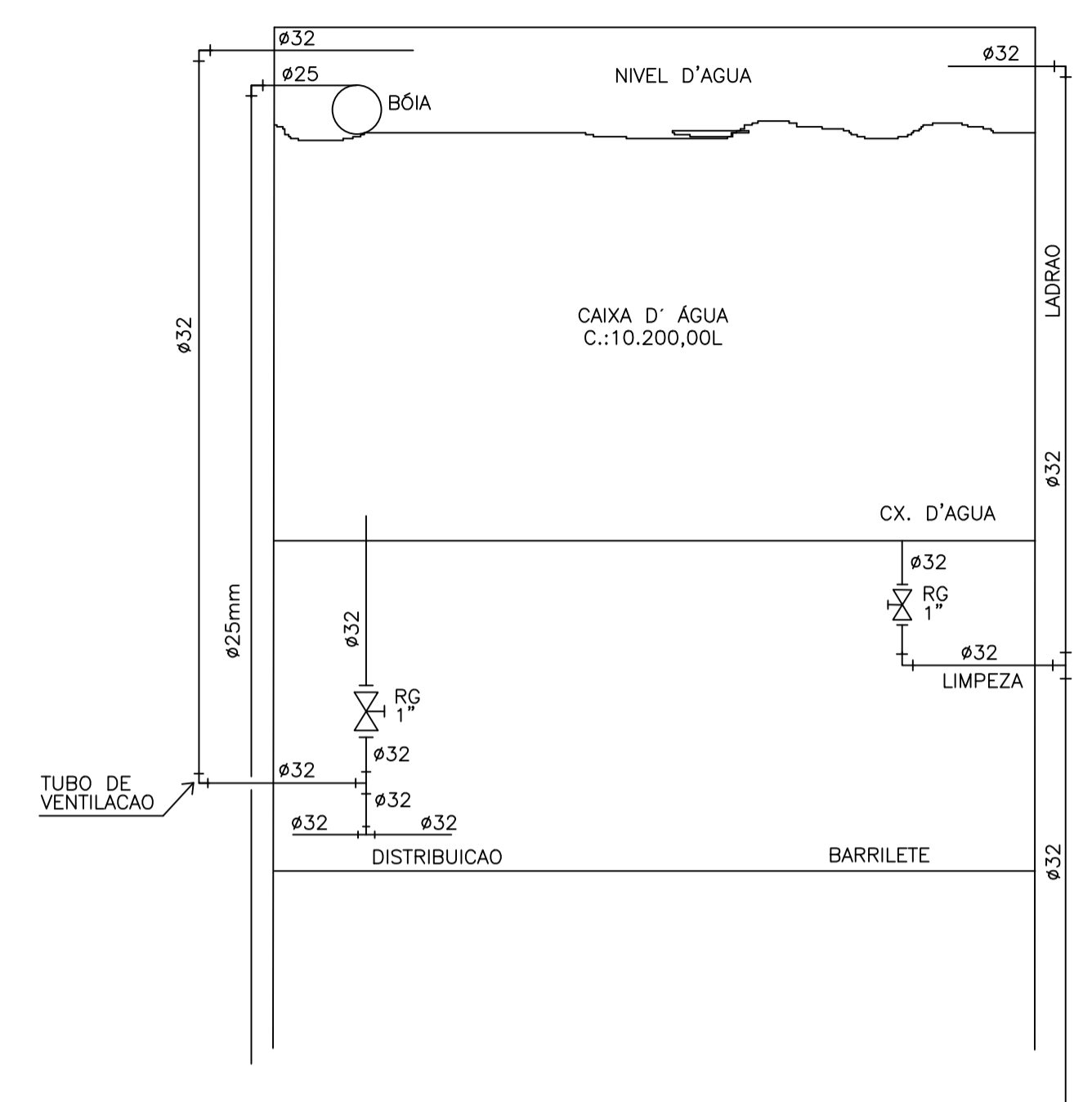
Assinado de forma digital por MARIA DEIJANE CARNEIRO MENEZES:99687119349  
 Dados: 2023.08.30 00:36:58 -03'00'

<b>SECRETARIA DE EDUCAÇÃO</b>	
PROJETO: PROJETO SANITÁRIO ESCOLA ANTENOR NASPOLINI	
INTERESSADO: PREFEITURA DE SOBRAL	AUTOR: MARIA DEIJANE CARNEIRO MENEZES
ENDEREÇO: RUA PREFEITO JERÔNIMO PRADO, SN - DOM JOSÉ	MUNICÍPIO:
 <b>SOBRAL</b> PREFEITURA SECRETARIA DA INFRAESTRUTURA	
DATA JUNHO/2023	REVISÃO 00
ARQUIVO	SANIT. 02/03

DR PENAL
1 1.00
2 0.50
3 0.30
4 0.20
5 0.70
6 0.20
7 0.20
8 0.10
9 0.09
10 0.30



DETALHE CAIXA D'ÁGUA EXISTENTE



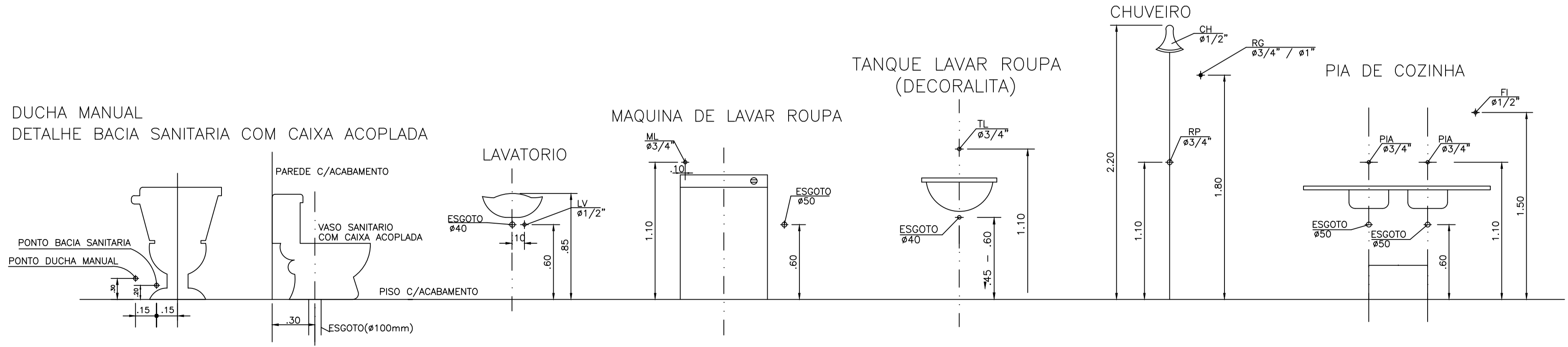
DET. 01  
ESCALA: SEM

LEGENDA

LEGENDA	DISCRIMINACAO	ALTURA
RP	REGISTRO PRESSAO	1.10
RG	REGISTRO GAVETA	1.80
LV	LAVATORIO	0.60
CH	CHUVEIRO	2.20
DM	DUCHA MANUAL	0.30
PIA	PIA DE COZINHA	1.10
CDA	CAIXA DE DESCARGA ACOPLADA	0.20
MIC	MICTÓRIO	0.80
VDMIC	VÁLVULA PARA MICTÓRIO	1.10
AF	ÁGUA FRIA	

**MARIA DEIJANE CARNEIRO**  
**MENEZES:99687**  
**119349**

Assinado de forma digital por MARIA DEIJANE CARNEIRO MENEZES:99687119349  
 Dados: 2023.08.30 00:37:35 -03'00'



**SECRETARIA DE EDUCAÇÃO**

PROJETO: **PROJETO HIDRÁULICO ESCOLA ANTENOR NASPOLINI**

INTERESSADO: **PREFEITURA DE SOBRAL** ENDEREÇO: **RUA PREFEITO JERÔNIMO PRADO, SN - DOM JOSÉ** MUNICÍPIO: **SOBRA**

AUTOR: **MARIA DEIJANE CARNEIRO MENEZES**

**SOBRA** PREFEITURA SECRETARIA DA INFRAESTRUTURA

DESENHO DA PRIMAVERA: **DETALHE ISOMÉTRICO** ESCALA: **SEM**

DATA: **JUNHO/2023** REVISÃO: **00** ARQUIVO: **HID. 04/04**

OR	PENA
1	1.00
2	0.50
3	0.30
4	0.20
5	0.70
6	0.20
7	0.20
8	0.10
9	0.09
10	0.30