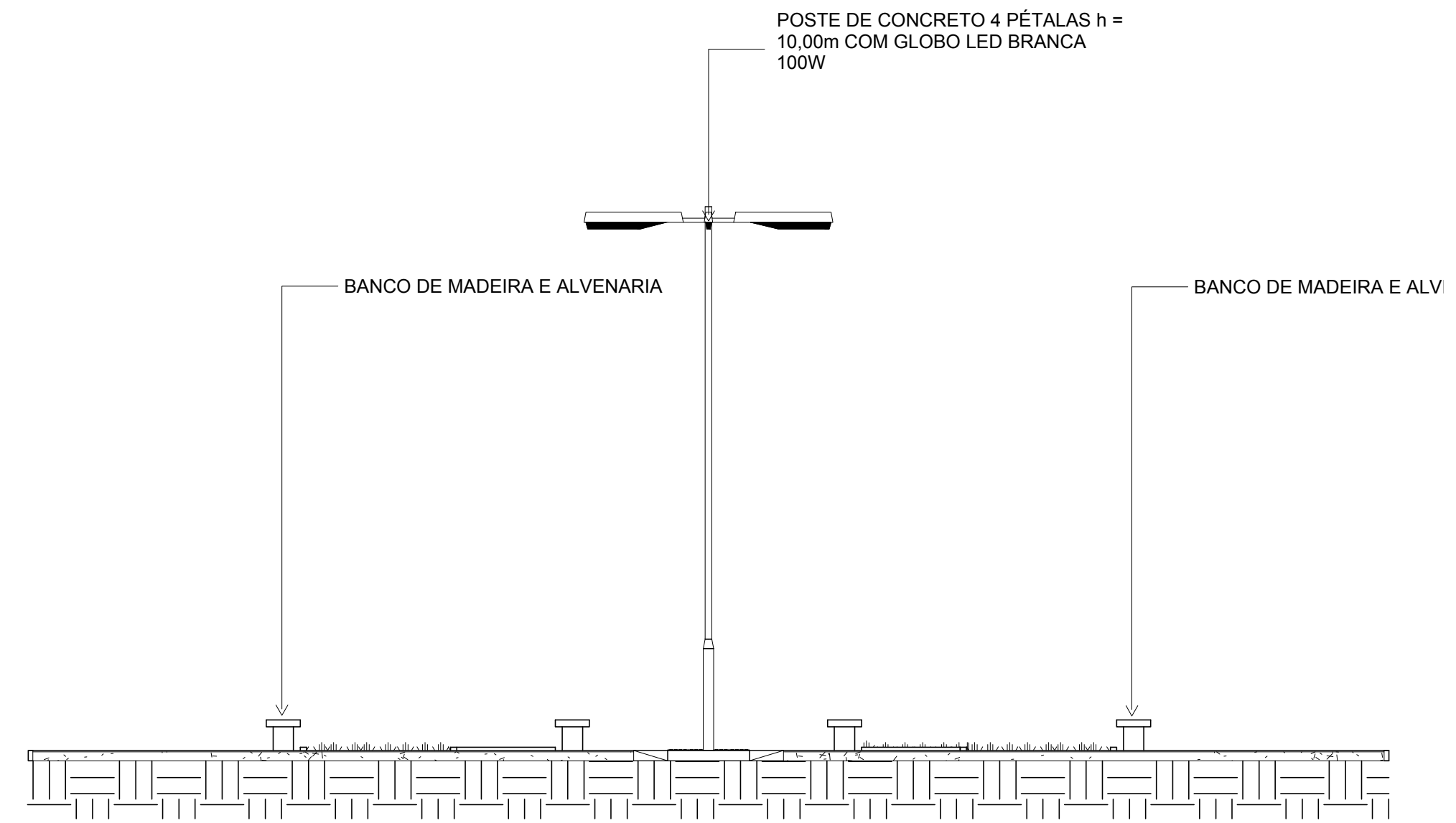
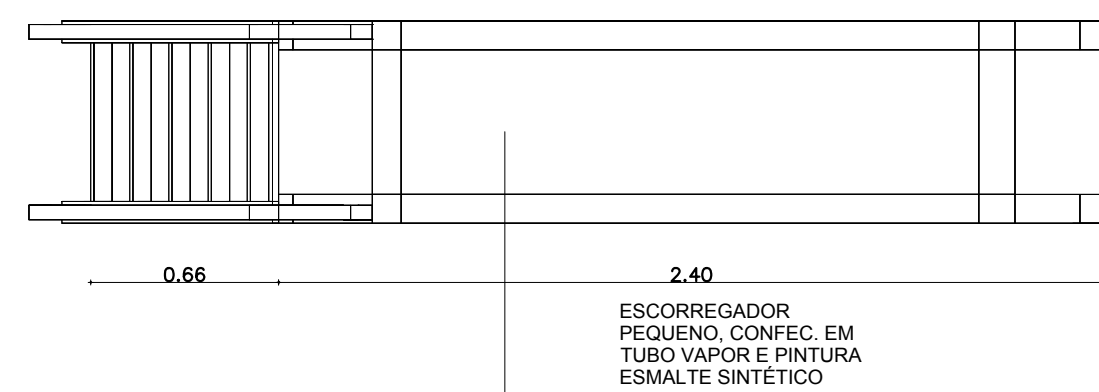


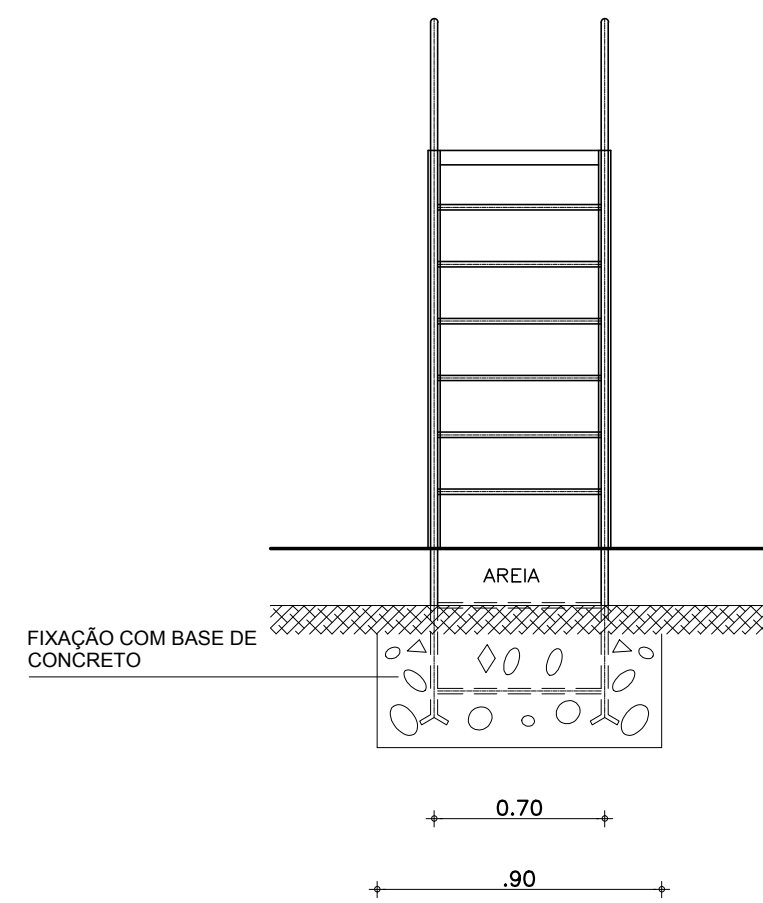
1 CORTE AA
ESCALA 1:75



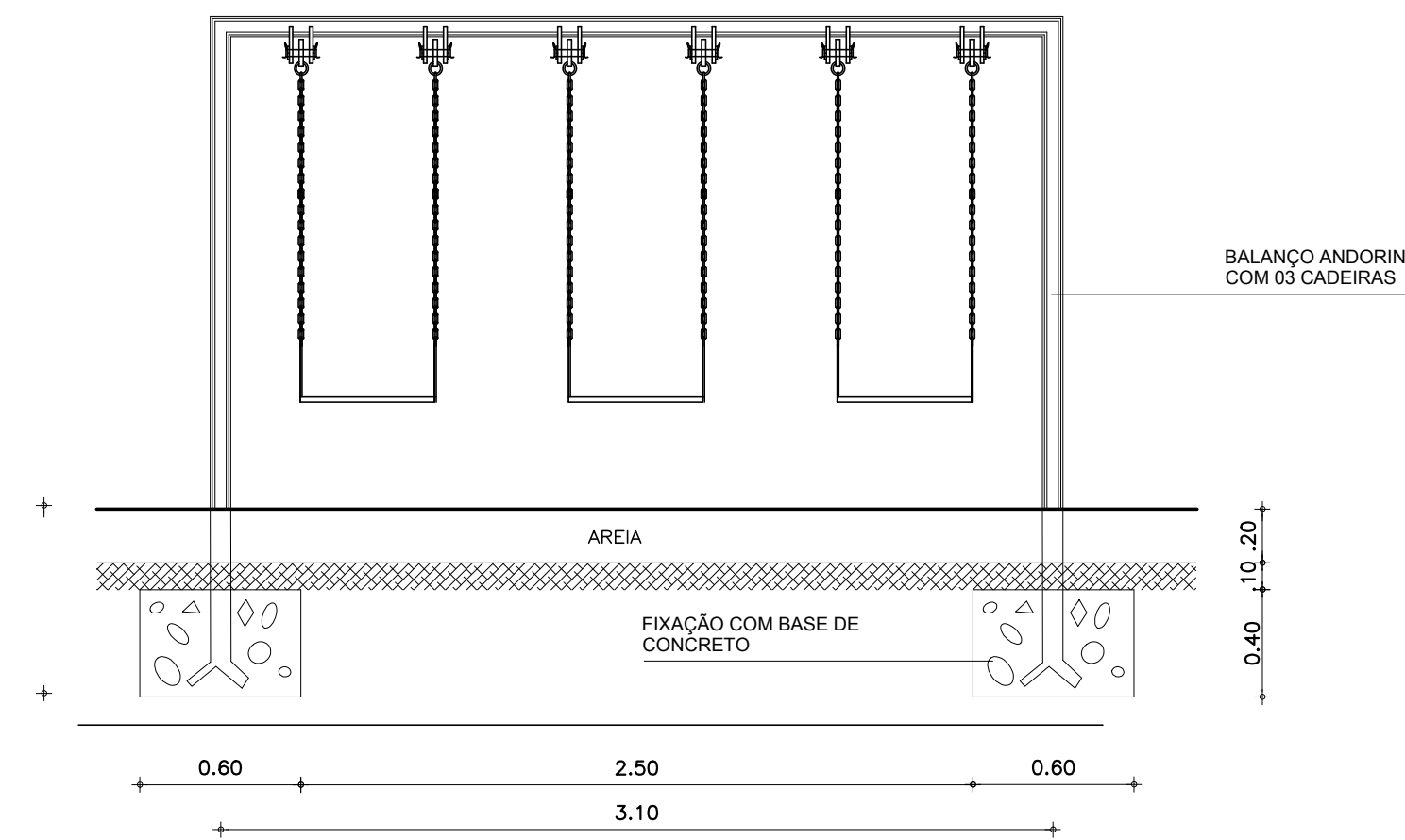
1 CORTE BB
ESCALA 1:75



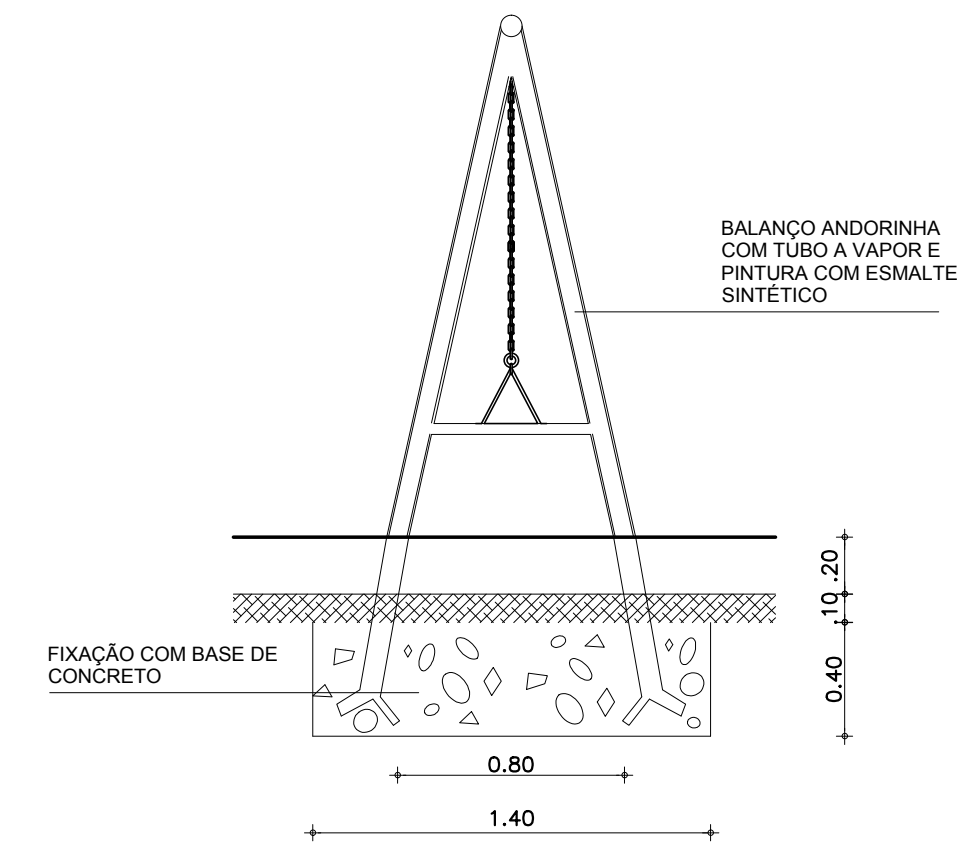
3 DET. ESCORREGADOR
ESCALA 1:25



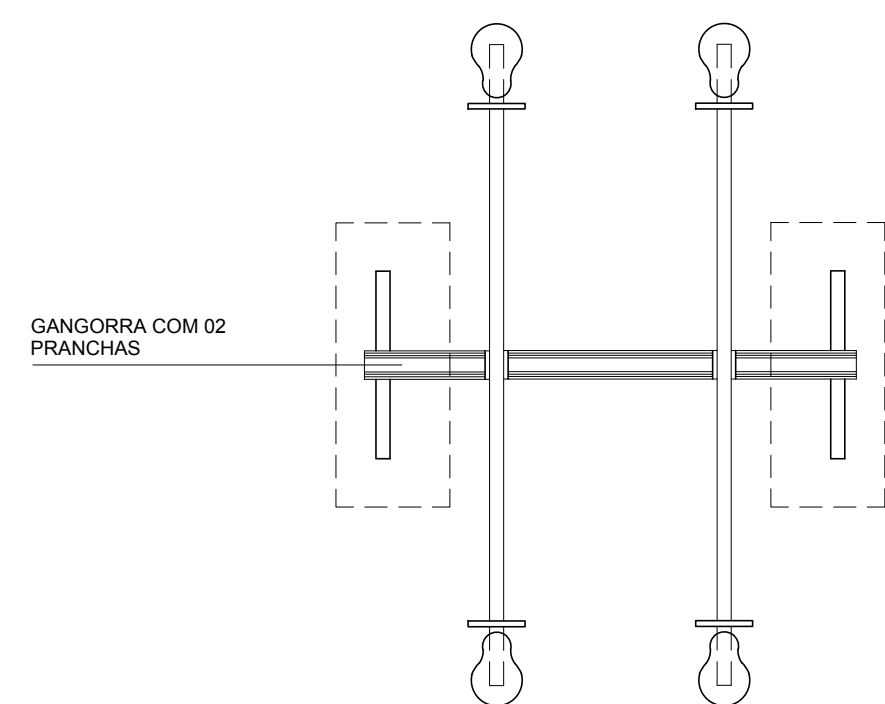
4 DET. ESCORREGADOR
ESCALA 1:25



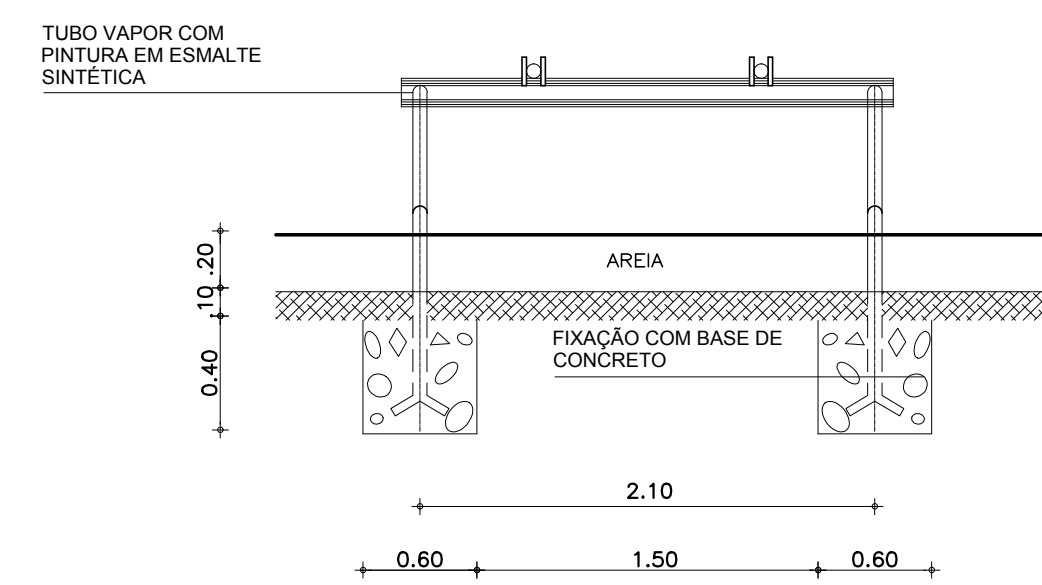
5 DET. BALANÇO
ESCALA 1:25



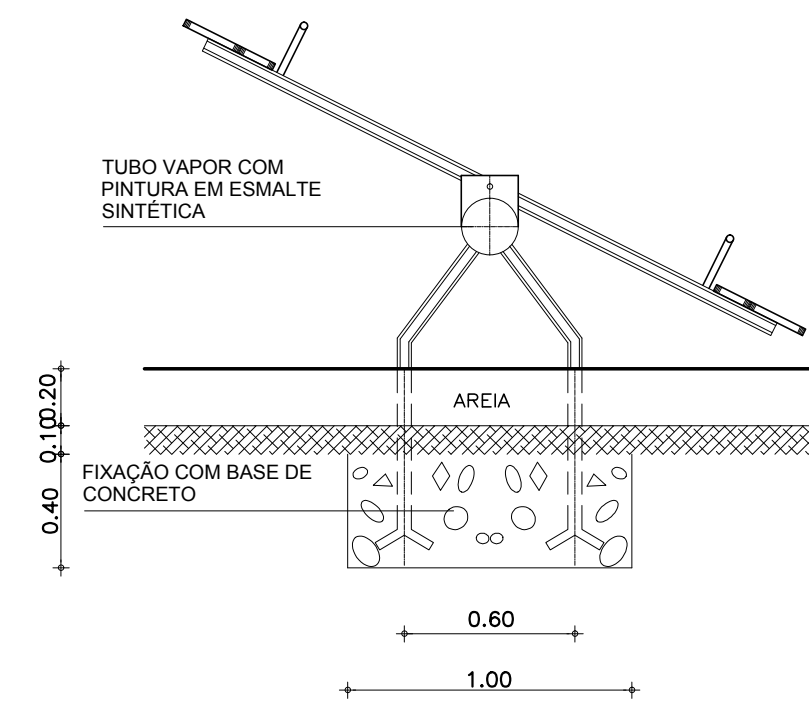
6 DET. BALANÇO
ESCALA 1:25



7 DET. GANGORRA
ESCALA 1:25



8 DET. GANGORRA
ESCALA 1:25



9 DET. GANGORRA
ESCALA 1:25

ESCALA DE PLOTAGEM: 10 : 1

COR	PENA
- 1	0,10
- 2	0,20
- 3	0,30
- 4	0,40
- 5	0,50
- 6	0,80
- 7	0,30
CORDEIRA	
- 8	0,10
- 9	0,09
- 10	0,10

SECOMP - SECRETARIA DE OBRAS, MOBILIDADE E SERVIÇOS PÚBLICOS

PROJETO:	PROJETO ARQUITETÔNICO PRAÇA CASINHA - CARACARÁ - SOBRAL	
INTERESSADO:	PREFEITURA DE SOBRAL	AUTOR: TAIS ALBUQUERQUE RIOS
ENDEREÇO:	RUA S.D.O. - CARACARÁ	AUTOR: NADINE SIQUEIRA
MUNICÍPIO:	SOBRAL	

DESENHOS DA FRANCHA	ESCALA
PLANTA BAIXA	1:75
DETALHAMENTOS	INDICADA

DATA JUL/2017	REVISÃO JUL/2017	ARQUIVO PR_01_02	ARQ 02/03
------------------	---------------------	---------------------	--------------