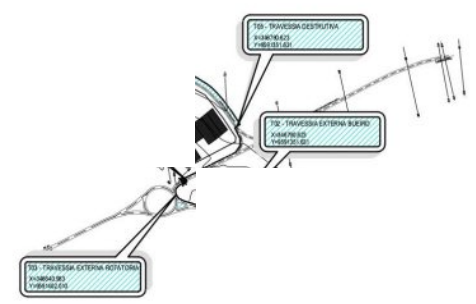
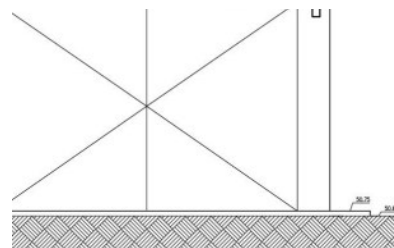


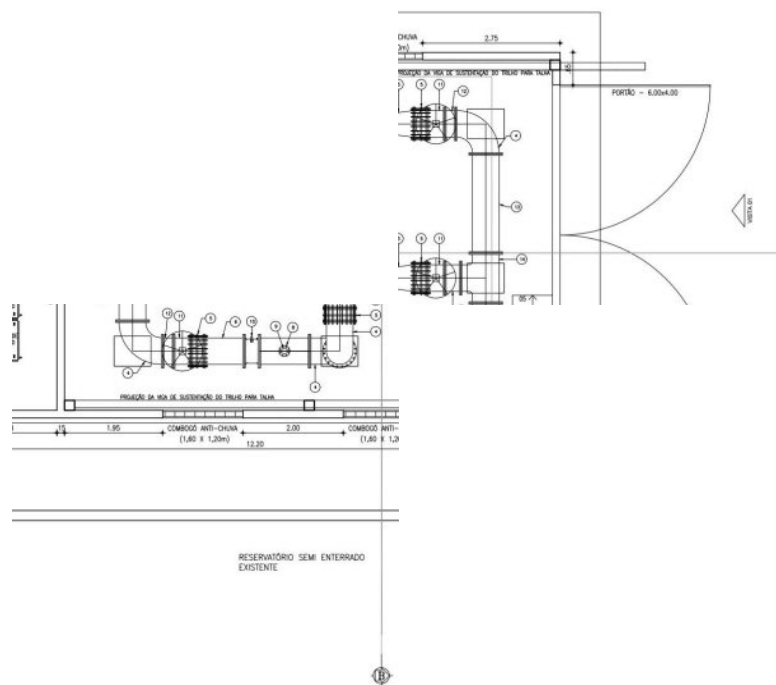
V



\_\_\_\_\_  
\_\_\_\_\_  
\_\_\_\_\_



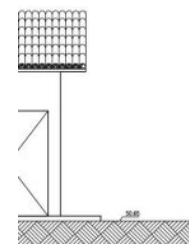
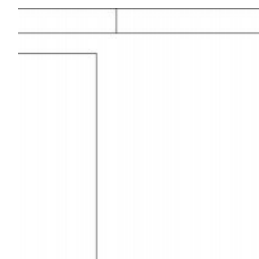
VISTA 01  
Escala 1:100



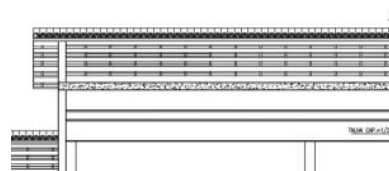
RESERVATÓRIO SEMI ENTERRADO  
EXISTENTE



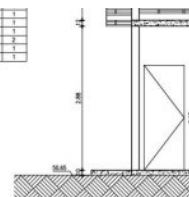
\_\_\_\_\_  
\_\_\_\_\_  
\_\_\_\_\_

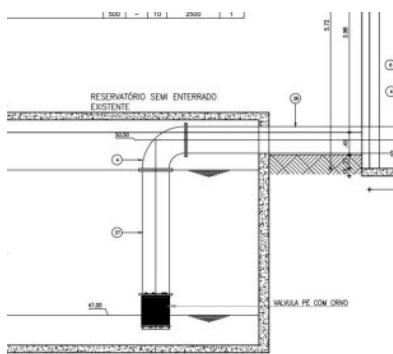
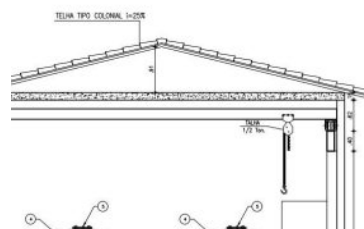
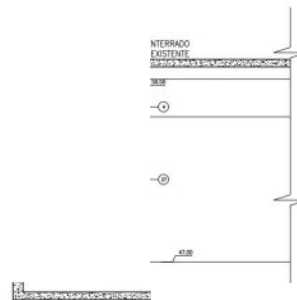
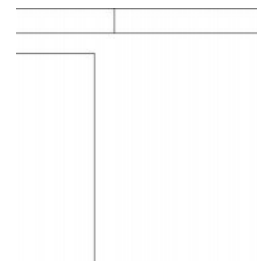


TA 02  
A 1/20

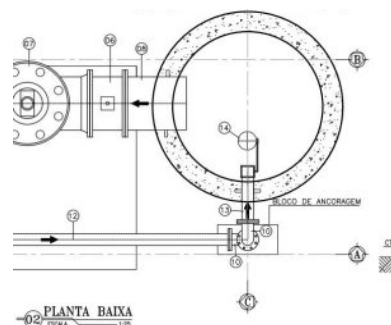
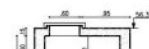
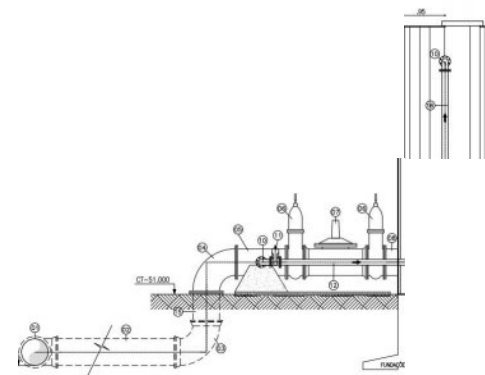


Qtd	Dim	Unid	Valor	Unid	Valor
1	100	m	10	1	10
1	100	m	10	1	10
1	100	m	10	1	10
1	100	m	10	1	10
1	100	m	10	1	10
1	100	m	10	1	10
1	100	m	10	1	10
1	100	m	10	1	10
1	100	m	10	1	10
1	100	m	10	1	10

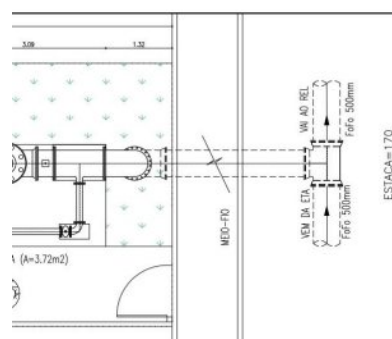




ITEM	
01	TE COM BOLA
02	TUBO P" P
03	CURVA 90° I
04	CURVA 90° I



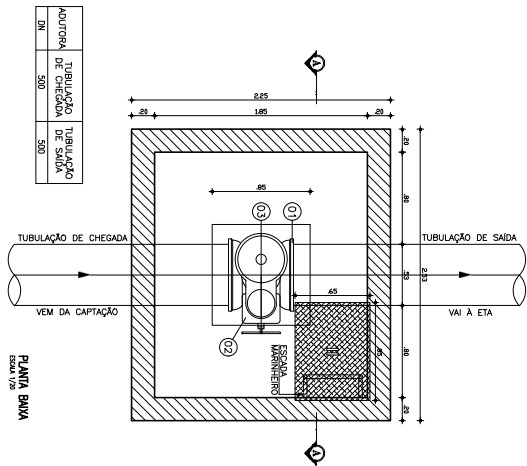
02 PLANTA BAIXA  
ESCALA 1:25



03 LOCALIZAÇÃO  
ESCALA 1:50

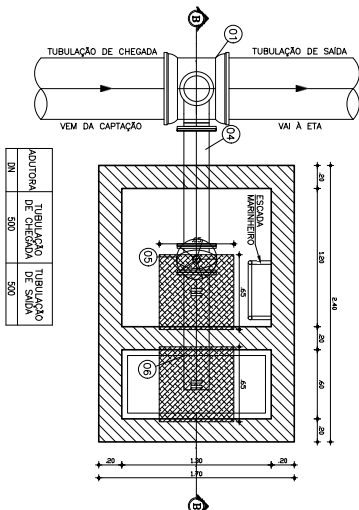


**POÇO DE VISITA PARA VENTOSA**



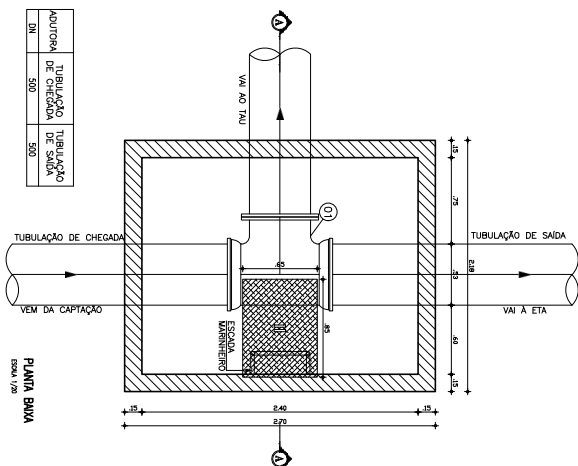
**PLANTA BAIXA**  
escala 1/20

**POÇO DE VISITA PARA REGISTRO DE DESCARGA**



**PLANTA BAIXA**  
escala 1/20

**POÇO DE VISITA PARA DERIVAÇÃO DO TAU**



**PLANTA BAIXA**  
escala 1/20

**POÇO DE VISITA PARA VENTOSA**

**RELACIONO DE MATERIAS**

ITEM	DESCRIMINAÇÃO	DIAM (mm)	QUANT
01	1" CDM 100 FT"	500	01
02	1" CDM 50 CDM 1000 FT"	200	01
03	1" BARRA DE CORTA 2" TUBOS 1" COARTE	200	01
04	1" BARRA DE CORTA 2" TUBOS 1" COARTE	200	01
05	1" BARRA DE CORTA 2" TUBOS 1" COARTE	200	01
06	1" BARRA DE CORTA 2" TUBOS 1" COARTE	200	01
07	1" BARRA DE CORTA 2" TUBOS 1" COARTE	200	01

**POÇO DE VISITA PARA REGISTRO DE DESCARGA**

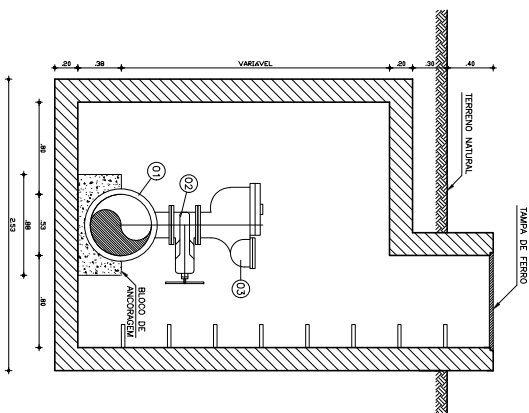
**RELACIONO DE MATERIAS**

ITEM	DESCRIMINAÇÃO	DIAM (mm)	QUANT
01	1" CDM 100 FT"	500	01
02	1" CDM 50 CDM 1000 FT"	200	01
03	1" BARRA DE CORTA 2" TUBOS 1" COARTE	200	01
04	1" BARRA DE CORTA 2" TUBOS 1" COARTE	200	01
05	1" BARRA DE CORTA 2" TUBOS 1" COARTE	200	01
06	1" BARRA DE CORTA 2" TUBOS 1" COARTE	200	01
07	1" BARRA DE CORTA 2" TUBOS 1" COARTE	200	01

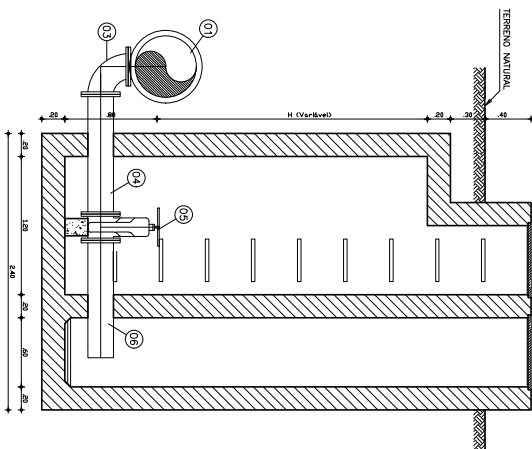
**POÇO DE VISITA PARA DERIVAÇÃO DO TAU**

**RELACIONO DE MATERIAS**

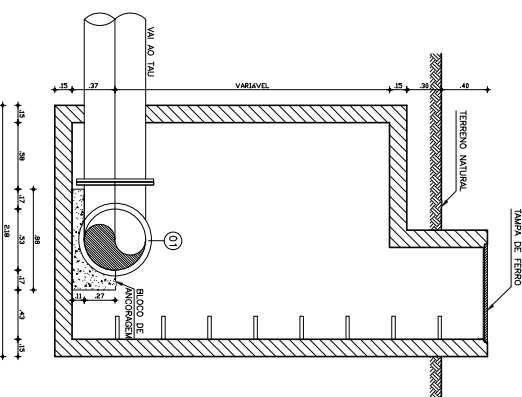
ITEM	DESCRIMINAÇÃO	DIAM (mm)	QUANT
01	1" CDM 100 FT"	500	01



**CORTE - AA**  
escala 1/20



**CORTE - BB**  
escala 1/20

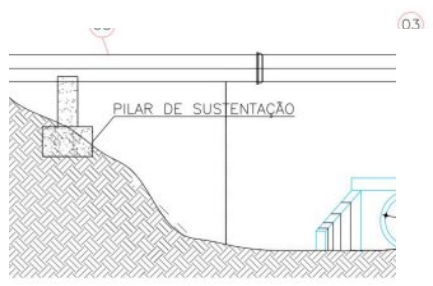
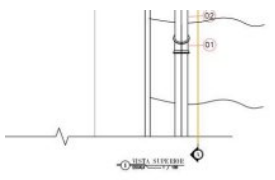
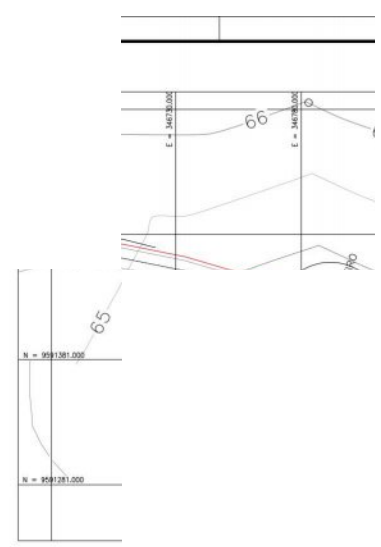


**CORTE - AA**  
escala 1/20



**PROJETO EXECUTIVO DO SISTEMA DE ATERRAMENTO DE CADA SE MÓDULO-25**  
**DETALHE PE ESPECIAL P/ VENTOSA, REGISTRO**  
**DE DESCARGA E TAU**

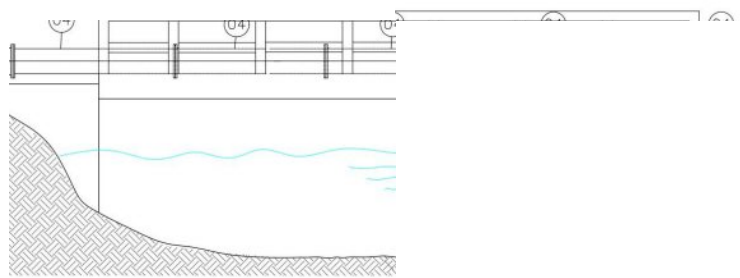
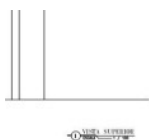
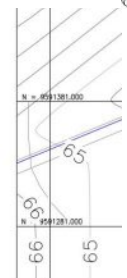
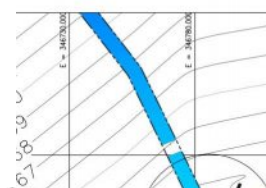
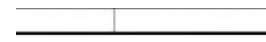
COMPONENTE	VALOR ESTIMADO (FUNDAÇÃO DE ALUMINIO ESPECIFIC DE SINAL)	PREÇO UNITÁRIO	QUANTIDADE	TOTAL
DESCRIÇÃO	QUANTO CADA PEÇA E FERRAMENTAS ESPECIFICAS			
PROBLEMA	PROBLEMAS ESPECIFICOS E SOLUÇÕES			
DESENHO	PROBLEMAS ESPECIFICOS E SOLUÇÕES			
APROVADO	PROBLEMAS ESPECIFICOS E SOLUÇÕES			



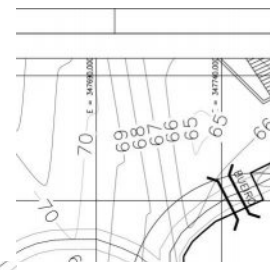
(0.3)



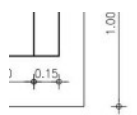
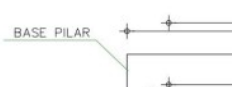
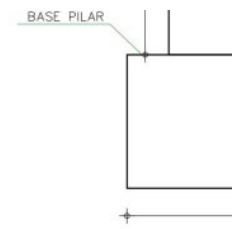
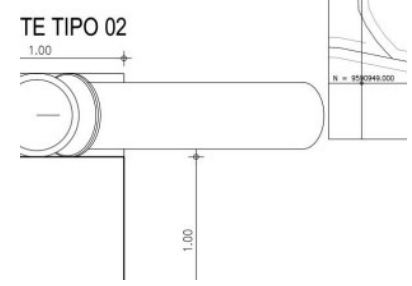




**APROVADO**  
**Saae**  
 AVT 003/2025  
 data de emissão: 03/09/2025



to (C-25) = 3,17 m<sup>3</sup>  
 0,80 m<sup>2</sup>



**LANTA BAIXA**  
 CALA 1/25

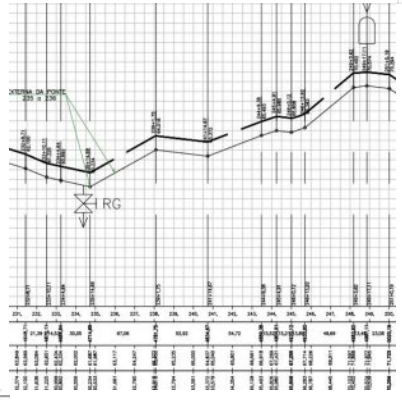
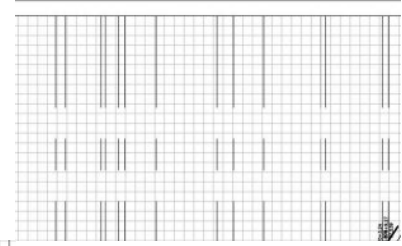
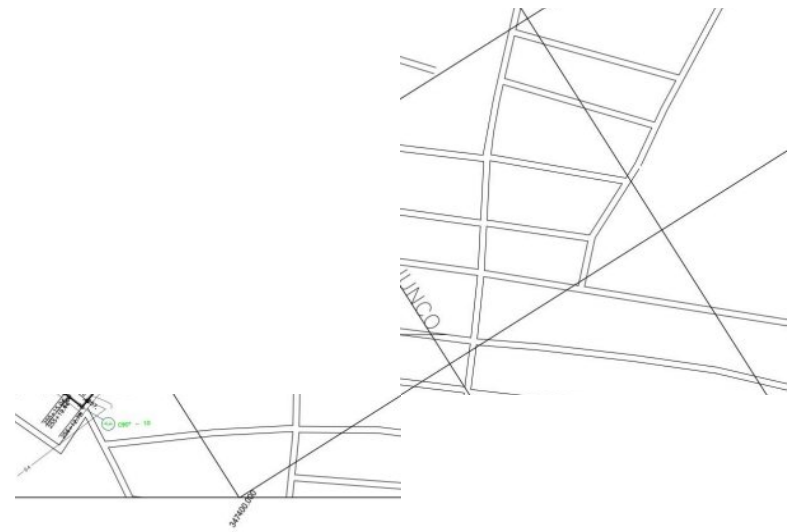
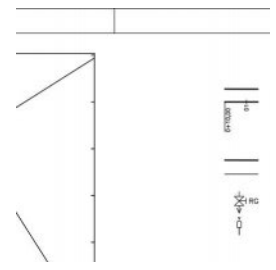












1:50  
 1:100  
 1:200  
 1:400  
 1:800  
 1:1600



DI

PEÇAS	L. (m)
T 500 x 500	1,70
C40 x 500	1,00
C22x30 x 500	1,00
C30 x 500	1,70

